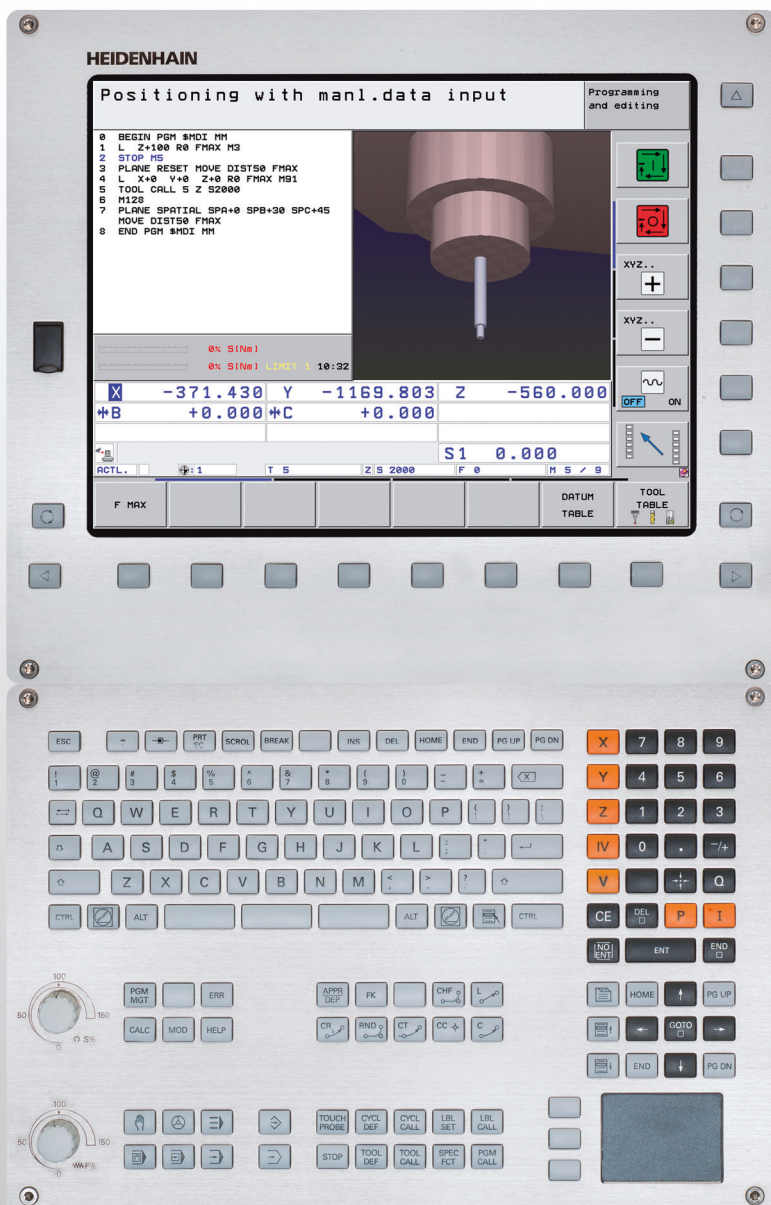




HEIDENHAIN



Руководство
пользователя
Диалог открытым
текстом HEIDENHAIN

iTNC 530





Программное обеспечение NC
340490-08
340491-08
340492-08
340493-08
340494-08

Русский (ru)
11/2013





Элементы управления ЧПУ

Элементы управления дисплея

Кнопка	Функция
	Выбор разделения экрана дисплея
	Выбор между основным и фоновым режимами работы
	Клавиши Softkey: выбор функции на дисплее
	Переключение панелей Softkey



Алфавитная клавиатура

Кнопка	Функция
	Имя файла, комментарии
	Программирование в формате DIN/ISO







Режимы работы станка

Кнопка	Функция
	Режим ручного управления
	Электронный маховичок
	smarT.NC
	Позиционирование с ручным вводом данных
	Покадровое выполнение программы
	Выполнение программы в автоматическом режиме



Режимы программирования

Кнопка	Функция
	Программирование и редактирование
	Тест программы

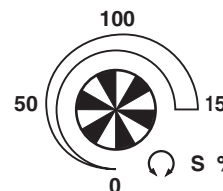
Управление программами/файлами, функции ЧПУ

Кнопка	Функция
	Управление файлами, внешний вывод данных
	Определение вызова программы, выбор таблиц нулевых и стандартных точек
	Выбор MOD-функции
	Отображение текста помощи при аварийных сообщениях, вызов системы помощи TNCguide
	Отображение всех имеющихся сообщений об ошибках
	Вызов калькулятора







Клавиши навигации

Кнопка	Функция
	Перемещение курсора внутри кадра
	Переход к кадру, циклу или функциям параметров

Потенциометры регулирования подачи и скорости вращения шпинделя



Подача	Скорость вращения шпинделя
	

Циклы, подпрограммы и повторы частей программ










Кнопка	Функция
	Определение циклов измерительного щупа
 	Определение и вызов циклов
 	Ввод и вызов подпрограмм и повторов частей программ
	Безусловный останов программы







Данные инструмента

Кнопка	Функция
	Определение параметров инструмента в программе
	Вызов параметров инструментов





Программирование траекторий

Кнопка	Функция
	Вход в контур/выход из контура
	FK-программирование свободного контура
	Прямая
	Центр окружности/полюс для полярных координат
	Круговая траектория вокруг центра окружности
	Круговая траектория с заданным радиусом
	Круговая траектория с переходом в прямую по касательной
 	Фаска/радиусная обработка углов

Специальные функции/smaT.NC

Кнопка	Функция
	Индикация специальных функций
	smaT.NC: выбор следующей закладки в форме
 	smaT.NC: выбор первого поля ввода в предыдущей/ следующей рамке

Ввод и редактирование значений координат

Кнопка	Функция
 . . . 	Выбор или ввод в программу значений осей координат
 . . . 	Цифры
 	Десятичная точка/изменение знака числа
 	Программирование в полярных координатах / инкрементных значениях
	Программирование Q-параметров/состояние Q-параметров
	Присвоение фактической позиции, значения из калькулятора
	Игнорирование вопросов диалога и удаление слов
	Подтверждение ввода и продолжение диалога
	Завершение кадра, окончание ввода
	Сброс введенных числовых значений или удаление сообщения ЧПУ об ошибке
	Прерывание диалога, удаление части программы





О данном руководстве

Ниже приведен список символов указаний, используемых в данном руководстве



Этот символ указывает на то, что для выполнения описываемой функции необходимо следовать специальным указаниям.



Этот символ указывает на то, что при использовании описываемой функции существует одна или несколько следующих опасностей:

- Опасности для заготовки
- Опасности для зажимного приспособления
- Опасности для инструмента
- Опасности для станка
- Опасности для оператора



Этот символ указывает на то, что описываемая функция должна быть согласована производителем станка. В связи с этим действие описываемой функции на разных станках может быть различным.



Этот символ указывает на то, что более подробное описание функции содержится в другом руководстве пользователя.

Вы хотите внести изменения или обнаружили ошибку?

Мы постоянно стремимся усовершенствовать нашу документацию для вас. Вы можете помочь нам при этом, отправив пожелания или замеченные ошибки на электронный адрес: info@heidenhain.ru.



Тип ЧПУ, программное обеспечение и функции

В данном руководстве описаны функции ЧПУ, начиная со следующих номеров программного обеспечения ЧПУ.

Тип ЧПУ	Номер ПО ЧПУ
iTNC 530	340490-08
iTNC 530 E	340491-08
iTNC 530	340492-08
iTNC 530 E	340493-08
Программная станция iTNC 530	340494-08

Буквой E обозначается экспортная версия системы управления. Для экспортных версий ЧПУ действует следующее ограничение:

- одновременное перемещение не более 4 осей

Адаптацию объема доступных функций ЧПУ к определенному станку осуществляет производитель станка путем установки машинных параметров. Поэтому, в данном руководстве также описаны и те функции, которые доступны не во всех системах ЧПУ.

Например, не все станки поддерживают определенные функции ЧПУ, такие как:

- измерение инструмента с помощью TT

Чтобы узнать фактическое количество функций вашего станка, обратитесь к его производителю.

Многие производители станков и фирма HEIDENHAIN предоставляют курсы программирования систем ЧПУ. Участие в подобных курсах рекомендуется для интенсивного ознакомления с функциями ЧПУ.





Руководство пользователя "Программирование циклов"

Все функции циклов (циклов измерительных щупов и циклов обработки) описаны в отдельном руководстве пользователя. Для того, чтобы получить данное руководство, отправьте запрос в компанию HEIDENHAIN. ID: 670388-xx



Документация для оператора smarT.NC:

Режим работы smarT.NC описывается в отдельном руководстве Lotse (Лоцман). Для того, чтобы получить данное руководство (Лоцман), отправьте запрос в компанию HEIDENHAIN. ID: 533191-xx.



Опции программного обеспечения

В системе iTNC 530 имеются различные опции ПО, которые могут быть активированы производителем станка или самим оператором. Каждую опцию следует активировать отдельно, и каждая из них содержит, соответственно, описанные ниже функции:

ПО-опция 1

Интерполяция боковой поверхности цилиндра (циклы 27, 28, 29 и 39)

Подача в мм/мин для осей вращения: **M116**

Наклон плоскости обработки (цикл 19, **PLANE**-функция и Softkey 3D-ROT в ручном режиме работы)

Окружность в 3 осях при наклонной плоскости обработки

ПО-опция 2

Интерполяция в 5 осях

Сплайн-интерполяция

3D-обработка:

- **M114**: Автоматическая корректировка геометрии станка при работе с наклонными осями
- **M128**: Сохранение позиции вершины инструмента при позиционировании осей наклона (TCPM)
- **FUNCTION TCPM**: сохранение позиции вершины инструмента при позиционировании осей наклона (TCPM) с возможностью настройки действия
- **M144**: Учет кинематики станка в ФАКТИЧ/ЗАДАН.-позиции в конце кадра
- Дополнительные параметры **Чистовая/черновая обработка и Допуск для осей вращения** в цикле 32 (G62)
- **LN**-кадры (трехмерная коррекция)

ПО-опция: столкновение DCM

Описание

Функция контроля участков, заданных производителем станка, для предотвращения столкновений.

Стр. 423

ПО-опция: DXF-конвертер

Описание

Извлечение контуров и позиций обработки из DXF-файлов (формат R12).

Стр. 286



ПО-опция: дополнительный язык диалога	Описание
Функция для активации языков диалога: словенского, словацкого, норвежского, латышского, эстонского, корейского, турецкого, румынского, литовского.	Стр. 730
ПО-опция: общие настройки программы	Описание
Функция для наложения преобразования координат в режимах отработки программы, возможность перемещения с перекрытием маховичком в виртуальном направлении оси.	Стр. 446
ПО-опция: AFC	Описание
Функция адаптивного регулирования подачи для оптимизации условий резания в условиях серийного производства.	Стр. 461
ПО-опция: KinematicsOpt	Описание
Циклы измерительного щупа для проверки и оптимизации точности станка.	Руководство пользователя, циклы
ПО-опция: 3D-ToolComp	Описание
3D-поправка на радиус, зависящая от угла зацепления в LN-кадрах.	Стр. 553
Опция ПО «Расширенное управление инструментом»	Описание
Управление инструментом, настраиваемое производителем станка с помощью Python-скриптов.	Стр. 212
Опция ПО «Точение с интерполяцией»	Описание
Точение с интерполяцией уступа с помощью цикла 290	Руководство пользователя, циклы



Уровень версии (функции обновления)

Наряду с дополнительными функциями ПО для управления существенными модификациями программного обеспечения ЧПУ применяются функции обновления, так называемый **Feature Content Level** (англ. термин для уровня версии). Функции, относящиеся к FCL, недоступны пользователю при получении обновления ПО ЧПУ.



При покупке нового станка все функции обновления ПО предоставляются без дополнительной оплаты.

Функции обновления ПО обозначаются в руководстве с помощью символа **FCL n**, где **n** указывает на текущий номер версии.

Вы можете активировать FCL-функции для постоянного пользования, купив цифровой код. Для этого необходимо обратиться к производителю станка или в компанию HEIDENHAIN.

Функции FCL 4	Описание
Графическое изображение защищенного пространства при активном контроле столкновений DCM	Стр. 428
Совмещение маховичком в состоянии остановки при активном контроле столкновений DCM	Стр. 427
Трехмерный разворот плоскости обработки (компенсация зажима)	Инструкция по обслуживанию станка

Функции FCL 3	Описание
Цикл измерительного щупа для трехмерного ощупывания	Руководство пользователя, циклы
Циклы измерительного щупа для автоматического задания координат точки привязки: центр канавки/центр ребра	Руководство пользователя, циклы
Уменьшение подачи при обработке карманов контура, когда инструмент полностью врезается	Руководство пользователя, циклы
PLANE-функция: ввод угла оси	Стр. 522
Документация для пользователя в виде контекстно-зависимой системы помощи	Стр. 176
smarT.NC: программирование smarT.NC параллельно обработке	Стр. 138



Функции FCL 3	Описание
smarT.NC: карман контура на группе отверстий	Lotse (Лоцман) smarT.NC
smarT.NC: предварительный просмотр программ контуров в администраторе файлов	Lotse (Лоцман) smarT.NC
smarT.NC: стратегия позиционирования при обработке точек	Lotse (Лоцман) smarT.NC

Функции FCL 2	Описание
Трёхмерная линейная графика	Стр. 167
Виртуальная ось инструмента	Стр. 642
Поддержка блочных USB-устройств (карт памяти, жестких дисков, CD-ROM-дисководов)	Стр. 148
Фильтрация контуров, созданных за пределами системы	Стр. 477
Возможность присвоения каждому фрагменту контура разных значений глубины в формуле контура	Руководство пользователя, циклы
Управление динамическим IP-адресами DHCP	Стр. 702
Цикл измерительного щупа для общей настройки параметров измерительного щупа	Руководство пользователя, циклы измерительного щупа
smarT.NC: графическая поддержка поиска кадра	Lotse (Лоцман) smarT.NC
smarT.NC: преобразования координат	Lotse (Лоцман) smarT.NC
smarT.NC: PLANE-функция	Lotse (Лоцман) smarT.NC



Предполагаемая область применения

Система ЧПУ соответствует классу А согласно европейскому стандарту EN 55022 и в основном предназначена для применения в промышленности.

Правовая информация

В данном продукте используется Open Source Software. Более подробную информацию можно найти в системе ЧПУ в пункте

- ▶ режима работы "Программирование/редактирование"
- ▶ Функция MOD
- ▶ Softkey ПРАВОВАЯ ИНФОРМАЦИЯ



Новые функции 34049х-01 по сравнению с предыдущими версиями 340422-хх/340423-хх

- Добавлен новый режим работы smart.NC, основой которого является ввод данных в форму. Для данного режима отдельно предоставляется специальная документация для пользователя. В связи с этим также расширены функции пульта управления ЧПУ. Он снабжен новыми клавишами, с помощью которых обеспечивается быстрая навигация в пределах smart.NC
- Однопроцессорная версия с помощью USB-интерфейса поддерживает такие устройства, как, например, мышь
- Подача на зуб f_z и подача на оборот f_u теперь задаются как альтернативные варианты ввода подачи
- Новый цикл **ЦЕНТРОВКА** (см. руководство пользователя по циклам)
- Новая функция M150 для подавления сообщений конечного выключателя (смотри „Подавление сообщения конечного выключателя: M150” на странице 414)
- M128 теперь разрешена также при поиске кадра (смотри „Вход в программу в произвольном месте (поиск кадра)” на странице 675)
- Количество имеющихся в наличии Q-параметров увеличено до 2000 (смотри „Принцип действия и обзор функций” на странице 324)
- Количество имеющихся номеров меток увеличено до 1000. Дополнительно также можно распределять имена меток (смотри „Обозначение подпрограмм и повторов частей программы” на странице 306)
- Кроме того, при использовании функций Q-параметров с FN 9 по FN 12 в качестве цели перехода могут присваиваться имена меток (смотри „If...to-решения с помощью Q-параметров” на странице 334)
- Отработка точек из таблицы точек по выбору оператора (см. руководство пользователя по циклам)
- При дополнительной индикации состояния теперь отображается также текущее время (смотри „Общая информация о программе (закладка PGM)” на странице 98)
- В таблицу инструментов добавлены различные столбцы (смотри „Таблица инструментов: стандартные параметры инструментов” на странице 188)
- Выполнение теста программы теперь можно останавливать в рамках циклов обработки, а затем продолжать снова (смотри „Выполнение теста программы” на странице 664)



Новые функции 34049x-02

- DXF-файлы можно открывать непосредственно в ЧПУ для извлечения из них контуров в программу диалога открытым текстом (смотри „Обработка файлов DXF (опция программного обеспечения)” на странице 286)
- В режиме работы "Программирование" теперь доступна трехмерная линейная графика (смотри „Трехмерная линейная графика (функция FCL2)” на странице 167)
- Активное направление оси инструмента можно задавать в ручном режиме в качестве активного направления обработки (смотри „Назначение текущего направления оси инструмента текущим направлением обработки (функция FCL 2)” на странице 642)
- Производитель станка теперь может обеспечить контроль столкновений на любых участках станка (смотри „Динамический контроль столкновений (ПО-опция)” на странице 423)
- Вместо частоты вращения шпинделя S можно также задать скорость резания Vc в м/мин (смотри „Вызов данных инструмента” на странице 204)
- Свободно определяемые таблицы могут отображаться в ЧПУ как раньше, в виде таблиц, или в виде формы ввода
- Функция конвертирования программы из FK в H была расширена. Программа теперь может быть выдана также в линейной форме
- Вы можете фильтровать контуры, созданные во внешних системах программирования
- При использовании контуров, связанных с помощью формулы контура, теперь существует возможность ввода для каждого фрагмента контура отдельного значения глубины обработки (см. руководство пользователя по циклам)
- Однопроцессорная версия теперь, помимо указательных устройств (мышь), поддерживает также блочные USB-устройства (карты памяти, дисководы дискет, жесткие диски, CD-ROM-дисководы) (смотри „USB-устройства в системе ЧПУ (функция FCL 2)” на странице 156)



Новые функции 34049х-03

- Добавлена функция автоматического регулирования подачи AFC (**A**daptive **F**eed **C**ontrol) (смотри „Адаптивное управление подачей AFC (ПО-опция)” на странице 461)
- С помощью функции общих настроек программы регулируются различные преобразования и настройки программы в режимах отработки программы (смотри „Общие настройки программы (ПО-опция)” на странице 446)
- С помощью **TNCguide** обеспечивается контекстно-зависимая система помощи в ЧПУ (смотри „Контекстно-зависимая система помощи TNCguide (функция FCL 3)” на странице 176)
- Из DXF-файлов теперь можно извлекать файлы точек (позиций) обработки (смотри „Выбор и сохранение в памяти позиций обработки” на странице 296)
- В DXF-конвертере, выбрав контур, можно разделить или удлинить элементы контура, примыкающие друг к другу под тупым углом (смотри „Разделение, удлинение и укорачивание элементов контура” на странице 295)
- При использовании **PLANE**-функции можно определять плоскость обработки непосредственно с помощью межосевого угла (смотри „Определение плоскости обработки через межосевой угол: PLANE AXIAL (функция FCL 3)” на странице 522)
- В цикле 22 **ПРОТЯЖКА** теперь можно задать уменьшение подачи, если выполняется резка с полным объемом инструмента (FCL3-функция, см. руководство пользователя по циклам)
- В цикле 208 **СВЕРЛЕНИЕ И ФРЕЗЕРОВАНИЕ** вы можете выбрать тип фрезерования (попутное/встречное) (см. руководство пользователя по циклам)
- Для программирования Q-параметров вводится функция обработки строки (смотри „Параметры строки” на странице 367)
- С помощью машинного параметра 7392 можно активировать хранитель экрана (смотри „Общие параметры пользователя” на странице 730)
- Теперь ЧПУ поддерживает сетевое соединение через V3-протокол NFS (смотри „Ethernet-интерфейс” на странице 694)
- Количество управляемых инструментов в таблице мест увеличено до 9999 (смотри „Таблица мест для устройства смены инструмента” на странице 201)
- Возможно также параллельное программирование с помощью smagT.NC (смотри „Выбор программ smagT.NC” на странице 138)
- Используя функцию MOD, теперь можно настраивать системное время (смотри „Настройка системного времени” на странице 721)



Новые функции 34049х-04

- С помощью функции общих настроек программы теперь активируется перемещение маховичком с перекрытием в активном направлении оси инструмента (виртуальной оси) (смотри „Виртуальная ось VT” на странице 456)
- Образцы обработки теперь можно устанавливать простым способом с помощью PATTERN DEF (см. руководство пользователя по циклам)
- Для циклов обработки можно установить общие предписанные значения программы, действительные для всей системы (см. руководство пользователя по циклам)
- В цикле 209 **НАРЕЗАНИЕ РЕЗЬБЫ МЕТЧИКОМ С ЛОМКОЙ СТРУЖКИ** теперь можно определить коэффициент для частоты вращения при отводе, чтобы вывод инструмента из высверленного отверстия выполнялся быстрее (см. руководство пользователя по циклам)
- В цикле 22 **ПРОТЯЖКА** теперь можно задавать стратегию дополнительной чистовой обработки, (см. руководство пользователя по циклам)
- В новом цикле 270 **ДАННЫЕ ПРОТЯЖКИ КОНТУРА** можно установить тип входа в контур цикла 25 **ПРОТЯЖКА КОНТУРА**
- Введена новая функция Q-параметров для считывания системной даты (смотри „Копирование данных системы в параметр строки”, страница 372)
- Введены новые функции для копирования, переноса и удаления файлов из NC-программы
- DCM: теперь можно получать трехмерные изображения объектов столкновения при отработке программы (смотри „Графическое изображение безопасного пространства (функция FCL4)”, страница 428)
- DXF-конвертер: появилась новая возможность настройки, с помощью которой при назначении точек из элементов окружности ЧПУ автоматически выбирает центр окружности (смотри „Базовые настройки”, страница 288)
- DXF-конвертер: информация о элементах дополнительно отображается в окне информации (смотри „Выбор и сохранение в памяти контура”, страница 293)
- AFC: при дополнительной индикации состояния для AFC отображается линейная диаграмма (смотри „Адаптивное регулирование подачи AFC (закладка AFC, ПО-опция)” на странице 104)
- AFC: входные параметры регулирования может выбирать производитель станка (смотри „Адаптивное управление подачей AFC (ПО-опция)” на странице 461)
- AFC: в режиме обучения установленная в текущий момент при тренировке эталонная нагрузка шпинделя отображается в окне перехода. Кроме того, режим обучения можно теперь в любой момент запустить заново, нажав клавишу Softkey (смотри „Выполнение пробного прохода” на странице 466)



- AFC: в подчиненный файл <имя>.H.AFC.DEP теперь можно также вносить изменения в режиме работы **Программирование/редактирование** (смотри „Выполнение пробного прохода” на странице 466)
- Максимально допустимая длина пути при LIFTOFF увеличена до 30 мм (смотри „Автоматический отвод инструмента от контура при NC-остановке: M148” на странице 413)
- Управление файлами согласовано с управлением файлов в smagT.NC (смотри „Обзор: функции управления файлами” на странице 133)
- Введена новая функция для создания сервис-файлов (смотри „Создание сервис-файлов” на странице 175)
- Появилась функция Window-Manager (смотри „Window-Manager” на странице 105)
- Добавлены новые языки диалога: турецкий и румынский (опция ПО, Стр. 730)



Новые функции 34049х-05

- DCM: добавлена функция управления зажимными приспособлениями (смотри „Контроль зажимных приспособлений (ПО-опция DCM)” на странице 431)
- DCM: контроль столкновений во время теста программы (смотри „Контроль столкновений в режиме работы "Тест программы"" на странице 429)
- DCM: упрощена процедура управления кинематикой инструментального суппорта (смотри „Кинематика инструментального суппорта” на странице 199)
- Обработка DXF-данных: Быстрый выбор точек путем выделения мышью соответствующей области (смотри „Быстрый выбор позиций отверстий путем выделения мышью соответствующей области” на странице 298)
- Обработка DXF-данных: быстрый выбор точек путем ввода диаметра (смотри „Быстрый выбор позиций отверстий путем ввода диаметра” на странице 299)
- Обработка DXF-данных: добавлена функция поддержки Polyline (смотри „Обработка файлов DXF (опция программного обеспечения)” на странице 286)
- AFC: наименьшая используемая подача теперь дополнительно сохраняется в памяти в файле протокола (смотри „Файл протокола” на странице 470)
- AFC: контроль поломки/износа инструмента (смотри „Контроль поломки/износа инструмента” на странице 472)
- AFC: прямой контроль нагрузки на шпиндель (смотри „Контроль нагрузки на шпиндель” на странице 472)
- Глобальные настройки программы: функция частично действует также для кадров M91/M92 (смотри „Общие настройки программы (ПО-опция)” на странице 446)
- Новинка: таблица предустановок паллет (смотри „Управление точками привязки палет с помощью таблицы предустановок паллет”, страница 565 или смотри „Применение”, страница 562 или смотри „Сохранение значений измерения в таблице точки привязки паллеты”, страница 614 или смотри „Сохранение разворота плоскости в таблице точки привязки”, страница 621)
- Теперь в дополнительной индикации состояния содержится еще одна закладка **PAL**, в которой отображается активная предустановка паллет (смотри „Общая информация о палетах (закладка PAL)” на странице 99)
- Новая функция управления инструментами (смотри „Управление инструментами (опция ПО)” на странице 212)
- Новый столбец **R2TOL** в таблице инструментов (смотри „Таблица инструментов: параметры инструментов для его автоматического измерения инструментов” на странице 192)
- Выбор инструмента при вызове инструмента теперь может выполняться также с помощью клавиши Softkey напрямую из TOOL.T (смотри „Вызов данных инструмента” на странице 204)



- TNCguide: усовершенствована контекстно-зависимая функция, благодаря которой происходит переход к соответствующему описанию при выделении его курсором (смотри „Вызов TNCguide” на странице 177)
- Новый язык диалога: литовский; машинный параметр 7230 (смотри „Список общих параметров пользователя” на странице 731)
- Разрешено применение M116 в комбинации с M128 (смотри „Подача в мм/мин по осям вращения A, B, C: M116 (ПО-опция 1)” на странице 536)
- Введенные локально Q-параметры **QL** и **QR** остаются действующими (смотри „Принцип действия и обзор функций” на странице 324)
- В функции MOD теперь предлагается функция проверки носителя данных (смотри „Проверка носителя данных” на странице 720)
- Новый цикл обработки 241 для глубокого сверления оружейным сверлом (см. руководство пользователя по циклам)
- Цикл измерительного щупа 404 (Установка разворота плоскости обработки) расширен параметром Q305 (номер в таблице), с помощью которого в таблицу предустановок могут также быть записаны развороты плоскости обработки (см. руководство пользователя по циклам)
- Циклы измерительных щупов с 408 по 419: если задана индикация, ЧПУ также записывает точку привязки в строку 0 таблицы предустановок (см. руководство пользователя по циклам)
- Цикл измерительного щупа 416 (Задание координат точки привязки, центр окружности из отверстий) расширен параметром Q320 (Безопасное расстояние) (см. руководство пользователя по циклам)
- Циклы измерительных щупов 412, 413, 421 и 422: дополнительный параметр Q365 "Тип перемещения" (см. руководство пользователя по циклам)
- Цикл измерительного щупа 425 (Измерение канавки) расширен добавлением параметра Q301 (Наличие или отсутствие промежуточного позиционирования на безопасной высоте) и Q320 (Безопасное расстояние) (см. руководство пользователя по циклам)
- Цикл измерительного щупа 450 (Сохранение кинематики) расширен возможностью ввода 2 (Индикация состояния запоминающего устройства) в параметре Q410 (Режим) (см. руководство пользователя по циклам)
- Цикл измерительного щупа 451 (Измерение кинематики) расширен параметром Q423 (Количество измерений окружности) и Q432 (Назначение предустановки) (см. руководство пользователя по циклам)
- Новый цикл измерительного щупа 452 "Компенсация предустановки" для упрощения измерения сменных головок (см. руководство пользователя по циклам)
- Новый цикл измерительного щупа 484 для калибровки беспроводного измерительного щупа TT 449 (см. руководство пользователя по циклам)



Измененные функции 34049х-06

- Поддержка новых маховичков HR 520 и HR 550 FS (смотри „Перемещение электронным маховичком” на странице 588)
- Новая опция ПО 3D-ToolComp: 3D поправка на радиус, зависящая от угла зацепления в кадрах с векторами нормали к поверхности (LN-кадры, смотри „3D поправка на радиус, зависящая от угла зацепления (опция ПО 3D-ToolComp)”, страница 553)
- 3D-линейная графика теперь доступна в полноэкранном режиме (смотри „Трехмерная линейная графика (функция FCL2)” на странице 167)
- При выборе файлов в различных NC-функциях и в табличном представлении таблицы паллет теперь можно воспользоваться диалогом выбора файла (смотри „Вызов любой программы в качестве подпрограммы” на странице 311)
- DCM: сохранение и восстановление положения зажима
- DCM: форма ввода при создании проверочной программы содержит теперь иконки и тексты-подсказки (смотри „Проверка положения измеренного зажимного приспособления” на странице 438)
- DCM, FixtureWizard: точки ощупывания и последовательность ощупывания теперь представлены более однозначно
- DCM, FixtureWizard: названия, точки ощупывания и точки последующих измерений могут быть скрыты (смотри „Управление FixtureWizard” на странице 434)
- DCM, FixtureWizard: зажимное приспособление и начальную точку теперь можно выбрать щелчком мыши
- DCM: появилась библиотека со стандартными зажимными приспособлениями (смотри „Модели зажимных приспособлений” на странице 432)
- DCM: управление инструментальными суппортами (смотри „Управление инструментальными суппортами (опция ПО DCM)” на странице 443)
- В режиме тестирования программы теперь можно задать плоскость обработки вручную (смотри „Задание наклонной плоскости обработки для тестирования программы” на странице 667)
- В ручном режиме работы теперь доступен режим RW-3D для отображения позиций (смотри „Выбор индикации положения” на странице 712)
- Дополнения в таблице инструментов TOOL.T (смотри „Таблица инструментов: стандартные параметры инструментов” на странице 188):
 - Новая колонка **DR2TABLE** для задания таблицы коррекций для поправки на радиус, зависящей от угла зацепления
 - Новая колонка **LAST_USE**, в которой система ЧПУ сохраняет дату и время последнего вызова инструмента
- Программирование Q-параметров: параметры строки **QS** теперь можно использовать для адресов перехода при условных переходах, подпрограмм или повторений частей программ (смотри „Вызов подпрограммы”, страница 308, смотри „Вызов повтора части программы”, страница 309 и смотри „Программирование if...to-решений”, страница 335)



- Создание списков применения инструмента в режимах отработки можно задать в форме ввода (смотри „Настройки для выполнения проверки использования инструмента” на странице 209)
- Теперь можно повлиять на поведение при удалении инструмента из таблицы инструмента с помощью машинного параметра 7263 смотри „Редактирование таблицы инструментов”, страница 195
- В режиме позиционирования TURN функции PLANE теперь можно задать безопасную высоту, на которую инструмент должен перемещаться перед наклоном в направлении оси инструмента (смотри „Автоматический поворот: MOVE/TURN/STAY (ввод строго обязателен)” на странице 524)
- В расширенном управлении инструментом теперь доступны следующие функции (смотри „Управление инструментами (опция ПО)” на странице 212):
 - Редактирование колонок со специальными функциями
 - Форму данных инструмента можно закрывать по выбору с сохранением измененных данных или без сохранения
 - В табличном представлении данных доступна функция поиска
 - Индексированные инструменты теперь правильно отображаются в форме
 - В списке последовательности инструмента доступна детальная информация
 - Список загрузки и выгрузки магазина инструмента можно загружать и выгружать с помощью перетаскивания мышкой
 - В таблице можно перетаскивать колонки с помощью мышки
- В режиме работы MDI теперь доступны некоторые специальные функции (кнопка SPEC FCT) (смотри „Программирование и отработка простых программ” на странице 644)
- Появился новый ручной цикл ощупывания, с его помощью можно компенсировать неровное положение заготовки путем поворота круглого стола (смотри „Выверка заготовки по 2 точкам” на странице 624)
- Новый цикл измерительного щупа для калибровки щупа с помощью калибровочного шарика (см. руководство пользователя по циклам)
- KinematicsOpt: улучшенная поддержка при позиционировании осей с торцевыми зубьями (см. руководство пользователя по циклам)
- KinematicsOpt: добавлен дополнительный параметр для определения люфта оси вращения (см. руководство пользователя по циклам)
- Новый цикл обработки 275 для трохойдального фрезерования канавок (см. руководство пользователя по циклам)
- В цикле сверления оружейным сверлом 241 теперь можно задать глубину выдержки (см. руководство пользователя по циклам)
- Действия при подводе и отводе в цикле 39 КОНТУР НА ОБРАЗУЮЩЕЙ ЦИЛИНДРА теперь можно задавать (см. руководство пользователя по циклам)



Новые функции 34049x-07

- Расширение динамического контроля столкновений DCM:
 - Архив зажимных приспособлений теперь можно активировать (смотри „Загрузка зажима из программы” на странице 442) и деактивировать из программы (смотри „Деактивация зажима через программу” на странице 442)
 - Улучшено представление ступенчатого инструмента
- Расширение функций многоосевой обработки:
 - В ручном режиме теперь можно перемещать оси даже тогда, когда одновременно активировано TCPM и Наклон плоскостей
 - Смену инструмента теперь можно выполнить при активной функции M128/FUNCTION TCPM
- Управление файлами: Архивация файлов в ZIP-архивы (см. "Архивация файлов" со стр. 151)
- Глубина вложенности при вызове программ увеличена с 6 до 10 (смотри „Кратность вложения подпрограмм” на странице 312)
- smart.NC-юниты можно добавлять в любом месте в пределах программы открытым текстом (смотри „smartWizzard” на странице 484)
- Во всплывающем окне для выбора инструмента теперь доступна функция поиска имени инструмента (смотри „Искать имя инструмента в окне выбора” на странице 205)
- Расширения в области обработки паллет:
 - Для автоматической активации зажимных приспособлений в таблице паллет была добавлена новая **FIXTURE** (см. "Работа с палетами при обработке, ориентированной на инструмент" со стр. 568)
 - В таблице паллет был добавлен новый статус инструмента «пропустить» (**SKIP**) (см. "Настройка уровня паллет" со стр. 574)
 - При создании списка последовательности инструмента для таблицы паллет система ЧПУ теперь проверяет наличие всех NC-программ таблицы паллет (смотри „Вызов управления инструментами” на странице 212)
- Добавлена новая функция **Режим главного компьютера** (смотри „Режим главного компьютера” на странице 725)
- Расширения в **DXF-конвертере**:
 - Контуры теперь можно извлекать из .H-файлов (смотри „Ввод данных из программ открытым текстом” на странице 303)
 - Предварительно отмеченные контуры теперь можно выбирать через дерево (смотри „Выбор и сохранение в памяти контура” на странице 293)
 - Функция захвата облегчает выбор контура
 - Расширена индикация состояния (смотри „Базовые настройки” на странице 288)
 - Цвет фона меняется (смотри „Базовые настройки” на странице 288)
 - Переключение между индикацией 2D и 3D (смотри „Базовые настройки” на странице 288)



- Расширения **глобальных настроек программы GS**:
 - Все данные форм ввода теперь можно устанавливать и сбрасывать через программу (смотри „Технические условия” на странице 448)
 - Значение суперпозиции маховичка **VT** может быть стерто при смене инструмента (смотри „Виртуальная ось VT” на странице 456)
 - При активной функции **Замены осей** теперь разрешается позиционирование в жесткие позиции станка в незамененных осях
- С помощью новой функции **SEL PGM** через параметры строки **QS** можно присваивать переменные имена программ, а через **CALL SELECTED** – искать их (смотри „Задание вызова программы” на странице 483)
- Расширения таблицы инструментов **TOOL.T**:
 - С помощью Softkey **AKT. ИМЯ ИНСТР.** вы можете проверить, не задано ли уже такое же имя в таблице инструмента (см. "Редактирование таблицы инструментов" со стр. 195)
 - Диапазон ввода дельта-значений **DL**, **DR** и **DR2** был увеличен до 999,9999 мм (см. "Таблица инструментов: стандартные параметры инструментов" со стр. 188)
- В расширенном управлении инструментом теперь доступны следующие функции (смотри „Управление инструментами (опция ПО)” на странице 212):
 - Импорт данных инструмента в формате CSV (смотри „Импорт данных инструмента” на странице 217)
 - Экспорт данных инструмента в формате CSV (смотри „Экспорт данных инструмента” на странице 219)
 - Выделение и удаление данных инструмента, которые можно выбрать (смотри „Удаление выделенных данных инструмента” на странице 220)
 - Добавление индексов инструмента (смотри „Работа с системой управление инструментом” на странице 214)
- Новый цикл обработки **225 Гравировка** (см. руководство пользователя по циклам)
- Новый цикл обработки **276 Протяжка контура 3D** (см. руководство пользователя по циклам)
- Новый цикл обработки **290 Точение с интерполяцией** (см. руководство пользователя по циклам)
- В циклах фрезерования резьбы 26х доступна отдельная подача для подвода к резьбе по касательной (см. руководство пользователя по циклам)
- В циклах KinematicsOpt были выполнены следующие улучшения (см. руководство пользователя по циклам):
 - Новый более быстрый алгоритм оптимизации
 - После оптимизации угла больше не требуется отдельный ряд измерений для оптимизации позиции
 - Возврат ошибки смещения (изменение станочного ноля) через параметры Q147-149
 - Больше точек измерения плоскости при измерении шара
 - Оси вращения, которые не были настроены, игнорируются системой ЧПУ при выполнении цикла



Новые функции 34049х-08

- Глубина вложенности при вызове программ увеличена с 10 до 30 (смотри „Кратность вложения подпрограмм” на странице 312)
- С помощью параметра станка 7268.x теперь можно размещать и даже скрывать столбцы в таблице точки привязки (см. "Список общих параметров пользователя" со стр. 731)
- Переключатель SEQ для функции PLANE теперь может использоваться также Q-параметром (смотри „Выбор альтернативных возможностей наклона: SEQ +/- (ввод в качестве опции)” на странице 527)
- Расширения NC-редактора:
 - Сохранить программу (смотри „Намеренное сохранение изменений” на странице 123)
 - Сохранить программу под другим именем (смотри „Сохранение программы в новом файле” на странице 124)
 - Отменить изменения (смотри „Отменить сделанные изменения” на странице 124)
- Расширения в **DXF-конвертере**:(см. "Обработка файлов DXF (опция программного обеспечения)" со стр. 286)
 - Расширения в строке состояния
 - DXF-конвертер сохраняет при выходе различную информацию и восстанавливает ее при повторном вызове
 - Теперь при сохранении контуров и точек можно выбрать нужный формат файла
 - Теперь позиции обработки можно также сохранять в программу в диалоге открытым текстом
- Расширения в системе управления файлами:
 - В системе управления файлами теперь представлена функция предварительного просмотра (смотри „Вызов управления файлами” на странице 135)
 - В системе управления файлами представлены дополнительные возможности настройки (смотри „Согласование управления файлами” на странице 149)
- Расширения **глобальных настроек программы GS**:
 - Теперь доступна функция «Уровень ограничений» (смотри „Уровень ограничений” на странице 457)
- Расширения таблицы инструментов TOOL.T:
 - Содержимое строк таблицы можно копировать и затем вставлять, используя либо Softkey, либо комбинацию клавиш (смотри „Функции редактирования” на странице 196)



- В расширенном управлении инструментом теперь доступны следующие дополнительные функции:
 - Графическое отображение типа инструмента в табличном представлении и в форме данных инструментов (смотри „Управление инструментами (опция ПО)” на странице 212)
 - Новая функция ОБНОВИТЬ ПРЕДСТАВЛЕНИЕ для реинициализации при непостоянном массиве данных (смотри „Работа с системой управление инструментом” на странице 214)
 - Новая функция «Заполнить таблицу» при импортировании данных инструмента (смотри „Импорт данных инструмента” на странице 217)
- Теперь в дополнительной индикации состояния представлена дополнительная закладка, в которой отображаются границы диапазона и фактические значения совмещений маховичка (смотри „Информация о совмещении маховичком (закладка POS HR)” на странице 101)
- Теперь при поиске кадра в таблице точки доступна заставка, с помощью которой можно выбрать входную позицию в графическом виде (смотри „Вход в программу в произвольном месте (поиск кадра)” на странице 675)
- В цикле 256 «Прямоугольная цапфа» теперь представлен параметр, с помощью которого можно определить позицию подвода к цапфе (см. Руководство пользователя по программированию циклов)
- В цикле 257 «Круглая цапфа» теперь представлен параметр, с помощью которого можно определить позицию подвода к цапфе (см. Руководство пользователя по программированию циклов)



Измененные функции 34049х-01 по сравнению с предыдущими версиями 340422-хх/340423-хх

- Компоновка индикации состояния и дополнительной индикации состояния представлена по-новому (смотри „Индикация состояния” на странице 95)
- Программное обеспечение 340 490 теперь не поддерживает слабое разрешение в сочетании с дисплеем BC 120 (смотри „Дисплей” на странице 89)
- Новая компоновка клавиш для клавиатуры TE 530 В (смотри „Пульт управления” на странице 91)
- Диапазон ввода угла прецессии ЭЙЛЕРА EULPR в функции PLANE EULER расширен (смотри „Определение плоскости обработки через угол Эйлера: PLANE EULER” на странице 515)
- Вектор плоскости в функции PLANE VECTOR не должен теперь вводиться с нормированием (смотри „Определение плоскости обработки через два вектора: PLANE VECTOR” на странице 517)
- Изменение поведения функции CYCL CALL PAT при позиционировании (см. руководство пользователя по циклам)
- Для подготовки к появлению в будущем новых функций увеличено количество предлагаемых на выбор типов инструментов в таблице инструментов
- Вместо 10 последних файлов теперь можно выбрать 15 последних файлов (смотри „Выбор одного из недавно использовавшихся файлов” на странице 143)



Измененные функции 34049х-02

- Упрощен доступ к таблице предустановок. Кроме того, у оператора появились новые возможности ввода значений в таблицу предустановок. См. таблицу „Сохранение точек привязки в таблице точки привязки вручную“
- Функция M136 в дюйм-программах (подача в 0,1 дюйма/об) больше не используется в комбинации с функцией FU
- Потенциометры подачи HR 420 теперь не переключаются автоматически при выборе маховичка. Выбор делается клавишей Softkey на маховичке. В дополнение к этому уменьшен размер окна перехода, появляющегося при активном маховичке, для более широкого обзора индикации, представленной ниже
- Максимальное количество элементов контура для SL-циклов увеличено до 8192, так что могут обрабатываться контуры повышенной сложности (см. руководство пользователя по циклам)
- **FN16: F-PRINT:** максимальное количество значений Q-параметров, выдаваемых в одной строке файла описания формата, увеличено до 32
- Клавиши Softkey СТАРТ и СТАРТ В ПОКАДРОВОМ РЕЖИМЕ в режиме тестирования программы заменены, чтобы во всех режимах работы (Программирование, smarT.NC, Тест) структура расположения Softkey была одинаковой (смотри „Выполнение теста программы“ на странице 664)
- Дизайн клавиш Softkey полностью изменен



Измененные функции 34049х-03

- В цикле 22 теперь можно задавать название для инструмента черновой обработки (см. руководство пользователя по циклам)
- Для **PLANE**-функции можно программировать также **FMAX** для автоматического движения на повороте (смотри „Автоматический поворот: MOVE/TURN/STAY (ввод строго обязателен)“ на странице 524)
- При отработке программ, в которых заданы нерегулируемые оси, ЧПУ прерывает выполнение программы и отображает меню для подвода к запрограммированной позиции (смотри „Программирование неуправляемых осей (оси счетчика)“ на странице 672)
- В файле применения инструмента теперь также записывается общее время обработки, на базе которого выполняется процентная индикация хода процесса "Выполнение программы в автоматическом режиме"
- При расчете времени обработки во время теста программы ЧПУ также учитывает выдержку времени (смотри „Определение времени обработки“ на странице 660)
- Движение по окружностям, которые не заданы в программе активной плоскости обработки, теперь может выполняться и при вращении (смотри „Круговая траектория С с центром окружности СС“ на странице 249)
- Клавиша Softkey РЕДАКТИРОВАНИЕ ВЫКЛ/ВКЛ в таблице мест может быть деактивирована производителем станка (смотри „Таблица мест для устройства смены инструмента“ на странице 201)
- Функция дополнительной индикации состояния изменена. Были проведены следующие расширения (смотри „Дополнительные индикации состояния“ на странице 97):
 - Появилась новая обзорная страница с индикацией важнейших состояний
 - Отдельные страницы состояния теперь отображаются в виде закладок (аналогично smart.NC) С помощью клавиши Softkey для перелистывания страниц или мыши можно выбирать отдельные закладки
 - Текущее время выполнения программы указывается в процентах на линейном индикаторе хода процесса
 - Отображаются значения, настроенные в цикле 32 "Допуск"
 - Указываются активные общие настройки программы, если эта опция ПО была активирована
 - Отображается состояние адаптивного управления подачей AFC, если эта опция ПО активирована



Измененные функции 34049х-04

- DCM: упрощен выход из материала после столкновения (смотри „Контроль столкновений в режимах ручного управления”, страница 425)
- Расширен диапазон ввода полярных углов (смотри „Круговая траектория CP вокруг полюса CC” на странице 259)
- Расширен диапазон значений для присвоения Q-параметров (смотри „Указания для программирования”, страница 326)
- Циклы фрезерования карманов, цапф и канавок с 210 по 214 удалены со стандартной панели Softkey (CYCL DEF > КАРМАНЫ/ЦАПФЫ/КАНАВКИ). Эти циклы по-прежнему имеются в наличии по причине совместимости, и их можно выбрать клавишей GOTO
- Панели Softkey в режиме работы "Тест программы" согласованы с панелями Softkey в режиме работы smarT.NC
- В двухпроцессорной версии теперь используется Windows XP (смотри „Введение” на странице 762)
- Конвертация из FK в H отнесена к специальным функциям (SPEC FCT)
- Фильтрация контуров отнесена к специальным функциям (SPEC FCT)
- Процедура ввода значений в калькулятор также изменена (смотри „Присвоение рассчитанного значения в программе” на странице 163)



Измененные функции 34049x-05

- Глобальные настройки программы GS: форма была изменена (смотри „Общие настройки программы (ПО-опция)”, страница 446)
- Меню конфигурации сети изменено (смотри „Настройка ЧПУ” на странице 697)



Измененные функции 34049х-06

- Программирование Q-параметров: для функции **FN20 WAIT FOR** теперь можно задать 128 знаков (смотри „FN 20: WAIT FOR: синхронизация NC и PLC” на странице 360)
- В меню калибровки длины и радиуса измерительного шупа теперь отображается номер и имя активного инструмента (если должны применяться данные калибровки из таблицы инструмента, MP7411 = 1, смотри „Управление несколькими кадрами данных калибровки”, страница 618)
- Функция **PLANE** при наклоне в режиме остаточного пути теперь отображает угол до заданной позиции, который еще необходимо пройти (смотри „Индикация позиции” на странице 509)
- Изменен процесс подвода при чистовой обработке боковой поверхности в цикле 24 (DIN/ISO: G124) (см. руководство пользователя по циклам)



Измененные функции 34049x-07

- Теперь имя инструмента может состоять максимум из 32 символов (смотри „Номер инструмента, название инструмента” на странице 186)
- Улучшенное и упрощенное управление с помощью мыши и сенсорной панели во всех графических окнах (смотри „Функции трехмерной линейной графики” на странице 167)
- Различные всплывающие окна имеют теперь новый дизайн
- При выполнении тестирования программы без определения времени обработки система ЧПУ все равно создает файл применения инструмента (смотри „Проверка использования инструмента” на странице 209)
- Размер сервисных ZIP-файлов был увеличен до 40 МБайт (смотри „Создание сервис-файлов” на странице 175)
- Теперь M124 можно деактивировать путем ввода **M124 без T** (смотри „Не учитывать точки при обработке неоткорректированных кадров прямых: M124” на странице 400)
- Клавиша Softkey ТАБЛИЦА ПРЕДУСТАНОВОК была переименована в УПРАВЛЕНИЕ ТОЧКАМИ ПРИВЯЗКИ
- Клавиша Softkey СОХРАНИТЬ ПРЕДУСТАНОВКУ была переименована в СОХРАНИТЬ АКТИВНУЮ ПРЕДУСТАНОВКУ



Измененные функции 34049x-08

- Различные всплывающие окна (например, окно протокола измерений, окно FN16) получили новый дизайн. Теперь в этих окнах есть полоса прокрутки и их можно перемещать по экрану с помощью мыши
- Теперь разворот плоскости можно сканировать также с установленными осями вращения (смотри „Введение” на странице 619)
- Теперь значения в таблице точки изгиба отображаются также в дюймах, если индикация положения установлена на **ДЮЙМ** (смотри „Управление точкой привязки с помощью таблицы точки привязки” на странице 602)





Содержание

Первые шаги в работе с системой iTNC 530	1
Введение	2
Программирование: основы, управление файлами	3
Программирование: помощь	4
Программирование: инструменты	5
Программирование: программирование контуров	6
Программирование: ввод данных из DXF-файлов или контуров открытым текстом	7
Программирование: подпрограммы и повторы частей программ	8
Программирование: Q-параметры	9
Программирование: дополнительные функции	10
Программирование: специальные функции	11
Программирование: многоосевая обработка	12
Программирование: управление палетами	13
Ручное управление и наладка	14
Позиционирование с ручным вводом данных	15
Тест программы и отработка программы	16
MOD-функции	17
Таблицы и обзоры	18
iTNC 530 с Windows XP (опция)	19

1 Первые шаги в работе с системой iTNC 530 63

- 1.1 Обзор 64
- 1.2 Включение станка 65
 - Квитирование перерыва в электроснабжении и поиск референтных меток 65
- 1.3 Программирование первой части 66
 - Правильный выбор режима работы 66
 - Важнейшие элементы управления ЧПУ 66
 - Создание новой программы/управление файлами 67
 - Определение заготовки 68
 - Структура программы 69
 - Программирование простого контура 70
 - Создание программы циклов 73
- 1.4 Графический тест первой части 76
 - Правильный выбор режима работы 76
 - Выбор таблицы инструментов для теста программы 76
 - Выбор программы, которую необходимо протестировать 77
 - Выбор разделения экрана дисплея и вида 77
 - Запуск теста программы 78
- 1.5 Наладка инструмента 79
 - Правильный выбор режима работы 79
 - Подготовка и измерение инструментов 79
 - Таблица смены инструментов TOOL.T 80
 - Таблица мест TOOL_P.TCH 81
- 1.6 Наладка заготовки 82
 - Правильный выбор режима работы 82
 - Зажим заготовки 82
 - Выверка заготовки с помощью щупа 83
 - Задание координат точки привязки с помощью щупа 84
- 1.7 Отработка первой программы 85
 - Правильный выбор режима работы 85
 - Выбор программы, которую необходимо отработать 85
 - Запуск программы 85



2 Введение 87

- 2.1 Система iTNC 530 88
 - Программирование: диалог программирования открытым текстом HEIDENHAIN, smarT.NC и формат DIN/ISO 88
 - Совместимость 88
- 2.2 Дисплей и пульт управления 89
 - Дисплей 89
 - Разделение экрана дисплея 90
 - Пульт управления 91
- 2.3 Режимы работы 92
 - Режим ручного управления и электронного маховичка 92
 - Позиционирование с ручным вводом данных 92
 - Программирование/редактирование 93
 - Тест программы 93
 - Выполнение программы в автоматическом и покадровом режимах 94
- 2.4 Индикация состояния 95
 - "Общая" индикация состояния 95
 - Дополнительные индикации состояния 97
- 2.5 Window-Manager 105
- 2.6 Принадлежности: щупы и электронные маховички фирмы HEIDENHAIN 106
 - Измерительные щупы 106
 - Электронные маховички HR 107



3 Программирование: основы, управление файлами 109

- 3.1 Основные положения 110
 - Датчики положения и референтные метки 110
 - Базовая система координат 110
 - Базовая система координат на фрезерных станках 111
 - Полярные координаты 112
 - Абсолютные и инкрементные координаты заготовки 113
 - Выбор точки привязки 114
- 3.2 Открытие и ввод программ 115
 - Структура NC-программы открытым текстом HEIDENHAIN-формате 115
 - Определение заготовки: BLK FORM 116
 - Создание новой программы обработки 117
 - Программирование движений инструмента в диалоге открытым текстом 119
 - Присвоение фактических позиций 121
 - Редактирование программы 122
 - Функция поиска в системе ЧПУ 127
- 3.3 Управление файлами: основы 129
 - Файлы 129
 - Сохранение данных 131
- 3.4 Работа с управлением файлами 132
 - Директории 132
 - Пути доступа 132
 - Обзор: функции управления файлами 133
 - Вызов управления файлами 135
 - Выбор дисководов, директорий и файлов 136
 - Создать новую директорию (возможно только на дисковом TNC:\) 139
 - Создание нового файла (возможно только на дисковом TNC:\) 139
 - Копирование отдельного файла 140
 - Копирование файла в другую директорию 141
 - Копирование таблиц 142
 - Копирование директории 143
 - Выбор одного из недавно использовавшихся файлов 143
 - Удаление файла 144
 - Удаление директории 144
 - Выделение файлов 145
 - Переименование файла 147
 - Дополнительные функции 148
 - Работа с быстрыми клавишами 150
 - Архивация файлов 151
 - Извлечение файлов из архива 152
 - Передача данных на внешний носитель/с внешнего носителя данных 153
 - Система ЧПУ в сети 155
 - USB-устройства в системе ЧПУ (функция FCL 2) 156



4 Программирование: помощь 159

- 4.1 Вставка комментария 160
 - Применение 160
 - Комментарий во время ввода программы 160
 - Ввод комментария дополнительно 160
 - Комментарий в собственном кадре 160
 - Функции редактирования комментария 161
- 4.2 Оглавление программ 162
 - Определение, возможности применения 162
 - Отображение окна оглавления/переход к другому активном окну 162
 - Вставка кадра оглавления в окне программы (слева) 162
 - Выбор кадров в окне оглавления 162
- 4.3 Калькулятор 163
 - Использование 163
- 4.4 Графика при программировании 164
 - Параллельное выполнение/невыполнение функции графики при программировании 164
 - Графическое воспроизведение существующей программы 165
 - Индикация и выключение номеров кадров 166
 - Удаление графики 166
 - Увеличение или уменьшение фрагмента 166
- 4.5 Трехмерная линейная графика (функция FCL2) 167
 - Применение 167
 - Функции трехмерной линейной графики 167
 - Цветная маркировка NC-кадров в графике 170
 - Индикация и выключение номеров кадров 170
 - Удаление графики 170
- 4.6 Помощь при NC-сообщениях об ошибках 171
 - Индикация сообщений об ошибках 171
 - Индикация функции помощи 171
- 4.7 Список всех появляющихся сообщений об ошибках 172
 - Функция 172
 - Индикация списка ошибок 172
 - Содержимое окна 173
 - Вызов системы помощи TNCguide 174
 - Создание сервис-файлов 175
- 4.8 Контекстно-зависимая система помощи TNCguide (функция FCL 3) 176
 - Применение 176
 - Работа с TNCguide 177
 - Загрузка текущих файлов помощи 181



5 Программирование: инструменты 183

- 5.1 Ввод данных инструментов 184
 - Подача F 184
 - Скорость вращения шпинделя S 185
- 5.2 Параметры инструмента 186
 - Условия выполнения коррекции инструмента 186
 - Номер инструмента, название инструмента 186
 - Длина инструмента L 186
 - Радиус инструмента R 186
 - Значения "дельта" для длины и радиуса 187
 - Ввод данных инструмента в программу 187
 - Ввод данных инструмента в таблицу 188
 - Кинематика инструментального суппорта 199
 - Перезапись отдельных данных инструмента с внешнего ПК 200
 - Таблица мест для устройства смены инструмента 201
 - Вызов данных инструмента 204
 - Смена инструмента 206
 - Проверка использования инструмента 209
 - Управление инструментами (опция ПО) 212
- 5.3 Коррекция инструмента 221
 - Введение 221
 - Коррекция на длину инструмента 221
 - Коррекция на радиус инструмента 222



6 Программирование: программирование контуров 227

- 6.1 Движения инструмента 228
 - Функции траектории 228
 - Программирование свободного контура FK 228
 - Дополнительные M-функции 228
 - подпрограммами и повторами частей программы 228
 - Программирование при помощи Q-параметров 229
- 6.2 Основная информация о функциях траекторий 230
 - Программирование движения инструмента в программе обработки 230
- 6.3 Вход в контур и выход из контура 234
 - Обзор: формы траектории для входа в контур и выхода из него 234
 - Важные позиции при входе и выходе 235
 - Подвод по прямой вдоль контура: APPR LT 238
 - Подвод перпендикулярно контуру в первой точке: APPR LN 238
 - Подвод по касательной дуге с плавным переходом: APPR CT 239
 - Подвод вдоль контура по касательной дуге, плавно переходящей в прямую: APPR LCT 240
 - Отвод по прямой, касательной к окружности: DEP LT 241
 - Отвод перпендикулярно контуру в последней точке контура: DEP LN 241
 - Отвод по касательной дуге вдоль контура: DEP CT 242
 - Отвод вдоль контура по касательной дуге, плавно переходящей в прямую: DEP LCT 243
- 6.4 Движение по траектории – декартовы координаты 244
 - Обзор функций траектории 244
 - Прямая L 245
 - Вставка фаски между двумя прямыми 246
 - Скругление углов RND 247
 - Центр окружности CCI 248
 - Круговая траектория C с центром окружности CC 249
 - Круговая траектория CR с заданным радиусом 250
 - Круговая траектория CT с плавным переходом 252
- 6.5 Движение по траектории – полярные координаты 257
 - Обзор 257
 - Начало полярных координат: Pol CC 258
 - Прямая LP 258
 - Круговая траектория CP вокруг полюса CC 259
 - Круговая траектория CTP с плавным переходом 260
 - Винтовая линия (спираль) 261



6.6 Движение по траектории – программирование свободного контура FK	265
Основные положения	265
Графика при FK-программировании	267
Преобразование FK-программ в программы в диалоге открытым текстом	269
Открытие диалога FK-программирования	270
Координаты полюса при FK-программировании	271
Программирование линейных перемещений	271
Программирование круговых перемещений в режиме FK-программирования	272
Возможности ввода	272
Вспомогательные точки	276
Ссылки	277



7 Программирование: ввод данных из DXF-файлов или контуров открытым текстом 285

7.1 Обработка файлов DXF (опция программного обеспечения) 286

Применение 286

Открытие DXF-файла 287

Базовые настройки 288

Настройка слоя 290

Определение точки привязки 291

Выбор и сохранение в памяти контура 293

Выбор и сохранение в памяти позиций обработки 296

Функция масштабирования 302

7.2 Ввод данных из программ открытым текстом 303

Применение 303

Открытие файла диалога открытым текстом 303

Задание точки привязки, выбор и сохранение контуров 304



8 Программирование: подпрограммы и повторы частей программ 305

- 8.1 Обозначение подпрограмм и повторов частей программы 306
 - Метка 306
- 8.2 Подпрограммы 307
 - Принцип работы 307
 - Указания для программирования 307
 - Программирование подпрограммы 307
 - Вызов подпрограммы 308
- 8.3 Повторы частей программы 309
 - Метка LBL 309
 - Принцип работы 309
 - Указания для программирования 309
 - Программирование повтора части программы 309
 - Вызов повтора части программы 309
- 8.4 Использование любой программы в качестве подпрограммы 310
 - Принцип работы 310
 - Указания для программирования 310
 - Вызов любой программы в качестве подпрограммы 311
- 8.5 Вложенные подпрограммы 312
 - Виды вложенных подпрограмм 312
 - Кратность вложения подпрограмм 312
 - Подпрограмма в подпрограмме 313
 - Повторы повторяющихся частей программы 314
 - Повторение подпрограммы 315
- 8.6 Примеры программирования 316



9 Программирование: Q-параметры 323

- 9.1 Принцип действия и обзор функций 324
 - Указания для программирования 326
 - Вызов функций Q-параметров 327
- 9.2 Группы деталей – использование Q-параметров вместо числовых значений 328
 - Применение 328
- 9.3 Описание контуров с помощью математических функций 329
 - Применение 329
 - Обзор 329
 - Программирование основных арифметических действий 330
- 9.4 Тригонометрические функции (тригонометрия) 331
 - Определения 331
 - Программирование тригонометрических функций 332
- 9.5 Расчет окружности 333
 - Применение 333
- 9.6 If...to-решения с помощью Q-параметров 334
 - Применение 334
 - Безусловные переходы 334
 - Программирование if...to-решений 335
 - Использованные сокращения и термины 335
- 9.7 Контроль и изменение Q-параметров 336
 - Порядок действий 336
- 9.8 Дополнительные функции 337
 - Обзор 337
 - FN 14: ERROR: выдача сообщений об ошибках 338
 - FN 15: PRINT: выдача текстов или значений Q-параметров 342
 - FN 16: F-PRINT: выдача текстов и отформатированных Q-параметров 344
 - FN 18: SYS-DATUM READ: считывание данных системы 351
 - FN 19: PLC: передача значений в PLC 359
 - FN 20: WAIT FOR: синхронизация NC и PLC 360
 - FN 25: PRESET: назначение координат новых точек привязки 362
- 9.9 Непосредственный ввод формулы 363
 - Ввод формулы 363
 - Правила вычислений 365
 - Пример ввода 366



- 9.10 Параметры строки 367
 - Функции обработки строки 367
 - Присвоение параметров строки 368
 - Соединение параметров строки в цепочку 369
 - Преобразование цифрового значения в параметр строки 370
 - Копирование части строки из параметра строки 371
 - Копирование данных системы в параметр строки 372
 - Преобразование параметра строки в цифровое значение 374
 - Проверка параметра строки 375
 - Определение длины параметра строки 376
 - Сравнение алфавитных последовательностей 377
- 9.11 Q-параметры с заданными значениями 378
 - Значения из PLC: от Q100 до Q107 378
 - WMAT-кадр: QS100 378
 - Активный радиус инструмента: Q108 378
 - Ось инструментов: Q109 379
 - Состояние шпинделя: Q110 379
 - Подача СОЖ: Q111 379
 - Коэффициент перекрытия: Q112 379
 - Размеры, указанные в программе: Q113 380
 - Длина инструмента: Q114 380
 - Координаты после ощупывания во время выполнения программы 380
 - Отклонение фактического значения от заданного при автоматическом измерении инструмента с помощью ТТ 130 381
 - Поворот плоскости обработки с помощью углов заготовки: координаты, рассчитанные системой ЧПУ для осей вращения 381
 - Результаты измерения циклов измерительного щупа (см. также руководство пользователя «Программирование циклов») 382
- 9.12 Примеры программирования 384



10 Программирование: дополнительные функции 391

- 10.1 Ввод дополнительных M-функций и СТОП-функции 392
 - Основные положения 392
- 10.2 Дополнительные функции контроля выполнения программы, шпинделя и подачи СОЖ 394
 - Обзор 394
- 10.3 Дополнительные функции для ввода координат 396
 - Программирование фиксированных координат станка: M91/M92 396
 - Активация последней заданной точки привязки: M104 398
 - Подвод к позициям в ненаклоненной системе координат при наклонной плоскости обработки: M130 398
- 10.4 Дополнительные функции траектории контура 399
 - Шлифовка углов: M90 399
 - Добавление определенной окружности скругления между отрезками прямых: M112 399
 - Не учитывать точки при отработке неоткорректированных кадров прямых: M124 400
 - Обработка небольших выступов контура: функция M97 401
 - Полная обработка разомкнутых углов контура: M98 403
 - Коэффициент подачи для движений при врезании: M103 404
 - Подача в миллиметрах/оборот шпинделя: M136 405
 - Скорость подачи на дугах окружности: M109/M110/M111 406
 - Предварительный расчет контура с поправкой на радиус (LOOK AHEAD): M120 407
 - Совмещение позиционирования маховичком во время выполнения программы: M118 409
 - Выход из контура по оси инструмента: M140 410
 - Подавление контроля измерительного щупа: M141 411
 - Удаление модальной информации программы: M142 412
 - Отмена разворота плоскости обработки: M143 412
 - Автоматический отвод инструмента от контура при NC-остановке: M148 413
 - Подавление сообщения конечного выключателя: M150 414
- 10.5 Дополнительные функции для станков лазерной резки 415
 - Принцип 415
 - Непосредственная выдача запрограммированного напряжения: M200 415
 - Напряжение как функция отрезка: M201 415
 - Напряжение как функция скорости: M202 416
 - Выдача напряжения как функции времени (стадия импульса, зависящая от времени): M203 416
 - Выдача напряжения как функции времени (импульс, зависящий от времени): M204 416



11 Программирование: специальные функции 417

- 11.1 Обзор специальных функций 418
 - Главное меню "Специальные функции SPEC FCT" 419
 - Меню "Стандартные значения для программы" 420
 - Меню функций для обработки контура и точек 420
 - Меню функций для обработки контура и точек 421
 - Определение различных программируемых открытым текстом функций 421
 - Меню "Средства программирования" 422
- 11.2 Динамический контроль столкновений (ПО-опция) 423
 - Функция 423
 - Контроль столкновений в режимах ручного управления 425
 - Контроль столкновений в автоматическом режиме 427
 - Графическое изображение безопасного пространства (функция FCL4) 428
 - Контроль столкновений в режиме работы "Тест программы" 429
- 11.3 Контроль зажимных приспособлений (ПО-опция DCM) 431
 - Основы 431
 - Модели зажимных приспособлений 432
 - Параметризация зажимных приспособлений: FixtureWizard 433
 - Размещение зажимных приспособлений на станке 435
 - Смена зажимного приспособления 436
 - Удаление зажимного приспособления 437
 - Проверка положения измеренного зажимного приспособления 438
 - Управление зажимными приспособлениями 440
- 11.4 Управление инструментальными суппортами (опция ПО DCM) 443
 - Основы 443
 - Модели инструментальных суппортов 443
 - Настройки инструментального суппорта: ToolHolderWizard 444
 - Удаление инструментального суппорта 445
- 11.5 Общие настройки программы (ПО-опция) 446
 - Применение 446
 - Технические условия 448
 - Активация/деактивация функции 449
 - Разворот плоскости обработки 451
 - Замена осей 452
 - Совмещенное зеркальное отображение 453
 - Дополнительное, аддитивное смещение нулевой точки 453
 - Блокировка осей 454
 - Совмещенный поворот 454
 - Потенциометр подачи 454
 - Совмещение маховичком 455
 - Уровень ограничений 457



11.6	Адаптивное управление подачей AFC (ПО-опция)	461
	Применение	461
	Задание базовых настроек AFC	463
	Выполнение пробного прохода	466
	Активация/деактивация AFC	469
	Файл протокола	470
	Контроль поломки/износа инструмента	472
	Контроль нагрузки на шпиндель	472
11.7	Активное подавление шумов ACC (опция ПО)	473
	Применение	473
	Активация/деактивация ACC	473
11.8	Создание программы обратного хода	474
	Функция	474
	Условия конвертации программы	475
	Пример использования	476
11.9	Фильтрация контуров (функция FCL 2)	477
	Функция	477
11.10	Функции файла	479
	Применение	479
	Определение операций с файлами	479
11.11	Задание преобразований координат	480
	Обзор	480
	TRANS DATUM AXIS	480
	TRANS DATUM TABLE	481
	TRANS DATUM RESET	482
	Задание вызова программы	483
11.12	smartWizzard	484
	Применение	484
	Добавление ЮНИТА	485
	Редактирование ЮНИТА	486
11.13	Создание текстовых файлов	487
	Применение	487
	Открытие текстового файла и выход из него	487
	Редактирование текстов	488
	Удаление и повторная вставка знаков, слов и строк	489
	Обработка текстовых блоков	490
	Поиск фрагментов текста	491



11.14	Работа с таблицами данных резания	492
	Указание	492
	Возможности применения	492
	Таблица для материалов заготовки	493
	Таблица материалов режущих кромок инструмента	494
	Таблица для данных резания	494
	Необходимые данные в таблице инструментов	495
	Принцип действия при работе с автоматическим расчетом комбинации частоты вращения/подачи	496
	Передача данных из таблиц данных резания	497
	Файл конфигурации TNC.SYS	497
11.15	Свободно определяемые таблицы	498
	Основные положения	498
	Создание свободно определяемых таблиц	498
	Изменение формата таблицы	499
	Переключение между видом таблицы и видом формуляра	500
	FN 26: TABOPEN: открытие свободно определяемой таблицы	501
	FN 27: TABWRITE: описание свободно определяемой таблицы	502
	FN 28: TABREAD: считывание свободно определяемой таблицы	503



12 Программирование: многоосевая обработка 505

- 12.1 Функции для многоосевой обработки 506
- 12.2 Функция PLANE: наклонение плоскости обработки (опция ПО 1) 507
 - Введение 507
 - Определение PLANE-функции 509
 - Индикация позиции 509
 - Сброс PLANE-функции 510
 - Определение плоскости обработки через пространственный угол: PLANE SPATIAL 511
 - Определение плоскости обработки через угол проекции: PLANE PROJECTED 513
 - Определение плоскости обработки через угол Эйлера: PLANE EULER 515
 - Определение плоскости обработки через два вектора: PLANE VECTOR 517
 - Определение плоскости обработки с помощью трех точек: PLANE POINTS 519
 - Определение плоскости обработки через отдельный, инкрементальный пространственный угол: PLANE RELATIVE 521
 - Определение плоскости обработки через межосевой угол: PLANE AXIAL (функция FCL 3) 522
 - Задать процедуру работы PLANE-функции при позиционировании 524
- 12.3 Наклонное фрезерование на наклонной плоскости 529
 - Функция 529
 - Наклонное фрезерование путем инкрементального перемещения оси вращения 529
 - Наклонное фрезерование через векторы нормали 530
- 12.4 FUNCTION TCPM (опция ПО 2) 531
 - Функция 531
 - Определение FUNCTION TCPM 532
 - Принцип действия запрограммированной подачи 532
 - Интерпретация запрограммированных координат осей вращения 533
 - Тип интерполяции между начальной и конечной позициями 534
 - Сброс FUNCTION TCPM 535
- 12.5 Дополнительные функции для осей вращения 536
 - Подача в мм/мин по осям вращения A, B, C: M116 (ПО-опция 1) 536
 - Перемещение осей вращения по оптимальному пути: M126 537
 - Сокращение индикации оси вращения до значения менее 360°: M94 538
 - Автоматическая коррекция геометрии станка при работе с осями наклона: M114 (ПО-опция 2) 539
 - Сохранение положения вершины инструмента при позиционировании осей наклона (TCPM): M128 (ПО-опция 2) 541
 - Точный останов на углах с не плавными переходами: M134 544
 - Выбор осей наклона: M138 544
 - Учет кинематики станка в ФАКТИЧЕСКОЙ/ЗАДАННОЙ позициях в конце кадра: M144 (ПО-опция 2) 545



12.6	Трехмерная коррекция инструмента (ПО-опция 2)	546
	Введение	546
	Определение нормированного вектора	547
	Разрешенные формы инструментов	548
	Применение других инструментов: дельта-значения	548
	Трехмерная коррекция без ориентации инструмента	549
	Face Milling: трехмерная коррекция с ориентацией инструмента и без нее	549
	Peripheral Milling: трехмерная поправка на радиус с ориентацией инструмента	551
	3D поправка на радиус, зависящая от угла зацепления (опция ПО 3D-ToolComp)	553
12.7	Перемещения по траектории – Spline-Interpolation (опция ПО 2)	557
	Применение	557



13 Программирование: управление палетами 561

- 13.1 Управление палетами 562
 - Применение 562
 - Выбор таблицы палет 564
 - Выход из файла палет 564
 - Управление точками привязки палет с помощью таблицы предустановок палет 565
 - Отработка файла палет 567
- 13.2 Работа с палетами при обработке, ориентированной на инструмент 568
 - Применение 568
 - Выбор файла палет 573
 - Настройка файла палет для работы с формой ввода 573
 - Отработка процедуры обработки, ориентированной на инструмент 578
 - Выход из файла палет 579
 - Отработка файла палет 580



14 Ручное управление и наладка 581

- 14.1 Включение, выключение 582
 - Включение 582
 - Выключение 585
- 14.2 Перемещение осей станка 586
 - Замечание 586
 - Перемещение оси с помощью внешних клавиш направления 586
 - Пошаговое позиционирование 587
 - Перемещение электронным маховичком 588
- 14.3 Скорость вращения шпинделя S, подача F и дополнительная M-функция 598
 - Применение 598
 - Ввод значений 598
 - Изменение скорости вращения шпинделя и подачи 599
- 14.4 Задание координат точки привязки без помощи щупа 600
 - Указание 600
 - Подготовка 600
 - Назначение координат точки привязки с помощью клавиш оси 601
 - Управление точкой привязки с помощью таблицы точки привязки 602
- 14.5 Использование измерительного щупа 610
 - Обзор 610
 - Выбор цикла измерительного щупа 611
 - Протоколирование значений измерения из циклов измерительного щупа 611
 - Запись результатов измерения из циклов измерительного щупа в таблицу нулевых точек 612
 - Запись результатов измерения из циклов измерительного щупа в таблицу точки привязки 613
 - Сохранение значений измерения в таблице точки привязки паллеты 614
- 14.6 Калибровка измерительного щупа 615
 - Введение 615
 - Калибровка рабочей длины 616
 - Калибровка рабочего радиуса и компенсация смещения центра измерительного щупа 617
 - Отображение значений калибровки 618
 - Управление несколькими кадрами данных калибровки 618
- 14.7 Компенсация наклонного положения заготовки с помощью измерительного щупа 619
 - Введение 619
 - Определение разворота плоскости обработки по 2 точкам 621
 - Определение разворота плоскости обработки по 2 отверстиям/островам 623
 - Выверка заготовки по 2 точкам 624



- 14.8 Задание координат точки привязки с помощью щупа 625
 - Обзор 625
 - Установка координат точки привязки на произвольной оси 626
 - Угол в качестве точки привязки – скопировать точки, ощупывание которых будет выполняться для разворота плоскости обработки 627
 - Угол в качестве точки привязки – не принимать точки, ощупывание которых будет выполняться для разворота плоскости обработки 628
 - Центр окружности в качестве точки привязки 629
 - Средняя ось в качестве точки привязки 631
 - Установка точек привязки с помощью отверстий/круглых цапф 632
 - Измерение заготовок с помощью щупа 633
 - Использование функций ощупывания механическими щупами или индикаторами 636
- 14.9 Наклон плоскости обработки (ПО-опция 1) 637
 - Применение, принцип работы 637
 - Подвод к референтным меткам при наклонных осях 639
 - Установка точки привязки в наклоненной системе 639
 - Установка точки привязки на станках с круглым столом 639
 - Установка точки привязки на станках с системой смены головки 640
 - Отображение положения при наклонной системе 640
 - Ограничения при наклоне плоскости обработки 640
 - Активация наклона в ручном режиме 641
 - Назначение текущего направления оси инструмента текущим направлением обработки (функция FCL 2) 642



15 Позиционирование с ручным вводом данных 643

15.1 Программирование и обработка простых программ 644

Позиционирование с ручным вводом данных 644

Сохранение или удаление данных из \$MDI 647



16 Тест программы и отработка программы 649

- 16.1 Графика 650
 - Применение 650
 - Обзор: виды 653
 - Вид сверху 653
 - Изображение в 3 плоскостях 654
 - Трехмерное изображение 655
 - Увеличение фрагмента 658
 - Повтор графического моделирования 659
 - Изображение инструмента 659
 - Определение времени обработки 660
- 16.2 Функции индикации программы 661
 - Обзор 661
- 16.3 Тест программы 662
 - Применение 662
- 16.4 Отработка программы 668
 - Применение 668
 - Отработка программы обработки 669
 - Прерывание обработки 670
 - Перемещение осей станка во время прерывания 673
 - Продолжение выполнения программы после прерывания 674
 - Вход в программу в произвольном месте (поиск кадра) 675
 - Повторный подвод к контуру 678
- 16.5 Автоматический запуск программы 679
 - Применение 679
- 16.6 Пропуск кадров 680
 - Применение 680
 - Удаление знака „/“ 680
- 16.7 Приостановка выполнения программы по выбору оператора 681
 - Применение 681



17 MOD-функции 683

- 17.1 Выбор MOD-функции 684
 - Выбор MOD-функции 684
 - Изменение настроек 684
 - Выход из MOD-функции 684
 - Обзор MOD-функций 685
- 17.2 Номера ПО 687
 - Применение 687
- 17.3 Ввод кодового числа 688
 - Применение 688
- 17.4 Загрузка обновлений 689
 - Применение 689
- 17.5 Настройка интерфейса передачи данных 690
 - Применение 690
 - Настройка RS-232-интерфейса 690
 - Настройка RS-422-интерфейса 690
 - Выбор РЕЖИМА РАБОТЫ внешнего устройства 690
 - Настройка СКОРОСТИ ПЕРЕДАЧИ В БОДАХ 690
 - Присвоение 691
 - ПО для передачи данных 692
- 17.6 Ethernet-интерфейс 694
 - Введение 694
 - Возможности подключения 694
 - Подключение iTNC к ПК с Windows напрямую 695
 - Настройка ЧПУ 697
- 17.7 Настройка PGM MGT 706
 - Применение 706
 - Изменение настройки PGM MGT 706
 - Подчиненные файлы 707
- 17.8 Индивидуальные параметры пользователя станка 708
 - Применение 708
- 17.9 Изображение заготовки в рабочем пространстве 709
 - Применение 709
 - Поворот всего изображения 711
- 17.10 Выбор индикации положения 712
 - Применение 712
- 17.11 Выбор системы измерения 713
 - Применение 713
- 17.12 Выбор языка программирования для \$MDI 714
 - Применение 714
- 17.13 Выбор оси для генерирования L-кадра 715
 - Применение 715



- 17.14 Ввод ограничений зоны перемещений, индикация нулевой точки 716
 - Применение 716
 - Работа без ограничения диапазона перемещения 716
 - Определение максимального диапазона перемещения и его ввод 717
 - Индикация точек привязки 717
- 17.15 Отображение файлов ПОМОЩЬ 718
 - Применение 718
 - Выбор ФАЙЛОВ ПОМОЩЬ 718
- 17.16 Отображение рабочего времени 719
 - Применение 719
- 17.17 Проверка носителя данных 720
 - Применение 720
 - Выполнение проверки носителя данных 720
- 17.18 Настройка системного времени 721
 - Применение 721
 - Выполнение настройки 721
- 17.19 Удаленный доступ 722
 - Применение 722
 - Вызов/завершение сеанса удаленного доступа 722
- 17.20 Внешний доступ 723
 - Применение 723
- 17.21 Режим главного компьютера 725
 - Применение 725
- 17.22 Настройка радиобабочки HR 550 FS 726
 - Применение 726
 - Назначение бабочки определенной док-станции 726
 - Настройка радиоканала 727
 - Настройка мощности излучения 728
 - Статистика 728



18 Таблицы и обзоры 729

- 18.1 Общие параметры пользователя 730
 - Возможности ввода машинных параметров 730
 - Выбор общих параметров пользователя 730
 - Список общих параметров пользователя 731
- 18.2 Разводка контактов и кабели для интерфейсов передачи данных 748
 - Интерфейс V.24/RS-232-C устройств HEIDENHAIN 748
 - Устройства других производителей 749
 - Интерфейс V.11/RS-422 750
 - Интерфейс Ethernet-сети, гнездо RJ45 750
- 18.3 Техническая информация 751
- 18.4 Замена буферной батареи 760



19 iTNC 530 с Windows XP (опция) 761

- 19.1 Введение 762
 - Лицензионное соглашение для конечного пользователя (EULA) для Windows XP 762
 - Общие сведения 762
 - Изменения установленной операционной системы Windows 763
 - Технические данные 764
- 19.2 Запуск приложения системы iTNC 530 765
 - Вход в Windows 765
- 19.3 Настройки сети 768
 - Условие 768
 - Согласование настроек 768
 - Управление доступом 769
- 19.4 Особенности управления файлами 770
 - Дисковод iTNC 770
 - Передача данных в iTNC 530 771





1

Первые шаги в работе с
системой iTNC 530



1.1 Обзор

Изучение этой главы руководства поможет оператору, начинающему работать в системе ЧПУ, быстро научиться выполнять важнейшие процедуры управления ЧПУ. Более подробную информацию по каждой теме вы найдете в соответствующем описании, каждый раз пользуясь ссылкой на него.

В данной главе рассматриваются следующие темы:

- Включение станка
- Программирование первой части
- Графический тест первой части
- Наладка инструмента
- Наладка заготовки
- Отработка первой программы



1.2 Включение станка

Квитирование перерыва в электроснабжении и поиск референтных меток



Включение и поиск референтных меток - это функции, зависящие от станка. Следуйте указаниям инструкции по обслуживанию станка.

- ▶ Включите напряжение питания системы ЧПУ и станка: начнется запуск операционной системы. Эта операция может занять несколько минут. Затем в заглавной строке дисплея ЧПУ отобразится диалоговое окно "Перерыв в электроснабжении"



- ▶ Нажмите кнопку CE: ЧПУ компилирует PLC-программу



- ▶ Включите управляющее напряжение: система проверит функционирование аварийного выключателя и перейдет в режим поиска референтных меток

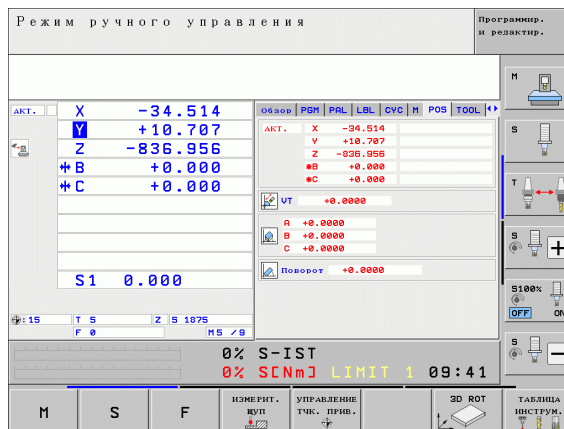


- ▶ Пересеките референтные метки в заданной последовательности: нажмите для каждой оси внешнюю кнопку START. Если станок оснащен абсолютными датчиками линейных перемещений и угловыми датчиками, поиск референтных меток не требуется

Теперь система ЧПУ готова к эксплуатации и находится в режиме работы **Ручное управление**.

Подробная информация по данной теме

- Поиск референтных меток: Смотри „Включение“, страница 582
- Режимы работы: Смотри „Программирование/редактирование“, страница 93



1.3 Программирование первой части

Правильный выбор режима работы

Вы можете создавать программы только в режиме работы "Программирование/редактирование":








- ▶ Нажмите кнопку режимов работы: ЧПУ перейдет в режим работы **Программирование/редактирование**

Подробная информация по данной теме

- Режимы работы: Смотри „Программирование/редактирование”, страница 93

Важнейшие элементы управления ЧПУ

Функции диалога	Клавиша
Подтвердить ввод и активировать следующий вопрос диалога	
Игнорировать вопрос диалога	
Досрочно закончить диалог	
Прервать диалог, отменить вводимые данные	
Клавиши Softkey на дисплее, с помощью которых можно выбрать функцию в зависимости от активного состояния эксплуатации	

Подробная информация по данной теме

- Создание и изменение программ: Смотри „Редактирование программы”, страница 122
- Обзор клавиш: Смотри „Элементы управления ЧПУ”, страница 2



Создание новой программы/управление файлами

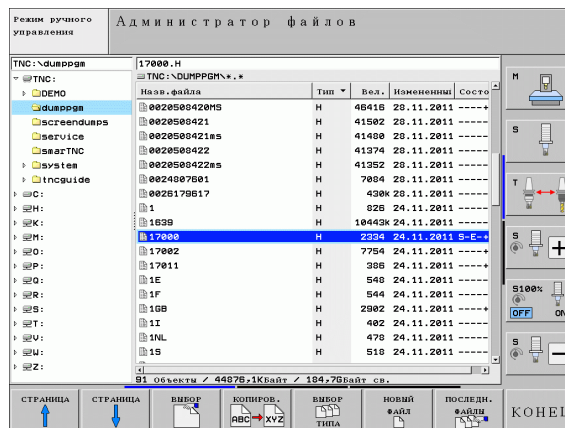
PGM
MGT

- ▶ Нажмите кнопку PGM MGT: система ЧПУ откроет окно управления файлами. Управление файлами ЧПУ имеет структуру, аналогичную структуре управления файлами на ПК с помощью Windows Explorer. Пользуясь функцией управления файлами, вы управляете данными на жестком диске ЧПУ
- ▶ С помощью клавиш со стрелками выберите директорию, в которой необходимо открыть новый файл
- ▶ Введите любое имя файла с расширением **.H**: система ЧПУ автоматически откроет программу и запросит единицы измерения новой программы. Обращайте внимание на ограничения на специальные знаки в имени файла (смотри „Имена файлов” на странице 130)
- ▶ Выбор единицы измерения: нажмите Softkey MM или ДЮИМЫ - система ЧПУ автоматически запустит определение заготовки (смотри „Определение заготовки” на странице 68)

Система ЧПУ формирует первый и последний кадр программы автоматически. Эти кадры вы не сможете изменить в дальнейшем.

Подробная информация по данной теме

- Управление файлами: Смотри „Работа с управлением файлами”, страница 132
- Создание новой программы: Смотри „Открытие и ввод программ”, страница 115



Определение заготовки

Сразу после того, как будет открыта новая программа, ЧПУ запустит диалоговое окно ввода определения заготовки. В качестве определения заготовки всегда используется параллелепипед, для которого задаются MIN- и MAX-точка относительно выбранной точки привязки.

После открытия оператором новой программы ЧПУ автоматически вводит определение заготовки и запрашивает необходимые данные заготовки:

- ▶ **Ось шпинделя Z?:** введите активную ось шпинделя. Z записывается как предварительная настройка, принимается кнопкой ENT
- ▶ **Def BLK FORM: мин. точка?:** наименьшая X-координата заготовки относительно точки привязки, например, 0; подтвердите кнопкой ENT
- ▶ **Def BLK FORM: мин. точка?:** наименьшая Y-координата заготовки относительно точки привязки, например, 0; подтвердите кнопкой ENT
- ▶ **Def BLK FORM: мин. точка?:** наименьшая Z-координата заготовки относительно точки привязки, например, -40; подтвердите кнопкой ENT
- ▶ **Def BLK FORM: макс. точка?:** наибольшая X-координата заготовки относительно точки привязки, например, 100; подтвердите кнопкой ENT
- ▶ **Def BLK FORM: макс. точка?:** наибольшая Y-координата заготовки относительно точки привязки, например, 100; подтвердите кнопкой ENT
- ▶ **Def BLK FORM: макс. точка?:** наибольшая Z-координата заготовки относительно точки привязки, например, 0; подтвердите кнопкой ENT

Примеры NC-кадров

```
0 BEGIN PGM NEU MM
```

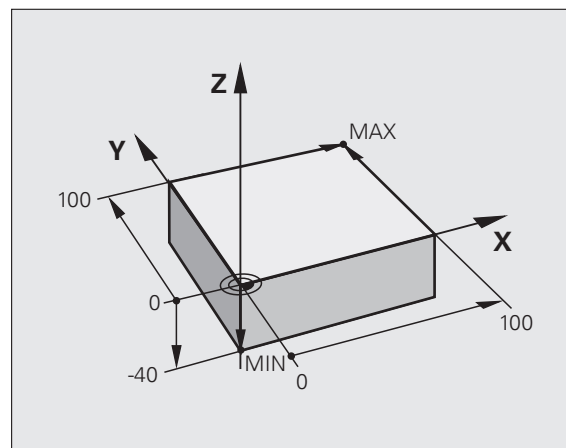
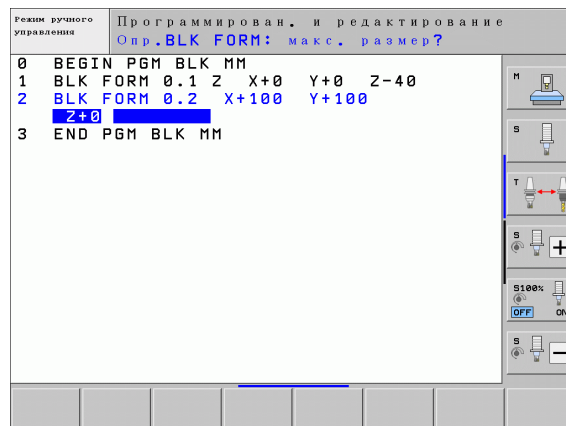
```
1 BLK FORM 0.1 Z X+0 Y+0 Z-40
```

```
2 BLK FORM 0.2 X+100 Y+100 Z+0
```

```
3 END PGM NEU MM
```

Подробная информация по данной теме

- Определение заготовки: (смотри страница 117)



Структура программы

Программа обработки должна по возможности всегда иметь одинаковую структуру. Благодаря этому повышается качество обзора, ускоряется процесс программирования и уменьшается риск появления источников ошибок.

Рекомендуемая структура программы в условиях простой, стандартной обработки контуров

- 1 Вызов инструмента, определение оси инструмента
- 2 Вывод инструмента из материала
- 3 Предварительное позиционирование в плоскости обработки вблизи начальной точки контура
- 4 Предварительное позиционирование по оси инструмента над заготовкой или на ее уровне на глубине; при необходимости включение шпинделя/СОЖ
- 5 Подвод к контуру
- 6 Обработка контура
- 7 Выход из контура
- 8 Вывод инструмента из материала, завершение программы

Подробная информация по данной теме:

- Программирование контура: Смотри „Движения инструмента”, страница 228

Рекомендуемая структура программы для простых программ циклов

- 1 Вызов инструмента, задание оси инструмента
- 2 Вывод инструмента из материала
- 3 Определение позиций обработки
- 4 Определение цикла обработки
- 5 Вызов цикла, включение шпинделя/СОЖ
- 6 Вывод инструмента из материала, завершение программы

Подробная информация по данной теме:

- Программирование циклов: см. руководство пользователя по циклам

Пример: Структура программы, программирование контуров

```
0 BEGIN PGM BSPCONT MM
```

```
1 BLK FORM 0.1 Z X... Y... Z...
```

```
2 BLK FORM 0.2 X... Y... Z...
```

```
3 TOOL CALL 5 Z S5000
```

```
4 L Z+250 R0 FMAX
```

```
5 L X... Y... R0 FMAX
```

```
6 L Z+10 R0 F3000 M13
```

```
7 APPR ... RL F500
```

```
...
```

```
16 DEP ... X... Y... F3000 M9
```

```
17 L Z+250 R0 FMAX M2
```

```
18 END PGM BSPCONT MM
```

Пример: Структура программы программирования циклов

```
0 BEGIN PGM BSBCYC MM
```

```
1 BLK FORM 0.1 Z X... Y... Z...
```

```
2 BLK FORM 0.2 X... Y... Z...
```

```
3 TOOL CALL 5 Z S5000
```

```
4 L Z+250 R0 FMAX
```

```
5 PATTERN DEF POS1( X... Y... Z... ) ...
```

```
6 CYCL DEF...
```

```
7 CYCL CALL PAT FMAX M13
```

```
8 L Z+250 R0 FMAX M2
```

```
9 END PGM BSBCYC MM
```



Программирование простого контура

Вокруг контура, показанного на рисунке справа, должно быть однократно выполнено фрезерование на глубине 5 мм. Определение заготовки уже было сделано оператором. После того, как вы с помощью функциональной клавиши открыли диалоговое окно, введите все данные, которые запрашиваются ЧПУ в заглавной строке дисплея.



► **Вызов инструмента:** введите все данные инструмента. Каждый раз подтверждайте ввод кнопкой ENT, не забывая указать ось инструмента



► **Отвод инструмента:** нажмите оранжевую кнопку оси Z, чтобы обеспечить вывод из материала по оси инструмента, и введите значение для позиции, к которой подводится инструмент, например, 250. Подтвердите ввод кнопкой ENT

► **Корр. на радиус: RL/RR/без коррекции?**, подтвердите кнопкой ENT: коррекция на радиус не активируется

► **Подача F=?** подтвердите кнопкой ENT: перемещение на ускоренном ходу (FMAX)

► **Дополнительная функция M?** подтвердите кнопкой END: система ЧПУ сохранит введенный кадр перемещения



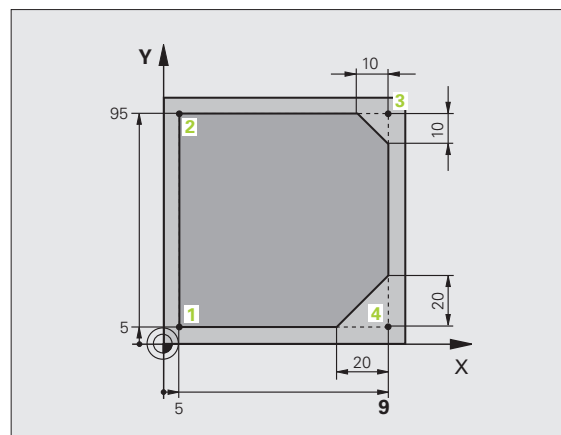
► **Предварительное позиционирование инструмента в плоскости обработки:** нажмите оранжевую клавишу оси X и введите значение позиции, к которой подводится инструмент, например, -20

► нажмите оранжевую клавишу оси Y и введите значение для позиции, к которой подводится инструмент, например, - 20. Подтвердите ввод кнопкой ENT

► **Корр. на радиус: RL/RR/без коррекции?**, подтвердите кнопкой ENT: коррекция на радиус не активируется

► **Подача F=?** подтвердите кнопкой ENT: перемещение на ускоренном ходу (FMAX)

► **Дополнительная функция M?** подтвердите кнопкой END: система ЧПУ сохранит введенный кадр перемещения





- ▶ Перемещение инструмента на глубину: нажмите оранжевую клавишу оси и введите значение для позиции, к которой подводится инструмент, например, - 5. Подтвердите ввод кнопкой ENT
- ▶ **Корр. на радиус: RL/RR/без коррекции?**, подтвердите кнопкой ENT: коррекция на радиус не активируется
- ▶ **Подача F=?** Введите скорость подачи при позиционировании, например, 3000 мм/мин, подтвердите ввод клавишей ENT
- ▶ **Дополнительная M-функция?** Включите шпиндель и СОЖ, например, M13, подтвердите кнопкой END: система ЧПУ сохранит введенный кадр перемещения



- ▶ Подвод к контуру: нажмите кнопку APPR/DEP: система ЧПУ откроет панель клавиш Softkey с функциями подвода и отвода



- ▶ Выберите функцию подвода **APPR CT**: укажите координаты точки старта контура **1** по X и Y, например, 5/5, подтвердите кнопкой ENT
- ▶ **Центральный угол?** Введите угол входа, например, 90°, подтвердите клавишей ENT
- ▶ **Радиус окружности?** Введите радиус входа, например, 8 мм, подтвердите ввод клавишей ENT
- ▶ **Корр. на радиус: RL/RR/без коррекции?**, подтвердите кнопкой RL: активация коррекции на радиус слева от запрограммированного контура
- ▶ **Подача F=?** Введите скорость подачи при обработке, например, 700 мм/мин, подтвердите ввод клавишей END



- ▶ Обработка контура, подвод к точке контура **2**: достаточно просто ввести изменяемую информацию, а также только Y-координату 95, и сохранить вводимые данные в памяти нажатием кнопки END



- ▶ Подвод к точке контура **3**: введите X-координату 95 и сохраните данные нажатием кнопки END



- ▶ Определение фаски в точке контура **3**: задайте фаску 10 мм, охраните данные нажатием кнопки END



- ▶ Подвод к точке контура **4**: введите Y-координату 5 и сохраните данные нажатием кнопки END



- ▶ Определение фаски в точке контура **4**: задайте фаску 20 мм, охраните данные нажатием кнопки END



- ▶ Подвод к точке контура **1**: введите X-координату 5 и сохраните данные нажатием кнопки END



- ▶ Выход из контура





- ▶ Выбор функции отвода DEP CT
- ▶ **Центральный угол?** Введите угол отвода, например, 90°, подтвердите кнопкой ENT
- ▶ **Радиус окружности?** Введите радиус отвода, например, 8 мм, подтвердите ввод кнопкой ENT
- ▶ **Подача F=?** Введите скорость подачи при позиционировании, например, 3000 мм/мин, сохраните в памяти кнопкой ENT
- ▶ **Дополнительная M-функция?** Выключите шпиндель и СОЖ, например, M9, подтвердите кнопкой END: система ЧПУ сохранит введенный кадр перемещения



- ▶ **Отвод инструмента:** нажмите оранжевую кнопку оси Z, чтобы обеспечить вывод из материала по оси инструмента, и введите значение для позиции, к которой подводится инструмент, например, 250. Подтвердите ввод кнопкой ENT
- ▶ **Корр. на радиус: RL/RR/без коррекции?**, подтвердите кнопкой ENT: коррекция на радиус не активируется
- ▶ **Подача F=?** подтвердите кнопкой ENT: перемещение на ускоренном ходу (FMAX)
- ▶ **Дополнительная M-функция?** Введите M2 для завершения программы, подтвердите кнопкой END: система ЧПУ сохранит введенный кадр перемещения

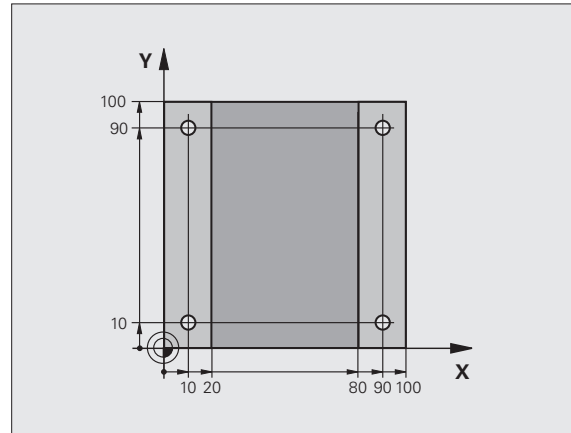
Подробная информация по данной теме

- **Полный пример с NC-кадрами:** Смотри „Пример: движения по прямой и фаски в декартовой системе координат”, страница 253
- **Создание новой программы:** Смотри „Открытие и ввод программ”, страница 115
- **Подвод к контуру/выход из контура:** Смотри „Вход в контур и выход из контура”, страница 234
- **Программирование контуров:** Смотри „Обзор функций траектории”, страница 244
- **Программируемые типы подачи:** Смотри „Возможности ввода подачи”, страница 119
- **Поправка на радиус инструмента:** Смотри „Коррекция на радиус инструмента”, страница 222
- **Дополнительные M-функции:** Смотри „Дополнительные функции контроля выполнения программы, шпинделя и подачи СОЖ”, страница 394



Создание программы циклов

Отверстия, показанные на рисунке справа (глубина 20 мм), следует проделывать с помощью стандартного цикла сверления. Определение заготовки уже было сделано оператором.



► Вызов инструмента: введите все данные инструмента. Каждый раз подтверждайте ввод кнопкой ENT, не забывайте указывать ось инструмента



► Отвод инструмента: нажмите оранжевую кнопку оси Z, чтобы обеспечить вывод из материала по оси инструмента, и введите значение для позиции, к которой подводится инструмент, например, 250. Подтвердите ввод кнопкой ENT

► **Корр. на радиус: RL/RR/без коррекции?**, подтвердите кнопкой ENT: коррекция на радиус не активируется

► **Подача F=?** подтвердите кнопкой ENT: перемещение на ускоренном ходу (FMAX)

► **Дополнительная функция M?** подтвердите кнопкой END: система ЧПУ сохранит введенный кадр перемещения



► Вызов меню циклов



► Индикация циклов сверления



► Выбор стандартного цикла сверления 200: ЧПУ запускает диалоговое окно определения параметров цикла. Поэтапно вводите параметры, запрашиваемые ЧПУ, каждый раз подтверждая ввод кнопкой ENT. В правой части дисплея ЧПУ дополнительно выполняется показ графики, используемой для отображения соответствующего параметра цикла



► Вызов меню специальных функций



► Индикация функций для обработки точек



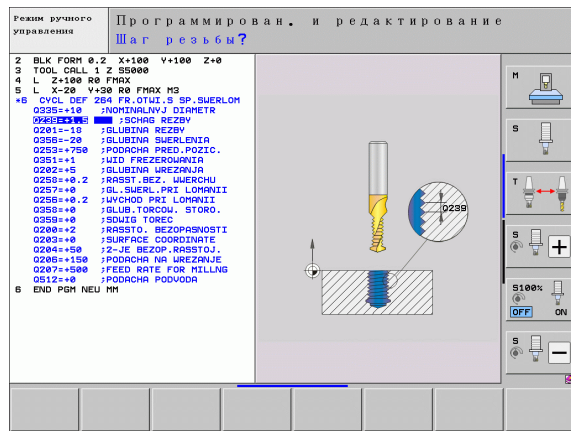
► Выбор определения образца



► Выбор ввода точек: введите координаты 4 точек, каждый раз подтверждая ввод кнопкой ENT. После ввода данных четвертой точки сохраните кадр в памяти нажатием кнопки END



► Индикация меню для определения вызова цикла



CVCLE
CRLL
PRT



- ▶ Обработка цикла сверления на определенном образце:
- ▶ **Подача F=?** подтвердите кнопкой ENT: перемещение на ускоренном ходу (FMAX)
- ▶ **Дополнительная M-функция?** Включите шпиндель и СОЖ, например, M13, подтвердите кнопкой END: система ЧПУ сохранит введенный кадр перемещения
- ▶ **Отвод инструмента:** нажмите оранжевую кнопку оси Z, чтобы обеспечить вывод из материала по оси инструмента, и введите значение для позиции, к которой подводится инструмент, например, 250. Подтвердите ввод кнопкой ENT
- ▶ **Корр. на радиус: RL/RR/без коррекции?**, подтвердите кнопкой ENT: коррекция на радиус не активируется
- ▶ **Подача F=?** подтвердите кнопкой ENT: перемещение на ускоренном ходу (FMAX)
- ▶ **Дополнительная M-функция?** Введите M2 для завершения программы, подтвердите кнопкой END: система ЧПУ сохранит введенный кадр перемещения



Примеры NC-кадров

0 BEGIN PGM C200 MM	
1 BLK FORM 0.1 Z X+0 Y+0 Z-40	Определение заготовки
2 BLK FORM 0.2 X+100 Y+100 Z+0	
3 TOOL CALL 5 Z S4500	Вызов инструмента
4 L Z+250 R0 FMAX	Вывод инструмента из материала
5 PATTERN DEF POS1 (X+10 Y+10 Z+0) POS2 (X+10 Y+90 Z+0) POS3 (X+90 Y+90 Z+0) POS4 (X+90 Y+10 Z+0)	Определение позиций обработки
6 CYCL DEF 200 СВЕРЛЕНИЕ	Определение параметров цикла
Q200=2 ;БЕЗОП. РАССТ.	
Q201=-20 ;ГЛУБИНА	
Q206=250 ;F ВРЕЗАНИЕ	
Q202=5 ;ГЛУБИНА ВРЕЗАНИЯ	
Q210=0 ;F-ВРЕМЯ НАВЕРХУ	
Q203=-10 ;КООРД. ПОВЕРХ.	
Q204=20 ;2 БЕЗОП. РАССТ.	
Q211=0.2 ;ВРЕМЯ ВЫДЕРЖКИ ВНИЗУ	
7 CYCL CALL PAT FMAX M13	Включение шпинделя и СОЖ, вызов цикла
8 L Z+250 R0 FMAX M2	Вывод инструмента из материала, конец программы
9 END PGM C200 MM	

Подробная информация по данной теме

- Создание новой программы: Смори „Открытие и ввод программ”, страница 115
- Программирование циклов: см. руководство пользователя по циклам



1.4 Графический тест первой части

Правильный выбор режима работы

Вы можете тестировать программы только в режиме работы "Тест программы":



- ▶ Нажмите кнопку режимов работы: ЧПУ перейдет в режим тестирования программы

Подробная информация по данной теме

- Режимы работы ЧПУ: Смотри „Режимы работы”, страница 92
- Тестирование программ: Смотри „Тест программы”, страница 662

Выбор таблицы инструментов для теста программы

Действие на этом шаге следует выполнять только в том случае, если вы еще не активировали в режиме "Тест программы" таблицу инструментов.



- ▶ Нажмите кнопку PGM MGT: система ЧПУ откроет окно управления файлами



- ▶ Нажмите клавишу Softkey ВЫБОР ТИПА: ЧПУ отобразит меню Softkey для выбора из указанных типов файлов



- ▶ Нажмите клавишу Softkey ПОКАЗАТЬ ВСЕ: ЧПУ отобразит все хранящиеся в памяти файлы в правом окне



- ▶ Перемещение курсора влево в директории



- ▶ Перемещение курсора в директорию TNC:\



- ▶ Перемещение курсора вправо на файлы



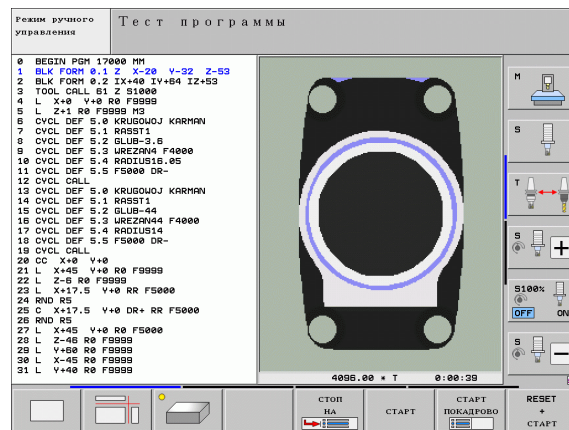
- ▶ Выделите файл TOOL.T (активная таблица инструмента), нажмите кнопку ENT: TOOL.T получит статус S и станет, таким образом, активным для тестирования программы



- ▶ Нажмите кнопку END: выход из управления файлами

Подробная информация по данной теме

- Управление инструментом: Смотри „Ввод данных инструмента в таблицу”, страница 188
- Тестирование программ: Смотри „Тест программы”, страница 662



Выбор программы, которую необходимо протестировать



- ▶ Нажмите кнопку PGM MGT: система ЧПУ откроет окно управления файлами



- ▶ Нажмите клавишу Softkey ПОСЛЕДНИЕ ФАЙЛЫ: в ЧПУ откроется окно перехода с последними выбранными файлами
- ▶ С помощью клавиш со стрелками выберите программу, которую необходимо протестировать, и назначьте ее клавишей ENT

Подробная информация по данной теме

- Выбор программы: Смори „Работа с управлением файлами”, страница 132

Выбор разделения экрана дисплея и вида



- ▶ Нажмите кнопку разделения экрана: ЧПУ отобразит на панели Softkey все доступные альтернативные возможности



- ▶ Нажмите клавишу Softkey ПРОГРАММА + ГРАФИКА: ЧПУ отобразит на левой половине дисплея программу, а на правой половине - заготовку
- ▶ С помощью Softkey выберите желаемый вид для отображения



- ▶ Показ вида сверху



- ▶ Изображение в 3 плоскостях



- ▶ Трехмерное изображение

Подробная информация по данной теме

- Функции графики: Смори „Графика”, страница 650
- Выполнение теста программы: Смори „Тест программы”, страница 662



Запуск теста программы



RESET
+
СТАРТ

▶ Нажмите клавишу Softkey ПЕРЕЗАГР. + СТАРТ: система ЧПУ моделирует активную программу до наступления запрограммированного перерыва или до конца программы

▶ Во время моделирования вы можете с помощью клавиш Softkey менять используемый вид отображения



СТОП

▶ Нажмите клавишу Softkey СТОП: ЧПУ прервет выполнение теста программы



СТАРТ

▶ Нажмите клавишу Softkey СТАРТ: ЧПУ продолжит выполнение теста программы после перерыва

Подробная информация по данной теме

- Выполнение теста программы: Смотри „Тест программы”, страница 662
- Функции графики: Смотри „Графика”, страница 650
- Настройка скорости теста: Смотри „Настройка скорости выполнения теста программы”, страница 652



1.5 Наладка инструмента

Правильный выбор режима работы

Выполните наладку инструментов в режиме работы **Ручное управление**:



- ▶ Нажмите кнопку режимов работы: ЧПУ перейдет в **ручной режим работы**

Подробная информация по данной теме

- Режимы работы ЧПУ: Смотри „Режимы работы”, страница 92

Подготовка и измерение инструментов

- ▶ Следует зажать необходимые инструменты в соответствующих зажимных патронах
- ▶ При измерении с помощью внешнего прибора для настройки инструмента: измерьте инструмент, запишите длину и радиус или введите их непосредственно в систему станка с помощью программы передачи данных
- ▶ При измерении на станке: загрузите инструмент в устройство смены инструмента (смотри страница 81)

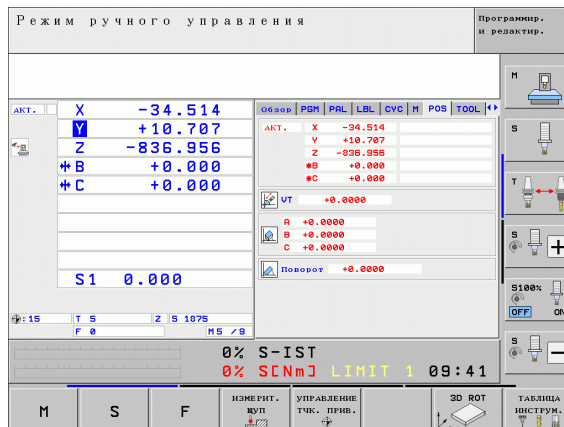


Таблица смены инструментов TOOL.T

В таблице инструментов TOOL.T (хранится на жестком диске в TNC:\) вы можете сохранить в памяти данные об инструментах, такие как длина и радиус, а также индивидуальные параметры каждого конкретного инструмента, которые требуются ЧПУ для выполнения разнообразных функций.

Для ввода данных об инструментах в таблицу инструментов TOOL.T выполните действия в порядке, указанном ниже.



- ▶ Отображение таблицы инструмента: ЧПУ отображает таблицу инструмента в форме таблицы



- ▶ Редактирование таблицы инструмента: установите клавишу Softkey РЕДАКТИРОВАНИЕ на ВКЛ
- ▶ Перемещаясь вниз или вверх с помощью клавиш со стрелками, выберите номер инструмента, который вам необходимо изменить
- ▶ Перемещаясь вправо или влево с помощью клавиш со стрелками, выберите данные инструментов, которые вам необходимо изменить
- ▶ Выход из таблицы инструмента: нажмите кнопку END

Подробная информация по данной теме

- Режимы работы ЧПУ: Смотри „Режимы работы”, страница 92
- Работа с таблицей инструмента: Смотри „Ввод данных инструмента в таблицу”, страница 188

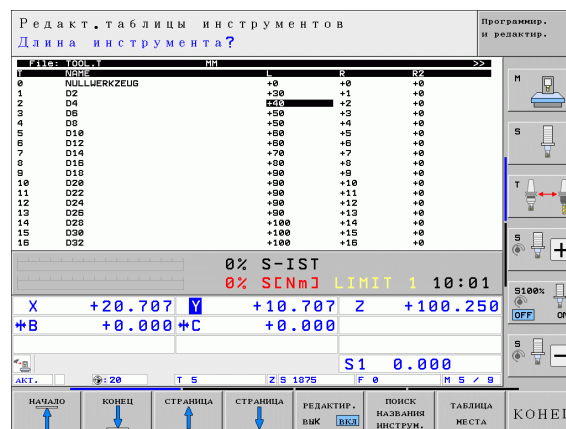


Таблица мест TOOL_P.TCH



Принцип действия таблицы мест зависит от станка. Следуйте указаниям инструкции по обслуживанию станка.

В таблице мест TOOL_P.TCH (хранится на жестком диске в TNC:\) вы определяете, какие инструменты применяются в составе вашего магазина инструментов.

Чтобы ввести данные в таблицу мест TOOL_P.TCH, выполните действия в порядке, указанном ниже.



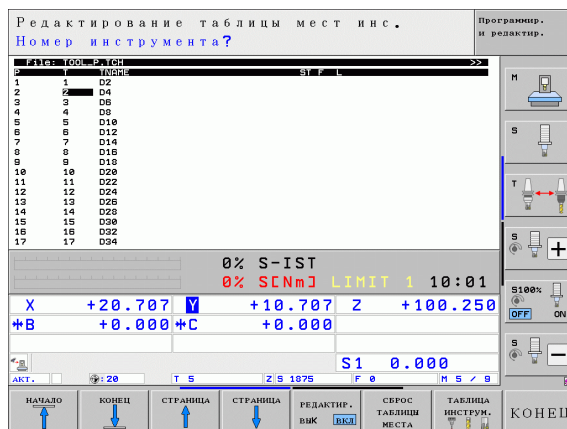
- ▶ Отображение таблицы инструмента: ЧПУ отображает таблицу инструмента в форме таблицы



- ▶ Отображение таблицы мест: ЧПУ отображает таблицу мест в форме таблицы
- ▶ Редактирование таблицы мест: установите клавишу Softkey РЕДАКТИРОВАНИЕ на ВКЛ
- ▶ Перемещаясь вниз или вверх с помощью клавиш со стрелками, выберите номер места, который вам необходимо изменить
- ▶ Перемещаясь вправо или влево с помощью клавиш со стрелками, выберите данные, которые вам необходимо изменить
- ▶ Выход из таблицы мест: нажмите кнопку END

Подробная информация по данной теме

- Режимы работы ЧПУ: Смотри „Режимы работы”, страница 92
- Работа с таблицей мест: Смотри „Таблица мест для устройства смены инструмента”, страница 201



1.6 Наладка заготовки

Правильный выбор режима работы

Выполните выверку заготовок в режиме работы **Ручное управление** или **Эл. маховичок**



- ▶ Нажмите кнопку режимов работы: ЧПУ перейдет в **ручной режим работы**

Подробная информация по данной теме

- Ручной режим работы: См. „Перемещение осей станка”, страница 586

Зажим заготовки

Закрепите заготовку на столе станка с помощью зажимного приспособления. Если ваш станок оснащен измерительным щупом, параллельная оси выверка заготовки не требуется.

Если вы не имеете измерительного щупа, вам следует выполнять выверку заготовки так, чтобы она была зажата в положении параллельно осям станка.



Выверка заготовки с помощью щупа

- ▶ Замена щупа: в режиме работы MDI (MDI = Manual Data Input) выполните кадр **TOOL CALL** с указанием оси инструмента, а затем снова выберите **Ручной режим** (в режиме работы MDI любые NC-кадры могут проходить покадровую отработку независимо друг от друга)



- ▶ Выбор функции ощупывания: ЧПУ отображает на панели Softkey доступные функции
- ▶ ЧПУ выполняет вызов меню разворота плоскости обработки. Для регистрации разворота плоскости обработки должно произойти ощупывание в двух точках на какой-либо прямой на заготовке
- ▶ С помощью клавиш управления осями выполните предварительное позиционирование измерительного щупа вблизи первой точки ощупывания
- ▶ Клавишей Softkey выберите направление ощупывания
- ▶ Нажмите NC-Start: измерительный щуп будет перемещаться в заданном направлении до тех пор, пока не коснется заготовки, а затем будет автоматически возвращен обратно в точку старта
- ▶ С помощью клавиш управления осями выполните предварительное позиционирование измерительного щупа вблизи второй точки касания
- ▶ Нажмите NC-Start: измерительный щуп будет перемещаться в заданном направлении до тех пор, пока не коснется заготовки, а затем будет автоматически возвращен обратно в точку старта
- ▶ После этого ЧПУ отобразит установленный разворот плоскости обработки
- ▶ Выйдите из меню, нажав кнопку END, подтвердите ответ на вопрос после ввода разворота плоскости обработки в таблицу предустановок клавишей NO ENT (не вводить)

Подробная информация по данной теме

- Режим работы MDI: Смотри „Программирование и отработка простых программ”, страница 644
- Выверка заготовки: Смотри „Компенсация наклонного положения заготовки с помощью измерительного щупа”, страница 619



Задание координат точки привязки с помощью щупа

- ▶ Замена щупа: В режиме работы MDI выполните кадр TOOL CALL с указанием оси инструмента, затем снова выберите режим **ручного управления**



- ▶ Выбор функции ощупывания: ЧПУ отображает на панели Softkey доступные функции



- ▶ Установка точки привязки, например, в углу детали: ЧПУ выдаст запрос о том, следует ли назначить точки ощупывания, взятые из ранее зарегистрированного разворота плоскости обработки. Нажмите кнопку ENT, чтобы назначить указанные точки
- ▶ Поместите измерительный щуп вблизи первой точки ощупывания на той кромке заготовки, которая еще не использовалась при ощупывании для разворота плоскости обработки
- ▶ Клавишей Softkey выберите направление касания
- ▶ Нажмите NC-Start: измерительный щуп будет перемещаться в заданном направлении до тех пор, пока не коснется заготовки, а затем будет автоматически возвращен обратно в точку старта
- ▶ С помощью клавиш управления осями выполните предварительное позиционирование измерительного щупа вблизи второй точки касания
- ▶ Нажмите NC-Start: измерительный щуп будет перемещаться в заданном направлении до тех пор, пока не коснется заготовки, а затем будет автоматически возвращен обратно в точку старта
- ▶ После этого ЧПУ укажет координаты установленной угловой точки
- ▶ Установка 0: нажмите SOFTKEY УСТ. ТОЧКУ ПРИВЯЗКИ
- ▶ Выйдите из меню, нажав кнопку END



Подробная информация по данной теме

- Установка точки привязки: См. „Задание координат точки привязки с помощью щупа“, страница 625



1.7 Отработка первой программы

Правильный выбор режима работы

Вы можете провести отработку программ в режиме работы "Покадровое выполнение программы" или "Выполнение программы в автоматическом режиме":



▶ Нажмите кнопку режимов работы: ЧПУ перейдет в режим работы **Покадровое выполнение программы** и отработает программу последовательно кадр за кадром. Оператор должен подтверждать каждый кадр нажатием клавиши "NC-старт"



▶ Нажмите кнопку режимов работы: ЧПУ перейдет в режим работы **Выполнение программы в автоматическом режиме** и после нажатия "NC-старт" отработает программу до перерыва в программе или до ее конца

Подробная информация по данной теме

- Режимы работы ЧПУ: Смотри „Режимы работы”, страница 92
- Отработка программ: Смотри „Отработка программы”, страница 668

Выбор программы, которую необходимо отработать



▶ Нажмите кнопку PGM MGT: система ЧПУ откроет окно управления файлами



▶ Нажмите клавишу Softkey ПОСЛЕДНИЕ ФАЙЛЫ: в ЧПУ откроется окно перехода с последними выбранными файлами

▶ При необходимости с помощью клавиш со стрелками выберите программу, которую требуется отработать, и назначьте ее клавишей ENT

Подробная информация по данной теме

- Управление файлами: Смотри „Работа с управлением файлами”, страница 132

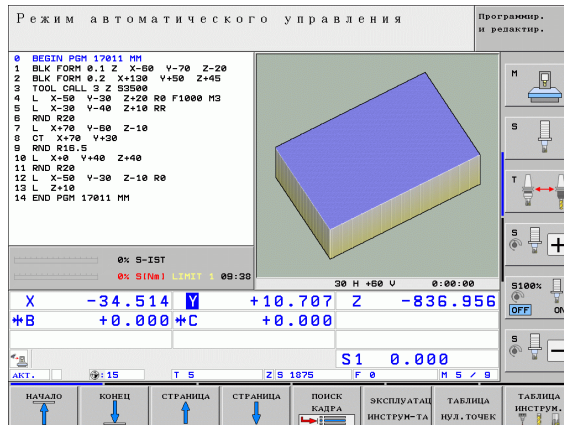
Запуск программы



▶ Нажмите кнопку NC-старт: ЧПУ будет отрабатывать активную программу

Подробная информация по данной теме

- Отработка программ: Смотри „Отработка программы”, страница 668







2

Введение



2.1 Система iTNC 530

Системы ЧПУ фирмы HEIDENHAIN - это системы управления, ориентированные на работу в цехе, с помощью которых можно простым, доступным способом программировать стандартные типы обработки в диалоге открытым текстом непосредственно на станке. Они предназначены для применения на фрезерных и сверлильных станках, а также в обрабатывающих центрах. iTNC 530 может управлять 18 осями. Дополнительно при программировании можно настраивать угловое положение до 2 шпинделей.

На встроенном жестком диске может храниться произвольное количество программ, в том числе тех, которые были созданы за пределами системы. Для быстроты расчетов в любой момент может быть выполнен вызов калькулятора.

Пульт управления и изображение на дисплее представлены в наглядной форме, так что можно быстро и легко получать доступ ко всем функциям.

Программирование: диалог программирования открытым текстом HEIDENHAIN, smarT.NC и формат DIN/ISO

Составление программ в диалоге программирования открытым текстом HEIDENHAIN, удобном для пользователя, является необычайно простой операцией. Графика при программировании отображает отдельные шаги обработки во время ввода программы. В качестве дополнительной функции используется программирование свободного контура FK, если нет в наличии соответствующего NC-чертежа. Графическое моделирование обработки заготовки возможно как во время тестирования программы, так и в процессе ее отработки.

Для начинающих пользователей ЧПУ работа в режиме smarT.NC - это удачная возможность быстро создавать программы с четкой структурой в диалоге открытым текстом без существенных затрат на обучение. К smarT.NC отдельно предоставляется специальная документация для пользователя.

Кроме того, можно программировать ЧПУ в формате DIN/ISO или в режиме DNC.

Программу можно вводить и тестировать также в тот момент, когда другая программа уже выполняет обработку заготовки.

Совместимость

ЧПУ выполняет программы обработки, созданные в системах ЧПУ HEIDENHAIN, начиная с TNC 150 В. Если программы ЧПУ прошлых лет содержат циклы производителя, следует в iTNC 530 провести согласование с помощью программного обеспечения CycleDesign для ПК. Для этого необходимо обратиться к производителю станка или в фирму HEIDENHAIN.



2.2 Дисплей и пульт управления

Дисплей

Система ЧПУ поставляется с 15-ти дюймовым цветным плоским монитором.

1 Заглавная строка

При включенном ЧПУ в заглавной строке дисплея отображаются выбранные режимы работы: слева - режимы работы станка, а справа - режимы работы при программировании. В более широком поле заглавной строки указан тот режим работы, на который переключен дисплей: там появляются вопросы диалогового окна и тексты сообщений (исключение: если ЧПУ обеспечивает только индикацию графики).

2 Клавиши Softkey

В нижней строке ЧПУ выводятся другие функции на панели Softkey. Выбор этих функций осуществляется с помощью клавиш, расположенных ниже. Для ориентации узкие полосы непосредственно над панелью Softkey указывают на количество панелей Softkey, которые можно выбрать черными клавишами со стрелкой, находящимися снаружи. Активная панель Softkey отображается подсвеченной полосой.

3 Клавиши выбора Softkey

4 Переключение панелей Softkey

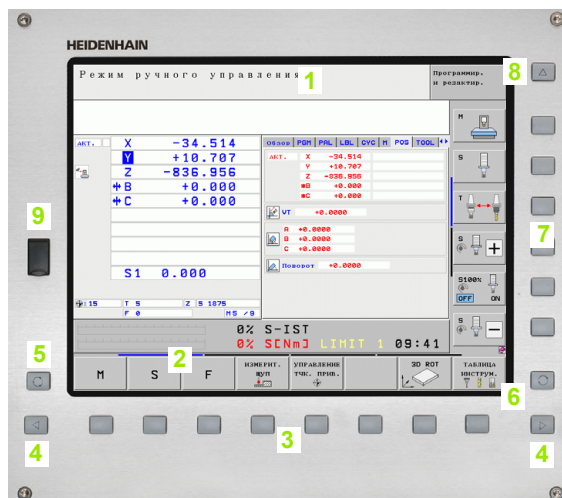
5 Разделение экрана дисплея

6 Клавиша переключения дисплея для режимов работы станка и режимов работы при программировании

7 Клавиши Softkey, определяемые производителем станка.

8 Переключение панелей Softkey производителя станка

9 USB-разъем



Разделение экрана дисплея

Пользователь выбирает разделение участков дисплея: таким образом, ЧПУ в режиме "Программирование/редактирование" может показывать программу в левом окне, одновременно с тем, как в правом окне отображается, например, графика при программировании. В качестве альтернативы можно также вывести в правом окне индикацию группировки программ или только программу в одном большом окне. Тип окна, отображаемого ЧПУ, зависит от выбранного режима работы.

Разделение экрана дисплея:



Нажмите клавишу переключения дисплея: на панели Softkey отобразятся возможные типы разделения дисплея, смотри „Режимы работы”, страница 92



Выберите участок дисплея с помощью Softkey



Пульт управления

Система ЧПУ поставляется с различными станочными пультами. На рисунке показаны элементы управления пульта TE 730:

- 1 Алфавитная клавиатура для ввода текста, имен файлов и программирования в формате DIN/ISO.

Двухпроцессорная версия: дополнительные клавиши для работы с Windows

- 2
 - Управление файлами
 - Калькулятор
 - MOD-функция
 - HELP-функция (ПОМОЩЬ)

- 3 Режимы программирования

- 4 Режимы работы станка

- 5 Открытие диалоговых окон программирования

- 6 Клавиши со стрелками и операция перехода GOTO

- 7 Ввод числовых значений и выбор оси

- 8 Сенсорная панель ()

- 9 Клавиши навигации smarT.NC

- 10 USB-разъем



Некоторые производители станков не используют стандартный пульт управления фирмы HEIDENHAIN. В таких случаях следуйте указаниям инструкции по обслуживанию станка.

Внешние клавиши, такие как NC-START (NC-СТАРТ) или NC-STOPP (NC-СТОП), описываются в инструкции по обслуживанию станка.



2.3 Режимы работы

Режим ручного управления и электронного маховичка

Наладка станка производится в режиме ручного управления. В этом режиме работы можно позиционировать оси машины вручную или поэтапно, назначать координаты точек привязки и поворачивать плоскость обработки.

Режим работы эл. маховичка поддерживает перемещение осей станка вручную с помощью электронного маховичка HR.

Многofункциональные клавиши (Softkey) для разделения дисплея (выбор выполняется, как описано ранее)

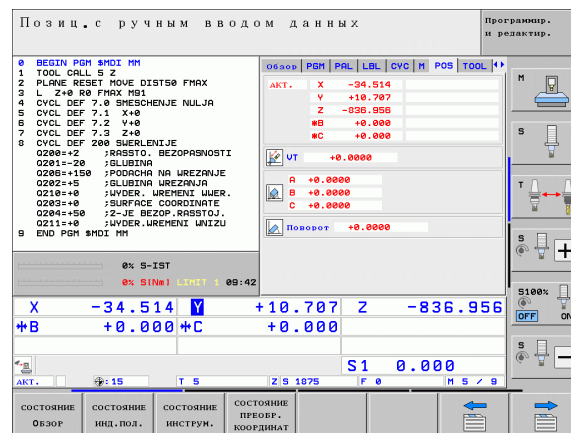
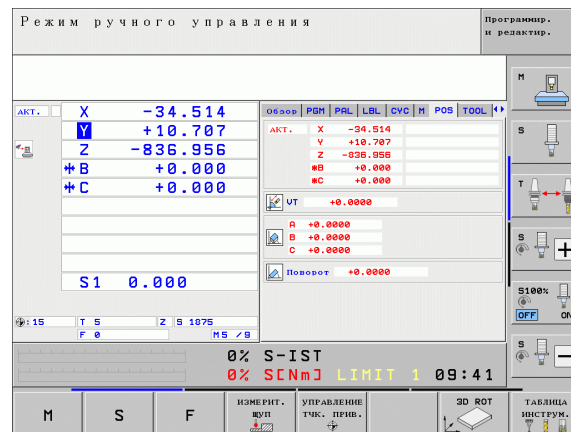
Окно	Softkey
Позиции	ПОЗИЦИЯ
Слева: позиции, справа: индикация состояния	ПОЗИЦИЯ + СОСТОЯНИЕ
Слева: позиции, справа: активные объекты столкновения (функция FCL4)	КИНЕМАТИКА + ПОЗИЦИИ

Позиционирование с ручным вводом данных

В этом режиме работы можно программировать простые перемещения, например, для фрезерования плоскостей или предварительного позиционирования.

Клавиши Softkey для разделения экрана дисплея

Окно	Softkey
Программа	ПРОГРАММА
Слева: программа, справа: индикация состояния	ПРОГ. + СОСТОЯНИЕ
Слева: программа, справа: активные объекты столкновения (функция FCL4) Если выбран этот вид, ЧПУ отображает столкновение появлением красной рамки вокруг окна графики.	КИНЕМАТИКА + ПРОГРАММЫ

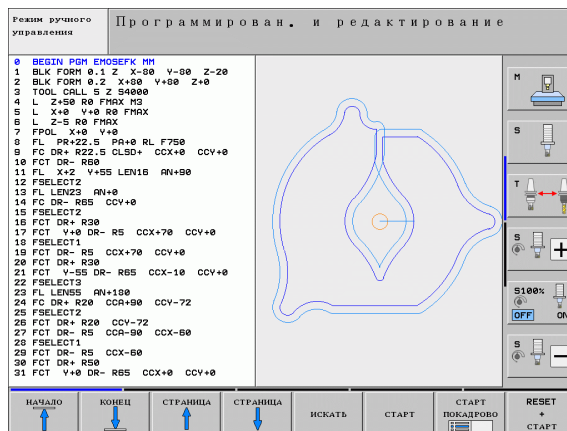


Программирование/редактирование

Оператор составляет свои программы обработки в этом режиме. Многосторонняя поддержка и дополнения при программировании представлены программированием свободных контуров, различными циклами и функциями Q-параметров. По желанию графика программирования или трехмерная линейная графика (функция FCL 2) используется для отображения запрограммированных путей перемещения.

Клавиши Softkey для разделения экрана дисплея

Окно	Softkey
Программа	ПРОГРАММА
Слева: программа, справа: группировка программы	ПРОГРАММА + ЧАСТИ ПР.
Слева: программа, справа: графика при программировании	ПРОГРАММА + ГРАФИКА
Слева: программа, справа: трехмерная линейная графика	ПРОГРАММА + 3D-ЛИНИИ
3D-линейная графика	3D-ЛИНИИ

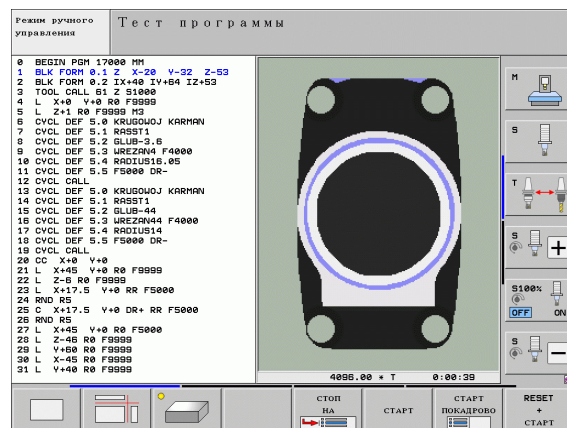


Тест программы

Система ЧПУ моделирует программы и части программ в режиме тестирования программы, например, чтобы обнаружить геометрические несоответствия, отсутствующие или неправильные данные в программе и нарушения рабочего пространства. Моделирование поддерживается графически путем отображения детали в различных проекциях.

При использовании совместно с ПО-опцией DCM (динамический контроль столкновений) программа может проверяться на вероятность столкновений. При этом так же, как при выполнении программы, система ЧПУ учитывает все определенные производителем станков фиксированные компоненты станка и измеряемые зажимные приспособления.

Клавиши Softkey для разделения экрана дисплея: смотри „Выполнение программы в автоматическом и по кадровому режимах“, страница 94.




Выполнение программы в автоматическом и покадровом режимах

При отработке программы в автоматическом режиме ЧПУ выполняет программу до конца или до момента прерывания, выполняемого в ручном режиме или запрограммированного. После перерыва оператор может снова продолжить отработку программы.

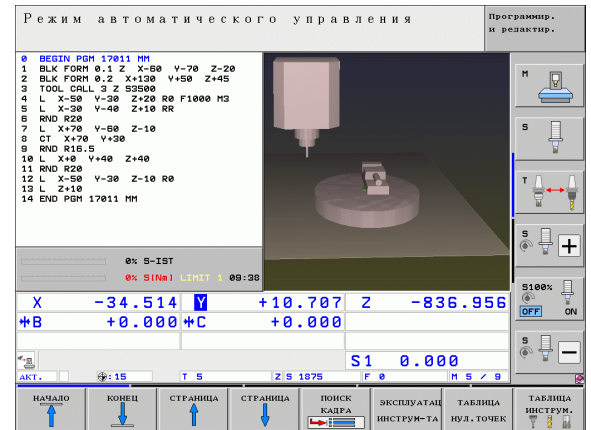
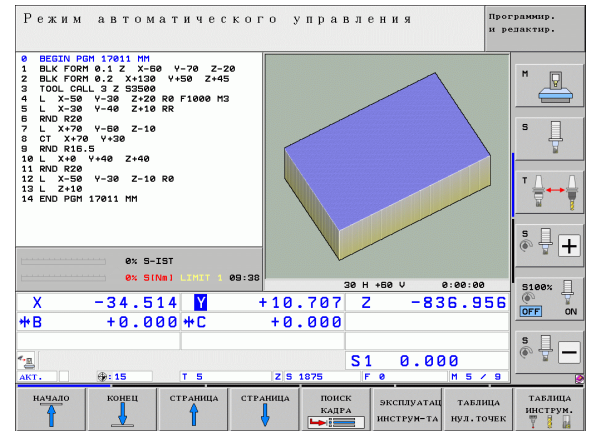
При покадровом выполнении программы каждый кадр запускается с помощью внешней клавиши START (СТАРТ).

Клавиши Softkey для разделения экрана дисплея

Окно	Softkey
Программа	ПРОГРАММА
Слева: программа, справа: группировка программы	ПРОГРАММА + ЧАСТИ ПР.
Слева: программа, справа: состояние	ПРОГР. + СОСТОЯНИЕ
Слева: программа, справа: графика	ПРОГРАММА + ГРАФИКА
Графика	ГРАФИКА
Слева: программа, справа: активные объекты столкновения (функция FCL4) Если выбран этот вид, ЧПУ отображает столкновение появлением красной рамки вокруг окна графики.	КИНЕМАТИКА + ПРОГРАММЫ
Активные объекты столкновения (функция FCL4) Если выбран этот вид, ЧПУ отображает столкновение появлением красной рамки вокруг окна графики.	

Клавиши Softkey для разделения экрана дисплея в таблицах палет

Окно	Softkey
Таблица палет	ПАЛЕТА
Слева: программа, справа: таблица палет	ПРОГРАММА + ПАЛЕТА
Слева: таблица палет, справа: состояние	ПАЛЕТА + СОСТОЯНИЕ
Слева: таблица палет, справа: графика	ПАЛЕТА + ГРАФИКА



2.4 Индикация состояния






"Общая" индикация состояния

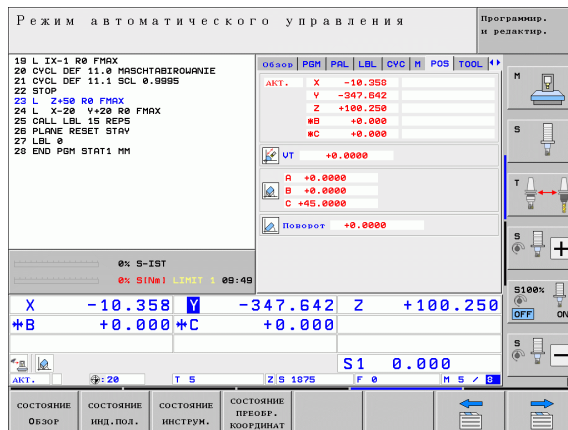
Общая индикация состояния в нижней части дисплея обеспечивает информацию о текущем состоянии станка. Она автоматически появляется в режимах работы





- Покадровое выполнение программы и ее выполнение в автоматическом режиме, если не выбран исключительно тип индикации "Графика", а также при
- Позиционировании с ручным вводом данных.

В ручном режиме работы и в режиме эл. маховичка индикация состояния выводится в большом окне.

Информация индикации состояния

Символ	Пояснения
IST	Фактические или заданные координаты текущей позиции
XYZ	Оси станка; вспомогательные оси отображаются системой ЧПУ строчными буквами. Последовательность и количество указываемых осей устанавливает производитель станка. Соблюдайте указания инструкции по обслуживанию станка
ISM	Индикация подачи в дюймах соответствует одной десятой действительного значения. Скорость вращения S, подача F и действующая дополнительная M-функция
*	Запуск выполнения программы
	Ось заблокирована
	Ось может перемещаться с помощью маховичка
	Оси перемещаются с учетом разворота плоскости обработки
	Оси перемещаются при наклонной плоскости обработки
	Функция M128 или FUNCTION TCPM активна



Символ	Пояснения
	Функция Динамический контроль столкновений DCM активна
	Функция Адаптивное регулирование подачи AFC активна (ПО-опция)
	Одна или несколько общих настроек программы активны (ПО-опция)
	Номер активной точки привязки из таблицы предустановок. Если точка привязки назначена в ручном режиме, то за символом ЧПУ отображает текст MAN



Дополнительные индикации состояния

Дополнительные типы индикации состояния дают подробную информацию об отработке программы. Их можно вызвать во всех режимах работы, за исключением режима программирования.

Включение дополнительной индикации состояния



Вызов панели Softkey для разделения экрана дисплея



Выбор изображения на дисплее с дополнительной индикацией состояния: ЧПУ показывает на правой половине дисплея форму состояния **Обзор**

Выбор дополнительной индикации состояния



Переключение панели Softkey до тех пор, пока не появятся STATUS-клавиши Softkey



Выбор дополнительной индикации состояния непосредственно с помощью Softkey, например, позиций и координат, или



выбор желаемого вида на дисплее с помощью клавиш Softkey для переключения

Ниже описываются доступные типы индикации, которые можно выбрать непосредственно с помощью клавиш Softkey или клавиш Softkey для переключения.



Обратите внимание на то, что некоторые из указанных ниже параметров состояния доступны только при условии, что соответствующая им опция программного обеспечения была активирована в вашем ЧПУ.



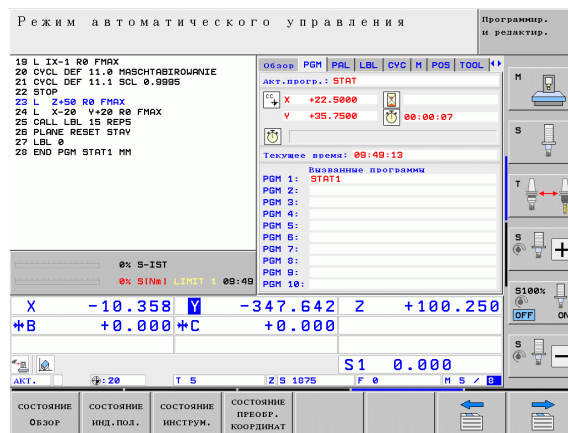
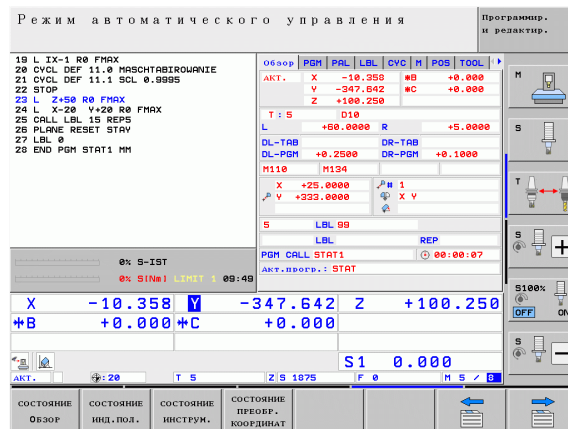
Обзор

ЧПУ отображает формуляр состояния **Обзор** после включения ЧПУ, если оператором было выбрано разделение экрана дисплея ПРОГРАММА+СОСТОЯНИЕ (или ПОЗИЦИЯ+СОСТОЯНИЕ). В обзорном формуляре перечисляются важнейшие параметры состояния, которые также отдельно приведены в соответствующих детальных формулярах.

Сенсорная клавиша	Пояснения
<div style="border: 1px solid black; padding: 2px; width: fit-content;">СОСТОЯНИЕ Обзор</div>	Индикация положения в осях (до 5 осей)
	Информация об инструментах
	Активные M-функции
	Активные преобразования координат
	Активная подпрограмма
	Активный повтор части программы
	Программа, вызванная с помощью PGM CALL
	Текущее время обработки
	Имя активной главной программы

Общая информация о программе (закладка PGM)

Сенсорная клавиша	Пояснения
Прямой выбор невозможен	Имя активной главной программы
	Центр окружности СС (полюс)
	Счетчик времени выдержки
	Время обработки, если программа была полностью смоделирована в режиме работы Тест программы
	Текущее время обработки в %
	Текущее время
	Текущая подача по траектории
	Вызванные программы



Общая информация о палетах (закладка PAL)

Сенсорная клавиша	Пояснения
Прямой выбор невозможен	Номер активной предустановки палет

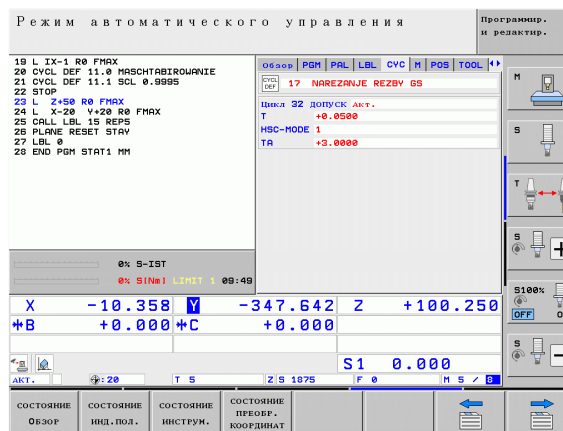
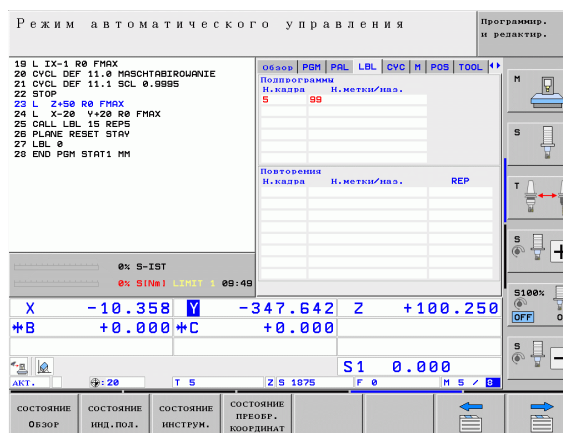
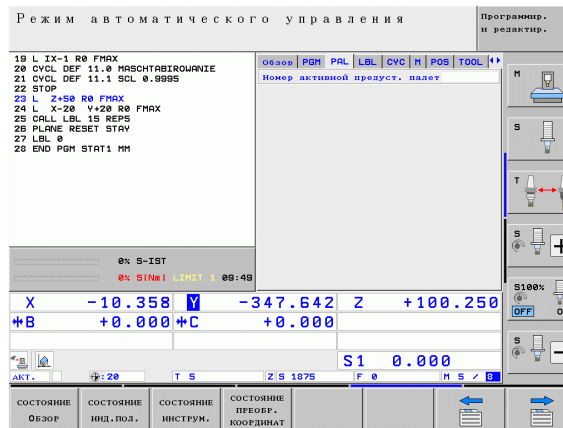
Повтор части программы/подпрограммы (закладка LBL)

Сенсорная клавиша	Пояснения
Прямой выбор невозможен	Активные повторы частей программы с номером кадра, номером метки и количеством запрограммированных/подлежащих выполнению повторов

Активные номера подпрограмм с номером кадра, под которым вызывалась подпрограмма, и номером метки, который был вызван

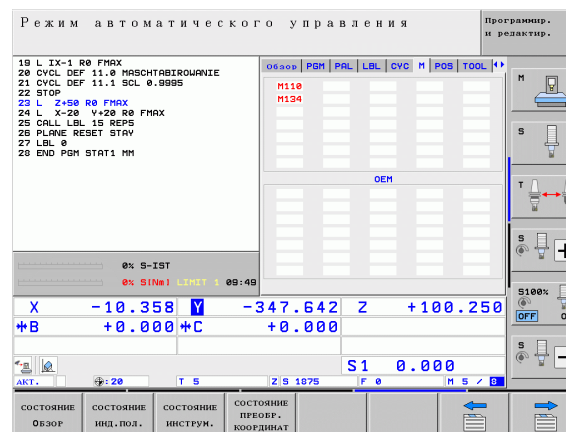
Информация о стандартных циклах (закладка CYC)

Сенсорная клавиша	Пояснения
Прямой выбор невозможен	Активный цикл обработки
	Активные значения цикла 32 Допуск



Активные дополнительные функции M (закладка M)

Сенсорная клавиша	Пояснения
Прямой выбор невозможен	Список активных M-функций с определенным значением
	Список активных M-функций, которые согласуются производителем станков



Позиции и координаты (закладка POS)

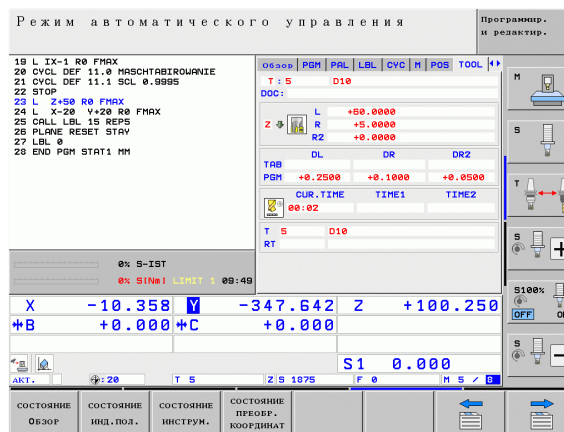
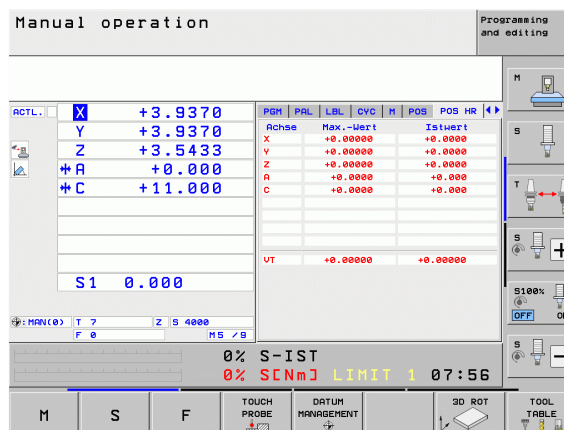
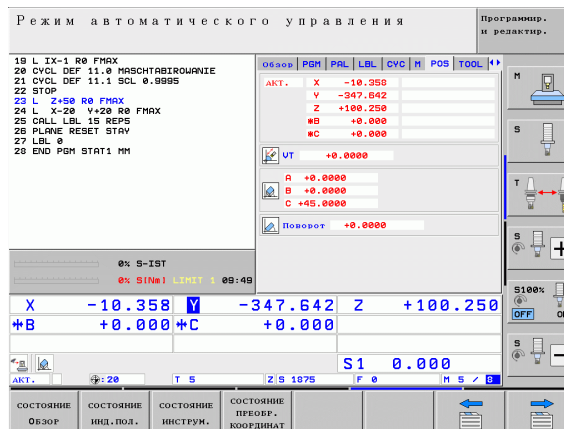
Сенсорная клавиша	Значение
состояние инд. пол.	Тип индикации позиции, например, фактическая позиция
	Значение, перемещаемое в виртуальном направлении оси VT (только при ПО-опции "Общие настройки программы")
	Угол наклона плоскости обработки
	Угол разворота плоскости обработки

Информация о совмещении маховичком (закладка POS HR)

Сенсорная клавиша	Пояснения
Прямой выбор невозможен	<ul style="list-style-type: none"> Индикация Ось: отображение всех активных осей станка (VT = виртуальные оси) Индикация Макс. значение: Максимально допустимый путь перемещения на соответствующей оси (определяется с помощью M118 или глобальными программными настройками) Индикация Фактическое значение: Значение на соответствующие оси, фактически пройденное с совмещением маховичком

Информация об инструментах (закладка TOOL)

Сенсорная клавиша	Пояснения
состояние инструм.	<ul style="list-style-type: none"> Индикация T: номер инструмента и название инструмента Индикация RT: номер и название инструмента для замены
	Ось инструмента
	Длина и радиусы инструментов
	Припуски (дельта-значения) из таблицы инструментов (TAB) и из TOOL CALL (PGM)
	Срок службы, максимальный срок службы (TIME 1) и максимальный срок службы при TOOL CALL (TIME 2)
	Индикация активного инструмента и (следующего) инструмента для замены



Измерение инструмента (закладка TT)



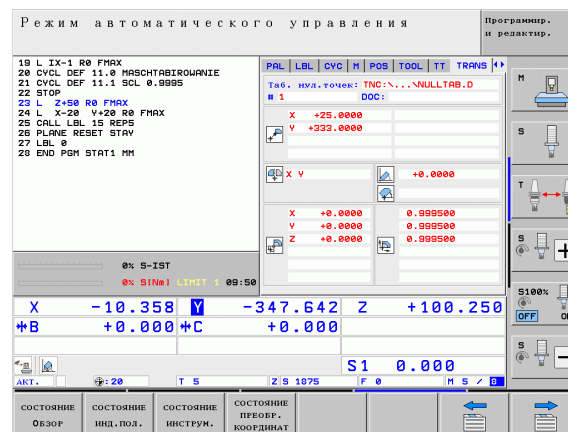
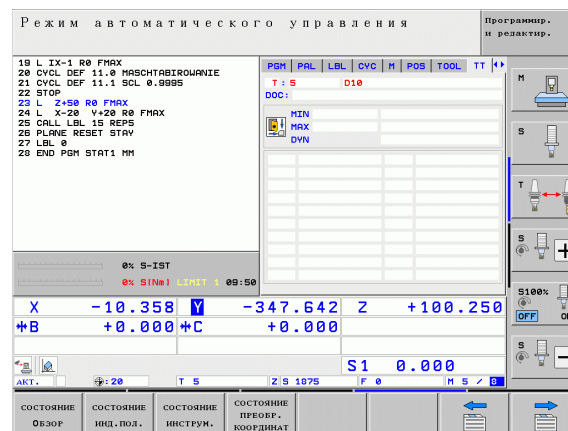
ЧПУ отображает закладка TT только в том случае, если эта функция активна на данном станке.

Сенсорная клавиша	Пояснения
Прямой выбор невозможен	Номер инструмента, который измеряется
	Индикация, измеряется ли радиус инструмента или его длина
	MIN- и MAX-значение измерения отдельных режущих кромок и результат измерения с вращающимся инструментом (DYN)
	Номер режущей кромки инструмента с соответствующим значением измерения. Символ "звездочка" за значением измерения указывает на то, что оно находится за пределами допуска из таблицы инструментов. Система ЧПУ отображает измеренные значения максимум 24-х зубьев.

Преобразования координат (закладка TRANS)

Сенсорная клавиша	Значение
СОСТОЯНИЕ ПРЕОБ. КООРДИНАТ	Имя активной таблицы нулевых точек.
	Активный номер нулевой точки (#), комментарий из активной строки активного номера нулевой точки (DOC) из цикла 7
	Активное смещение нулевой точки (цикл 7); ЧПУ отображает активное смещение нулевой точки на осях (до 8 осей)
	Зеркальное отражение оси (цикл 8)
	Активный разворот плоскости обработки
	Активный угол разворота (цикл 10)
	Активный коэффициент масштабирования / коэффициент масштабирувания (циклы 11 / 26); ЧПУ отображает активный коэффициент масштабирования в осях (до 6 осей)
	Центр центрического растяжения

См. в руководстве пользователя "циклы", "циклы преобразования координат".



Общие настройки программы 1 (закладка GPS1, ПО-опция)



ЧПУ отображает закладки только в том случае, если эта функция активна на станке.

Сенсорная клавиша

Пояснения

Прямой выбор невозможен

Замененные оси

Перекрытое смещение нулевой точки

Совмещенное зеркальное отображение

Общие настройки программы 2 (закладка GPS2, ПО-опция)



ЧПУ отображает закладки только в том случае, если эта функция активна на станке.

Сенсорная клавиша

Пояснения

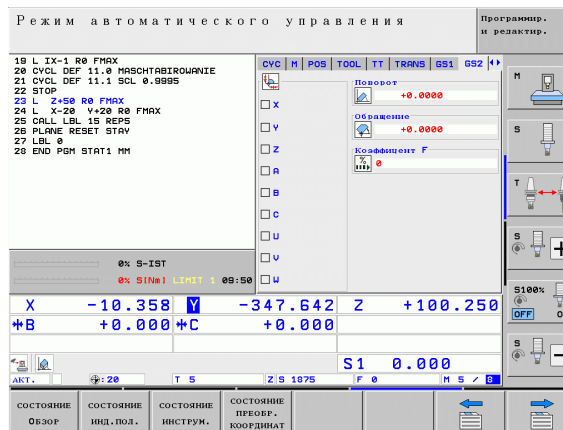
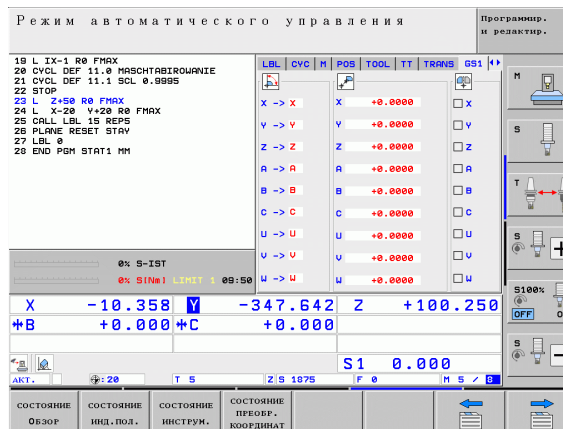
Прямой выбор невозможен

Заблокированные оси

Совмещенный разворот плоскости обработки

Совмещенное вращение

Активный коэффициент подачи

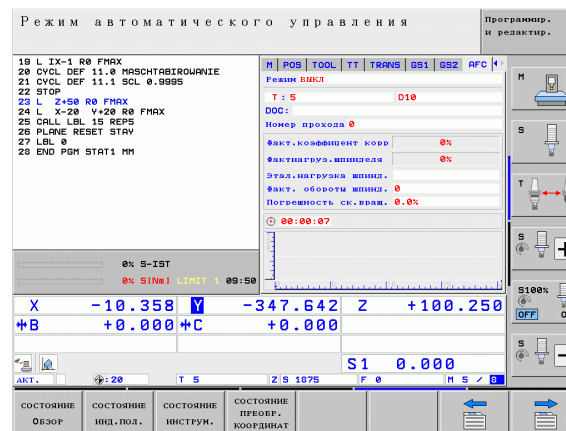


Адаптивное регулирование подачи AFC (закладка AFC, ПО-опция)



ЧПУ отображает закладка AFC только в том случае, если эта функция активна на станке.

Сенсорная клавиша	Пояснения
Прямой выбор невозможен	Активный режим, в котором используется адаптивное регулирование подачи
	Активный инструмент (номер и название)
	Номер пересечения
	Актуальный коэффициент потенциометра подачи в %
	Текущая нагрузка шпинделя в %
	Эталонная нагрузка шпинделя
	Текущая частота вращения шпинделя
	Текущее отклонение частоты вращения
	Текущее время обработки
	Линейная диаграмма, на которой отображается текущая нагрузка шпинделя и заданное ЧПУ значение потенциометра скорости подачи



2.5 Window-Manager



Производитель станков определяет фактическое количество функций и режим работы Window-Manager. Соблюдайте указания инструкции по обслуживанию станка!

В ЧПУ доступен Window-Manager XFCE. Xfce – это стандартное приложение для операционных систем на базе UNIX, с помощью которых можно управлять графическим интерфейсом пользователя. Пользуясь Window-Manager, можно применять функции, описанные далее.

- Отображение панели клавиш для переключения между различными приложениями (экранами пользователя).
- Управление дополнительной панелью рабочего стола, на которой обрабатываются специальные приложения производителя станков.
- Управление фокусом между приложениями программного обеспечения NC и приложениями производителя станков.
- Существует возможность изменения величины и расположения всплывающих окон. Также можно закрыть, восстановить или свернуть рабочие окна.



ЧПУ активирует на дисплее слева появление символа "звездочка", если приложение, относящееся к Windows-Manager, или сам Window-Manager стали источниками ошибки. В таком случае перейдите в окно Window-Manager и устраните неполадку, при необходимости обратитесь к указаниям инструкции по обслуживанию станка.



2.6 Принадлежности: щупы и электронные маховички фирмы HEIDENHAIN

Измерительные щупы

С помощью различных измерительных щупов HEIDENHAIN можно выполнять следующие действия:

- проводить автоматическую наладку заготовок
- быстро и точно задавать координаты точек привязки
- выполнять измерения заготовки во время отработки программы
- измерять и проверять инструменты



Все функции измерительных щупов описаны в руководстве пользователя по циклам. Для того, чтобы получить данное руководство, обратитесь в компанию HEIDENHAIN. ID: 670388-xx.

Компания HEIDENHAIN берет на себя ответственность за правильную работу функций циклов измерительного щупа только в том случае, если используются щупы производства HEIDENHAIN!

Измерительные щупы TS 220, TS 640 и TS 440

Эти измерительные щупы подходят для автоматической выверки заготовок, определения координат точек привязки и для измерений заготовки. TS 220 передает коммутационные сигналы по кабелю и может использоваться как экономичная альтернатива в тех случаях, когда вам необходимо выполнить оцифровку.

Специально для станков с устройством смены инструмента предназначены щупы TS 640 (см. рисунок) и щупы меньшего размера TS 440, которые передают коммутационные сигналы без кабеля при помощи инфракрасного излучения.

Принцип действия: в измерительных щупах фирмы HEIDENHAIN износостойкий оптический выключатель регистрирует отклонение измерительного стержня. Генерируемый при этом сигнал обеспечивает сохранение в памяти фактического значения текущей позиции измерительного щупа.



Щуп для измерения инструмента ТТ 140

ТТ 140 представляет собой щуп для измерения и проверки инструмента. Для этого система ЧПУ имеет 3 цикла, с помощью которых определяются радиус и длина инструмента для неподвижного или вращающегося шпинделя. Особо прочная конструкция и высокая степень защиты обеспечивают нечувствительность ТТ 140 к воздействию СОЖ и стружки. Коммутационный сигнал формируется с помощью износостойкого оптического выключателя, который отличается высокой надежностью.

Электронные маховички HR

Электронные маховички упрощают точное перемещение направляющих осей вручную. Длину пути перемещения на оборот маховичка можно выбрать из широкого диапазона значений. Наряду со встраиваемыми маховичками HR130 и HR 150 компания HEIDENHAIN предлагает переносные маховички HR 520 и HR 550 FS. Подробное описание HR 520 приведено в главе 14 (смотри „Перемещение электронным маховичком” на странице 588)







3

**Программирование:
основы, управление
файлами**



3.1 Основные положения

Датчики положения и референтные метки

На осях станка находятся датчики положения, которые регистрируют положения стола станка или инструмента. На линейных осях, как правило, монтируются датчики линейных перемещений, на круглых столах и осях поворота - угловые датчики.

При перемещении оси станка относящийся к ней датчик положения генерирует электрический сигнал, на основании которого система ЧПУ рассчитывает точное фактическое положение оси станка.

При перерыве в электроснабжении связь между положением направляющей станка и рассчитанной фактической координатой теряется. Для восстановления этой связи инкрементные датчики положения снабжены референтными метками. При пересечении референтной метки система ЧПУ получает сигнал, обозначающий фиксированную точку привязки. Таким образом, система ЧПУ восстанавливает абсолютное значение положения осей. При использовании датчиков линейных перемещений с кодированными референтными метками оси станка необходимо переместить на расстояние не более 20 мм, в случае датчиков угла - не более чем на 20°.

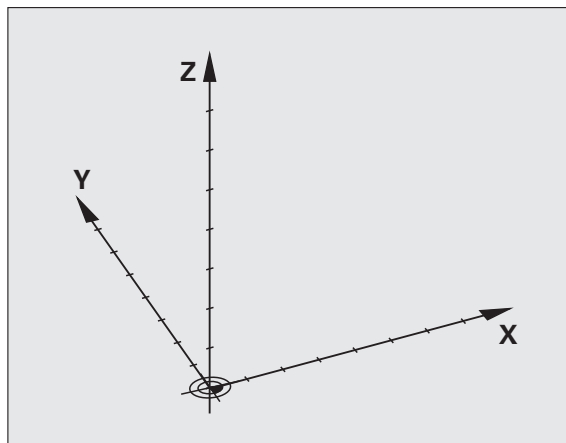
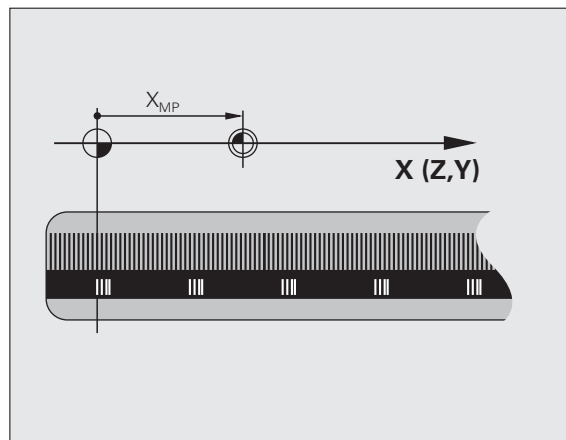
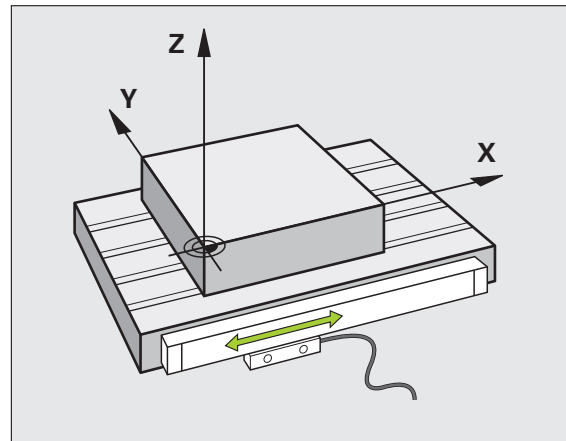
При наличии абсолютных датчиков положения после включения абсолютное значение положения передается в систему управления. Таким образом, сразу после включения станка без перемещения его осей восстанавливается абсолютное положение всех датчиков линейных перемещений.

Базовая система координат

С помощью системы привязки однозначно определяются координаты положения на какой-либо плоскости или в пространстве. Данные положения всегда относятся к определенной точке и описывается посредством координат.

В декартовой системе координат три направления определены как оси X, Y и Z. Оси расположены взаимно перпендикулярно и пересекаются в одной точке - нулевой точке. Координата задает расстояние от нулевой точки в одном из этих направлений. Следовательно, положение на плоскости можно описать двумя координатами, а в пространстве - тремя координатами.

Координаты, относящиеся к нулевой точке, обозначаются как абсолютные координаты. Относительные координаты принадлежат любой другой позиции (точке привязки) в системе координат. Значения относительных координат обозначаются как инкрементные значения координат.

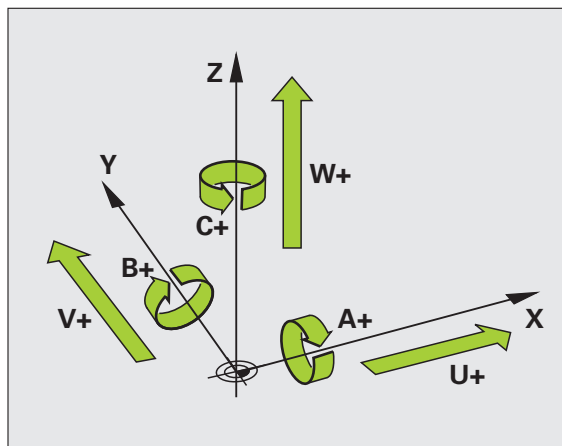
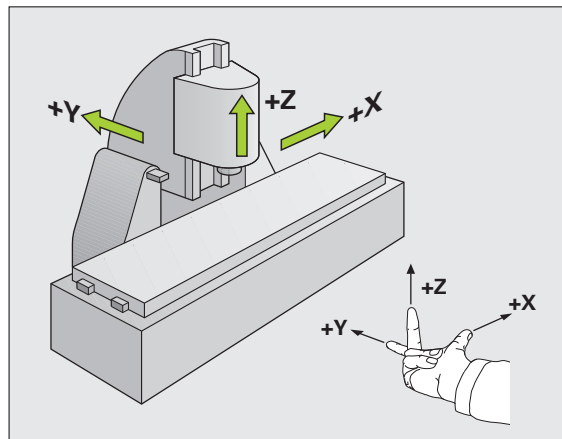


Базовая система координат на фрезерных станках

При обработке заготовки на фрезерном станке в общем случае применяется декартова система координат. На рисунке справа показана связь между декартовой системой координат и осями станка. Правило правой руки служит ориентиром, облегчающим запоминание: если средний палец указывает направление оси инструмента от заготовки к инструменту, то он показывает направление Z+, большой палец - направление X+, а указательный - направление Y+.

iTNC 530 может управлять в общей сложности максимум 18 осями. Кроме главных осей X, Y и Z существуют параллельные дополнительные оси U, V и W. Оси вращения обозначаются буквами A, B и C. На рисунке справа внизу показана связь дополнительных осей или осей вращения с главными осями.

Помимо этого производитель станка может задавать произвольные вспомогательные оси, обозначаемые любыми строчными буквами.



Полярные координаты

Если размеры на рабочем чертеже назначены в декартовой системе координат, программа обработки также составляется с применением декартовой системы координат. Для заготовок с круговыми траекториями или при наличии данных об углах во многих случаях проще определять позиции с помощью полярных координат.

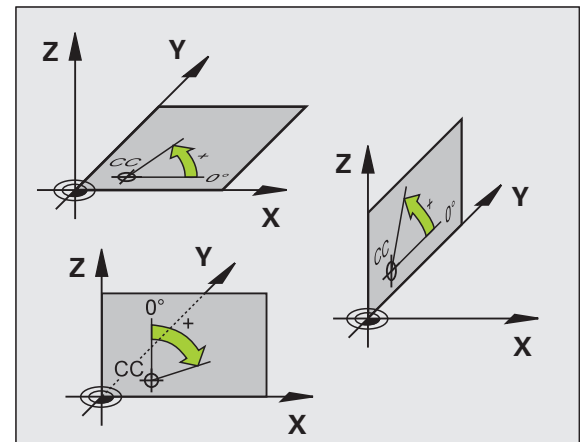
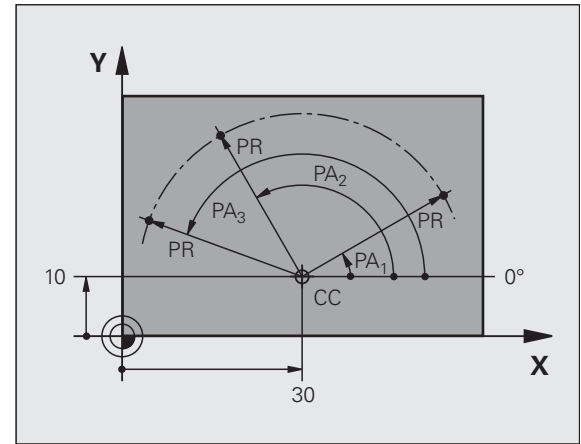
В отличие от декартовых координат X, Y и Z полярные координаты описывают положения только на плоскости. Полярные координаты имеют нулевую точку на полюсе CC (CC = circle centre; англ. центр окружности). Таким образом, положение на плоскости однозначно определяется с помощью следующих данных:

- радиус полярных координат: расстояние от полюса CC до точки
- угол полярных координат: угол между базовой осью угла и отрезком, соединяющим полюс CC с точкой

Определение полюса и базовой оси угла

Полюс определяется двумя координатами в декартовой системе координат на одной из трех плоскостей. Кроме того, при этом базовая ось угла однозначно присваивается углу полярных координат PA.

Координаты полюса (плоскость)	Базовая ось угла
X/Y	+X
Y/Z	+Y
Z/X	+Z



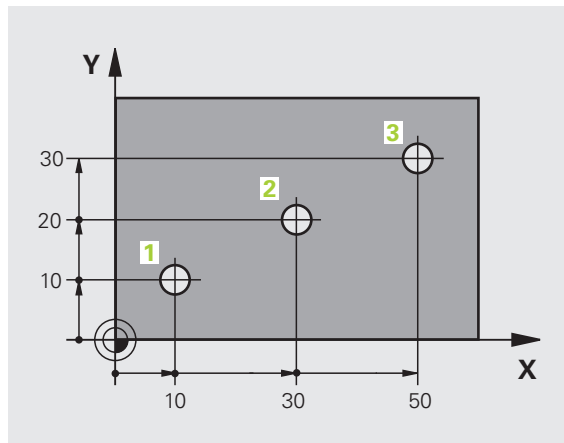
Абсолютные и инкрементные координаты заготовки

Абсолютные координаты заготовки

Если координаты какой-либо позиции отсчитываются от нулевой точки координат (начала отсчета), то они обозначаются как абсолютные координаты. Каждая позиция на заготовке однозначно определена ее абсолютными координатами.

Пример 1: отверстия с абсолютными координатами:

Отверстие 1	Отверстие 2	Отверстие 3
X = 10 мм	X = 30 мм	X = 50 мм
Y = 10 мм	Y = 20 мм	Y = 30 мм



Инкрементные координаты заготовки

Инкрементные координаты отсчитываются от последней запрограммированной позиции инструмента, используемой в качестве относительной (воображаемой) нулевой точки. Таким образом, при создании программы инкрементные координаты задают размерные данные между последней и следующей за ней заданной позицией, относительно которой должен перемещаться инструмент. Поэтому их также называют составным размером.

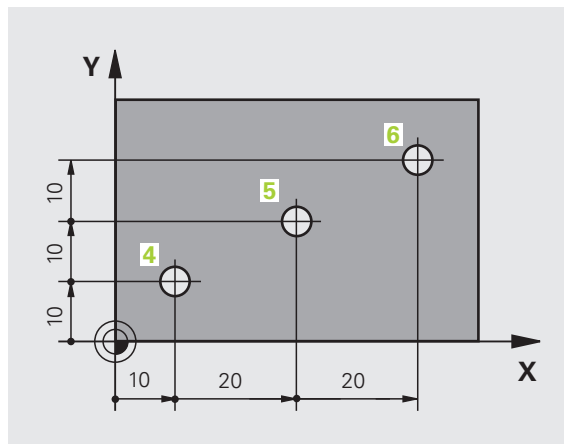
Инкрементный размер выделяется наличием „I“ перед обозначением оси.

Пример 2: отверстия с инкрементными координатами

Абсолютные координаты отверстия 4

X = 10 мм
Y = 10 мм

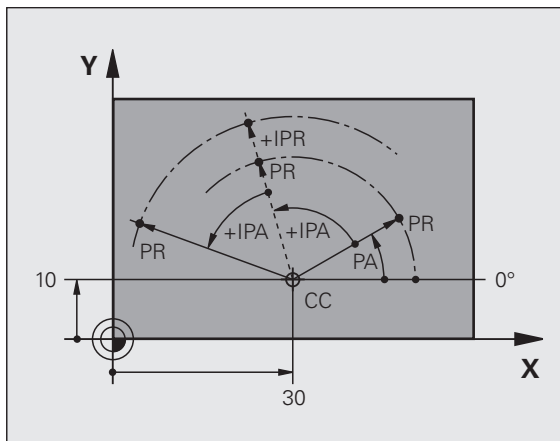
Отверстие 5, по отношению к 4 Отверстие 6, по отношению к 5
X = 20 мм X = 20 мм
Y = 10 мм Y = 10 мм



Абсолютные и инкрементные полярные координаты

Абсолютные координаты всегда отсчитываются от полюса и базовой оси угла.

Инкрементные координаты всегда отсчитываются от последней запрограммированной позиции инструмента.



Выбор точки привязки

Согласно чертежу заготовки определенный элемент заготовки устанавливается в качестве абсолютной точки привязки (нулевой точки), в большинстве случаев это угол заготовки. При назначении координат точки привязки оператор вначале выверяет заготовку по отношению к осям станка и переводит инструмент в известное положение относительно заготовки для каждой оси. Для этой позиции индикация системы ЧПУ обнуляется или устанавливается на заданное значение положения. Таким образом, устанавливается связь заготовки с базовой системой координат, используемой для индикации ЧПУ или для программы обработки.

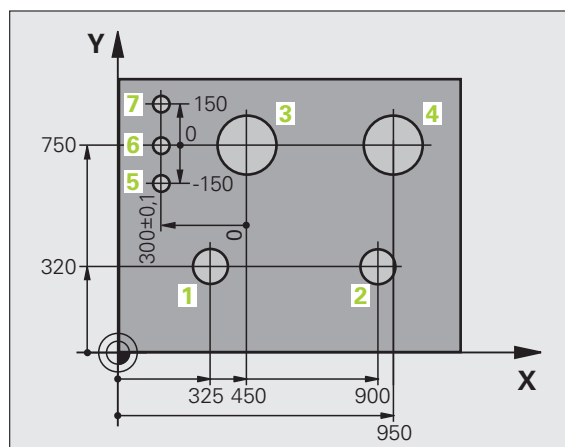
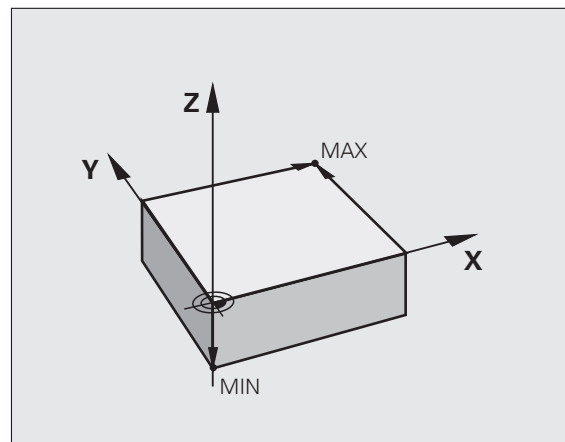
Если на чертеже заготовки заданы относительные точки привязки, просто воспользуйтесь циклами преобразования координат (см. руководство пользователя "Циклы измерительных щупов": "Циклы преобразования координат").

Если на чертеже заготовки не назначены размеры, соответствующие NC-системе, следует выбрать позицию или угол заготовки в качестве точки привязки, на основании которой можно наиболее простым способом определить размерные данные остальных позиций заготовки.

Особенно удобно точки привязки назначаются с помощью измерительного щупа фирмы HEIDENHAIN. Смотри руководство пользователя «Циклы измерительных щупов»: «Установка координаты точки привязки с помощью щупа».

Пример

На чертеже заготовки показаны отверстия (1 - 4), размеры которых назначаются относительно абсолютной точки привязки с координатами $X=0$ $Y=0$. Отверстия (5 - 7) связаны с относительной точкой привязки с абсолютными координатами $X=450$ $Y=750$. С помощью цикла **СМЕЩЕНИЕ НУЛЕВОЙ ТОЧКИ** можно временно сместить нулевую точку в позицию $X=450$, $Y=750$ для программирования отверстий (5 - 7) без дополнительных перерасчетов.



3.2 Открытие и ввод программ

Структура NC-программы открытым текстом HEIDENHAIN-формате

Программа обработки состоит из ряда кадров программы. На рисунке справа показаны элементы кадра.

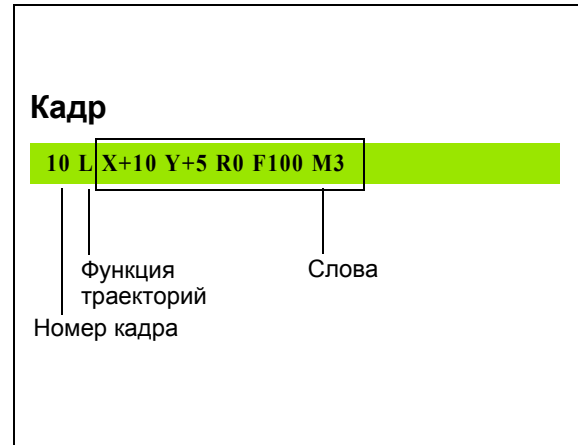
Система ЧПУ нумерует кадры программы обработки по возрастающей.

Первый кадр программы обозначается с помощью **BEGIN PGM**, имени программы и действующей единицы измерения.

Последующие кадры содержат информацию о:

- заготовке
- вызовах инструментов
- перемещении в безопасную позицию
- подачах и частоте вращения
- движениях по траекториям, циклах и других функциях

Последний кадр программы обозначен с помощью **END PGM**, имени программы и действующей единицы измерения.



Осторожно, опасность столкновения!

Компания HEIDENHAIN рекомендует после вызова инструмента всегда выполнять перемещение в безопасное положение, с которой систему ЧПУ можно безопасно позиционировать для обработки!



Определение заготовки: BLK FORM

Непосредственно после открытия новой программы следует определить прямоугольную необработанную заготовку. Для дополнительного определения заготовки нажмите клавишу SPEC FCT, а затем Softkey ПОСТОЯННЫЕ ЗНАЧЕНИЯ ПРОГРАММЫ и BLK FORM. Это определение требуется ЧПУ для графического моделирования. Стороны параллелепипеда могут иметь длину не более 100 000 мм и располагаться параллельно осям X, Y и Z.

Заготовка описывается двумя угловыми точками:

- MIN-точка: наименьшая X-, Y- и Z-координата параллелепипеда; ввести абсолютные значения
- MAX-точка: наибольшая X-, Y- и Z-координата параллелепипеда; введите абсолютные или инкрементальные значения



Определение заготовки требуется только в том случае, если вам необходимо выполнить графический тест программы!



Создание новой программы обработки

Программа обработки всегда вводится в режиме работы **Программирование/редактирование**. Пример создания программы:



Выберите режим работы
Программирование/редактирование



Вызов управления файлами: нажмите кнопку
PGM MGT

Выберите директорию, в которой должна храниться новая программа:

ИМЯ ФАЙЛА = ALT.H



Введите новое имя программы, подтвердите его
кнопкой ENT



Выбор единиц измерения: нажмите Softkey MM
или ДЮЙМЫ Система ЧПУ перейдет в окно
программы и откроет диалоговое окно
определения **BLK-FORM** (заготовка)

ОСЬ ШПИНДЕЛЯ ПАРАЛЛЕЛЬНО X/Y/Z?



Ввод оси шпинделя, например, Z

DEF BLK-FORM: MIN-ТОЧКА?

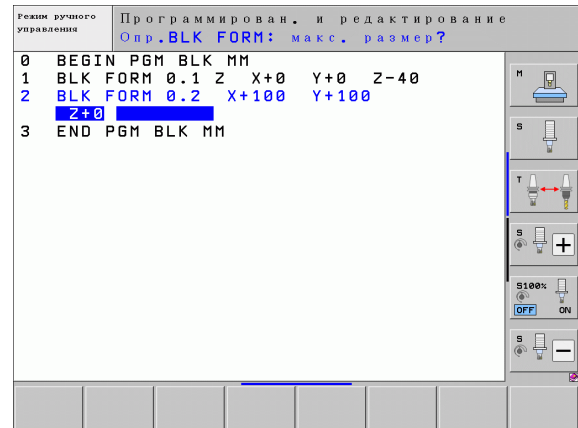


Введите последовательно X-, Y- и Z-координаты
MIN-точки, каждый раз подтверждая ввод кнопкой
ENT

DEF BLK-FORM: MAX-ТОЧКА?



Введите последовательно X-, Y- и Z-координаты
MAX-точки, каждый раз подтверждая ввод кнопкой
ENT



Пример: индикация BLK-формы в NC-программе

0 BEGIN PGM NEU MM	Начало программы, имя, единицы измерения
1 BLK FORM 0.1 Z X+0 Y+0 Z-40	Ось шпинделя, координаты MIN-точки
2 BLK FORM 0.2 X+100 Y+100 Z+0	Координаты MAX-точки
3 END PGM NEU MM	Конец программы, имя, единицы измерения

Система ЧПУ формирует номера кадров, а также **BEGIN-** и **END-** кадры автоматически.



Если не требуется программировать определение заготовки, то следует прервать работу в диалоговом окне при наличии параметра **Ось шпинделя параллельно X/Y/Z** кнопкой DEL!


Система ЧПУ может отображать графику только в том случае, если размер самой короткой стороны составляет не менее 50 мкм, а самой длинной - не более 99 999,999 мм.




Программирование движений инструмента в диалоге открытым текстом

Программирование кадра следует начать с нажатия диалоговой клавиши. В верхней строке дисплея система ЧПУ запрашивает все необходимые данные.

Пример кадра позиционирования

 Открытие кадра


КООРДИНАТЫ?

 10 Введите целевую координату для оси X


Введите целевую координату для оси Y, с помощью кнопки ENT

 20  Введите следующему вопросу


ПОПРАВКА НА РАДИУС: RL/RR/БЕЗ КОРРЕКЦИИ:?

 Введите “Без поправки на радиус”, кнопкой ENT перейдите к следующему вопросу

ПОДАЧА F=? / F MAX = ENT

100  Для этого движения по траектории подача 100 мм/мин, кнопкой ENT перейдите к следующему вопросу

ДОПОЛНИТЕЛЬНАЯ ФУНКЦИЯ M?

3  Дополнительная функция M3 “включить шпиндель”, при нажатии кнопки ENT система ЧПУ завершит этот диалог

В окне программы отобразится строка:

3 L X+10 Y+5 R0 F100 M3

Возможности ввода подачи

Функции для определения подачи

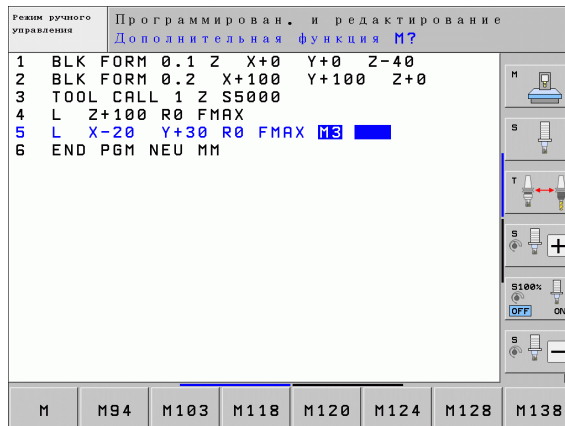
Softkey






Перемещение на ускоренном ходу, действует в кадровом режиме. Исключение: если оно задано перед кадром APPR, то FMAX действует и при подходе к вспомогательной точке (смотри „Важные позиции при входе и выходе” на странице 235)




F MAX

Переместить с автоматически рассчитанной подачей из кадра TOOL CALL

F AUTO



Функции для определения подачи	Softkey
Переместить с запрограммированной подачи (единица измерения мм/мин или 1/10 дюйм/мин). Для осей вращения система ЧПУ интерпретирует подачу в град/мин, независимо от использования в программе мм или дюймов	
С помощью FT задать вместо скорости время в секундах (диапазон ввода от 0.001 до 999.999 секунд), за которое должен быть пройден запрограммированный путь. FT действует только покадрово	
С помощью FMAXT задать вместо скорости время в секундах (диапазон ввода от 0.001 до 999.999 секунд), за которое должен быть пройден запрограммированный путь. FMAXT действует только для клавиатур, снабженных потенциометром ускоренного хода. FMAXT действует только покадрово	
Определение подачи на один оборот (единицы мм/об или дюйм/об). Внимание: в дюйм-программах FU не используется в комбинации с M136	
Определение подачи на зубец (единица измерения мм/зубец или дюйм/зубец). Количество зубцов должно быть определено в столбце CUT. таблицы инструментов	

Функции диалога	Клавиша
Игнорировать вопрос диалога	
Досрочно закончить диалог	
Прервать и удалить диалог	



Присвоение фактических позиций

Система ЧПУ обеспечивает возможность передачи текущей позиции инструмента в программу, например, если

- программируются кадры перемещения
- программируются циклы
- инструменты определяются с помощью **TOOL DEF**

Для присвоения правильных значений положения следует выполнить действия, указанные ниже:

- ▶ Поместить поле ввода на том участке кадра, в котором должна быть назначена позиция



- ▶ Выбрать функцию назначения фактической позиции: система ЧПУ на панели Softkey показывает оси, положения которых могут быть назначены оператором



- ▶ Выбрать ось: система ЧПУ записывает текущее положение выбранной оси в активное поле ввода



Система ЧПУ всегда назначает на плоскости обработки координаты центра инструмента, даже если функция коррекции на радиус инструмента активна.

Система ЧПУ всегда назначает на оси инструмента координату вершины инструмента, всегда учитывая при этом активную коррекцию на длину инструмента.

Система ЧПУ оставляет панель Softkey для выбора оси активной до тех пор, пока оператор не выключит ее повторным нажатием клавиши "Присвоение фактической позиции". Такое поведение также имеет место при сохранении в памяти текущего кадра и открытии нового с помощью клавиши траектории. При выборе элемента кадра путем альтернативного ввода клавишей Softkey (например, поправка на радиус) система ЧПУ также закрывает панель Softkey для выбора оси.

Функция "Присвоение фактической позиции" не разрешена, если активна функция "Наклон плоскости обработки".



Редактирование программы










Редактировать программу можно лишь тогда, когда она не обрабатывается в данный момент системой ЧПУ в режиме работы станка. Система ЧПУ разрешает вход курсором в кадр, но не допускает записи изменений в памяти, выдавая сообщение об ошибке.

Во время создания или изменения программы обработки с помощью клавиш со стрелками или клавиш Softkey можно выбирать любую строку в программе и отдельные слова кадра:

Функция	Softkey/клавиши
Перелистывание страниц вверх	
Перелистывание страниц вниз	
Переход к началу программы	
Переход к концу программы	
Изменение положения текущего кадра на дисплее. Таким образом, можно отображать большее количество кадров программы, запрограммированных перед текущим кадром	
Изменение положения текущего кадра на дисплее. Таким образом, можно отображать большее количество кадров программы, запрограммированных за текущим кадром	
Переход от одного кадра к другому	
Выбор отдельных слов в кадре	
Выбор определенного кадра: нажмите клавишу GOTO, введите номер требуемого кадра, подтвердите кнопкой ENT. Или: введите шаг нумерации кадров и пропустите количество введенных строк нажатием Softkey N СТРОК вверх или вниз	



Функция	Softkey/клавиша
Обнуления выбранного значения слова	
Удаление неверного значения	
Удаление сообщения об ошибке (немигающего)	
Удаление выбранного слова	
Удаление выбранного кадра	
Удаление циклов и частей программ	
Вставка кадра, который был в последний раз отредактирован или удален оператором	

Вставка кадров в любом месте программы

- ▶ Выберите кадр, за которым требуется вставить новый кадр, и откройте диалоговое окно

Намеренное сохранение изменений

По умолчанию ЧПУ сохраняет изменения автоматически, если вы изменяете режим работы или выбираете систему управления файлами либо MOD-функцию. Если же вы хотите намеренно сохранить изменения в программе, то действуйте следующим образом:

- ▶ Выберите панель Softkey с функциями сохранения
- ▶ Подтвердите выбор Softkey СОХРАНИТЬ; ЧПУ сохраняет все изменения, которые вы подтвердили с момента последнего сохранения



Сохранение программы в новом файле

При необходимости вы можете сохранить содержимое выбранной сейчас программы под другим именем программы. При этом выполните действия в указанной последовательности:

- ▶ Выберите панель Softkey с функциями сохранения
- ▶ Подтвердите выбор Softkey СОХРАНИТЬ КАК: ЧПУ откроет окно, в котором вы можете указать директорию и новое имя файла
- ▶ Введите имя файла, подтвердите ввод Softkey ОК или клавишей ENT или же завершите операцию Softkey ОТМЕНА

Отменить сделанные изменения

При необходимости вы можете отменить все изменения, которые вы сделали с момента последнего сохранения. При этом выполните действия в указанной последовательности:

- ▶ Выберите панель Softkey с функциями сохранения
- ▶ Подтвердите выбор Softkey ОТМЕНИТЬ ИЗМЕНЕНИЯ: ЧПУ откроет окно, в котором вы сможете подтвердить или отменить операцию
- ▶ Отмените изменения нажатием Softkey ДА или клавишей ENT. Отмените операцию нажатием НЕТ

Изменение и вставка слов

- ▶ Выберите в кадре какое-либо слово и перезапишите его новым значением. При выборе слова можно воспользоваться диалоговым окном программирования открытым текстом
- ▶ Завершение изменения: нажмите кнопку END

Если требуется вставить слово, нажимайте клавиши со стрелками (вправо или влево) до тех пор, пока не появится необходимое диалоговое окно, и введите желаемое значение.



Поиск похожих слов в разных кадрах

Для этой функции установите Softkey АВТОМ. СИМВОЛ на ВЫКЛ.



Выбор слова в кадре: нажимайте клавиши со стрелками до выделения желаемого слова



Выбор кадра с помощью клавиш со стрелками

Маркировка находится во вновь выбранном кадре на том же слове, что и в первоначально выбранном кадре.



Если поиск запущен в очень длинных программах, то система ЧПУ активирует окно с индикацией процесса. Дополнительно поиск можно прервать с помощью Softkey.

Поиск любого текста

- ▶ Выбор функции поиска: нажмите Softkey ПОИСК. Система ЧПУ отобразит диалоговое окно **Поиск текста**:
- ▶ Введите искомый текст
- ▶ Поиск текста: нажмите Softkey ВЫПОЛНИТЬ



Выделение, копирование, удаление и вставка частей программы

Для копирования частей программы в пределах одной NC-программы или копирования в другую NC-программу системой ЧПУ предлагаются следующие функции: см. таблицу ниже.

Для копирования частей программы выполните следующие действия:

- ▶ Выберите панель Softkey с функциями выделения
- ▶ Выберите первый (последний) кадр копируемой части программы
- ▶ Выделите первый (последний) кадр: нажмите Softkey **ВЫДЕЛИТЬ БЛОК**. Система ЧПУ выделит первый символ номера кадра с помощью подсвеченного поля и активирует Softkey **ОТМЕНИТЬ ВЫДЕЛЕНИЕ**
- ▶ Переместить подсвеченное поле на последний (первый) кадр части программы, которую требуется скопировать или удалить. Система ЧПУ пометит все выделенные кадры разными цветами. Функцию выделения можно завершить в любой момент, нажав Softkey **ОТМЕНИТЬ ВЫДЕЛЕНИЕ**
- ▶ Копирование выделенной части программы: нажмите Softkey **КОПИРОВАТЬ БЛОК**, удаление выделенной части программы: нажмите Softkey **УДАЛИТЬ БЛОК**. Система ЧПУ сохраняет выделенный блок в памяти
- ▶ Клавишами со стрелками выберите кадр, за которым требуется вставить скопированную (удаленную) часть программы



Для вставки копируемой части программы в другую программу с помощью функции управления файлами следует выбрать соответствующую программу и выделить там кадр, за которым необходимо вставить копию.

- ▶ Вставка сохраняемой в памяти части программы: нажмите Softkey **ВСТАВИТЬ БЛОК**
- ▶ Завершение функции выделения: нажмите Softkey **ОТМЕНИТЬ ВЫДЕЛЕНИЕ**

Функция	Softkey
Включить функцию выделения	ВЫДЕЛИТЬ БЛОК
Выключить функцию выделения	ПРЕКРАТИТЬ МАРКИРОВ.
Удалить выделенный блок	ВЫРЕЗАТЬ БЛОК
Вставить находящийся в памяти блок	ВСТАВИТЬ БЛОК
Копировать выделенный блок	КОПИРОВАТЬ БЛОК

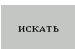
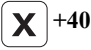

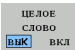
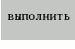




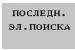



Функция поиска в системе ЧПУ

С помощью функции поиска системы ЧПУ можно искать любой текст в программе, а также при необходимости заменять его новым текстом.


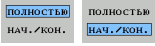
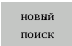
Поиск любого текста

- ▶ При необходимости выберите кадр, в котором хранится искомое слово

	▶ Выбор функции поиска: система ЧПУ активирует окно поиска и отображает на панели Softkey имеющиеся функции поиска (см. таблицу "Функции поиска")
	▶ Введите искомый текст с учетом заглавных/строчных букв
	▶ Запуск процесса поиска: система ЧПУ показывает имеющиеся варианты поиска на панели Softkey (см. таблицу "Варианты поиска")
	▶ При необходимости изменить варианты поиска
	▶ Запуск процесса поиска: система ЧПУ переходит к следующему кадру, в котором хранится искомый текст
	▶ Повтор процесса поиска: система ЧПУ переходит к следующему кадру, в котором хранится искомый текст
	▶ Завершение функции поиска

Функции поиска	Softkey
Индикация окна перехода, в котором отображены последние элементы поиска. Кнопкой со стрелкой выбрать элемент поиска, назначить кнопкой ENT	
Индикация окна перехода, в котором записаны возможные элементы поиска текущего кадра. Кнопкой со стрелкой выбрать элемент поиска, назначить кнопкой ENT	
Индикация окна перехода, в котором находится список важнейших NC-функций. Кнопкой со стрелкой выберите элемент поиска, назначьте кнопкой ENT	
Активация функции "Поиск/замена"	



Варианты поиска	Softkey
Определение направления поиска	
Определение конца поиска: настройка ПОЛНОСТЬЮ ищет от текущего кадра до текущего кадра	
Запуск нового поиска	

Поиск/замена любого текста



Функция "Поиск/замена" невозможна, если

- программа защищена
- программа в данный момент обрабатывается системой ЧПУ

При использовании функции ЗАМЕНИТЬ ВСЕ следует учесть возможность ошибочной замены фрагментов текста, не подлежащих изменению. Фрагменты текста, которые были заменены, теряются без возможности восстановления.

- ▶ При необходимости выберите кадр, в котором хранится искомое слово



- ▶ Выбор функции поиска: система ЧПУ активирует окно поиска и отображает на панели Softkey имеющиеся функции поиска



- ▶ Активация замены: система ЧПУ показывает в окне перехода дополнительную возможность ввода для подлежащего замене текста



- ▶ Введите искомый текст с учетом заглавных/строчных букв, подтвердите кнопкой ENT



- ▶ Введите текст для замены с учетом заглавных/строчных букв



- ▶ Запуск процесса поиска: система ЧПУ показывает имеющиеся варианты поиска на панели Softkey (см. таблицу "Варианты поиска")



- ▶ При необходимости изменить варианты поиска



- ▶ Запуск процесса поиска: система ЧПУ переходит к следующему искомому фрагменту текста



- ▶ Для замены текста а затем перехода к следующему месту: нажмите Softkey ЗАМЕНИТЬ или для замены всех обнаруженных мест с этим текстом: нажмите Softkey ЗАМЕНИТЬ ВСЕ, или чтобы отменить замену текста и перейти с следующим месту: нажмите Softkey НЕ ЗАМЕНЯТЬ



- ▶ Завершение функции поиска



3.3 Управление файлами: основы

Файлы

Файлы в системе ЧПУ	Тип
Программы	
в формате HEIDENHAIN	.H
в формате DIN/ISO	.I
smarT.NC-файлы	
Структурированная Unit-программа	.HU
Описания контура	.HC
Таблицы точек для позиций обработки	.HP
Таблицы для	
инструмента	.T
устройства смены инструмента	.TCH
палет	.P
нулевых точек	.D
точек	.PNT
предустановок	.PR
данных резания	.CDT
материалов режущих инструментов, производственных материалов	.TAB
Тексты в виде	
файлов ASCII	.A
вспомогательных файлов	.CHM
Данные чертежа в качестве	
файлов ASCII	.DXF
Прочие файлы	
Модели зажимных приспособлений	.CFT
Параметризованные зажимные приспособления	.CFX
Зависимые данные (например, точки группировки)	.DEP
Архив	.ZIP

Если в систему ЧПУ вводится программа обработки, прежде всего, следует указать имя данной программы. Система ЧПУ сохраняет программу на жестком диске в виде файла с тем же именем. Тексты и таблицы также хранятся в памяти системы ЧПУ в виде файлов.

Чтобы быстро находить файлы и управлять ими, в ЧПУ имеется специальное окно управления файлами. С его помощью можно вызывать, копировать, переименовывать и удалять различные файлы.

С помощью ЧПУ вы можете управлять любым количеством файлов, однако объемом не более **21 ГБ**. Размер жесткого диска зависит от главного компьютера, встроенного в ваш станок, см. технические данные. Максимально допустимый размер одной NC-программы составляет **2 Гбайт**.



Имена файлов

Для программ, таблиц и текстов система ЧПУ добавляет расширение, отделяемое от имени файла точкой. Этим расширением обозначается тип файла.

PROG20	.H
--------	----

Имя файла Тип файла

Длина имени файла не должна превышать 25 символов, иначе система ЧПУ не будет отображать полное имя программы.

Имена файлов на ЧПУ подчиняются установленному стандарту: The Open Group Base Specifications Issue 6 IEEE Std 1003.1, 2004 Edition (Posix-Standard). В соответствии с ней имя файла может содержать следующие символы:

A B C D E F G H I J K L M N O P Q R S T U V W X Y Z a b c d e f g h
i j k l m n o p q r s t u v w x y z 0 1 2 3 4 5 6 7 8 9 . _ -

Все другие символы нельзя использовать в имени файла во избежание проблем при передаче файлов.



Максимально допустимая длина имени файла не должна превышать максимальную разрешенную длину пути к файлу, составляющую 82 символа (смотри „Пути доступа” на странице 132).



Сохранение данных

Фирма HEIDENHAIN рекомендует регулярно сохранять резервные копии программ и файлов, написанных в системе ЧПУ на ПК.

С помощью бесплатного программного обеспечения TNCremo NT фирма HEIDENHAIN предоставляет простую возможность создания копий сохраняемых в системе ЧПУ данных.

Кроме того, требуется носитель данных, на котором хранятся все данные конкретного станка (PLC-программа, параметры станка и т.п.). В данном случае следует обращаться к производителю станка.



Процедура создания резервных копий всех находящихся на жестком диске файлов (> 2 Гбайт) занимает несколько часов. Лучше перенести операцию сохранения данных на ночное время.

Время от времени следует удалять не требующееся более файлы, чтобы система ЧПУ всегда располагала достаточным количеством места для системных файлов (например, таблицы инструментов) на жестком диске.



Для жестких дисков следует учесть повышенную вероятность отказов по истечении 3-5 лет в зависимости от условий эксплуатации (например, вибрационной нагрузки). Поэтому HEIDENHAIN рекомендует проверять жесткий диск через 3 - 5 лет эксплуатации.



3.4 Работа с управлением файлами

Директории

Так как на жестком диске можно хранить большое количество программ и файлов, отдельные файлы лучше помещать в директории для удобства обзора. В этих директориях можно формировать последующие директории, так называемые "поддиректории". С помощью клавиши +/- или ENT можно вызывать или выключать поддиректории.



Система ЧПУ управляет максимум 6 уровнями директорий!

Если в одной директории хранится более 512 файлов, то система ЧПУ не сортирует файлы в алфавитном порядке!

Имена директорий

Максимально допустимая длина имени файла не должна превышать максимальную разрешенную длину пути к файлу, составляющую 82 символа (смотри „Пути доступа” на странице 132).

Пути доступа

Путь доступа указывает на дисковод и все директории или поддиректории, в которых хранится какой-либо файл. Отдельные данные разделяются знаком “\”.



Максимально допустимая длина пути, то есть всех обозначений дисковода, директории и имени файла, включая расширение, не должна превышать 82 символов!

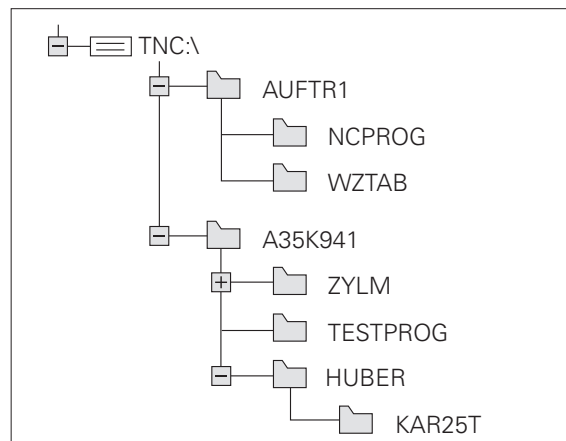
Имя дисковода может состоять максимум из 8 заглавных букв.

Пример

На дисковом TNC:\ была создана директория AUFTR1. Затем в директории AUFTR1 была сформирована поддиректория NCPROG, а в нее скопирована программа обработки PROG1.H. Следовательно, путь доступа к программе обработки будет таким:

TNC:\AUFTR1\NCPROG\PROG1.H

На рисунке справа показан пример отображения директорий с разными путями доступа.






Обзор: функции управления файлами



Если вам необходимо воспользоваться старой системой управления файлами, следует переключиться на эту систему управления файлами с помощью функции MOD (смотри „Изменение настройки PGM MGT” на странице 706)

Функция	Softkey	Страница
Копирование (и конвертация) отдельного файла		Стр. 140
Выбор целевой директории		Стр. 140
Индикация определенного типа файла		Стр. 136
Создание нового файла		Стр. 139
Индикация 10 последних выбранных файлов		Стр. 143
Удаление файла или директории		Стр. 144
Выделение файла		Стр. 145
Переименование файла		Стр. 147
Защита файла от удаления и изменения		Стр. 148
Отмена защиты файла		Стр. 148
Архивация файлов		Стр. 151
Извлечение файлов из архива		Стр. 152
Открытие программы smarT.NC		Стр. 138



Функция	Softkey	Страница
Управление дисковыми сетями		Стр. 155
Копирование директории		Стр. 143
Обновление дерева файлов, например, чтобы увидеть, когда на диске создается новая папка при открытом управлении файлами		



Вызов управления файлами

PGM
MGT

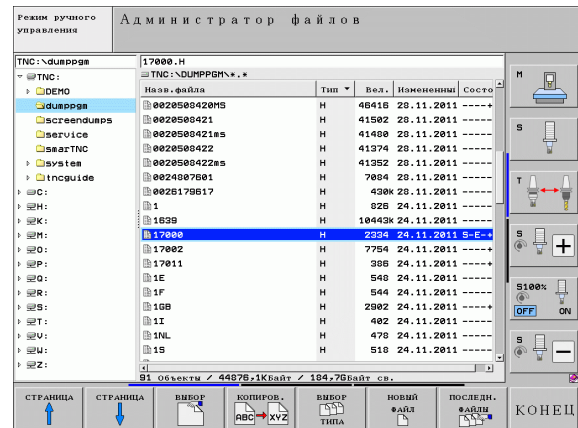
Нажмите кнопку PGM MGT: система ЧПУ отобразит окно управления файлами (на рисунке показана базовая настройка. Если ЧПУ отображает другое разделение экрана дисплея, нажмите Softkey ОКНО)

Левое узкое окно отображает существующие дисководы и директории. Дисководы представляют собой устройства для сохранения или передачи данных. Один из дисководов - жесткий диск, другие - интерфейсы (RS232, RS422, Ethernet), к которым можно подключить, например, персональный компьютер. Директория всегда обозначается символом директории (слева) и именем директории (справа). Поддиректории присоединяются слева направо. Треугольник перед символом директории означает наличие прочих поддиректорий, которые можно активировать клавишей +/- или ENT.

В правом широком окне отображаются все файлы, хранящиеся в выбранной директории. Для каждого файла показано несколько блоков информации, расшифрованных в таблице внизу.

Индикация	Значение
Имя файла	Имя, содержащее максимум 25 символов
Тип	Тип файла
Величина	Объем файла в байтах
Измененный	Дата и время последнего изменения файла. Настраиваемый формат даты
Состояние	Свойство файла: E : программа выбрана в режиме "Программирование/редактирование" S : программа выбрана в режиме "Тест программы" M : программа выбрана в режиме "Отработка программы" P : файл защищен от удаления и изменения (Protected) + : имеются подчиненные файлы (файл группировки, файл использования инструмента)

Дополнительно в левом нижнем окне в большинстве типов файлов ЧПУ отображает заставку файла, к которому в данный момент подведен курсор. Формат заставки можно использовать некоторое время при очень больших файлах. Вы также можете деактивировать функцию предварительного просмотра файла (смотри „Согласование управления файлами” на странице 149)



Выбор дисководов, директорий и файлов



Вызов управления файлами

Для перемещения подсвеченного поля в желаемое место на дисплее следует пользоваться клавишами со стрелками или клавишами Softkey:



Перемещает курсор из правого окна в левое и обратно



Перемещает курсор в окне вверх и вниз



Перемещает курсор в окне по страницам вверх и вниз

Шаг 1: выбор дисковода

Выделите дисковод в левом окне:



Выбор дисковода: нажмите Softkey ВЫБОР, или



нажмите кнопку ENT

Шаг 2: выбор директории

Выделение директории в левом окне: правое окно автоматически отобразит все файлы выделенной (подсвеченной) директории

Шаг 3: выбор файла



Нажмите Softkey **ВЫБОР ТИПА**



Нажмите Softkey желаемого типа файла или



для отображения всех файлов: нажмите Softkey **ПОКАЗАТЬ ВСЕ** или

4* .H



Воспользуйтесь Wildcards, например, отобразите все файлы типа .H, начинающиеся с 4

Выделите файл в правом окне:



Нажмите Softkey **ВЫБОР**, или



нажмите кнопку ENT

Система ЧПУ активирует выбранный файл в том режиме работы, из которого было вызвано управление файлами



Выбор программ smart.NC

Созданные в режиме smart.NC программы можно открыть в режиме **Программирование/редактирование** на выбор с помощью редактора smart.NC или с помощью редактора открытого текста. В стандартных условиях система ЧПУ всегда открывает программы .HU и .NC с помощью редактора smart.NC. Открытие программы с помощью редактора открытого текста происходит следующим образом:



Вызов управления файлами

Используйте клавиши со стрелками для перемещения подсвеченного поля на файл .HU или .NC:



Перемещает курсор из правого окна в левое и обратно



Перемещает курсор в окне вверх и вниз



Перемещает курсор в окне по страницам вверх и вниз



Переключите панель Softkey



Выбрать подменю для выбора редактора



Открыть программу типа .HU или .NC с помощью редактора открытого текста



Открытие программы типа .HU с помощью редактора smart.NC




Открытие программы типа .NC с помощью редактора smart.NC





Создать новую директорию (возможно только на дисководе TNC:\)

Выделите директорию в левом окне, в котором требуется создать поддиректорию

НОВ  Введите новое имя директории, нажмите кнопку ENT


СОЗДАТЬ ДИРЕКТОРИЮ \НОВЫЙ?


 Подтвердите клавишей Softkey ДА, или


 прервите клавишей Softkey НЕТ

Создание нового файла (возможно только на дисководе TNC:\)

Выберите директорию, в которой необходимо создать новый файл

НОВ  Введите новое имя файла с расширением, нажмите кнопку ENT

 Откройте диалоговое окно для создания нового файла

НОВ  Введите новое имя файла с расширением, нажмите кнопку ENT



Копирование отдельного файла

- ▶ Переместите курсор на файл, который требуется скопировать



- ▶ Нажмите Softkey КОПИРОВАТЬ: выберите функцию копирования. Система ЧПУ активирует панель Softkey с несколькими функциями. В качестве альтернативы для запуска операции копирования можно использовать комбинацию клавиш для быстрого вызова CTRL+C



- ▶ Введите имя целевого файла и назначьте его кнопкой ENT или Softkey ОК: TNC копирует файл в текущую директорию или в выбранную целевую директорию. Первичный файл сохраняется.



- ▶ Нажмите Softkey Целевая директория, чтобы во всплывающем окне выбрать целевую директорию и подтвердите с помощью кнопки ENT или Softkey ОК: TNC скопирует файл с тем же самым названием в соответствующую директорию. Исходный файл сохраняется



Система ЧПУ отображает всплывающее окно с индикацией хода процесса, если операция копирования была запущена кнопкой ENT или с помощью Softkey ОК.



Копирование файла в другую директорию

- ▶ Выберите разделение дисплея с окнами равной величины
- ▶ Отобразите списки директорий в обоих окнах: нажмите Softkey ПУТЬ ДОСТУПА

Правое окно

- ▶ Переместите курсор на директорию, в которую предполагается копировать файлы, и с помощью кнопки ENT отобразите файлы, содержащиеся в этой директории

Левое окно

- ▶ Выберите директорию с файлами, которые необходимо скопировать, и отобразите эти файлы с помощью кнопки ENT



- ▶ Отображение функций выделения файлов



- ▶ Переместите курсор на подлежащий копированию файл и выделите его. По желанию можно таким же образом выделить последующие файлы



- ▶ Копирование выделенных файлов в целевую директорию

Другие функции выделения: смотри „Выделение файлов”, страница 145.

Если выделены файлы как в левом, так и в правом окне, то система ЧПУ выполняет копирование из той директории, в которой находится курсор.

Перезапись файлов

При копировании файлов в директорию, где есть файлы с таким же именем, система ЧПУ выдает запрос о том, разрешается ли перезапись файлов в целевой директории:

- ▶ Переписать все файлы: нажмите Softkey ДА или
- ▶ Не переписывать файлы: нажмите Softkey НЕТ или
- ▶ Подтверждение перезаписи каждого отдельного файла: нажмите Softkey ПОДТВЕРЖДЕНИЕ

Для перезаписи защищенного файла требуется отдельное подтверждение и (или) прерывание.



Копирование таблиц

При копировании таблицы с помощью Softkey ЗАМЕНИТЬ ПОЛЯ можно перезаписывать отдельные строки или столбцы в целевой таблице. Условия:

- целевая таблица должна существовать
- копируемый файл может содержать только заменяемые столбцы или строки



Softkey ЗАМЕНИТЬ ПОЛЯ не появляется при перезаписи таблицы в систему ЧПУ из внешнего устройства с помощью ПО для передачи данных, например, TNCremoNT. Созданный вне системы файл следует скопировать в другую директорию, а затем выполнить копирование с помощью системы управления файлами ЧПУ.

Файл таблицы, созданной за пределами системы, должен быть типа .A (ASCII). В таких случаях таблица может содержать произвольные номера строк. При создании файла типа .T таблица должна содержать номера строк по порядку, начиная с 0.

Пример

С помощью устройства предварительной настройки замерены длины и радиусы 10 новых инструментов. Затем устройство предварительной настройки создает таблицу инструментов TOOL.A с 10 строками (т.е. 10 инструментами) и столбцами

- Номер инструмента (столбец T)
 - Длина инструмента (столбец L)
 - Радиус инструмента (столбец R)
- Эту таблицу следует копировать с внешнего носителя данных в любую директорию
- Если составленная вне системы таблица копируется с помощью функции управления файлами системы ЧПУ через существующую таблицу TOOL.T: система ЧПУ запрашивает разрешение на перезапись существующей таблицы инструментов TOOL.T:
- Нажмите Softkey ДА, после этого система ЧПУ полностью перезапишет текущий файл TOOL.T. Таким образом, после выполнения копирования TOOL.T состоит из 10 строк. Во всех столбцах – разумеется, кроме столбцов "Номер", "Длина" и "Радиус" – выполняется сброс данных
- Или нажмите Softkey ЗАМЕНИТЬ ПОЛЯ, тогда ЧПУ перезаписывает в файле TOOL.T только столбцы "Номер", "Длина" и "Радиус" для первых 10 строк. Данные остальных строк и столбцов системой ЧПУ не изменяются



Копирование директории



Для копирования директорий вид следует настроить так, чтобы система ЧПУ показывала директории в правом окне (смотри „Согласование управления файлами” на странице 149).

Следует иметь в виду, что ЧПУ при копировании директорий выполняет копирование только тех файлов, которые отображаются при текущей настройке фильтра.

- ▶ Переместите курсор в правом окне на подлежащую копированию директорию.
- ▶ Нажмите Softkey КОПИРОВАТЬ: система ЧПУ активирует окно для выбора целевой директории
- ▶ Выберите целевую директорию и подтвердите выбор кнопкой ENT или Softkey ОК: система ЧПУ копирует выбранную директорию вместе с поддиректориями в выбранную целевую директорию

Выбор одного из недавно использовавшихся файлов

PGM
MGT

Вызов управления файлами

ПОСЛЕДН.
ФАЙЛЫ

Отображение последних 15 выбранных файлов: нажмите Softkey ПОСЛЕДНИЕ ФАЙЛЫ

Для перемещения курсора на тот файл, который требуется выбрать, используются клавиши со стрелками:



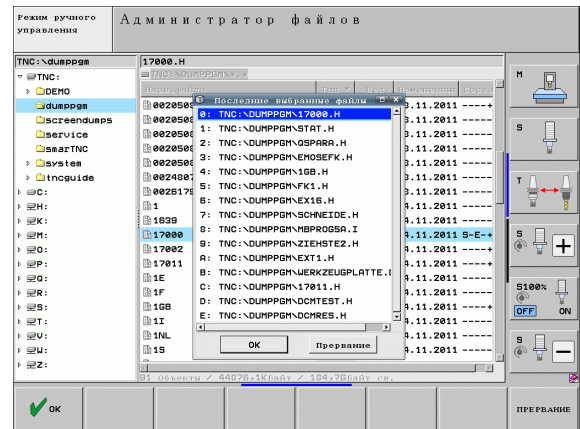
Перемещает курсор в окне вверх и вниз

ВЫБОР

Выбор файла: нажмите Softkey ВЫБОР, или

ENT

нажмите кнопку ENT

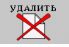


Удаление файла



Осторожно, возможна потеря данных!

Файлы удаляются без возможности восстановления!

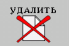
- ▶ Переместите курсор на подлежащий удалению файл
- ▶ Выбор функции удаления: нажмите Softkey УДАЛИТЬ. Система ЧПУ просит подтвердить удаление файла
- ▶ Подтверждение удаления: нажмите Softkey ДА или
- ▶ Отмена удаления: нажмите Softkey НЕТ

Удаление директории




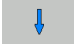


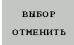

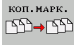
Осторожно, возможна потеря данных!

Директории и файлы удаляются без возможности восстановления!

- ▶ Переместите курсор на подлежащую удалению директорию
- ▶ Выбор функции удаления: нажмите Softkey УДАЛИТЬ. Система ЧПУ запросит подтверждение удаления директории со всеми поддиректориями и файлами
- ▶ Подтверждение удаления: нажмите Softkey ДА или
- ▶ Отмена удаления: нажмите Softkey НЕТ



Выделение файлов

Функция выделения	Softkey
Перемещение курсора вверх	
Перемещение курсора вниз	
Выделение отдельного файла	
Выделение всех файлов в директории	
Отмена выделения отдельного файла	
Отмена выделения всех файлов	
Копирование всех выделенных файлов	



Такие функции, как копирование или удаление файлов, можно применять как отдельно к каждому файлу, так и к нескольким файлам одновременно. Группа из нескольких файлов выделяется следующим образом:

Переместите курсор на первый файл



Отображение функций выделения: нажмите Softkey **ВЫДЕЛИТЬ**



Выделение файла: нажмите Softkey **ВЫДЕЛИТЬ ФАЙЛ**



Переместите курсор на следующий файл.
Действует только при использовании клавиш Softkey, клавишами со стрелками не перемещать!



Выделение следующего файла: нажмите Softkey **ВЫДЕЛИТЬ ФАЙЛ** и т.д.



Копирование выделенных файлов: нажмите Softkey **КОП. МАРК.**, или



Удаление выделенных файлов: для выхода из функции выделения нажмите Softkey **КОНЕЦ**, а затем нажмите Softkey **УДАЛИТЬ** для удаления выделенных файлов



Выделение файлов с помощью быстрых клавиш

- ▶ Переместите курсор на первый файл
- ▶ Нажмите и удерживайте нажатой кнопку CTRL
- ▶ С помощью клавиш со стрелками переместите рамки курсора на другие файлы
- ▶ Клавиша BLANK выделяет файл
- ▶ Если все требуемые файлы уже выделены: отпустите кнопку CTRL и выполните необходимую операцию с файлами



Комбинация CTRL+A выделяет все файлы в текущей директории.

Если вместо клавиши CTRL нажать кнопку SHIFT, то система ЧПУ автоматически выделяет все файлы, выбираемые с помощью клавиш со стрелками.

Переименование файла

- ▶ Переместите курсор на подлежащий переименованию файл



- ▶ Выбор функции переименования
- ▶ Введите новое имя файла; тип файла может не изменяться
- ▶ Выполните переименование: нажмите кнопку ENT



Дополнительные функции

Защита файла/отмена защиты файла

- ▶ Переместите курсор на файл, который требуется защитить



- ▶ Выбор дополнительных функций: нажмите Softkey ДОПОЛН. ФУНКЦ.



- ▶ Активация защиты файла: нажмите Softkey ЗАЩИТА, файл получает статус P



- ▶ Отмена защиты файла: нажмите Softkey НЕЗАЩИЩ.

Подключение/отключение устройства USB

- ▶ Переместите курсор в левое окно



- ▶ Выбор дополнительных функций: нажмите Softkey ДОП. ФУНКЦИИ



- ▶ Поиск USB-устройства

- ▶ Для удаления USB-устройства: переместите курсор на USB-устройство



- ▶ Извлеките устройство USB

Дополнительная информация: Смотри „USB-устройства в системе ЧПУ (функция FCL 2)”, страница 156.



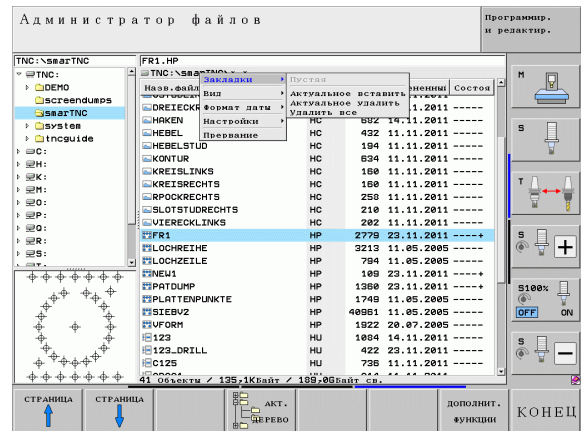
Согласование управления файлами

Меню для согласования управления файлами можно открыть либо щелкнув мышью на обозначении пути доступа, либо используя клавиши Softkey:

- ▶ Выбор управления файлами: нажмите кнопку PGM MGT
- ▶ Выберите третью панель Softkey
- ▶ Нажмите Softkey ДОП. ФУНКЦИИ
- ▶ Нажмите Softkey ОПЦИИ : система ЧПУ активирует меню для согласования функции управления файлами
- ▶ Клавишами со стрелками установите курсор на желаемую настройку
- ▶ Клавишей "пробел" активируйте/деактивируйте желаемую настройку

В функции управления файлами можно осуществлять следующие согласования:

- **Закладки**
С помощью закладок можно управлять преимущественно используемыми директориями. Можно добавить или удалить активную директорию или удалить все закладки. Все добавленные оператором директории появляются в списке закладок и поэтому могут быть быстро найдены
- **Вид**
В пункте меню "Вид" оператор определяет, какие сведения система ЧПУ должна указывать в окне файла
- **Формат даты**
В пункте меню "Формат даты" задается формат даты, которую должна указывать система ЧПУ в столбце **Изменение**
- **Настройки**
 - **Курсор: переход в другое окно**
Если курсор находится в структуре дерева директорий: определите, должна ли система ЧПУ при нажатии клавиши со стрелкой вправо перейти в другое окно или открыть имеющиеся поддиректории
 - **Папка: найти**
Определите, должно ли ЧПУ при навигации в дереве каталога искать активные в данный момент папки по иерархии или нет (неактивно: увеличение скорости)
 - **Предварительный просмотр: отобразить**
Определите, должно ли ЧПУ отображать заставку или нет (смотри „Вызов управления файлами” на странице 135)



Работа с быстрыми клавишами

Быстрые клавиши - это команды быстрого вызова, активируемые нажатием определенной комбинации клавиш. Команды быстрого вызова всегда выполняют функцию, которую можно также выполнить с помощью Softkey. Имеются следующие быстрые клавиши:

- CTRL+S:
выбор файла (смотри также „Выбор дисководов, директорий и файлов” на странице 136)
- CTRL+N:
запуск диалога для создания нового файла/новой директории (смотри также „Создание нового файла (возможно только на дисковом TNC:\)” на странице 139)
- CTRL+C:
запуск диалога для копирования выбранных файлов/директорий (смотри также „Копирование отдельного файла” на странице 140)
- CTRL+R:
запуск диалога для переименования файла/директории (смотри также „Переименование файла” на странице 147)
- Клавиша DEL:
запуск диалога для удаления выбранных файлов/директорий (смотри также „Удаление файла” на странице 144)
- CTRL+O:
запуск диалога "Открыть с помощью" (смотри также „Выбор программ smagT.NC” на странице 138)
- CTRL+W:
переключение разделения экрана дисплея (смотри также „Передача данных на внешний носитель/с внешнего носителя данных” на странице 153)
- CTRL+E:
активация функций для согласования управления файлами (смотри также „Согласование управления файлами” на странице 149)
- CTRL+M:
подключение USB-устройства (смотри также „USB-устройства в системе ЧПУ (функция FCL 2)” на странице 156)
- CTRL+K:
удаление USB-устройства (смотри также „USB-устройства в системе ЧПУ (функция FCL 2)” на странице 156)
- Клавиша Shift+клавиша со стрелкой вверх или вниз:
выделение нескольких файлов или директорий (смотри также „Выделение файлов” на странице 145)
- Клавиша ESC:
отмена функции



Архивация файлов

С помощью функции архивирования системы ЧПУ вы можете сохранять файлы и папки в ZIP-архиве. ZIP-архивы можно открывать в другом месте с помощью обычных программ.



Система ЧПУ заархивирует все выделенные файлы и папки в желаемый ZIP-архив. Файлы, присущие только системе ЧПУ (например, программы открытым текстом), ЧПУ архивирует в ASCII-формате, т.е. при необходимости вы сможете открыть их извне с помощью ASCII-редактора

Действуйте при архивации следующим образом:

- ▶ В правой части экрана выделите файлы и папки, которые вы хотите заархивировать

дополнит.
функции

- ▶ Выбор дополнительных функций: нажмите Softkey ДОП. ФУНКЦИИ

ZIP

- ▶ Создание архива: нажмите Softkey ZIP, система ЧПУ откроет окно для ввода имени архива

- ▶ Введите имя архива

OK

- ▶ Подтверждение команды с помощью Softkey ОК: система ЧПУ отобразит окно для выбора директории, в которой необходимо сохранить архив

- ▶ Выберите директорию и подтвердите клавишей Softkey ОК



Если ваша система ЧПУ включена в сеть и имеет право записи, то вы можете сохранить архив напрямую на сетевом жестком диске.

С помощью комбинации клавиш CTRL+Q вы можете заархивировать уже отмеченные файлы напрямую.



Извлечение файлов из архива

При извлечении из архива действуйте следующим образом:

- ▶ в правой части экрана выделите ZIP-файл, который вы хотите разархивировать



- ▶ Выбор дополнительных функций: нажмите Softkey ДОП. ФУНКЦИИ



- ▶ Извлечение файлов из выбранного архива: Нажмите Softkey UNZIP, система ЧПУ откроет окно для ввода целевой директории

- ▶ Выберите целевую директорию



- ▶ Подтверждение команды с помощью Softkey ОК: ЧПУ извлекает файлы из архива



Система ЧПУ всегда распаковывает файлы только в указанную вами директорию. Если архив содержит папки, то система ЧПУ сохранит их в виде вложенных папок.

С помощью комбинации клавиш CTRL+T вы можете извлечь файлы из отмеченного ZIP-архива напрямую.



Передача данных на внешний носитель/с внешнего носителя данных



До начала передачи данных на внешний носитель данных следует настроить интерфейс данных (смотри „Настройка интерфейса передачи данных” на странице 690).

При передаче данных через последовательный интерфейс в зависимости от используемого для этого ПО могут возникнуть трудности, устраняемые повторным выполнением передачи данных.

PGM
MGT

Вызовите управление файлами



Выбор разделения экрана дисплея для передачи данных: нажмите Softkey ОКНО. Система ЧПУ на левой половине дисплея показывает все файлы текущей директории, а на правой половине - все файлы, записанные в корневой директории TNC:\

Перемещения курсора на подлежащий передаче файл выполняется клавишами со стрелками:

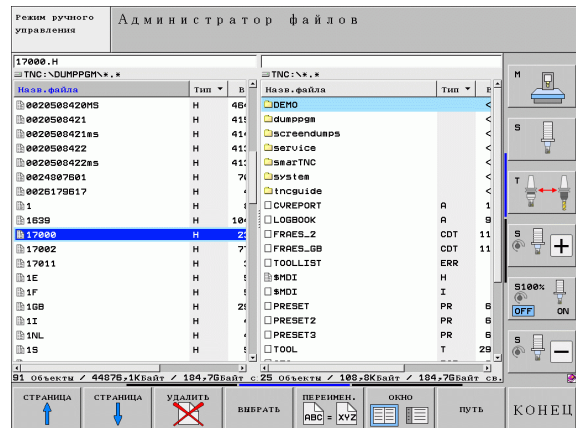


Перемещает курсор в окне вверх и вниз



Перемещает курсор из правого окна в левое и обратно

Для копирования данных из системы ЧПУ на внешний носитель поместите курсор в левом окне на подлежащий передаче файл.



Для копирования данных с внешнего носителя в систему ЧПУ поместите курсор в правом окне на подлежащий передаче файл.



Выбор другого дискового или директории: нажмите Softkey для выбора директории, система ЧПУ отобразит окно перехода. Выберите в окне перехода с помощью клавиш со стрелками и кнопки ENT желаемую директорию



Передача отдельного файла: нажмите Softkey КОПИРОВАТЬ, или



Передача нескольких файлов: нажмите Softkey ВЫДЕЛЕНИЕ (на второй панели Softkey, смотри „Выделение файлов”, страница 145)

Подтвердите выбор с помощью Softkey ОК или кнопки ENT. Система ЧПУ активирует окно состояния, информирующее о ходе процесса копирования или



Завершите передачу данных: переместите курсор в левое окно, затем нажмите Softkey ОКНО. Система ЧПУ снова отобразит стандартное окно управления файлами



Для выбора другой директории при двухоконном представлении следует нажать Softkey выбора директории. В окне перехода выберите желаемую директорию с помощью клавиш со стрелками и клавиши ENT!



Система ЧПУ в сети



Чтобы подключить Ethernet-карту к сети, смотри „Ethernet-интерфейс”, страница 694.

Чтобы подключить iTNC с Windows XP к вашей сети, смотри „Настройки сети”, страница 768.

Система ЧПУ протоколирует сообщения об ошибках во время работы в сети смотри „Ethernet-интерфейс”, страница 694.

Если ЧПУ подключена к сети, то в левом окне директорий представлено до 7 дополнительных дисководов, которыми можно пользоваться (см. рисунок). Все описанные выше функции (выбор дисковода, копирование файлов и т.п.) также действительны для дисководов сети в объеме, разрешенном правилами контроля доступа.

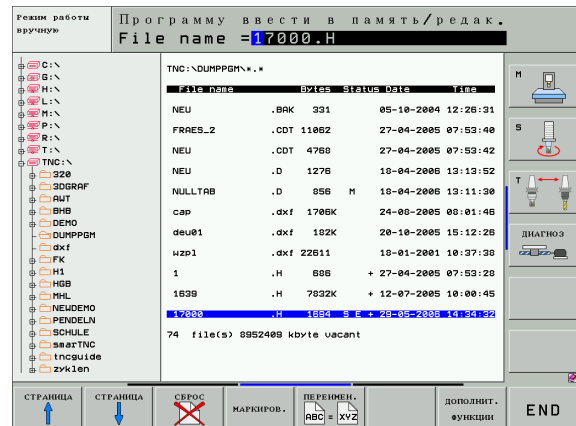
Подключение и отключение дисковода сети

PGM
MGT

- ▶ Выбор функции управления файлами: нажмите кнопку PGM MGT, при необходимости выберите с помощью Softkey ОКНО разделение экрана дисплея, как показано на рисунке справа вверху

СЕТЬ

- ▶ Управление дисковыми сетями: нажмите Softkey СЕТЬ (вторая панель Softkey). Система ЧПУ отображает в правом окне дисководы сети, доступ к которым есть у оператора. С помощью описанных далее клавиш Softkey определяются соединения для каждого дисковода



Функция

Сенсорная клавиша

Установить соединение с сетью, система ЧПУ записывает в столбец **Mnt** букву **M**, если соединение активно. К системе ЧПУ можно подключить до 7 дополнительных дисководов

ПРИСОЕД.
ДИСКОВОД

Завершить соединение с сетью

РАЗЪЕД.
ДИСКОВОД

Автоматическое соединение с сетью при включении системы ЧПУ. Система ЧПУ записывает в столбец **Auto** букву **A**, если соединение устанавливается автоматически

АВТОМАТ.
СОЕДИНИТЬ

Не устанавливать автоматического соединения с сетью при включении системы ЧПУ

СОЕД.
УСТАНОВЛ.
НЕ АВТОМ.

Чтобы установить связь с сетью, может потребоваться некоторое время. Затем система ЧПУ отображает справа вверху на дисплее [READ DIR]. Максимальная скорость передачи составляет от 2 до 5 Мбит/с в зависимости от типа передаваемого файла и нагрузки на сеть.



USB-устройства в системе ЧПУ (функция FCL 2)

Очень просто можно сохранять данные или загружать данные в систему ЧПУ, используя USB-устройства. Система ЧПУ поддерживает следующие блочные USB-устройства:

- дисководы для дискет с файловой системой FAT/VFAT
- карты памяти с файловой системой FAT/VFAT
- жесткие диски с файловой системой FAT/VFAT
- CD-ROM-дисководы с файловой системой Joliet (ISO9660)

Подобные USB-устройства система ЧПУ распознает автоматически при подключении. USB-устройства с другими файловыми системами (например, NTFS) не поддерживаются. В таких случаях при подключении система ЧПУ выдает сообщение об ошибке **USB: TNC не поддерживает устройство**.



TNC выдает сообщение об ошибках **USB: TNC не поддерживает устройства** также тогда, если присоединяется концентратор USB. В данном случае следует квитировать сообщение простым нажатием клавиши CE.

Как правило, все USB-устройства с вышеуказанными файловыми системами допускают подключение к ЧПУ. Если все-таки возникли проблемы, обратитесь, пожалуйста, в компанию HEIDENHAIN.

В окне управления файлами USB-устройства выглядят как особый дисковод в дереве директорий, так что оператор может надлежащим образом пользоваться описанными в предыдущих разделах функциями для управления файлами.



Производитель станка может присваивать устройствам USB жестко определенные названия. Обратите внимание на инструкцию по работе со станком!



Для отключения USB-устройства следует выполнить базовую процедуру, приведенную ниже.



- ▶ Выбор управления файлами: нажмите кнопку PGM MGT



- ▶ Нажав клавишу со стрелкой, перейдите к левому окну



- ▶ Нажав клавишу со стрелкой, перейдите к отсоединяемому USB-устройству



- ▶ Переключите панель Softkey дальше



- ▶ Выберите дополнительные функции



- ▶ Выберите функцию отключения USB-устройств: ЧПУ удаляет USB-устройства из дерева директорий



- ▶ Завершите управление файлами

И, наоборот, можно снова подключить ранее удаленное USB-устройство, нажав следующую клавишу Softkey:



- ▶ выберите функцию для повторного подключения USB-устройств







4

**Программирование:
помощь**



4.1 Вставка комментария

Применение

Каждый кадр в программе обработки может сопровождаться комментарием для пояснения шагов программирования или выдачи указаний.



В тех случаях, когда система ЧПУ не может отображать комментарий на дисплее полностью, на нем появляется знак >>.

В качестве последнего символа в кадре комментария запрещается использовать тильду (~).

Оператору предлагается три возможных варианта ввода комментария:

Комментарий во время ввода программы

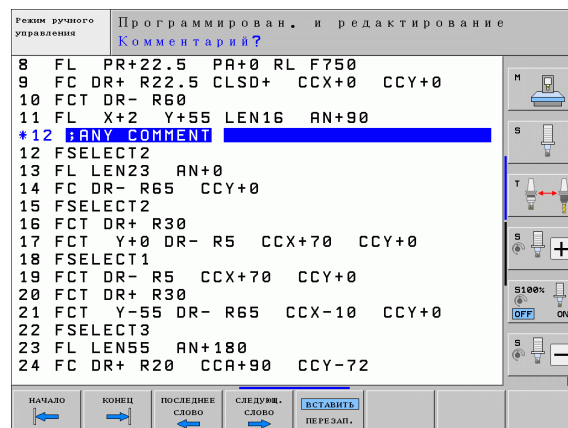
- ▶ Введите данные для кадра программы, затем нажмите „;“ (точку с запятой) на алфавитной клавиатуре, – система ЧПУ задаст вопрос **Комментарий?**
- ▶ Введите комментарий и закройте кадр кнопкой END

Ввод комментария дополнительно

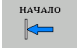

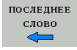
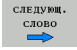
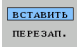
- ▶ Выберите кадр, к которому требуется добавить комментарий
- ▶ С помощью клавиши со стрелкой "вправо" выберите последнее слово в кадре: точка с запятой появляется в конце кадра, и система ЧПУ задает вопрос **Комментарий?**
- ▶ Введите комментарий и закройте кадр кнопкой END

Комментарий в собственном кадре

- ▶ Выберите кадр, за которым требуется вставить комментарий
- ▶ Откройте диалоговое окно программирования клавишей „;“ (точка с запятой) на алфавитной клавиатуре
- ▶ Введите комментарий и закройте кадр кнопкой END



Функции редактирования комментария

Функция	Softkey
Переход к началу комментария	
Переход к концу комментария	
Переход к началу слова. Слова следует разделять пробелом	
Переход к концу слова. Слова следует разделять пробелом	
Переключение между режимом вставки и замены	



4.2 Оглавление программ

Определение, возможности применения

В системе ЧПУ предусмотрена возможность комментирования программы обработки с помощью кадров оглавления. Оглавление - это краткие текстовые фрагменты (не более 37 знаков), представленные в виде комментариев или заголовков для последующих строк программы.

Длинные и сложные программы благодаря рациональному использованию оглавления имеют более наглядную и простую для понимания форму.

Это облегчает внесение дальнейших изменений в программу. Оглавление вставляется в любом месте программы обработки. Его можно дополнительно отображать в собственном окне, а также обрабатывать или дополнять.

Управление вставленными пунктами оглавления осуществляется в отдельном файле (окончание .SEC.DEF). Тем самым повышается скорость навигации в окне оглавления.

Отображение окна оглавления/переход к другому активному окну



- ▶ Отображение окна оглавления: выберите разделение экрана дисплея ПРОГРАММА + ОГЛ.



- ▶ Смена активного окна: нажмите Softkey „смена окна“

Вставка кадра оглавления в окне программы (слева)

- ▶ Выберите кадр, за которым следует вставить кадр оглавления



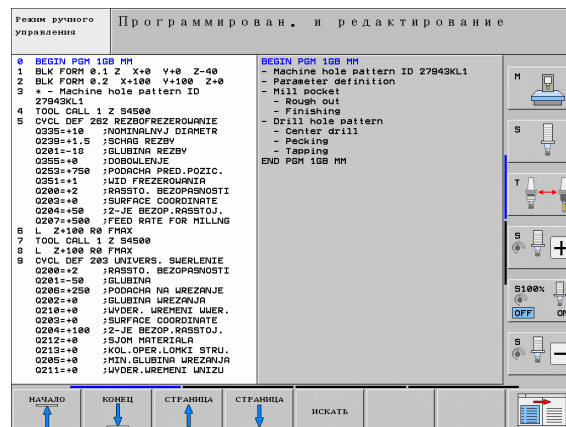
- ▶ Нажмите Softkey ВСТАВИТЬ ОГЛАВЛЕНИЕ или клавишу * на ASCII-клавиатуре
- ▶ Введите текст оглавления на алфавитной клавиатуре



- ▶ При необходимости изменить уровень оглавления с помощью Softkey

Выбор кадров в окне оглавления

Если оператор в окне оглавления переходит от одного кадра к другому, то система ЧПУ параллельно отображает кадры в окне программы. Таким образом, сделав всего несколько шагов, вы можете пройти части программы большого размера.



4.3 Калькулятор

Использование

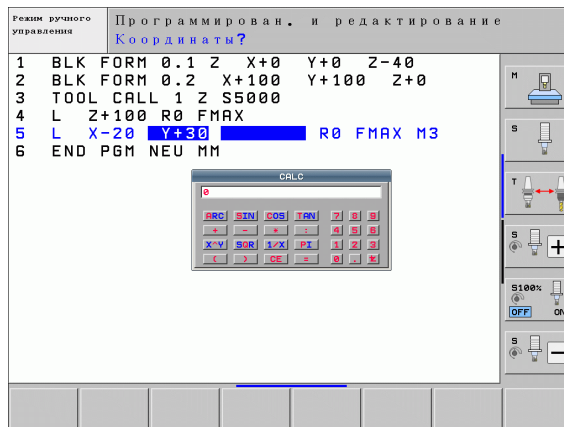
Система ЧПУ имеет калькулятор с важными математическими функциями.

- ▶ Клавишей CALC можно вызвать калькулятор на экран или снова закрыть
- ▶ Выберите арифметические функции с помощью команд быстрых клавиш алфавитной клавиатуры. Краткие команды обозначены в калькуляторе разными цветами

Арифметическая функция	Быстрая команда (клавиша)
Сложение	+
Вычитание	-
Умножение	*
Деление	:
Синус	S
Косинус	C
Тангенс	T
Арксинус	AS
Аркасинус	AC
Арттангенс	AT
Возведение в степень значений	^
Извлечение квадратного корня	Q
Обратная функция	/
Расчет в скобках	()
PI (3.14159265359)	P
Отображение результата	=

Присвоение рассчитанного значения в программе

- ▶ С помощью клавиш со стрелками выберите слово, которому следует присвоить рассчитанное значение
- ▶ С помощью кнопки CALC вызовите калькулятор и выполните необходимый расчет
- ▶ Нажмите кнопку "Присвоение фактической позиции": система ЧПУ вводит рассчитанное значение в активное поле ввода и закрывает калькулятор



4.4 Графика при программировании

Параллельное выполнение/невыполнение функции графики при программировании

Во время составления программы система ЧПУ может отображать запрограммированный контур с помощью двумерной графики.

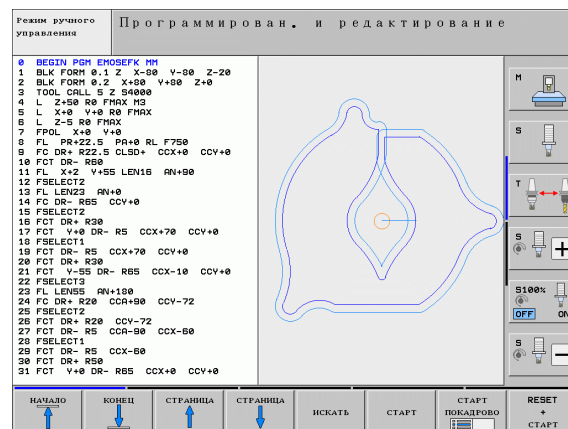
- ▶ Для разделения экрана дисплея переключитесь на изображение программы слева и графики справа: нажмите клавишу РЕЖИМ РАЗДЕЛЕНИЯ ЭКРАНА и Softkey ПРОГРАММА + ГРАФИКА

АВТОМАТ.
РИСОВАТЬ
ВЫКЛ ВКЛ

- ▶ Установите клавишу Softkey АВТОМ. СИМВОЛ на ВКЛ. Когда вводятся строки программы, ЧПУ показывает каждое запрограммированное движение по траектории в окне графики справа

Если система ЧПУ не должна параллельно отображать графику, переключите Softkey АВТОМ. СИМВОЛ на ВЫКЛ.

АВТОМ. СИМВОЛЫ ВКЛ не обеспечивает графического изображения повторов частей программы.



Графическое воспроизведение существующей программы

- ▶ Клавишами со стрелками выберите кадр, до которого следует создать графику, или нажмите GOTO и введите желаемый номер кадра вручную



- ▶ Создание графики: нажмите Softkey ПЕРЕЗАГР. + СТАРТ

Другие функции:

Функция	Softkey
Создание полной графики при программировании	
Создание покадровой графики при программировании	
Создание полной графики при программировании или дополнение после ПЕРЕЗАГР. + СТАРТ	
Приостановка графики при программировании. Эта клавиша Softkey появляется только во время создания системой ЧПУ графики при программировании	
Повторное воспроизведение графики программирования, если, например, из-за пересечений линии удаляются	



При создании графики не учитываются функции наклона плоскости, в таких случаях система ЧПУ выдает сообщение об ошибке.



Индикация и выключение номеров кадров



ПОКАЗАТЬ
СКРЫТЬ
НОМ. БЛОКА

- ▶ Переключение панели Softkey: см. рис.
- ▶ Вызов номеров кадров: Softkey ВЫКЛ. ИНДИК. НОМ. КАДРА переключите на ИНДИКАЦИЯ
- ▶ Выключить номера кадров: Softkey ВЫКЛ. ИНДИК. НОМ. КАДРА переключите на ВЫКЛ.

Удаление графики



ОЧИСТИТЬ
ГРАФИКУ

- ▶ Переключение панели Softkey: см. рис.
- ▶ Удаление графики: нажмите Softkey УДАЛИТЬ ГРАФИКУ

Увеличение или уменьшение фрагмента

Оператор может самостоятельно задать вид (перспективу) для графики. Фрагмент для увеличения или уменьшения выбирается с помощью рамки.

- ▶ Выбор панели Softkey для увеличения/уменьшения фрагмента (вторая панель, см. илл.)

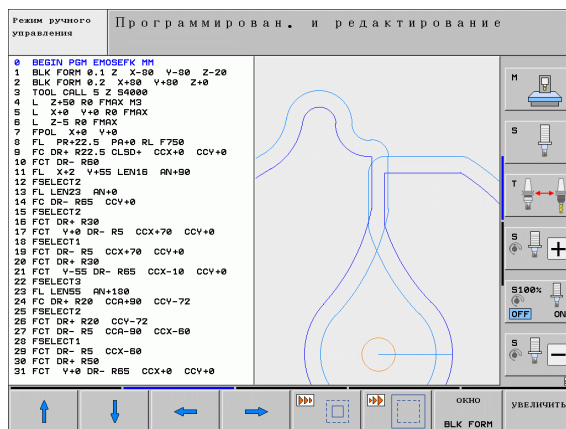
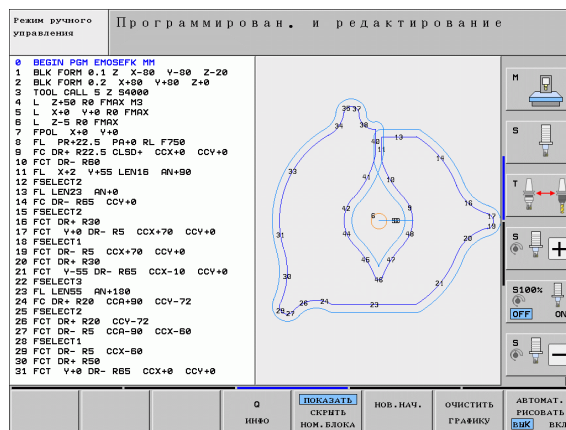
При этом предлагаются следующие функции:

Функция	Softkey
Вызов и смещение рамок. Для смещения удерживайте соответствующую клавишу Softkey нажатой	
Уменьшение рамки – для уменьшения удерживайте нажатой клавишу Softkey	
Увеличение рамки – для увеличения удерживайте нажатой клавишу Softkey	

УВЕЛИЧИТЬ

- ▶ Выберите область с помощью Softkey ФРАГМЕНТ ЗАГОТОВКИ

Нажатием клавиши Softkey ЗАГОТОВКА КАК BLK FORM восстанавливается первоначальный вид фрагмента.



4.5 Трехмерная линейная графика (функция FCL2)

Применение

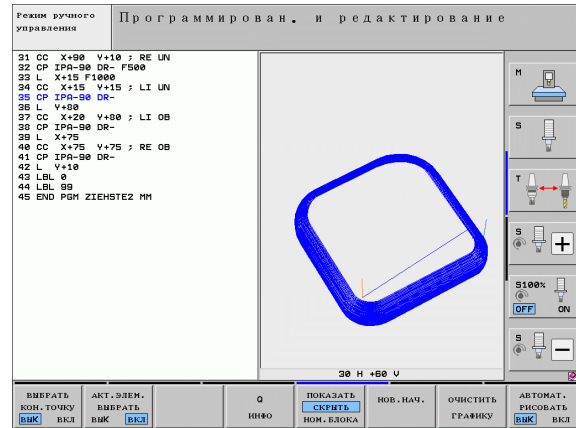
С помощью трехмерной линейной графики можно отображать запрограммированные системой ЧПУ перемещения в трехмерной системе. Для быстрого распознавания деталей имеется высокопроизводительная функция масштабирования.

Во избежание появления нежелательных следов обработки на заготовке особенно важно проверять внешние программы на отсутствие ошибок с помощью трехмерной линейной графики еще до начала обработки. Такие следы обработки возникают, например, если точки неправильно выдаются постпроцессором.

Для быстрого обнаружения ошибок система ЧПУ помечает активный в левом окне кадр в трехмерной линейной графике другим цветом (базовая настройка: красный).




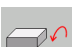



3D линейную графику можно использовать в полноэкранном режиме или в режиме разделения экрана:

- ▶ Отобразить программу слева, а 3D-графику - справа: нажмите клавишу SPLIT SCREEN и Softkey ПРОГРАММА + 3D-ЛИНИИ
- ▶ Отобразить 3D-графику в полноэкранном режиме: нажмите клавишу SPLIT SCREEN и Softkey 3D-ЛИНИИ



Функции трехмерной линейной графики

Функция	Softkey
Активировать и переместить вверх рамку масштабирования. Для перемещения нажать и удерживать Softkey	
Активировать и переместить вниз рамку масштабирования. Для перемещения нажать и удерживать Softkey	
Активировать и переместить влево рамку масштабирования. Для перемещения нажать и удерживать Softkey	
Активировать и переместить вправо рамку масштабирования. Для перемещения нажать и удерживать Softkey	
Увеличение рамки – для увеличения удерживайте нажатой клавишу Softkey	
Уменьшение рамки – для уменьшения удерживайте нажатой клавишу Softkey	

Функция	Softkey
Сброс увеличения фрагмента, так что система ЧПУ показывает заготовку согласно запрограммированной BLK-форме	ОКНО BLK FORM
Назначение фрагмента	ПРИНЯТЬ ОТРЕЗОК
Поворот заготовки по часовой стрелке	
Поворот заготовки против часовой стрелки	
Поворот заготовки назад	
Поворот заготовки вперед	
Пошаговое увеличение изображения. Если изображение увеличено, система ЧПУ отображает в нижней строке окна графики букву Z.	
Пошаговое уменьшение изображения. Если изображение уменьшено, система ЧПУ отображает в нижней строке окна графики букву Z.	
Показать заготовку исходного размера	1:1 
Показать заготовку в последнем активном виде	ПОСЛЕДНИЙ ВИД
Отображать/не отображать запрограммированные конечные точки с помощью точки на линии	ВЫБРАТЬ КОН. ТОЧКУ ВКЛ
Отображать/не отображать выбранный в левом окне NC-кадр в трехмерном графическом виде с цветным выделением	АКТ. ЭЛЕМ. ВЫБРАТЬ ВКЛ
Отображать/не отображать номера кадров	ПОКАЗАТЬ СКРЫТЬ НОМ. БЛОКА



Работать с трехмерной линейной графикой можно также с помощью мыши. Предлагаются функции, указанные ниже

- ▶ Трехмерный поворот изображаемой контурной модели: перемещайте мышью, удерживая нажатой ее правую кнопку. ЧПУ отображает систему координат, которая представляет ориентацию детали, активную в данный момент. После того, как будет отпущена правая кнопка мыши, система ЧПУ ориентирует заготовку в определенном направлении
- ▶ Перемещение изображаемой контурной модели: перемещайте мышью, удерживая нажатой ее среднюю кнопку или колесико. Система ЧПУ перемещает заготовку в соответствующем направлении. После того, как будет отпущена средняя кнопка мыши, система ЧПУ переместит заготовку в определенную позицию
- ▶ Для масштабирования в определенной области с помощью мыши: при нажатой левой кнопки мыши выделите прямоугольную область. С помощью горизонтального и вертикального перемещения мыши вы можете перемещать область масштабирования. После того, как будет отпущена левая кнопка мыши, система ЧПУ увеличит заготовку на заданном участке
- ▶ Быстрое увеличение и уменьшение площади обзора с помощью мыши: вращайте колесико мыши вперед или назад
- ▶ Двойной щелчок правой кнопкой мыши: выберите стандартный вид



Цветная маркировка NC-кадров в графике



АКТ. ЭЛЕМ.
ВЫГЛЯД
ВЫКЛ ВКЛ

- ▶ Переключите панель Softkey
- ▶ Отобразите слева на дисплее выбранный NC-кадр в трехмерной линейной графике, справа - с цветной маркировкой: переключите Softkey АКТ. ЭЛЕМ. МАРКИРОВАТЬ ВЫКЛ/ВКЛ. на ВКЛ
- ▶ Отобразите слева на дисплее выбранный NC-кадр в трехмерной линейной графике, справа - без цветной маркировки: переключите Softkey АКТ. ЭЛЕМ. МАРКИРОВАТЬ ВЫКЛ/ВКЛ. на ВЫКЛ

Индикация и выключение номеров кадров



ПОКАЗАТЬ
СКРЫТЬ
НОМ. КАДРА

- ▶ Переключите панель Softkey
- ▶ Отображение номеров кадров: Softkey ВЫКЛ. ИНДИК № КАДРА переключите на ИНДИКАЦИЯ
- ▶ Скрытие номеров кадров: Softkey ВЫКЛ. ИНДИК № КАДРА переключите на ВЫКЛ.

Удаление графики



ОЧИСТИТЬ
ГРАФИКУ

- ▶ Переключите панель Softkey
- ▶ Удаление графики: нажмите Softkey УДАЛИТЬ ГРАФИКУ



4.6 Помощь при NC-сообщениях об ошибках

Индикация сообщений об ошибках

Система ЧПУ отображает сообщения об ошибках автоматически, в том числе в случае

- неверных операций ввода
- логических ошибок в программе
- невыполнимых элементах контура
- применении измерительного щупа, не соответствующего предписаниям

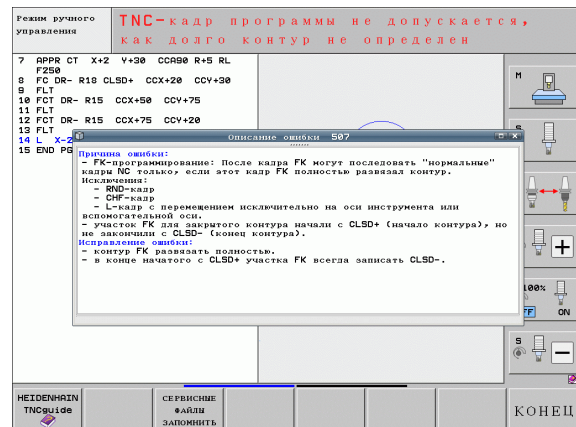
Сообщение об ошибке, содержащее номер кадра программы, было обусловлено этим или предыдущим кадром. Тексты сообщений системы ЧПУ удаляются с помощью клавиши CE после устранения причины ошибки. Сообщения об ошибках, ведущих к остановке работы ЧПУ, необходимо квитирировать кнопкой END. После этого ЧПУ перезагружается.

Более полную информацию к появившемуся сообщению об ошибке можно получить, нажав клавишу HELP. Тогда система ЧПУ активирует окно, в котором описана причина ошибки и процедура ее устранения.

Индикация функции помощи

HELP

- ▶ Индикация функции помощи: нажмите клавишу HELP
- ▶ Изучите описания ошибок и возможности их устранения. При необходимости система ЧПУ отображает дополнительную информацию, полезную при поиске ошибок с помощью сотрудника фирмы HEIDENHAIN. Клавишей CE закройте окно помощи и одновременно квитируйте появившееся сообщение об ошибке
- ▶ Устраните ошибку согласно описанию в окне помощи



4.7 Список всех появляющихся сообщений об ошибках

Функция

С помощью данной функции можно отобразить окно перехода, в котором ЧПУ выводит все появляющиеся сообщения об ошибках. ЧПУ отображает как ошибки ЧПУ, так и ошибки, выдаваемые производителем станков.

Индикация списка ошибок

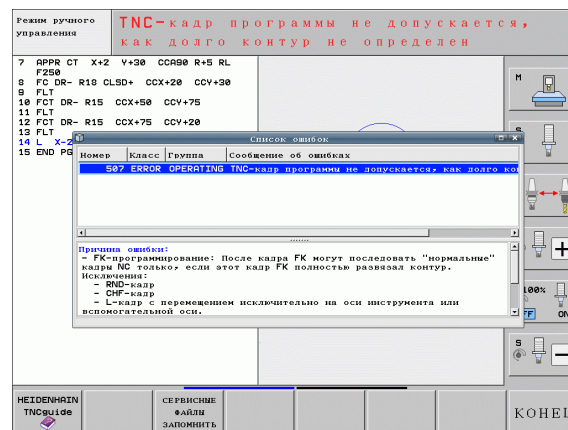
При наличии хотя бы одного сообщения об ошибке список может быть выведен на экран дисплея:

ERR

- ▶ Индикация списка: нажмите клавишу ERR
- ▶ Клавишами со стрелками можно выбрать одно из появившихся сообщений об ошибках
- ▶ Клавишей CE или DEL удалите выбранное в данный момент сообщение об ошибке из окна перехода. Если имеется только одно сообщение об ошибке, окно перехода одновременно закрывается
- ▶ Закрытие всплывающего окна: повторно нажмите клавишу ERR. Появившиеся сообщения об ошибках сохраняются



Параллельно со списком ошибок в отдельном окне можно также отобразить соответствующий текст помощи: нажмите клавишу HELP.



Содержимое окна

Столбец	Значение
Номер	Номер ошибки (-1: номер ошибки не определен), назначенный фирмой HEIDENHAIN или производителем станка
Класс	<p>Класс ошибки. Определяет, каким образом система ЧПУ обрабатывает данную ошибку:</p> <ul style="list-style-type: none"> ■ ERROR Класс комплексных ошибок для ошибок, у которых в зависимости от состояния станка или активного режима работы инициируются различные отклики на ошибки) ■ FEED HOLD Деактивация подачи ■ PGM HOLD Прерывание отработки программы (STIB мигает) ■ PGM ABORT Отработка программы прерывается (ВНУТРЕННИЙ СТОП) ■ EMERG. STOPP Срабатывание аварийного выключателя ■ RESET Система ЧПУ выполняет быстрый перезапуск ■ WARNING Предупредительное сообщение, выполнение программы продолжается ■ INFO Информационное сообщение, выполнение программы продолжается
Группа	<p>Группа. Определяет, из какой части программного обеспечения операционной системы было сформировано сообщение об ошибке</p> <ul style="list-style-type: none"> ■ OPERATING ■ PROGRAMMING ■ PLC ■ GENERAL
Сообщение об ошибке	Текст ошибки, отображаемый системой ЧПУ



Вызов системы помощи TNCguide

С помощью Softkey можно вызывать систему помощи ЧПУ. В системе помощи незамедлительно появляется то же самое пояснение к ошибке, что и при нажатии клавиши HELP.



Если производитель станка также предоставляет систему помощи, то ЧПУ активирует дополнительную Softkey ПРОИЗВОДИТЕЛЬ СТАНКА, с помощью которой можно вызывать эту специальную систему помощи. В ней содержится дальнейшая, более детальная информация о появившейся ошибке.



- ▶ Вызов помощи для сообщений об ошибках в системе HEIDENHAIN



- ▶ Вызов помощи (при наличии) для сообщений об ошибках данного станка



Создание сервис-файлов

С помощью этой функции можно сохранить все относящиеся к сервисным функциям данные в ZIP-файле. Соответствующие данные NC и PLC сохраняются системой ЧПУ в файле TNC:\service\service<xxxxxxx>.zip. Имя файла система ЧПУ устанавливает автоматически, причем отображает <xxxxxxx> как однозначную последовательность символов системного времени.

Предлагаются следующие возможности создания сервис-файла:

- нажатием клавиши Softkey СОХРАНИТЬ СЕРВИС-ФАЙЛЫ после нажатия клавиши ERR
- с внешнего устройства с помощью ПО передачи данных TNCremoNT
- в случае фатального сбоя ПО ЧПУ из-за серьезной ошибки система ЧПУ создает сервис-файлы автоматически
- Дополнительно производитель станка может также обеспечить автоматическое создание сервис-файлов для сообщений об ошибках PLC.

Среди прочих в сервис-файле сохраняются следующие данные:

- протокол событий
- PLC-протокол
- выбранные файлы (*.H/*.I/*.T/*.TCH/*.D) всех режимов работы
- *.SYS-файлы
- параметры станка
- информационные файлы и протоколы операционной системы (активируются частично с помощью MP7691)
- содержимое запоминающего устройства PLC
- определенные в PLC:\NCMACRO.SYS NC-макросы
- информация об аппаратном обеспечении

Дополнительно по инструкции сервисной службы можно сохранять и файл управления TNC:\service\userfiles.sys в формате ASCII. При этом ЧПУ также упакует определенные там данные в ZIP-файл.



Сервис-файл содержит все NC-данные, необходимые для поиска ошибок. Процедурой передачи сервис-файла подтверждается ваше согласие с тем, что производитель станка или компания DR. JOHANNES HEIDENHAIN GmbH будет использовать эти данные в целях диагностики.

Максимальный размер сервисного файла не должен превышать 40 Мбайт.



4.8 Контекстно-зависимая система помощи TNCguide (функция FCL 3)

Применение



Система помощи TNCguide доступна только в том случае, если в аппаратной части вашей системы управления имеется не менее 256 Мбайт рабочей памяти, и дополнительно установлена функция FCL3.

Контекстно-зависимая система помощи **TNCguide** содержит документацию для пользователя в формате HTML. Вызов TNCguide осуществляется клавишей HELP, причем система ЧПУ частично отображает соответствующую информацию непосредственно в зависимости от ситуации (контекстно-зависимый вызов). Нажатие клавиши HELP при редактировании NC-кадра приводит, как правило, к переходу точно в то место документации, где описана соответствующая функция.

В стандартном случае документация поставляется на немецком и английском языках с соответствующим ПО для ЧПУ. Диалоги на остальных языках предоставляются компанией HEIDENHAIN для бесплатной загрузки, разумеется, при наличии перевода соответствующей документации (смотри „Загрузка текущих файлов помощи” на странице 181).



Система ЧПУ первоначально запускает TNCguide, как правило, на языке, выбранном оператором в качестве языка диалога в системе ЧПУ. Если файлы этого языка в системе ЧПУ пока отсутствуют, система открывает вариант на английском языке.

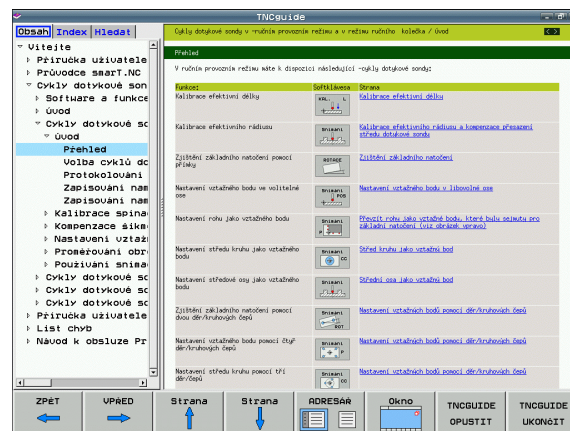
В TNCguide доступна следующая документация для пользователя:

- руководство пользователя для диалога открытым текстом (**BHBKlartext.chm**)
- руководство пользователя DIN/ISO (**BHBIso.chm**)
- руководство пользователя по циклам (**BHBtchprobe.chm**)
- руководство пользователя для smarT.NC (формат логмана, **BHBSmart.chm**)
- список всех NC-сообщений об ошибках (**errors.chm**)

Дополнительно доступен также файл журнала **main.chm**, в котором собраны все имеющиеся chm-файлы.



По выбору производитель станков может включить в **TNCguide** и документацию для заданного станка. Тогда эти документы появляются в виде отдельного журнала в файле **main.chm**.



Работа с TNCguide

Вызов TNCguide

Для запуска TNCguide имеется несколько возможностей:

- ▶ Нажатие клавиши HELP, если система ЧПУ не отображает в данный момент сообщение об ошибке
- ▶ Щелчок мыши на клавишах Softkey, если ранее был нажат активированный символ помощи справа внизу дисплея
- ▶ Открытие файла помощи (CHM-файл), с помощью системы управления файлами. Система ЧПУ может открыть любой CHM-файл, даже если он не сохранен в памяти на жестком диске системы ЧПУ



При появлении одного или нескольких сообщений об ошибках система ЧПУ активирует непосредственную помощь согласно сообщениям об ошибках. Для запуска **TNCguide** сначала необходимо квитирировать все сообщения об ошибках.

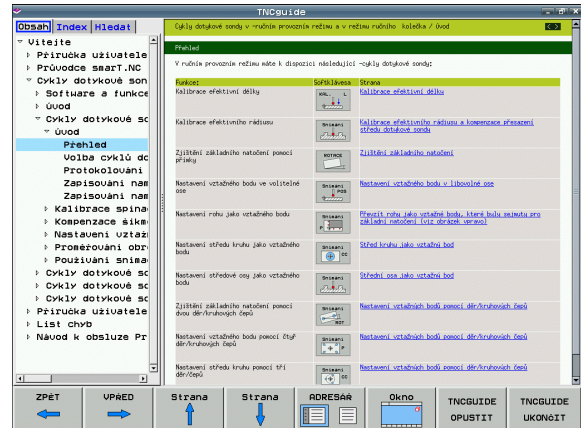
При вызове системы помощи ЧПУ запускает на месте программирования определенный для системы внутренний стандартный браузер (как правило, Internet Explorer) в двухпроцессорной версии, а в однопроцессорной версии - адаптированный фирмой HEIDENHAIN браузер.

Для многих клавиш Softkey имеется контекстно-зависимый вызов, с помощью которого можно непосредственно перейти к описанию функций соответствующих клавиш Softkey. Эта функция доступна только при использовании мыши. Выполните действия в указанной последовательности:

- ▶ Выберите панель Softkey, на которой отображается желаемая Softkey
- ▶ Щелкните мышью на символе помощи, отображаемому системой ЧПУ непосредственно справа над панелью Softkey: курсор мыши превращается в вопросительный знак
- ▶ Щелкните этим вопросительным знаком по клавише Softkey, функцию которой нужно узнать: система ЧПУ откроет TNCguide. Если для выбранной Softkey нет входа в систему помощи, ЧПУ открывает файл журнала **main.chm**, из которого следует искать желаемое пояснение полнотекстовым поиском или навигацией в ручном режиме.

При редактировании самого NC-кадра контекстно-зависимый вызов также доступен:

- ▶ Выберите любой NC-кадр
- ▶ Клавишами со стрелками переместите курсор в кадр
- ▶ Нажмите кнопку HELP: ЧПУ запускает систему помощи и отображает описание активной функции (не действует в отношении дополнительных функций или циклов, встроенных производителем станка)









Навигация в TNCguide


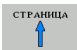

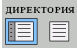

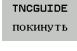
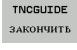
Простейшим способом перемещения является навигация в TNCguide с помощью мыши. С левой стороны показан список содержания. Щелчком на указывающем вправо треугольнике можно отобразить находящиеся под ним главы или показать желаемую страницу напрямую щелчком на соответствующей записи. Управление системой такое же, как для Windows Explorer.

Связанные между собой места в тексте (ссылки) выделены синим цветом и подчеркнуты. Щелчок по ссылке открывает соответствующую страницу.

Разумеется, управлять TNCguide можно также с помощью клавиш и Softkey. Таблица, приведенная ниже, содержит обзор соответствующих функций клавиш.

Функция	Softkey
<ul style="list-style-type: none"> ■ Список содержания слева активен: выбор записи, расположенной выше или ниже ■ Текстовое окно справа активно: переместить страницу вниз или вверх, если текст или графика не отображается полностью 	 
<ul style="list-style-type: none"> ■ Список содержания слева активен: открыть список содержания. Если список содержания больше не открывается, следует перейти в правое окно ■ Текстовое окно справа активно: нет функции 	
<ul style="list-style-type: none"> ■ Список содержания слева активен: закрыть список содержания ■ Текстовое окно справа активно: нет функции 	
<ul style="list-style-type: none"> ■ Список содержания слева активен: нажатием клавиши курсора показать выбранную страницу ■ Текстовое окно справа активно: переход на страницу со ссылкой, если курсор установлен на ссылке 	
<ul style="list-style-type: none"> ■ Список содержания слева активен: Переключение закладок между индикацией списка содержания, индикацией алфавитного указателя ключевых слов и функцией полнотекстового поиска, а также переключение на правую сторону дисплея ■ Текстовое окно справа активно: переход обратно в левое окно 	



Функция	Softkey
<ul style="list-style-type: none"> ■ Список содержания слева активен: выбор записи, расположенной выше или ниже ■ Текстовое окно справа активно: переход на следующую ссылку 	 
Выбрать последнюю показанную страницу	
Листать вперед, если функция "выбрать последнюю показанную страницу" использовалась неоднократно	
Переход на страницу назад	
Переход на страницу вперед	
Индикация/выключение списка содержания	
Переключение между полным и редуцированным изображением на дисплее. При редуцированном изображении видна только часть интерфейса ЧПУ	
Фокус переключается на приложение системы ЧПУ внутри системы, так что при открытом TNCguide можно обслуживать систему управления. Если активно полное изображение, система ЧПУ автоматически уменьшает размер окна перед переключением фокуса	
Завершение работы TNCguide	



Алфавитный указатель ключевых слов

Важнейшие ключевые слова собраны в соответствующем алфавитном указателе (закладка **Индекс**) и напрямую выбираются щелчком мыши или с помощью клавиш курсора.

Левая сторона активна.



- ▶ Выберите закладку **Индекс**
- ▶ Активируйте поле ввода **Кодовое слово**
- ▶ Введите искомое слово, тогда система ЧПУ синхронизирует алфавитный указатель ключевых слов, связанный с введенным текстом, так что ключевое слово можно быстрее найти в созданном списке или
- ▶ С помощью клавиши со стрелкой выделите подсветкой нужное ключевое слово
- ▶ Клавишей ENT активируйте отображение информации о выбранном ключевом слове

Полнотекстовый поиск

С закладкой **Поиск** у вас есть возможность выполнять поиск определенного слова по всему TNCguide.

Левая сторона активна.

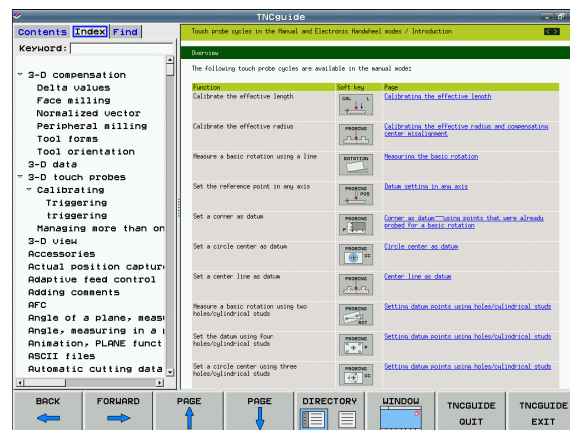


- ▶ Выберите закладку **Поиск**
- ▶ Активируйте поле ввода **Поиск:**
- ▶ Введите искомое слово, подтвердите клавишей ENT: система ЧПУ показывает в виде списка все места поиска, содержащие это слово
- ▶ С помощью клавиши со стрелкой выделите подсветкой нужное место
- ▶ С помощью клавиши ENT отобразите выбранное место



Полнотекстовый поиск в любое время можно выполнить, пользуясь всего одним словом.

При активации функции **Поиск** только в заголовках (кнопкой мыши или наведением курсора на это место и последующим нажатием клавиши пробела) система ЧПУ ведет поиск не во всем тексте, а только во всех заголовках.



Загрузка текущих файлов помощи

Подходящие для ПО вашей системы ЧПУ файлы помощи вы найдете на домашней странице компании HEIDENHAIN www.heidenhain.ru в разделе:

- ▶ Документация
- ▶ Документация
- ▶ Документация для пользователей
- ▶ TNCguide
- ▶ Выбрать нужный язык, напр. немецкий
- ▶ Системы ЧПУ
- ▶ Типовой ряд TNC 500
- ▶ Номер программного обеспечения NC, например, iTNC 530 (340 49x-06)
- ▶ Выберите нужный язык из таблицы **Онлайн-помощь TNCguide (СНМ-файлы)**
- ▶ Загрузить и распаковать ZIP-файл
- ▶ Передать распакованные СНМ-файлы в систему ЧПУ в директорию **TNC:\tncguide\de** или в поддиректорию соответствующего языка (см. также таблицу ниже)



Если СНМ-файлы передаются в систему ЧПУ с помощью TNCremoNT, в пункте меню **Extras>Конфигурация>Режим>Передача в двоичном формате** следует записать расширение **.СНМ**.

Язык	Директория ЧПУ
Немецкий	TNC:\tncguide\de
Английский	TNC:\tncguide\en
Чешский	TNC:\tncguide\cs
Французский	TNC:\tncguide\fr
Итальянский	TNC:\tncguide\it
Испанский	TNC:\tncguide\es
Португальский	TNC:\tncguide\pt
Шведский	TNC:\tncguide\sv
Датский	TNC:\tncguide\da
Финский	TNC:\tncguide\fi
Голландский	TNC:\tncguide\nl
Польский	TNC:\tncguide\pl
Венгерский	TNC:\tncguide\hu



Язык	Директория ЧПУ
Русский	TNC:\tncguide\ru
Китайский (упрощенный)	TNC:\tncguide\zh
Китайский (традиционный):	TNC:\tncguide\zh-tw
Словенский (опция ПО)	TNC:\tncguide\sl
Норвежский	TNC:\tncguide\no
Словацкий	TNC:\tncguide\sk
Латышский	TNC:\tncguide\lv
Корейский	TNC:\tncguide\kr
Эстонский	TNC:\tncguide\et
Турецкий	TNC:\tncguide\tr
Румынский	TNC:\tncguide\ro
Литовский	TNC:\tncguide\lt





5

Программирование:
инструменты



5.1 Ввод данных инструментов

Подача F

Скорость подачи **F** - это скорость (мм/мин или дюйм/мин), с которой центр инструмента перемещается по своей траектории. Максимальная скорость подачи определяется характеристиками станка и может отличаться для разных осей.

Ввод

Подачу можно ввести в кадре **TOOL CALL** (вызов инструмента) и в любом кадре позиционирования (смотри „Создание кадров программы с использованием клавиш функции траектории” на странице 233). В программах с измерением в миллиметрах подача задается в мм/мин, в дюйм-программах - для оптимальных показателей разрешения - в 1/10 дюйма/мин.

Ускоренный ход

Для программирования ускоренного хода введите **F MAX**. Для ввода **F MAX** следует в диалоговом окне **Подача F= ?** нажать кнопку **ENT** или **Softkey FMAX**.



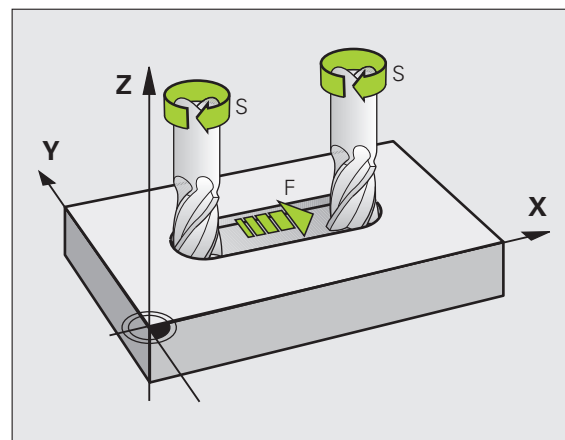
Чтобы задать ускоренную подачу на вашем станке, можно также ввести соответствующее числовое значение, например, **F30000**. В этом случае параметр "ускоренный ход", в отличие от варианта с **FMAX**, будет сохраняться не только во время действия заданного кадра, но и после его окончания, пока не будет задана новая скорость подачи.

Продолжительность действия

Заданная числовым значением подача сохраняется до того кадра, где будет введена ее новая величина. **F MAX** действует только в том кадре, где была запрограммирована. По окончании кадра с ускоренным ходом **F MAX** скорость подачи становится равной последней скорости подачи, заданной вводом числового значения.

Внесение изменений во время выполнения программы

Во время выполнения программы подача изменяется с помощью поворотной ручки потенциометра корректировки **F**.



Скорость вращения шпинделя S

Скорость вращения шпинделя S задается в оборотах в минуту (об/мин) в кадре **TOOL CALL** (вызов инструмента). В качестве альтернативы можно также задать скорость резки V_c в м/мин.

Внесение изменений

В программе обработки частоту вращения шпинделя можно изменить с помощью кадра **TOOL CALL**, введя в нем лишь новую частоту вращения:



- ▶ Программирование вызова инструмента: нажмите клавишу **TOOL CALL**
- ▶ Пропустите диалог **Номер инструмента?**, нажав клавишу **NO ENT**
- ▶ Пропустите диалог **Ось шпинделя параллельно X/Y/Z ?**, нажав клавишу **NO ENT**
- ▶ В окне диалога **Скорость вращения шпинделя S= ?** введите новую скорость вращения, подтвердите кнопкой **END** или с помощью **Softkey VC** перейдите к вводу скорости резания

Внесение изменений во время выполнения программы

Во время выполнения программы частота вращения шпинделя изменяется при помощи потенциометра S частоты вращения шпинделя.



5.2 Параметры инструмента

Условия выполнения коррекции инструмента

Как правило, координаты движения по траектории программируются в соответствии с размерами заготовки, приведенным на чертеже. Чтобы система ЧПУ могла рассчитать траекторию центра инструмента, и, следовательно, выполнить коррекцию инструмента, нужно ввести длину и радиус каждого применяемого инструмента.

Параметры инструментов можно вводить либо с помощью функции **TOOL DEF** непосредственно в программе, либо отдельно в таблице инструментов. При табличном вводе параметров инструментов можно ознакомиться с прочими соответствующими конкретному инструменту параметрами. Система ЧПУ учитывает все введенные данные во время выполнения программы обработки.

Номер инструмента, название инструмента

Каждый инструмент обозначен номером от 0 до 30000. При работе с таблицами инструментов можно дополнительно присваивать инструментам названия. Имя инструмента может состоять не более чем из **32 знаков**.

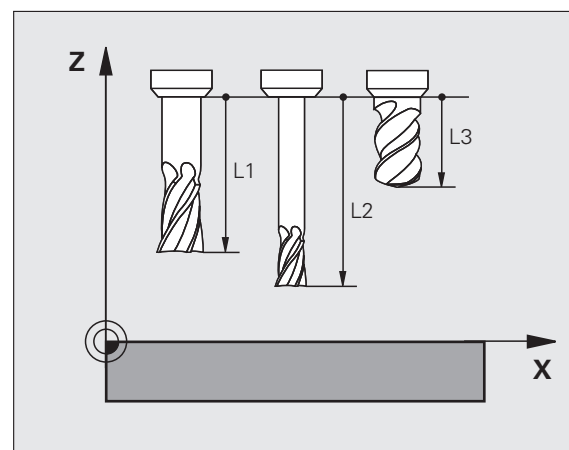
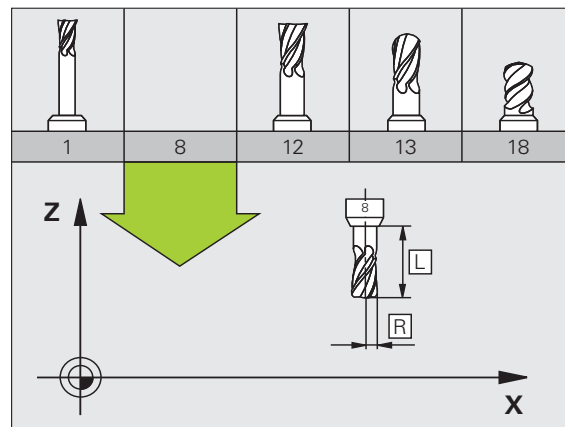
Инструмент с номером 0 определен как нулевой инструмент и имеет длину $L=0$ и радиус $R=0$. В таблицах инструментов инструменту T0 также следует присвоить $L=0$ и $R=0$.

Длина инструмента L

Длину инструмента L в большинстве случаев следует вводить в качестве абсолютной длины относительно точки привязки инструмента. Системе ЧПУ необходима общая длина инструмента для различных функций, связанных с многоосевой обработкой.

Радиус инструмента R

Радиус инструмента R вводится напрямую.



Значения "дельта" для длины и радиуса

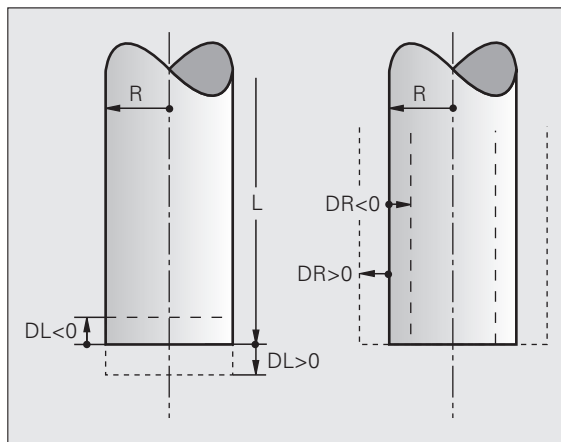
Дельта-значениями обозначаются отклонения длины и радиуса инструмента.

Положительное дельта-значение представляет собой припуск (**DL**, **DR**, **DR2**>0). При обработке с припуском значение для него вводится при программировании вызова инструмента в **TOOL CALL**.

Отрицательное дельта-значение означает нижний предел допуска (**DL**, **DR**, **DR2**<0). Нижний предел допуска вводится в таблицу инструмента для расчета износа инструмента.

Дельта-значения вводятся в виде числовых значений, в кадре **TOOL CALL** эти значения можно задать также при помощи Q-параметра.

Диапазон ввода: допускаются дельта-значения не более $\pm 99,999$ мм.



Дельта-значения из таблицы инструментов влияют на графическое изображение **инструмента**. Изображение **заготовки** при моделировании не изменяется.

Дельта-значения из кадра **TOOL CALL** при моделировании изменяют отображаемую величину **заготовки**. **Размер инструмента** в модели не изменяется.

Ввод данных инструмента в программу

Номер, длина и радиус для определенного инструмента задаются в программе обработки один раз в кадре **TOOL DEF**:

▶ Выбор определения инструмента: нажмите клавишу **TOOL DEF**

TOOL
DEF

- ▶ **Номер инструмента:** обозначьте инструмент с помощью номера
- ▶ **Длина инструмента:** поправка на длину
- ▶ **Радиус инструмента:** поправка на радиус



В режиме диалогового окна значения длины и радиуса можно ввести непосредственно в поле диалога: нажмите желаемую клавишу Softkey для оси.

Если таблица инструмента **TOOL.T** активна, то **TOOL DEF** кадр вызывает предварительный выбор инструмента. Руководствуйтесь инструкцией по эксплуатации станка.

Пример

4 TOOL DEF 5 L+10 R+5



Ввод данных инструмента в таблицу

В таблице инструментов можно определить до 30000 инструментов и сохранить в памяти их данные. Количество инструментов, устанавливаемых системой ЧПУ при открытии новой таблицы, определяется с помощью машинного параметра 7260. Обратите внимание на функции редактирования, описанные ниже в этой главе. Для ввода нескольких поправок к инструменту (индексирование номера инструмента), установите машинный параметр 7262 не равным 0.

Использование таблицы инструментов необходимо, если

- необходимо применять индексированные инструменты, например, ступенчатое сверло с несколькими поправками на длину (смотри страница 196)
- станок оснащен автоматическим устройством смены инструмента
- следует выполнить автоматическое измерение инструментов с помощью ТТ 130 (см. руководство пользователя "Циклы измерительного щупа")
- необходимо выполнить дополнительную чистовую обработку с помощью цикла обработки 22 (см. руководство пользователя "Циклы", цикл "ПРОТЯЖКА")
- выполняется обработка с помощью циклов с 251 по 254 (см. руководство пользователя по циклам, циклы 251-254)
- выполняется обработка с системой автоматического расчета данных резки

Таблица инструментов: стандартные параметры инструментов

Сокращенное обозначение	Вводимые данные	Диалог
T	Номер, по которому инструмент вызывается в программе (например, 5, индексированный: 5.2).	-
НАЗВАНИЕ	<p>Название, по которому инструмент вызывается в программе.</p> <p>Диапазон ввода: максимум 32 знака, только заглавные буквы, без пробелов).</p> <p>При переносе таблицы инструмента в более старые версии программного обеспечения системы iTNC 530 или более старые системы ЧПУ следите за тем, чтобы имена инструмента состояли не более чем из 16 символов, т.к. при считывании они будут укорочены (обрезаны). Это может привести к ошибкам при выполнении функции однотипного инструмента.</p>	Название инструмента?
L	<p>Коррекция на длину инструмента L.</p> <p>Диапазон ввода, мм: от -99999.9999 до +99999.9999</p> <p>Диапазон ввода, мм: от -3936.9999 до +3936.9999</p>	Длина инструмента?



Сокращенное обозначение	Вводимые данные	Диалог
R	Коррекция на радиус инструмента R. Диапазон ввода, мм: от -99999.9999 до +99999.9999 Диапазон ввода, мм: от -3936.9999 до +3936.9999	Радиус инструмента R?
R2	Радиус инструмента R2 для угловой радиусной фрезы (только для трехмерной поправки на радиус или графического изображения обработки радиусной фрезой). Диапазон ввода, мм: от -99999.9999 до +99999.9999 Диапазон ввода, мм: от -3936.9999 до +3936.9999	Радиус инструмента R2?
DL	Дельта-значение длины инструмента L. Диапазон ввода, мм: от -999.9999 до +999.9999 Диапазон ввода, мм: от -39.37 до +39.37	Припуск на длину инструмента?
DR	Дельта-значение радиуса инструмента R. Диапазон ввода, мм: от -999.9999 до +999.9999 Диапазон ввода, мм: от -39.37 до +39.37	Припуск на радиус инструмента?
DR2	Дельта-значение радиуса инструмента R2. Диапазон ввода, мм: от -999.9999 до +999.9999 Диапазон ввода, мм: от -39.37 до +39.37	Припуск на радиус инструмента R2?
LCUTS	Длина режущей кромки инструмента для цикла 22. Диапазон ввода, мм: от 0 до +99999.9999 Диапазон ввода, мм: от 0 до +3936.9999	Длина режущей кромки по оси инструмента?
ANGLE	Максимальный угол врезания инструмента в материал при маятниковом врезании для циклов 22 и 208 и 25х. Диапазон ввода: от 0 до 90°	Максимальный угол врезания?
TL	Заблокировать инструмент (TL: Tool Locked = англ. инструмент заблокирован) Диапазон ввода: L или пробел	Инструмент заблокирован? Да = ENT / Нет = NO ENT
RT	Номер инструмента для замены, если есть запасной инструмент (RT: Replacement Tool = англ. запасной инструмент); см. также TIME2. Диапазон ввода: от 0 до 65535	Запасной инструмент?
TIME1	Максимальный срок службы инструмента в минутах. Эта функция зависит от станка и описана в инструкции по обслуживанию станка. Диапазон ввода: от 0 до 9999 минут	Максимальный срок службы?



Сокращенное обозначение	Вводимые данные	Диалог
TIME2	<p>Максимальный срок службы инструмента при вызове инструмента TOOL CALL в минутах: если текущий срок службы достигает или превышает это значение, система ЧПУ при следующем вызове инструмента TOOL CALL использует запасной инструмент (см. также CUR.TIME).</p> <p>Диапазон ввода: от 0 до 9999 минут</p>	Максимальный срок службы при TOOL CALL?
CUR.TIME	<p>Текущий срок службы инструмента в минутах: система ЧПУ автоматически отсчитывает отработанное инструментом время (CUR.TIME: CURrent TIME = англ. текущее время). Для использованных инструмента можно ввести значение вручную.</p> <p>Диапазон ввода: от 0 до 99999 минут</p>	Текущий срок службы?
DOC	<p>Комментарий к инструменту.</p> <p>Диапазон ввода: максимум 16 знаков</p>	Комментарий к инструменту?
PLC	<p>Информация об инструменте, которая должна передаваться в PLC.</p> <p>Диапазон ввода: 8-ми битовый код</p>	Статус PLC?
PLC-VAL	<p>Значение для инструмента, которое должно передаваться в PLC.</p> <p>Диапазон ввода: от -99999.9999 до +99999.9999</p>	Значение PLC?
PTYP	<p>Тип инструмента для использования в таблицы места инструментов.</p> <p>Диапазон ввода: от 0 до +99</p>	Тип инструмента для таблицы мест?
NMAX	<p>Ограничение скорости вращения шпинделя для данного инструмента. Контролируется и запрограммированное значение (сообщение об ошибке), и повышение скорости вращения при использовании потенциометра. Функция неактивна: введите –.</p> <p>Диапазон ввода: от 0 до +99999, функция неактивна: введите –</p>	Максимальная скорость вращения [об/мин]?
LIFTOFF	<p>Задаёт следующее: должна ли система ЧПУ в случае NC-STOPP отводить инструмент от заготовки в направлении положительной оси инструмента, чтобы избежать появления следов выхода из материала на контуре. Если задано значение Y, система ЧПУ перемещает инструмент на расстояние до 30 мм от контура при активации этой функции в NC-программе с помощью M148 (смотри „Автоматический отвод инструмента от контура при NC-остановке: M148” на странице 413).</p> <p>Вводимые данные: Y и N</p>	Отводить инструмент Да/Нет?



Сокращенное обозначение	Вводимые данные	Диалог
P1 ... P3	Функция, зависящая от станка: передача значения в PLC. Соблюдайте указания инструкции по обслуживанию станка. Диапазон ввода: от -99999.9999 до +99999.9999	Значение?
KINEMATIC	Функция зависит от станка: описание кинематики для угловых фрезерных головок, которая прибавляется системой ЧПУ к активной кинематике станка. Выбор доступных описаний кинематики с помощью Softkey НАЗНАЧИТЬ КИНЕМАТИКУ (смотри также „Кинематика инструментального суппорта” на странице 199). Диапазон ввода: максимум 16 знаков	Дополн. описание кинематики?
T-ANGLE	Угол при вершине инструмента. Применяется в цикле "Центровка" (цикл 240) для расчета глубины центровки согласно введенному диаметру. Диапазон ввода: от -180 до +180°	Угол при вершине (тип DRILL+CSINK)?
PITCH	Шаг резьбы инструмента (в данный момент еще без функции) Диапазон ввода, мм: от 0 до +99999.9999 Диапазон ввода, мм: от 0 до +3936.9999	Шаг резьбы (только тип инструмента TAP)?
AFC	Настройка адаптивного регулирования подачи AFC, определенная в столбце НАЗВАНИЕ таблицы AFC.TAB. Назначить стратегию регулирования клавишей Softkey НАЗНАЧИТЬ НАСТР. РЕГ. AFC (3-я панель Softkey) Диапазон ввода: максимум 10 знаков	Стратегия регулирования?
DR2TABLE	Опция ПО 3D-ToolComp: введите имя таблицы компенсационных значений, из которой система ЧПУ будет брать зависящие от угла дельта-значения радиуса DR2 (смотри также „3D поправка на радиус, зависящая от угла зацепления (опция ПО 3D-ToolComp)” на странице 553) Диапазон ввода: максимум 16 знаков без расширения файла	Таблица компенсационных значений?
LAST_USE	Дата и время, в которое система ЧПУ последний раз задействовала инструмент с помощью TOOL CALL Диапазон ввода: максимум 16 знаков, формат задается в ЧПУ: дата = ГГГГ.ММ.ДД, время = чч.мм	Дата/Время посл. вызова инструм.?
ACC	Активируйте или деактивируйте активное подавление грохота для соответствующего инструмента (смотри также „Активное подавление шумов ACC (опция ПО)” на странице 473). Диапазон ввода: 0 (неактивно) и 1 (активно)	ACC-статус 1=активно/0=неактивно



Таблица инструментов: параметры инструментов для его автоматического измерения инструментов



Описание циклов автоматического измерения инструмента: см. руководство пользователя по программированию циклов

Сокращение	Вводимые данные	Диалог
CUT	Количество режущих кромок инструмента (макс. 99 режущих кромок) Диапазон ввода: от 0 до 99	Количество режущих кромок?
LTOL	Допустимое отклонение от длины инструмента L для обнаружения износа. При превышении введенного значения система ЧПУ блокирует инструмент (статус L). Диапазон ввода: от 0 до 0,9999 мм Диапазон ввода, мм: от 0 до +0.9999 Диапазон ввода, мм: от 0 до +0.03936	Допуск на износ: длина?
RTOL	Допустимое отклонение от радиуса инструмента R для обнаружения износа. При превышении введенного значения система ЧПУ блокирует инструмент (статус L). Диапазон ввода: от 0 до 0,9999 мм Диапазон ввода, мм: от 0 до +0.9999 Диапазон ввода, мм: от 0 до +0.03936	Допуск на износ: радиус?
R2TOL	Допустимое отклонение от радиуса инструмента R2 для обнаружения износа. При превышении введенного значения система ЧПУ блокирует инструмент (статус L). Диапазон ввода: от 0 до 0,9999 мм Диапазон ввода, мм: от 0 до +0.9999 Диапазон ввода, мм: от 0 до +0.03936	Допуск на износ: радиус 2?
DIRECT.	Направление резания инструмента для измерения с вращающимся инструментом	Направление резания (M3 = -)?
TT:R-OFFS	Измерение длины: смещение инструмента между центром измерительного наконечника и центром инструмента. Предварительная настройка: радиус инструмента R (клавиша NO ENT формирует R) Диапазон ввода, мм: от -99999.9999 до +99999.9999 Диапазон ввода, мм: от -3936.9999 до +3936.9999	Смещение радиуса инструмента?
TT:L-OFFS	Измерение радиуса: дополнительное смещение инструмента к MP6530 между верхней кромкой измерительного наконечника и нижней кромкой инструмента. Предварительная настройка: 0 Диапазон ввода, мм: от -99999.9999 до +99999.9999 Диапазон ввода, мм: от -3936.9999 до +3936.9999	Коррекция на длину инструмента?



Сокращение	Вводимые данные	Диалог
LBREAK	<p>Допустимое отклонение от длины инструмента L для обнаружения поломки. При превышении введенного значения система ЧПУ блокирует инструмент (статус L). Диапазон ввода: от 0 до 0,9999 мм</p> <p>Диапазон ввода, мм: от 0 до 3.2767</p> <p>Диапазон ввода, мм: от 0 до +0.129</p>	Допуск на поломку: длина?
RBREAK	<p>Допустимое отклонение от радиуса инструмента R для обнаружения поломки. При превышении введенного значения система ЧПУ блокирует инструмент (статус L). Диапазон ввода: от 0 до 0,9999 мм</p> <p>Диапазон ввода, мм: от 0 до 0.9999</p> <p>Диапазон ввода, мм: от 0 до +0.03936</p>	Допуск на поломку: радиус?



Таблица инструмента: данные инструментов для автоматического расчета частоты вращения/подачи

Сокращение	Вводимые данные	Диалог
ТИП	Тип инструмента: Softkey НАЗНАЧИТЬ ТИП (3-я панель Softkey); система ЧПУ активирует окно, в котором можно выбрать тип инструмента. В настоящее время функции доступна только для инструментов типа DRILL и MILL	Тип инструмента?
ТМАТ	Материал режущих кромок инструмента: Softkey НАЗНАЧИТЬ МАТЕРИАЛ ЛЕЗВИЯ (3-я панель Softkey); система ЧПУ активирует окно, в котором можно выбрать материал режущей кромки Диапазон ввода: максимум 16 знаков	Материал лезвий инструмента?
CDT	Таблица данных резания: Softkey ВЫБОР CDT (3-я панель Softkey); система ЧПУ активирует окно, в котором можно выбрать таблицу данных резания Диапазон ввода: максимум 16 знаков	Название таблицы данных резки?

Таблица инструмента: данные инструментов для измерительных щупов (только при заданном Bit1 в MP7411 = 1, см. руководство пользователя «Циклы измерительных щупов»)

Сокращение	Данные	Диалог
CAL-OF1	Система ЧПУ при калибровке заносит в этот столбец смещение центра по главной оси щупа, если в меню калибровки указан номер инструмента Диапазон ввода, мм: от -99999.9999 до +99999.9999 Диапазон ввода, мм: от -3936.9999 до +3936.9999	Несоосность щупа относительно главной оси?
CAL-OF2	Система ЧПУ при калибровке заносит в этот столбец смещение центра по вспомогательной оси щупа, если в меню калибровки указан номер инструмента Диапазон ввода, мм: от -99999.9999 до +99999.9999 Диапазон ввода, мм: от -3936.9999 до +3936.9999	Несоосность щупа относительно вспомогательной оси?
CAL-ANG	Система ЧПУ при калибровке устанавливает угол шпинделя, при котором калибровался щуп, если в меню калибровки указан номер инструмента Диапазон ввода: от -360 до +360°	Угол шпинделя при калибровке?



Редактирование таблицы инструментов

Задействованная в выполнении программы таблица инструментов называется TOOL.T и должна храниться в памяти в директории TNC:\. Таблицу инструментов TOOL.T можно редактировать только в режиме обслуживания станка. Называйте таблицы инструментов, которые вы архивируете или используете для теста программы, любым другим именем, заканчивающимся на .T .

Откройте таблицу инструментов TOOL.T:

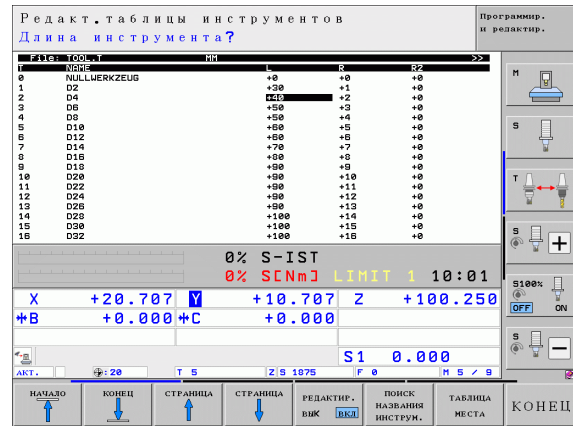
- Выберите любой режим работы станка



- Выбор таблицы инструментов: нажмите Softkey ТАБЛИЦА ИНСТРУМЕНТОВ



- Установите клавишу Softkey РЕДАКТИРОВАНИЕ на "ВКЛ.".



Открытие другой произвольно выбранной таблицы инструментов

- Выберите режим "Программирование/редактирование"






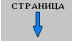
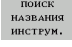
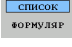
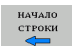
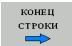
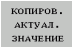
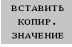

- Вызовите управление файлами
- Отображение выбора типов файлов: нажмите Softkey ВЫБОР ТИПА
- Отображение файлов типа .T: нажмите Softkey ПОКАЗАТЬ .T
- Выберите файл или введите новое имя файла. Подтвердите выбор кнопкой ENT или с помощью Softkey ВЫБОР



Функции редактирования

Если таблица инструментов открыта для редактирования, то курсор можно перемещать с помощью клавиш со стрелками или клавиш Softkey в любое место таблицы. В любом месте таблицы можно перезаписывать сохраняемые значения или вводить новые значения. Дополнительные функции редактирования находятся в следующей таблице.

Если система ЧПУ не может отобразить все позиции таблицы инструментов одновременно, то полоса вверху в таблице высвечивает символ ">>" или "<<".

Функции редактирования таблицы инструментов	Softkey
Переход в начало таблицы	
Выбор конца таблицы	
Переход к предыдущей странице таблицы	
Переход к следующей странице таблицы	
Поиск имени инструмента в таблице	
Показать информацию об инструменте по столбцам или показать всю информацию по одному инструменту на одной странице дисплея	
Переход к началу строки	
Переход к концу строки	
Копировать выделенное поле	
Вставить скопированное поле	
Добавить допустимое для ввода количество строк (инструментов) к концу таблицы	



Функции редактирования таблицы инструментов

Softkey

Вставить строку индексированным номером инструмента за текущей строкой. Функция активна только тогда, когда разрешается сохранить несколько поправок для одного инструмента (машинный параметр 7262 не равен 0). Система ЧПУ вставляет за последним имеющимся индексом копию данных инструмента и увеличивает индекс на 1. Применение: например, ступенчатое сверло с несколькими поправками длины

ВСТАВИТЬ
СТРОКУ

Удалить текущую строку (инструмент): Система ЧПУ удаляет содержимое строки таблицы. Если удаляемый инструмент внесен в таблицу мест, тогда действие этой функции зависит от машинного параметра 7263 (смотри „Список общих параметров пользователя“ на странице 731)

УДАЛИТЬ
СТРОКУ

Отображать / не отображать номера мест

НОМЕР
МЕСТА
ИНДИКАЦИЯ

Отобразить все инструменты / отобразить только те инструменты, которые хранятся в таблице мест

ИНДИКАЦ.
ИНСТРУМ.
СКРЫТЬ

Найти имена выделенных инструментов в таблице инструмента. Система ЧПУ отобразит список с идентичными именами во всплывающем окне, если она найдет инструмент с таким же именем. Двойным щелчком мыши в окне на соответствующем инструменте или при выборе с помощью кнопок со стрелками и подтверждением кнопкой ENT система ЧПУ выделяет желаемый инструмент

ПОИСК ИМЕН
ИН АКТИВН.
ИНСТРУМ.

Копировать все данные инструмента из одной строки (также можно с помощью CTRL+C)

КОПИРОВАТЬ
СТРОКУ

Вставить прежде скопированные данные инструмента (также можно с помощью CTRL+V)

ВСТАВИТЬ
КОПИР.
СТРОКУ

Выход из таблицы инструментов

- Вызовите меню управления файлами и выберите файл другого типа, например, программу обработки



Указания к таблицам инструментов

С помощью машинного параметра 7266.x определите, какие данные можно ввести в таблицу инструментов и в какой последовательности они указываются.



Отдельные столбцы или строки таблицы инструментов можно заменять содержимым другого файла. Условия:

- Файл для копирования должен уже существовать
- Копируемый файл должен содержать только заменяемые столбцы (строки)

Отдельные столбцы или строки копируются с помощью Softkey ЗАМЕНИТЬ ПОЛЯ (смотри „Копирование отдельного файла” на странице 140).



Кинематика инструментального суппорта



Для расчета кинематики инструментального суппорта система ЧПУ должна быть адаптирована производителем станков. Также производитель станка должен предоставить в ваше распоряжение кинематику суппорта или параметризованный инструментальный суппорт. Соблюдайте указания инструкции по обслуживанию станка!

В таблице инструментов TOOL.T при необходимости каждому инструменту можно назначить дополнительную кинематику инструментального суппорта инструмента в столбце **KINEMATIC**. В простейшем случае кинематика суппорта может использоваться для моделирования хвостовика инструмента, чтобы с его помощью вести учет данных в системе динамического контроля столкновений. Кроме того, с помощью этой функции можно наиболее простым образом интегрировать угловые головки в общую кинематику станка.



HEIDENHAIN предоставляет кинематику инструментального суппорта для измерительных щупов производства HEIDENHAIN. При необходимости обратитесь в компанию HEIDENHAIN.

Присвоение кинематики суппорта

Чтобы присвоить инструменту кинематику суппорта выполните следующие действия:

- ▶ Выберите любой режим работы станка



- ▶ Выбор таблицы инструментов: нажмите Softkey ТАБЛИЦА ИНСТРУМЕНТОВ



- ▶ Установите клавишу Softkey РЕДАКТИРОВАНИЕ на "ВКЛ."



- ▶ Выберите последнюю закладку клавиш Softkey

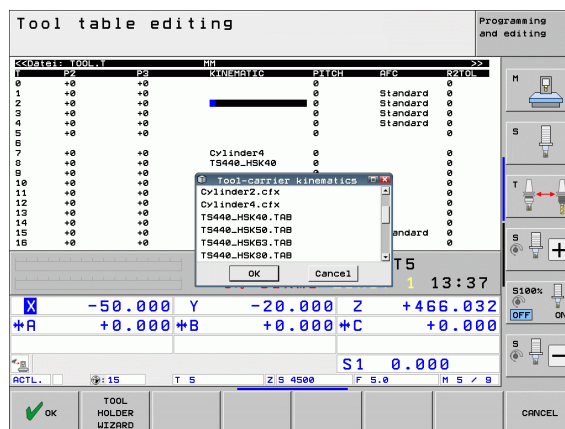


- ▶ Отобразите список доступных кинематик: система ЧПУ отображает все кинематики суппорта (.TAB-файлы) и все настроенные вами кинематики инструментального суппорта (.CFX-файлы)

- ▶ Выберите нужный вариант кинематики при помощи клавиш со стрелками и введите его клавишей Softkey OK



Обращайте внимание на замечания по управлению инструментальными суппортами в сочетании с динамическим контролем столкновений DCM: Смотри "Управление инструментальными суппортами (опция ПО DCM)" на странице 443.



Перезапись отдельных данных инструмента с внешнего ПК

Особенно удобный вариант перезаписи любых данных инструментов с внешнего ПК предлагается фирмой HEIDENHAIN в виде ПО TNCremoNT для передачи данных (смотри „ПО для передачи данных” на странице 692). Такое применение имеет место при определении данных инструмента на внешнем устройстве предварительно настройки и дальнейшей передаче их в систему ЧПУ. Обратите внимание на следующий метод:

- ▶ Копирование таблицы инструментов TOOL.T в систему ЧПУ, например, в TST.T
- ▶ Запуск ПО для передачи данных TNCremoNT на ПК
- ▶ Установка соединения с системой ЧПУ
- ▶ Передача скопированной таблицы инструментов TST.T в ПК
- ▶ Сокращение файла TST.T с помощью любого редактора текстов до строк и столбцов, которые подлежат изменению (см. илл.). Обратите внимание на то, чтобы не изменилась заглавная строка, а данные всегда находились на одном уровне в столбце. Номера инструментов (столбец T) не обязательно должны следовать по порядку
- ▶ Выберите в TNCremoNT пункт меню <Extras> и <TNCcmd>: запускается TNCcmd
- ▶ Для передачи файла TST.T в систему ЧПУ введите следующую команду и подтвердите клавишей Return (см. илл.):
put tst.t tool.t /m



При передаче перезаписываются только определенные в субфайле (например, TST.T) данные инструментов. Все остальные данные инструментов таблицы TOOL.T не изменяются.

Копирование таблицы инструментов с помощью системы управления файлами ЧПУ описано в указаниях по управлению файлами (смотри „Копирование таблиц” на странице 142).

```
BEGIN TST      .T MM
T              NAME          L          R
1              +12.5         +9
3              +23.15        +3.5
[END]
```



Таблица мест для устройства смены инструмента



Фирма-производитель станков адаптирует объем функций таблицы мест к станку. Соблюдайте указания инструкции по обслуживанию станка!

Для автоматической смены инструмента требуется таблица мест TOOL_P.TCH. Система ЧПУ управляет несколькими таблицами мест с любыми именами файлов. Таблица мест, активируемая для выполнения программы, выбирается в режиме работы "Отработка программы" через меню управления файлами (статус M). Для управления в одной таблице мест несколькими машинами (индексирования номера места), установите машинные параметры с 7261.0 по 7261.3, неравными 0.

Система ЧПУ может управлять группой до **9999 мест магазина** в таблице мест инструмента.

Редактирование таблицы мест в режиме "Отработка программы"



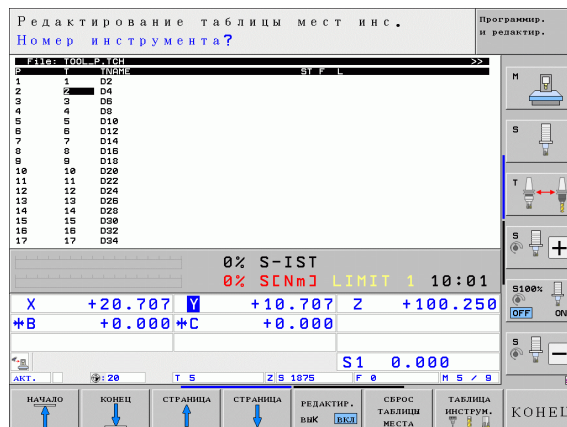
- ▶ Выбор таблицы инструментов: нажмите Softkey **ТАБЛИЦА ИНСТРУМЕНТОВ**



- ▶ Выбор таблицы мест: нажмите Softkey **ТАБЛИЦА МЕСТ**



- ▶ Переключите Softkey **РЕДАКТИРОВАНИЕ** в положение ВКЛ, возможно, на станке не требуется или отсутствует данная функция: соблюдайте указания инструкции по обслуживанию станка





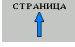
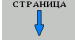
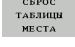
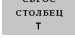
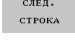
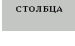
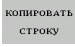
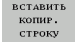
Выбор таблицы мест в режиме работы "Программирование/редактирование"



- ▶ Вызов управления файлами
- ▶ Отображение выбора типов файлов: нажмите Softkey ВЫБОР ТИПА
- ▶ Показ файлов типа .TCH: нажмите Softkey ФАЙЛЫ TCH (вторая панель Softkey)
- ▶ Выберите файл или введите новое имя файла. Подтвердите выбор кнопкой ENT или с помощью Softkey ВЫБОР

Сокращение	Данные	Диалог
P	Номер места инструмента в магазине инструментов	-
T	Номер инструмента	Номер инструмента?
ST	Инструмент является специальным (ST : Special Tool = англ. специальный инструмент); если он блокирует место до и после своего места, то следует заблокировать соответствующее место в столбце L (статус L)	Специальный инструмент?
F	Всегда возвращать инструмент на то же место в магазине (F : для Fixed = англ. "фиксированное")	Фиксированное место? Да = ENT / Нет = NO ENT
L	Заблокировать место (L : для Locked = англ. заблокированный, см. также столбец ST)	Место заблокировано Да = ENT / Нет = NO ENT
PLC	Информация, которая должна передаваться об этом месте инструмента в PLC	PLC-статус?
TNAME	Индикация названия инструмента из TOOL.T	-
DOC	Индикация комментария к инструменту из TOOL.T	-
PTYP	Тип инструмента. Функция определяется фирмой-производителем станка. Следуйте указаниям документации к станку	Тип инструмента для таблицы мест?
P1 ... P5	Функция определяется фирмой-производителем станка. Следуйте указаниям документации к станку	Значение?
RSV	Резервирование места для плоскостного магазина	Место резерв.: Да=ENT/Нет = NOENT
LOCKED_ABOVE	Плоскостной магазин: заблокировать место, расположенное над текущим	Заблокировать место сверху?
LOCKED_BELOW	Плоскостной магазин: заблокировать место, расположенное под текущим	Заблокировать место внизу?
LOCKED_LEFT	Плоскостной магазин: заблокировать место, расположенное слева от текущего	Заблокировать место слева?
LOCKED_RIGHT	Плоскостной магазин: заблокировать место, расположенное справа от текущего	Заблокировать место справа?
S1 ... S5	Функция определяется фирмой-производителем станка. Следуйте указаниям документации к станку	Значение?



Функции редактирования таблицы мест	Softkey
Переход в начало таблицы	
Переход к концу таблицы	
Переход к предыдущей странице таблицы	
Переход к следующей странице таблицы	
Сброс таблицы мест	
Сброс столбца "номер инструмента T"	
Переход к началу следующей строки	
Восстановление исходного состояния столбца. Действует только для столбцов RSV, LOCKED_ABOVE, LOCKED_BELOW, LOCKED_LEFT и LOCKED_RIGHT	
Копировать все данные инструмента из одной строки (также можно с помощью CTRL+C)	
Вставить прежде скопированные данные инструмента (также можно с помощью CTRL+V)	



Вызов данных инструмента

Вызов инструмента TOOL CALL в программе обработки программируется следующим образом:

- ▶ Вызовите инструмент клавишей TOOL CALL



- ▶ **Номер инструмента:** введите номер или название инструмента. Инструмент был задан ранее в кадре **TOOL DEF** или в таблице инструментов. С помощью Softkey **НАЗВАНИЕ ИНСТРУМЕНТА** переключитесь на ввод названия. Система ЧПУ автоматически записывает название инструмента в кавычках. Названия относятся к записи в активной таблице инструментов **TOOL.T**. Для вызова инструмента с другими поправочными значениями следует ввести индекс, заданный в таблице инструментов после десятичной запятой. Клавишей Softkey **ВЫБОР** активируется окно, с помощью которого можно напрямую выбрать заданный в таблице **TOOL.T** инструмент, минуя ввод его номера или названия: Смодри также “Редактирование данных инструмента в окне выбора” на странице 205
- ▶ **Ось шпинделя параллельна X/Y/Z:** введите ось инструмента
- ▶ **Скорость вращения шпинделя S:** напрямую задайте скорость вращения шпинделя или выполнение ее расчета системой ЧПУ (при работе с таблицами данных резки). Для этого нажмите Softkey **S АВТОМ. РАСЧЕТ**. Система ЧПУ ограничивает частоту вращения шпинделя максимальным значением, заданным в машинном параметре 3515. В качестве альтернативы можно определить скорость резания V_c [м/мин]. Для этого нажмите Softkey **VC**
- ▶ **Подача F:** напрямую задайте скорость подачи или выполнение ее расчета системой ЧПУ (при работе с таблицами данных резки). Для этого нажмите Softkey **F АВТОМ. РАСЧЕТ**. Система ЧПУ ограничивает подачу максимальным значением для “самой медленной оси” (задано в параметре станка 1010). F действует до тех пор, пока в кадре позиционирования или в кадре **TOOL CALL** не будет запрограммировано новое значение подачи
- ▶ **Припуск на длину инструмента DL:** дельта-значение для длины инструмента
- ▶ **Припуск на радиус инструмента DR:** дельта-значение для радиуса инструмента
- ▶ **Припуск на радиус инструмента DR2:** дельта-значение для радиуса инструмента 2



Редактирование данных инструмента в окне выбора

В окне перехода для выбора инструмента можно также редактировать отображаемые данные инструмента:

- ▶ Клавишами со стрелками выберите строку, а затем столбец редактируемого значения: голубая рамка ограничивает редактируемое поле
- ▶ Переключите Softkey РЕДАКТИРОВАНИЕ на ВКЛ, введите желаемое значение и подтвердите кнопкой ENT
- ▶ При необходимости выберите другой столбец и выполните описанные выше действия
- ▶ Клавишей ENT введите выбранный инструмент в программу

Искать имя инструмента в окне выбора

Во всплывающем окне для выбора инструмента можно выполнять поиск имени инструмента:

- ▶ Нажмите Softkey ПОИСК
- ▶ Введите нужное имя инструмента и подтвердите нажатием клавиши ENT: система ЧПУ установит курсор на следующей строке, в которой встречается искомое имя инструмента

Пример: вызов инструмента

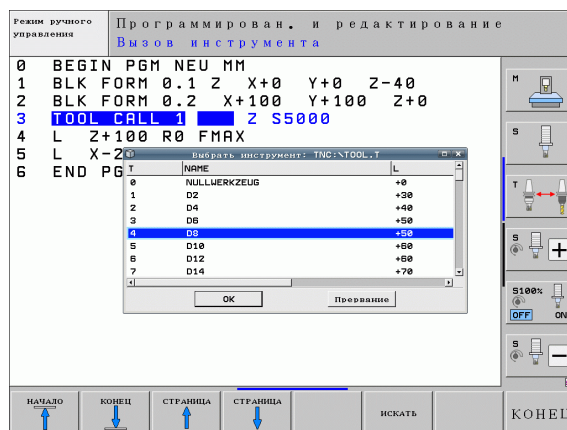
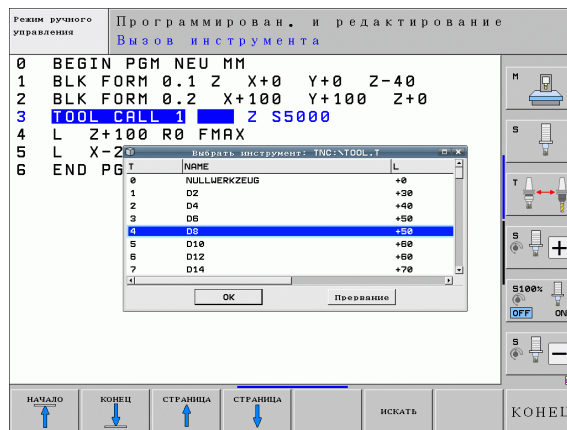
Выполняется вызов инструмента номер 5 в оси инструментов Z с частотой вращения шпинделя 2500 об/мин и скоростью подачи, составляющей 350 мм/мин. Припуск на длину и радиус инструмента 2 составляет 0,2 и 0,05 мм соответственно, нижний предел допуска для радиуса инструмента составляет 1 мм.

```
20 TOOL CALL 5.2 Z S2500 F350 DL+0,2 DR-1 DR2+0,05
```

Буква **D** перед **L** и **R** означает дельта-значение.

Предварительный выбор при использовании таблиц инструментов

При использовании таблиц инструментов с помощью кадра **TOOL DEF** осуществляется предварительный выбор следующего применяемого инструмента. Для этого введите номер инструмента либо Q-параметр или название инструмента в кавычках.



Смена инструмента



Процедура смены инструмента зависит от станка.
Соблюдайте указания инструкции по обслуживанию станка!

Позиция смены инструмента

Позиция смены инструмента должна быть безопасной во избежание столкновений при входе в нее. С помощью дополнительных функций **M91** и **M92** можно перемещаться в позицию смены, установленную для данного станка. Если перед первым вызовом инструмента запрограммировано **TOOL CALL 0**, то система ЧПУ перемещает зажимной хвостовик по оси шпинделя в позицию, не зависящую от длины инструмента.

Смена инструмента в режиме ручного управления

Перед сменой инструмента в ручном режиме шпиндель останавливается, и инструмент перемещается в позицию смены инструмента:

- ▶ Запрограммированный подвод к позиции смены инструмента
- ▶ Прерывание выполнения программы, смотри „Прерывание обработки”, страница 670
- ▶ Смена инструмента
- ▶ Продолжение отработки программы, смотри „Продолжение выполнения программы после прерывания”, страница 674

Автоматическая смена инструмента

При автоматической смене инструмента выполнение программы не прерывается. При вызове инструмента с помощью **TOOL CALL** система ЧПУ производит замену на инструмент из магазина.



Автоматическая смена инструмента при превышении срока службы: M101



M101 является функцией, зависящей от станка. Соблюдайте указания инструкции по обслуживанию станка!

Автоматическая смена инструмента невозможна при активной коррекции на радиус, если для смены инструмента на станке используется NC-программа. Соблюдайте указания инструкции по обслуживанию станка!

Если срок службы инструмента достигает **TIME2**, то ЧПУ автоматически заменяет его на запасной инструмент. Для этого в начале программы следует активировать дополнительную функцию **M101**. Функцию **M101** можно отменить с помощью **M102**. При достижении **TIME1** система ЧПУ устанавливает только внутреннюю метку, которую можно оценить с помощью PLC (руководствуйтесь инструкцией по эксплуатации станка).

Номер инструмента для замены заносится в столбец **RT** таблицы инструментов. Если в столбце нет номера инструмента, система ЧПУ производит замену на инструмент с таким же названием, что и текущий. Система ЧПУ всегда начинает поиск инструмента для замены с начала таблицы инструментов, т.е. замена производится всегда на первый найденный с начала таблицы инструмент.

Автоматическая смена инструмента осуществляется

- после следующего NC-кадра по истечении срока службы или
- не позднее одной минуты по истечении срока службы (расчет осуществляется для 100%-го положения потенциометра).



Если срок службы истекает при активной **M120** (Look Ahead), тогда ЧПУ заменяет инструмент только после того кадра, в котором оператор отменил коррекцию на радиус.

Система ЧПУ не выполняет автоматической смены инструмента во время отработки цикла. Исключение: в циклах 220 и 221 (отверстия на окружности и перфорированная поверхность) при необходимости система ЧПУ выполняет автоматическую смену инструмента между двумя позициями обработки.

Система ЧПУ не выполняет автоматической смены инструмента, пока обрабатывается программа смены инструмента.



Внимание, опасность повреждения инструмента и заготовки!

Выключайте автоматическую смену инструмента с помощью **M102** при работе со специальными функциями (например, с дисковой фрезой), т.к. система ЧПУ всегда сначала отводит инструмент от заготовки вдоль оси инструмента.



Условия для стандартных NC-кадров с поправкой на радиус RR, RL

Радиус инструмента для замены должен быть равен радиусу первоначально применявшегося инструмента. Если радиусы не совпадают, система ЧПУ выдает текстовое сообщение и не заменяет инструмент.

Если в NC-программе нет поправки на радиус, то система ЧПУ не проверяет радиус запасного инструмента при замене.

Условия для NC-кадров с векторами нормали к поверхности и трехмерной коррекцией

Смотри „Трехмерная коррекция инструмента (ПО-опция 2)”, страница 546. Допускается отклонение радиуса инструмента для замены от радиуса исходного инструмента. Он не учитывается в кадрах программы, передаваемых САМ-системой. Значение дельта (**DR**) вводите или в таблицу инструментов или в **TOOL CALL**-записи.

Если **DR** больше нуля, система ЧПУ выдает текстовое сообщение и не заменяет инструмент. Это сообщение подавляется с помощью M-функции **M107**, а с помощью **M108** активируется снова.



Проверка использования инструмента



Функция проверки работы инструмента должна активироваться производителем станка. Следуйте указаниям инструкции по обслуживанию станка.

Для проверки работы инструмента должны быть выполнены следующие условия:

- Бит2 машинного параметра 7246 должен быть =1
- Должно быть активно определение времени обработки в режиме **Тест программы**
- Проверяемая программа с диалогом открытым текстом должна быть полностью смоделирована в режиме **Тест программы**



В случае, если не существует действующего файла эксплуатации инструмента и определение времени обработки деактивировано, система ЧПУ создает файл эксплуатации инструмента с временем по умолчанию 10 с для каждого использования инструмента.

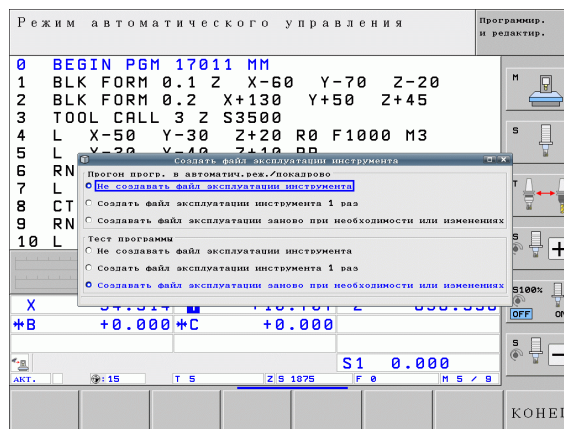
Настройки для выполнения проверки использования инструмента

Чтобы повлиять на выполнение проверки использования инструмента, в вашем распоряжении есть форма, которую можно вызвать следующим образом:

- ▶ Выберите режим работы покადровой или автоматической отработки программы
- ▶ Нажмите клавишу Softkey ИСП. ИНСТРУМЕНТА: система ЧПУ отобразит панель клавиш Softkey с функциями проверки использования
- ▶ Нажмите Softkey НАСТРОЙКИ: система ЧПУ отобразит форму ввода с доступными настройками

Следующие настройки вы можете выполнить отдельно для покადровой/автоматической отработки программы и тестирования программы:

- Настройка **Не создавать файл эксплуатации инструмента**: Система ЧПУ не создает файла использования инструмента
- Настройка **Создать файл эксплуатации инструмента 1 раз**: Система ЧПУ создает один файл использования инструмента при следующем NC-старте или начале моделирования. В конце система ЧПУ автоматически активирует режим **Не создавать файл эксплуатации инструмента**, чтобы предотвратить перезапись файла при следующем NC-старте
- Настройка **Создавать файл эксплуатации инструмента заново при необходимости или при изменениях** (настройка по умолчанию): Система ЧПУ создает один файл использования инструмента при каждом NC-старте или начале тестирования программы. Эта настройка гарантирует, что после изменения программы система ЧПУ также создаст новый файл использования инструмента



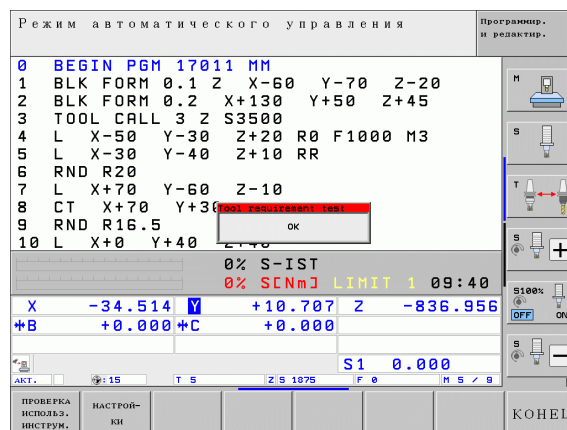
Использование проверки применения инструмента

Перед запуском программы в режиме работы Отработка с помощью Softkey ИСПОЛЬЗОВАНИЕ ИНСТРУМЕНТА и ПРОВЕРКА ИСПОЛЬЗОВАНИЯ ИНСТРУМЕНТА можно проверить, имеет ли инструмент, использованный в программе, достаточный срок службы. При этом система ЧПУ сравнивает фактические показатели срока службы из таблицы инструментов с заданными значениями из файла применения инструмента.

При нажатии клавиши Softkey ПРОВЕРКА ИСПОЛЬЗОВАНИЯ ИНСТРУМЕНТА система ЧПУ показывает результат проверки во всплывающем окне. Закройте это окно нажатием клавиши СЕ.

Система ЧПУ сохраняет время применения инструмента в отдельном файле, который оканчивается на `pgmname.H.T.DEP`. (смотри „Изменение MOD-настройки подчиненных файлов” на странице 707). Созданный файл применения инструмента содержит следующую информацию:

Столбец	Значение
TOKEN	<ul style="list-style-type: none"> ■ TOOL: время применения инструмента за один TOOL CALL. Записи приводятся в хронологическом порядке ■ TTOTAL: общее время применения одного инструмента ■ STOTAL: вызов подпрограммы (включая циклы); записи приведены в хронологическом порядке ■ TIMETOTAL: общее время отработки NC-программы вносится в столбец WTIME. В столбце PATH система ЧПУ записывает путь доступа к соответствующей NC-программе. Столбец TIME содержит сумму всех записей TIME (только с включенным шпинделем и без перемещений на ускоренном ходу). Все остальные столбцы система ЧПУ обнуляет ■ TOOLFILE: в столбец PATH система ЧПУ записывает путь доступа к таблице инструментов, с помощью которой был выполнен тест программы. Таким образом, система ЧПУ при собственной проверке применения инструмента может определить, выполнялся ли тест программы с помощью TOOL.T
TNR	Номер инструмента (–1: инструмент еще не заменялся)
IDX	Индекс инструмента
NAME	Название инструмента из таблицы инструментов
TIME	Время применения инструмента в секундах (продолжительность включения подачи)



Столбец	Значение
WTIME	Время применения инструмента в секундах (общая продолжительность применения от одной замены инструмента до другой)
RAD	Радиус инструмента R + припуск на радиус инструмента DR из таблицы инструментов. Единицей измерения является 0,1 мкм
BLOCK	Номер кадра, в котором был запрограммирован кадр TOOL CALL
PATH	<ul style="list-style-type: none"> ■ TOKEN = TOOL: путь к активной главной программе или подпрограмме ■ TOKEN = STOTAL: путь к подпрограмме
T	Номер инструмента с индексом инструмента
OVRMAX	Максимальная корректировка подачи, встречающаяся во время обработки. При тестировании программы система ЧПУ записывает здесь значение 100 (%)
OVRMIN	Минимальная корректировка подачи, встречающаяся во время обработки. При тестировании программы система ЧПУ записывает здесь значение -1
NAMEPROG	<ul style="list-style-type: none"> ■ 0: номер инструмента запрограммирован ■ 1: имя инструмента запрограммировано

При проверке применения инструмента файла палет имеется две возможности:

- Курсор установлен в файле палет на данных палеты:
Система ЧПУ выполняет проверку применения инструмента для палеты целиком
- Курсор установлен в файле палет на данных программы:
Система ЧПУ выполняет проверку применения инструмента только для выбранной программы



Управление инструментами (опция ПО)



Управление инструментами зависит от станка и может быть полностью или частично деактивировано. Точный объем функций устанавливается производителем станка, соблюдайте указания инструкции по обслуживанию станка!

С помощью системы управления инструментом производитель станка может установить разнообразные функции для манипулирования инструментами. Примеры:

- Наглядное и при необходимости адаптируемое представление данных инструментов в формах
- Произвольное обозначение отдельных данных инструментов в таблицах нового вида
- Смешанное представление данных из таблицы инструментов и таблицы мест
- Возможность быстрой сортировки всех данных инструментов щелчком мыши
- Использование вспомогательных графических средств, например, цветное выделение статуса инструмента или магазина
- Предоставление программно-ориентированного монтажного списка всех инструментов
- Предоставление программно-ориентированной последовательности использования всего инструмента
- Копирование и добавление всех данных одного инструмента
- Графическое отображение типа инструмента в табличном и детальном представлении для оптимизации обзора доступных типов инструмента

Вызов управления инструментами



Вызов управления инструментом может отличаться от описанного далее. Соблюдайте указания инструкции по обслуживанию станка!



ТАБЛИЦА
ИНСТРУМ.
T

- ▶ Выбор таблицы инструментов: нажмите Softkey ТАБЛИЦА ИНСТРУМЕНТОВ



УПРАВЛЕНИЕ
ИНСТРУМ.
T

- ▶ Переключите панель Softkey далее
- ▶ Нажмите клавишу Softkey УПРАВЛЕНИЕ ИНСТРУМЕНТОМ: система ЧПУ перейдет в таблицу нового вида (см. рис. справа)

Expanded tool management							Progressing and editing	
T	NAME	PTVP	TL	POCKET	MAGAZINE	Tool life	REMAINING.LI	
0	T0	0				Not monitored	0	T IN
1	D2	0				Not monitored	0	T OUT
2	D4	0				Not monitored	0	T MOVE
3	D6	0		9	Main magazine	Not monitored	0	
4	D8	0		1	Main magazine	Not monitored	0	
5	D10	0			Spindle	Not monitored	0	
6								
7	D14	0		10	Main magazine	Not monitored	0	
8	D16	0		9	Main magazine	Not monitored	0	
9	D18	0				Not monitored	0	
10	D20	0				Not monitored	0	
11	D22	0				Not monitored	0	
12	D24	0		1	add-on magazine	Not monitored	0	
13	D26	0				Not monitored	0	
14	D28	0				Not monitored	0	
15	D30	0		9		Expired	0	
16	D32	0		7	Main magazine	Not monitored	0	
17	D34	0				Not monitored	0	
18	D36	0		2	add-on magazine	Not monitored	0	
19	D38	0				Not monitored	0	
20	D40	0		6	Main magazine	Not monitored	0	
21	D42	0				Not monitored	0	
22	D44	0				Not monitored	0	
23	D46	0		12	Main magazine	Not monitored	0	
24	D48	0				Not monitored	0	
25	D50	0				Not monitored	0	
26	D52	0				Not monitored	0	



В новом виде система ЧПУ представляет всю информацию об инструменте в следующих четырех закладках картотечных карт:

Инструмент:

Информация о заданном инструменте

Места:

Информация о заданных местах

Список оборудования:


Список всех инструментов NC-программы, выбранной в режиме отработки программы (только при уже созданном файле применения инструмента, смотри „Проверка использования инструмента”, страница 209). Система ЧПУ показывает в списке мест инструмента отсутствующий инструмент в колонке **ИНСТР-ИНФО** с помощью надписи **не задано**, выделенной красным

Последовательность применения инструмента T:

Список последовательности всех инструментов, заменяемых в программе, выбранной в режиме отработки программы (только при уже созданном файле применения инструмента, смотри „Проверка использования инструмента”, страница 209). Система ЧПУ показывает в списке мест инструмента отсутствующий инструмент в колонке **ИНСТР-ИНФО** с помощью надписи **не задано**, выделенной красным

Expanded tool management

Tools	Pockets	Tooling list	T usage order	Tool life	REMAINING LI
T	NAME	DTPV	TL	POCKET	MAGAZINE
0	T0	0			Not monitored
1	D2	0			Not monitored
2	D4	0			Not monitored
3	D6	0	9	Main magazine	Not monitored
4	D8	0	1	Main magazine	Not monitored
5	D10	0		Spindle	Not monitored
6					
7	D14	0	10	Main magazine	Not monitored
8	D16	0	2	Main magazine	Not monitored
9	D18	0			Not monitored
10	D20	0			Not monitored
11	D22	0			Not monitored
12	D24	0	1	Add-on magazine	Not monitored
13	D26	0			Not monitored
14	D28	0			Not monitored
15	D30	0	5		Excluded
16	D32	0	7	Main magazine	Not monitored
17	D34	0			Not monitored
18	D36	0	2	Add-on magazine	Not monitored
19	D38	0			Not monitored
20	D40	0	6	Main magazine	Not monitored
21	D42	0			Not monitored
22	D44	0			Not monitored
23	D46	0	12	Main magazine	Not monitored
24	D48	0			Not monitored
25	D50	0			Not monitored
26	D52	0			Not monitored
27	D54	0			Not monitored
28	D56	0			Not monitored
29	D58	0			Not monitored
30	D60	0			Not monitored


 Редактировать данные инструмента можно исключительно в форме, которая активируется нажатием Softkey ФОРМУЛЯР или кнопки ENT для выделенного инструмента.

Expanded tool management

Tool index #

Basic data | PLC

Information

NAME: T0 T number: 2

POCKET no.: Tool 2 PTPV: 0

RT

Basic data	Wear data	Additional data	Tool life data
L 40	DL 0	LCUTS 15	TIME1 0
R 2	DR 0	T-ANGLE 20	TIME2 0
RZ 0	DRZ 0	PITCH 0	CUR TIME 1
		T-ANGLE 0	TL
		NMAX	

TS data

CAL-OP1 0	Cutting data	Spec. functions
CAL-OP2 0	TVP	RFC Standard
CAL-RVG 0	TRAT	KINEMATIC
	CDT	DR2TABLE
		LAST USE 2010.05.04 12:49
		LIFTOFF



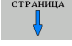
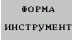



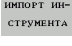
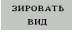
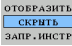
TT data

L-OFFS 0	LBREAK 0
R-OFFS R	RBREAK 0
LTOL 0	CUT 0
RTOL 0	DIRECT -
R2TOL 0	



Работа с системой управление инструментом

Работать с системой управления инструментом можно как с помощью мыши, так и нажатием клавиш и Softkey:

Функции редактирования системы управления инструментом	Softkey
Переход в начало таблицы	
Переход к концу таблицы	
Переход к предыдущей странице таблицы	
Переход к следующей странице таблицы	
Вызов отображения в виде формы для выделенного в таблице инструмента или места в магазине. Альтернативная функция: нажмите кнопку ENT	
Переключиться на следующую закладку: Инструмент, Места, Список оборудования, Последовательность использования инстр.	
Переключиться на предыдущую закладку: Инструмент, Места, Список оборудования, Последовательность использования инстр.	
Функция поиска: Вы можете выбрать просматриваемый столбец и искомое определение с помощью списка или ввода искомого определения	
Импортировать данные инструмента: Импорт данных инструмента в формате CSV (смотри „Импорт данных инструмента” на странице 217)	
Экспортировать данные инструмента: Экспорт данных инструмента в формате CSV (смотри „Экспорт данных инструмента” на странице 219)	
Удаление выделенного файла инструмента: Смотри „Удаление выделенных данных инструмента”, страница 220	
Актуализируйте представление, чтобы выполнить реинициализацию при непостоянном массиве данных	
Отображение запрограммированного инструмента (при активной закладке Места)	



Функции редактирования системы управления инструментом

Softkey

Задание настроек:



- Активна СОРТИРОВКА КОЛОНКИ:
щелчком мыши на заголовке колонки
сортируется ее содержимое
- Активно ПЕРЕМЕЩЕНИЕ КОЛОНКИ:
Колонку можно перемещать путем хватания
и перетаскивания

Возвращение настроек, выполненных вручную
(перемещение столбцов), в исходное
состояние

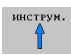



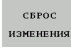
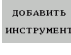
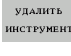

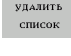
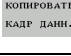
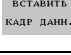




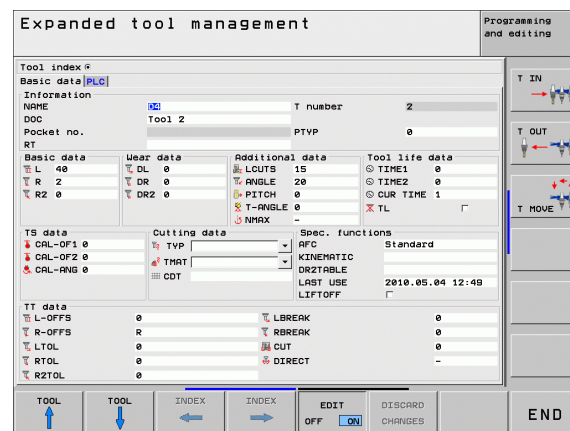
С помощью мыши можно дополнительно выполнять следующие функции:

- Функция сортировки
По щелчку на заголовке столбца таблицы система ЧПУ сортирует данные по возрастанию или по убыванию (в зависимости от активной настройки)
- Перемещение столбцов
Щелчком на заголовке столбца таблицы и последующим перемещением с помощью нажатой и удерживаемой клавиши мыши можно расположить столбцы в удобной для оператора последовательности. Система ЧПУ не сохраняет в памяти последовательность столбцов при выходе из системы управления инструментами (зависит от активированной настройки)
- Показ дополнительной информации в виде формы
Система ЧПУ отображает напечатанные тексты при секундной задержке курсора мыши в активном поле ввода при перемещении через него, если вы установили Softkey РЕДАКТИРОВАНИЕ ВЫКЛ/ВКЛ на ВКЛ



При активном отображении в виде формы предлагаются следующие функции:

Функции редактирования представления в виде формы	Softkey
Выбор данных предыдущего инструмента	
Выбор данных следующего инструмента	
Выбор предыдущего индекса инструмента (активно только при активном индексировании)	
Выбор следующего индекса инструмента (активно только при активном индексировании)	
Отмена изменений, сделанных после вызова формы (функция "назад")	
Добавление нового инструмента (панель Softkey 2)	
Удаление инструмента (панель Softkey 2)	
Добавление списка инструмента (панель Softkey 2)	
Удаление списка инструмента (панель Softkey 2)	
Копирование данных выбранного инструмента (2 панель Softkey)	
Добавление скопированных данных инструмента в выбранный инструмент (2 панель Softkey)	
Установка/снятие галочки (например, в строке TL)	
Открытие списков выбора в окне прокрутки (например, в строке AFC)	



Импорт данных инструмента

С помощью данной функции вы имеете возможность просто импортировать данные инструмента, которые, например, вы измерили удаленно на устройстве предварительной настройки. Импортируемый файл должен соответствовать CSV-формату (comma separated value). Формат файла **CSV** описывает строение текстового файла для замены файла с простой структурой. Согласно ему импортируемый файл должен быть построен следующим образом:

■ **Строка 1:**

в первой строке должны быть заданы соответствующие заголовки столбцов, в которых разместятся введенные в последующих строках данные. Заголовки столбцов должны разделяться запятыми.

■ **Другие строки:**

все остальные строки содержат данные, которые вы хотите импортировать в таблицу инструмента. Последовательность данных должна соответствовать последовательности заголовков столбцов, описанных в 1 строке. Данные необходимо разделять запятыми, десятичные числа используют точку в качестве разделительного знака.

При импорте действуйте следующим образом:

- ▶ Скопируйте импортируемую таблицу инструмента на жесткий диск системы ЧПУ в директорию **TNC:\systems\tooltab**
- ▶ Запустите расширенное управление инструментом
- ▶ В управлении инструментом нажмите Softkey **ИМПОРТ ИНСТРУМЕНТА**: система ЧПУ отобразит всплывающее окно с CSV-файлами, сохраненными в директории **TNC:\systems\tooltab**
- ▶ С помощью кнопок со стрелками или с помощью мыши выделите импортируемый файл, подтвердите кнопкой **ENT**: Во всплывающем окне система ЧПУ отобразит содержимое CSV-файла
- ▶ Запустите процесс импорта нажатием Softkey **ОК** и **ВЫПОЛНИТЬ**.
- ▶ Если импортируемый файл с данными инструмента содержит номера, не представленные во внутренней таблице инструмента, то ЧПУ активирует клавишу Softkey **ЗАПОЛНИТЬ ТАБЛИЦУ**. Нажмите Softkey, теперь ЧПУ будет добавлять пустые строки данных до тех пор, пока не будут считываться более высокие номера инструмента.





- Импортируемый CSV-файл должен быть сохранен в директории `TNC:\system\tooltab`.
- Если вы импортируете данные инструмента в инструменты, чьи номера занесены в таблицу мест, ЧПУ выдает сообщение об ошибке. После этого вы можете выбрать, хотите ли вы пропустить этот кадр данных или добавить новый инструмент. Система ЧПУ добавит новый инструмент в первую пустую строку таблицы инструмента.
- Следите за правильностью ввода заголовков столбцов (смотри „Таблица инструментов: стандартные параметры инструментов” на странице 188).
- Вы можете импортировать любые данные инструмента, соответствующий кадр данных не обязательно должен содержать все колонки (т.е. данные) таблицы инструмента.
- Последовательность заголовков колонок может быть любой, однако, данные должны быть расположены в соответствующем порядке.

Пример импортируемого файла:

T,L,R,DL,DR	Строка 1 с заголовками колонок
4,125.995,7.995,0,0	Строка 2 с данными инструмента
9,25.06,12.01,0,0	Строка 3 с данными инструмента
28,196.981,35,0,0	Строка 4 с данными инструмента



Экспорт данных инструмента

С помощью данной функции вы имеете возможность просто экспортировать данные инструмента, чтобы записать их в базу данных инструмента вашей САМ-системы. Система ЧПУ сохраняет экспортируемый файл в CSV-формате (comma separated value). Формат файла **CSV** описывает строение текстового файла для замены файла с простой структурой. Экспортируемый файл построен следующим образом:

■ **Строка 1:**

В первой строке система ЧПУ сохраняет заголовки колонок всех трех соответствующих данных инструмента. Заголовки столбцов разделены запятыми.

■ **Другие строки:**

все остальные строки содержат данные инструмента, которые вы экспортируете. Последовательность данных соответствует последовательности заголовков столбцов, описанных в 1 строке. Данные разделяются запятыми, десятичные числа используют точку в качестве разделительного знака.

При экспорте действуйте следующим образом:

- ▶ С помощью кнопок со стрелками или с помощью мыши выделите данные инструмента в управлении инструментом, которые вы хотите экспортировать
- ▶ Нажмите клавишу Softkey ЭКСПОРТ ИНСТРУМ., система ЧПУ отобразит всплывающее окно: Введите имя для CSV-файла, подтвердите ввод нажатием ENT
- ▶ Запустите процесс экспорта нажатием Softkey ОК и ВЫПОЛНИТЬ: Во всплывающем окне система ЧПУ отобразит статус процесса экспорта
- ▶ Завершите процесс экспорта с помощью клавиши Softkey КОНЕЦ



Система ЧПУ сохранит экспортируемый CSV-файл в директорию TNC:\system\tooltab.



Удаление выделенных данных инструмента

С помощью этой функции можно легко удалить данные инструмента, если они вам больше не нужны.

При удалении действуйте следующим образом:

- ▶ С помощью кнопок со стрелками или с помощью мыши выделите данные инструмента в управлении инструментом, которые вы хотите удалить
- ▶ Нажмите клавишу Softkey **УДАЛИТЬ ВЫДЕЛЕННЫЙ ИНСТРУМЕНТ**, система ЧПУ отобразит всплывающее окно, в котором будут перечислены удаляемые данные инструмента
- ▶ Запустите процесс удаления с помощью Softkey **СТАРТ**: Во всплывающем окне система ЧПУ отобразит статус процесса удаления
- ▶ Завершите процесс удаления с помощью клавиши Softkey **КОНЕЦ**



- Система ЧПУ удалит все данные всех выбранных инструментов. Убедитесь в том, что эти данные вам действительно не нужны, т.к. функции отмены не предусмотрено.
- Нельзя удалить данные инструмента, все еще сохраненного в таблице мест. Сначала выгрузите инструмент из магазина.



5.3 Коррекция инструмента

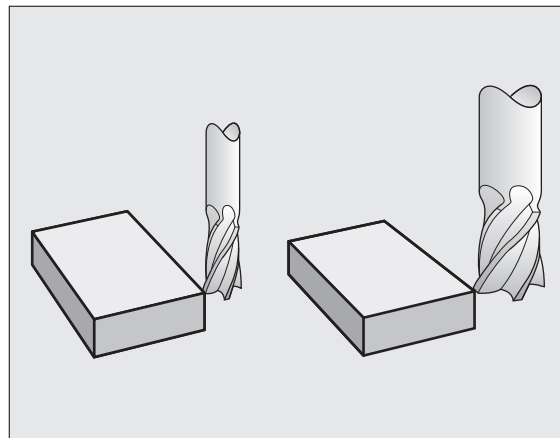
Введение

Система ЧПУ изменяет траекторию инструмента на величину поправки, на длину инструмента по оси шпинделя и на значение радиуса инструмента на плоскости обработки.

Если программа обработки составляется непосредственно в системе ЧПУ, то поправка на радиус инструмента действует только в плоскости обработки. Система ЧПУ учитывает при этом до пяти осей, включая оси вращения.



Если САМ-система составляет кадры программы с векторами нормали поверхности, то система ЧПУ может выполнить трехмерную коррекцию инструмента, смотри „Трехмерная коррекция инструмента (ПО-опция 2)”, страница 546.



Коррекция на длину инструмента

Коррекция на длину инструмента начинает действовать сразу после вызова инструмента и перемещения по оси шпинделя. Она отменяется, как только вызывается инструмент длиной $L=0$.



Внимание, опасность столкновения!

Если отменить поправку на длину с положительным значением через **TOOL CALL 0**, сократится расстояние между инструментом и заготовкой.

После вызова инструмента с помощью **TOOL CALL** запрограммированный путь инструмента по оси шпинделя изменяется на разность длины между старым и новым инструментом.

При поправке на длину учитываются как дельта-значения из **TOOL CALL**-кадра, так и дельта-значения из таблицы инструмента.

Величина коррекции = $L + DL_{\text{TOOL CALL}} + DL_{\text{ТАБ}}$, где

- L:** Длина инструмента **L** из **TOOL DEF**-кадра или таблицы инструментов
- DL_{TOOL CALL}:** Припуск **DL** для длины из **TOOL CALL 0**-кадра (не учитывается при индикации положения)
- DL_{ТАБ}:** Припуск **DL** на длину из таблицы инструментов



Коррекция на радиус инструмента

Кадр программы для перемещения инструмента содержит

- **RL** или **RR** для коррекции на радиус
- **R+** или **R-** для коррекции на радиус в случае перемещения параллельно оси
- **R0**, если коррекция на радиус не должна выполняться

Коррекция на радиус начинает учитываться сразу после вызова инструмента и его перемещения с помощью кадра прямых на плоскости обработки с **RL** или **RR**.



Система ЧПУ отменяет поправку на радиус, если:

- программируется кадр прямых с **R0**. Если кадр прямых содержит лишь координаты в направлении оси инструмента, то — хотя система ЧПУ и отменяет коррекцию радиуса — коррекция не выводится на плоскость обработки.
- выполняется выход из контура с помощью функции **DEP**
- программируется вызов **PGM CALL**
- вызывается новая программа с помощью **PGM MGT**

Обратите внимание, что ЧПУ отключает коррекцию радиуса

При поправке на радиус система ЧПУ учитывает как дельта-значения из кадра **TOOL CALL**, так и дельта-значения из таблицы инструментов.

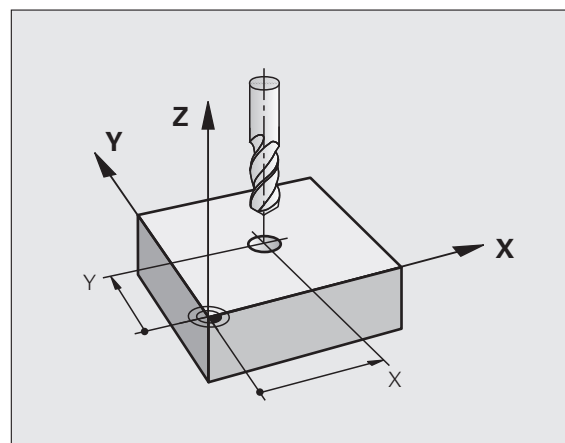
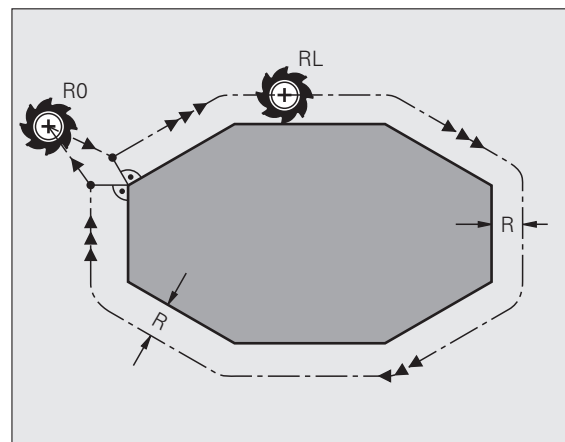
Величина поправки = $R + DR_{TOOL CALL} + DR_{ТАВ}$, где

- R:** Радиус инструмента **R** из **TOOL DEF**-кадра или из таблицы инструментов
- DR_{TOOL CALL}:** Припуск **DR** для радиуса из **TOOL CALL**-кадра (не учитывается при отображении позиции)
- DR_{ТАВ}:** Припуск **DR** для радиуса из таблицы инструментов

Движения по траектории без поправки на радиус: **R0**

Инструмент и его центр перемещаются на плоскости обработки по запрограммированной траектории или на запрограммированные координаты.

Применение: сверление, предварительное позиционирование.



Движения по траектории с поправкой на радиус: RR und RL

RR Инструмент перемещается справа от контура

RL Инструмент перемещается слева от контура

При этом центр инструмента находится на расстоянии радиуса инструмента от запрограммированного контура. Понятия “справа” и “слева” обозначают положение инструмента в направлении перемещения по контуру заготовки. См. рисунки.

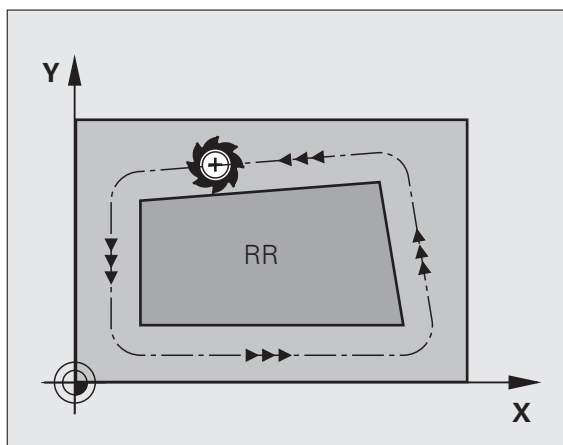
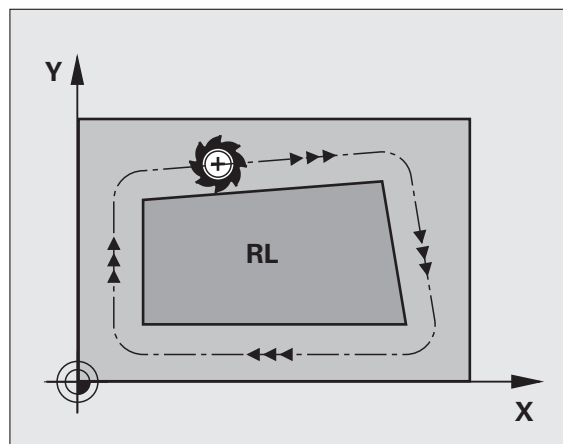


Между двумя кадрами программы с различными поправками на радиус **RR** и **RL** должно находиться не менее одного кадра перемещения на плоскости обработки без поправки на радиус (т.е. с **R0**).

Система ЧПУ активирует поправку на радиус к концу кадра, в котором коррекция была запрограммирована в первый раз.

Поправку на радиус можно активировать и для дополнительных осей плоскости обработки. Дополнительные оси следует программировать также в каждом последующем кадре, так как в противном случае система ЧПУ выполнит коррекцию на радиус снова по главной оси.

В первом кадре с поправкой на радиус **RR/RL** и при отмене с помощью **R0** система ЧПУ всегда позиционирует инструмент перпендикулярно к программируемой точке старта или конечной точке. Позиционировать инструмент перед первой или за последней точкой контура следует так, чтобы не повредить контур.



Ввод поправки на радиус

Поправка на радиус вводится в L-кадре. Введите координаты целевой точки и подтвердите кнопкой ENT

ПОПРАВКА НА РАДИУС: RL/RR/БЕЗ КОРРЕКЦИИ:?

RL

Движение инструмента слева от запрограммированного контура: нажмите клавишу Softkey RL или

RR

Движение инструмента справа от запрограммированного контура: нажмите клавишу Softkey RR или

ENT

Движение инструмента без поправки на радиус/отмена коррекции на радиус: нажмите кнопку ENT

END

Закончить кадр: нажмите кнопку END



Поправка на радиус: обработка углов

- **Внешние углы:**
Если поправка на радиус запрограммирована, система ЧПУ направляет инструмент по внешним углам либо по переходной окружности, либо по сплайну (выбор с помощью M97680). При необходимости система ЧПУ уменьшает подачу на внешних углах, например, при резком изменении направления.
- **Внутренние углы:**
На внутренних углах система ЧПУ рассчитывает точку пересечения траекторий, по которым центр инструмента перемещается после коррекции. С этой точки инструмент перемещается вдоль следующего элемента контура. Таким образом, предотвращается повреждение внутренних углов заготовки. Из этого следует, что произвольный выбор величины радиуса инструмента для определенного контура не допускается.

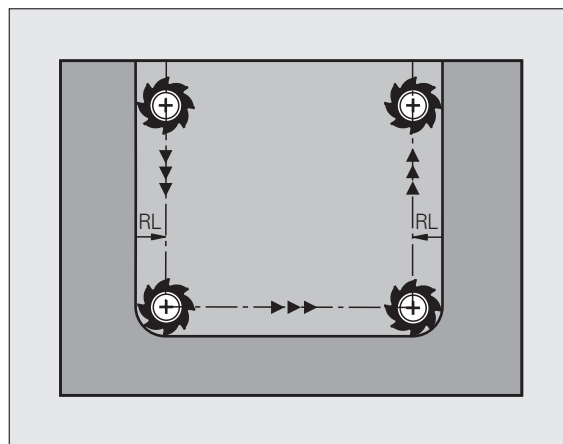
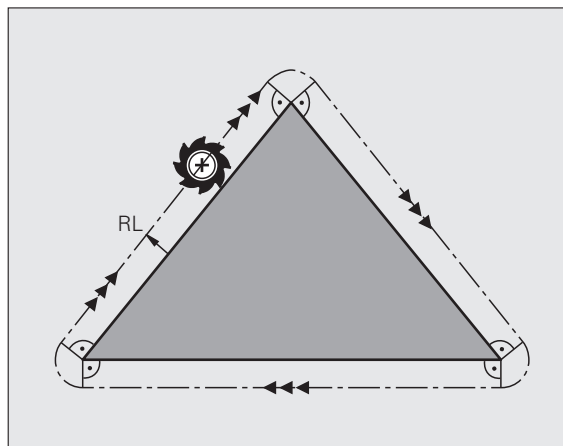


Осторожно, опасность для заготовки!

Не следует задавать начальную или конечную точку при внутренней обработке в угловой точке контура, так как при этом он может быть поврежден.

Обработка углов без поправки на радиус

Без поправки на радиус корректировать траекторию инструмента и подачу на углах заготовки можно с помощью дополнительной функции M90, смотри „Шлифовка углов: M90“, страница 399.







6

**Программирование:
программирование
контуров**



6.1 Движения инструмента

Функции траектории

Контур заготовки, как правило, состоит из нескольких элементов, таких, как прямые и дуги окружности. С помощью функций траектории программируются движения инструмента для **прямых и дуг окружности**.

Программирование свободного контура FK

Если соответствующий стандартам NC-программы чертеж отсутствует, и указаны не все необходимые для NC-программы размеры, контур заготовки задается путем программирования свободного контура. Система ЧПУ рассчитывает отсутствующие данные.

С помощью FK-программирования также программируются движения инструмента для **прямых и дуг окружности**.

Дополнительные M-функции

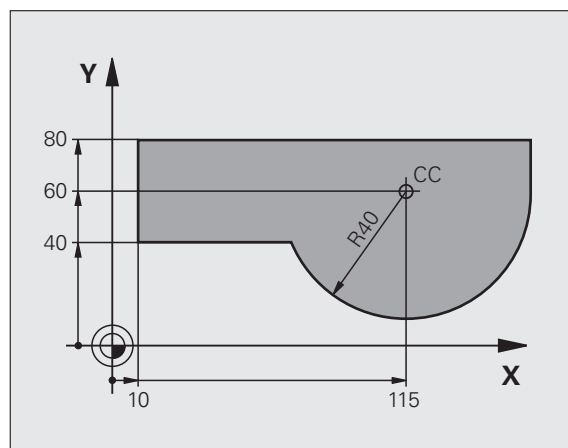
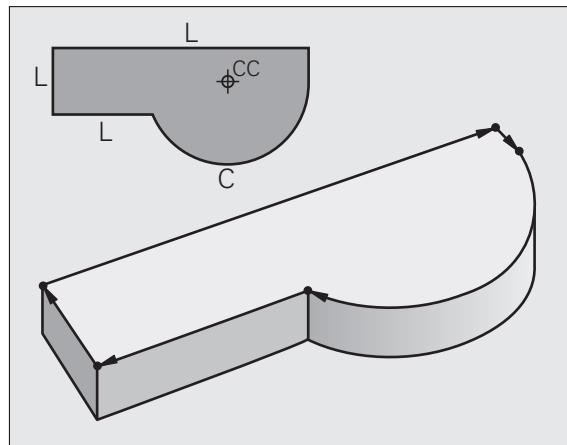
С помощью дополнительных функций ЧПУ вы управляете

- выполнением программы, например, прерыванием выполнения программы
- такими функциями станка, как включение и выключение вращения шпинделя и подачи СОЖ
- поведением инструмента при движении по траектории

подпрограммами и повторами частей программы

Повторяющиеся шаги обработки вводятся только один раз в качестве подпрограммы или повторяющейся части программы. Если часть программы выполняется только при определенных условиях, эти шаги программы следует назначить в качестве подпрограммы. Дополнительно программа обработки может вызвать другую программу обработки и выполнить ее.

Программирование подпрограмм и повторов частей программы описано в главе 8.



Программирование при помощи Q-параметров

В программе обработки Q-параметры замещают числовые значения: Q-параметру присваивается числовое значение в какой-либо другой части программы. При помощи Q-параметров можно задавать математические функции, управляющие выполнением программы или описывающие контур.

Кроме того, путем программирования Q-параметров можно выполнять измерения измерительным щупом во время отработки программы.

Программирование с помощью Q-параметров описано в главе 9.



6.2 Основная информация о функциях траекторий

Программирование движения инструмента в программе обработки

При составлении программы обработки функции траектории для отдельных элементов контура заготовки программируются по очереди. Для этого обычно вводятся **координаты конечных точек элементов контура** из размерного чертежа. На основании этих данных, данных инструмента и поправки на радиус система ЧПУ рассчитывает фактическую траекторию перемещения инструмента.

Система ЧПУ перемещает одновременно все оси станка, заданные в кадре программы функции траектории.

Движение параллельно осям станка

Кадр программы содержит информацию о координатах: система ЧПУ перемещает инструмент параллельно заданной в программе оси станка.

В зависимости от конструкции станка при отработке программы движется либо инструмент, либо стол станка с зажатой заготовкой. При программировании движения по траектории в большинстве случаев нужно действовать так, как будто перемещается инструмент.

Пример:

```
50 L X+100
```

50	Номер кадра
L	Функция траектории „Прямая“
X+100	Координаты конечной точки

Инструмент сохраняет Y- и Z-координаты и перемещается в позицию X=100. См. рисунок.

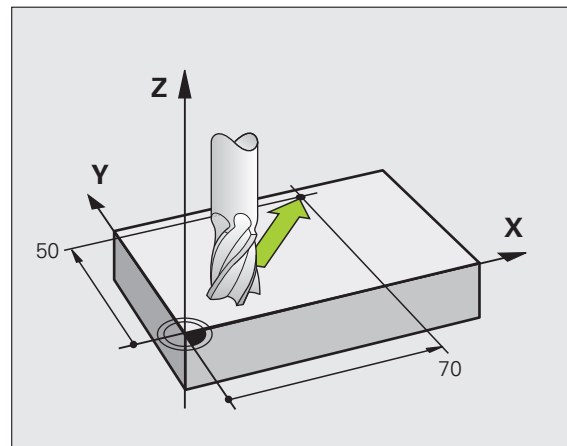
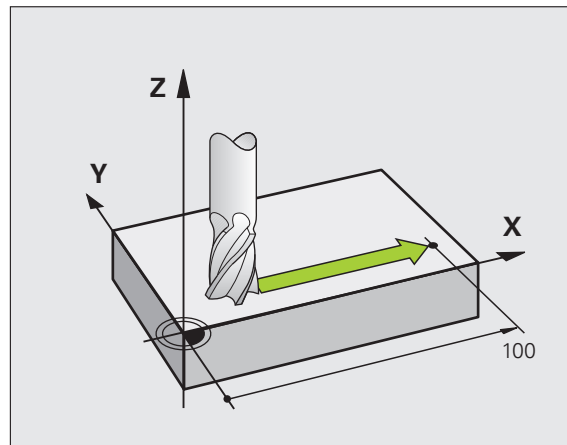
Движение в главных плоскостях

Кадр программы содержит две координаты: ЧПУ перемещает инструмент по запрограммированной плоскости.

Пример:

```
L X+70 Y+50
```

Инструмент сохраняет Z-координату и перемещается на XY-плоскости в позицию X=70, Y=50. См. рисунок



Трехмерное движение

Кадр программы содержит три координаты: система ЧПУ перемещает инструмент в пространстве в запрограммированную позицию.

Пример:

L X+80 Y+0 Z-10

Ввод более чем трех координат

Одновременное управление системы ЧПУ может охватывать до 5 осей (ПО-опция). При 5-осевой обработке одновременно перемещаются, например, 3 линейные оси и 2 оси вращения.

Программа для такой обработки обычно поставляется САМ-системой и не может быть составлена на станке.

Пример:

L X+20 Y+10 Z+2 A+15 C+6 R0 F100 M3

Окружности и дуги окружностей

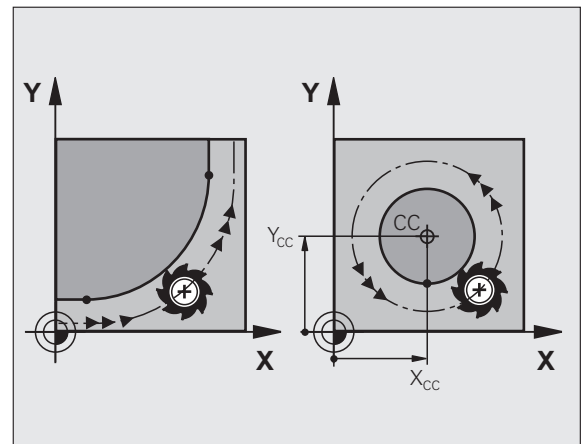
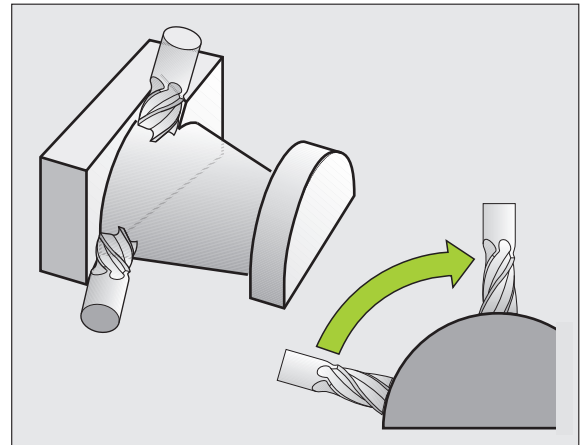
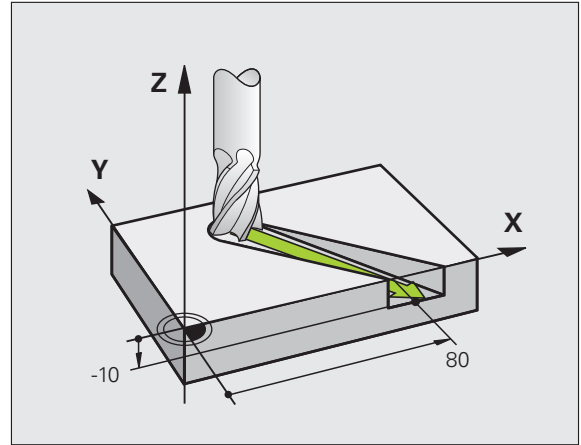
При круговых движениях система ЧПУ перемещает две оси станка одновременно: инструмент движется относительно заготовки по круговой траектории. Для круговых движений можно ввести центр окружности CC.

Вместе с функциями траектории для дуг окружности программируются окружности на главных плоскостях: главная плоскость должна определяться при вызове инструмента TOOL CALL путем определения оси шпинделя:

Ось шпинделя	Главная плоскость
Z	XY, а также UV, XV, UY
Y	ZX, а также WU, ZU, WX
X	YZ, а также VW, YW, VZ



Окружности, не лежащие параллельно главной плоскости, программируются при помощи функции "Наклон плоскости обработки" (см. Руководство пользователя по циклам, цикл 19, ПЛОСКОСТЬ ОБРАБОТКИ) или при помощи Q-параметров (смотри „Принцип действия и обзор функций”, страница 324).



Направление вращения DR при круговых движениях

Для круговых движений без плавного перехода к другим элементам контура направление вращения вводится следующим образом:

Вращение по часовой стрелке: **DR-**

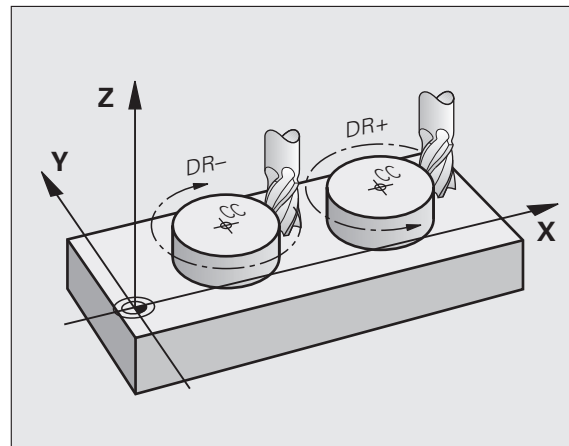
Вращение против часовой стрелки: **DR+**

Поправка на радиус

Поправка на радиус должна содержаться в том кадре, с которого начинается обработка первого элемента контура. Не допускается активация поправки на радиус в кадре для круговой траектории. Следует задать ее ранее в кадре прямой (смотри „Движение по траектории – декартовы координаты”, страница 244) или в кадре подвода (APPR-кадр, смотри „Вход в контур и выход из контура”, страница 234).

Предварительное позиционирование

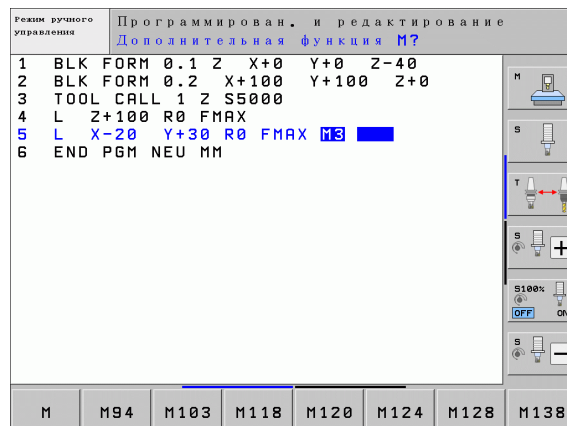
К началу программы обработки инструмент следует предварительно позиционировать так, чтобы исключить вероятность повреждения инструмента и заготовки.



Создание кадров программы с использованием клавиш функции траектории

Пользуясь серыми клавишами функции траектории, откройте диалоговое окно программирования открытым текстом. Система ЧПУ запросит все данные по очереди и включит кадр программы в программу обработки.

Пример – программирование прямой.



Начало диалога программирования: например, прямая

КООРДИНАТЫ?

Введите координаты конечной точки прямой, например, -20 по X

КООРДИНАТЫ?



Введите координаты конечной точки прямой, например, 30 по Y, подтвердите кнопкой ENT

ПОПРАВКА НА РАДИУС: RL/RR/БЕЗ КОРРЕКЦИИ?

R0

Выбор поправки на радиус: нажмите, например, клавишу Softkey R0, инструмент переместится без коррекции

ПОДАЧА F=? / F MAX = ENT

100

ENT

Введите подачу и подтвердите ввод кнопкой ENT: например, 100 мм/мин. При INCH-программировании (вводе данных в дюймах): значение 100 соответствует подаче 10 дюйм/мин

F MAX

Перемещение на ускоренном ходу: нажмите Softkey FMAX или

F AUTO

Перемещение с подачей, заданной в кадре TOOL CALL: нажмите Softkey FAUTO

ДОПОЛНИТЕЛЬНАЯ М-ФУНКЦИЯ?

3

ENT

Введите дополнительную функцию, например, M3 и завершите диалог кнопкой ENT

Строка в программе обработки









L X-20 Y+30 R0 FMAX M3



6.3 Вход в контур и выход из контура

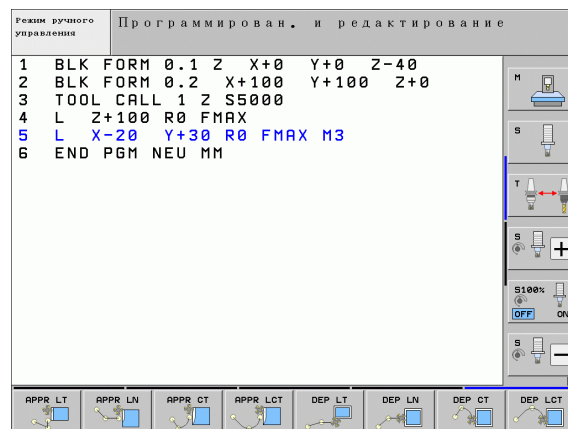
Обзор: формы траектории для входа в контур и выхода из него

Функции APPR (англ. approach = подвод) и DEP (англ. departure = вывод) активируются при помощи клавиши APPR/DEP. Затем с помощью клавиш Softkey можно выбрать следующие формы траектории:

Функция	Вход	Выход
Прямая с плавным переходом		
Перпендикуляр к контуру в данной точке		
Круговая траектория с плавным переходом		
Круговая траектория с переходом в прямую по касательной, подвод и отвод от вспомогательной точки вне контура на участке прямой, касательном к окружности		

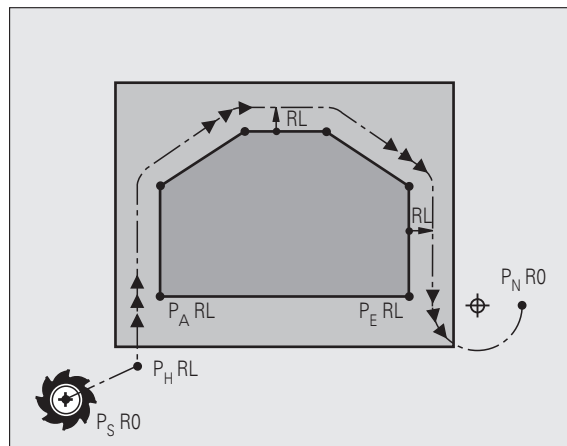
Вход в спираль и выход из нее

При входе в спираль и выходе из нее инструмент перемещается по траектории, образующей винтовую линию, и, таким образом, завершает контур по касательной к окружности. Для этого следует использовать функцию APPR CT или DEP CT.



Важные позиции при входе и выходе

- Начальная точка P_S
Эта точка программируется непосредственно перед APPR-кадром. P_S лежит вне контура, подвод производится без поправки на радиус (R0).
- Вспомогательная точка P_H
Подвод и отвод для некоторых форм траектории выполняется через вспомогательную точку P_H , координаты которой система ЧПУ рассчитывает, исходя из данных APPR- и DEP-кадров. Система ЧПУ перемещает от текущей позиции к вспомогательной точке P_H , заданной в последней подаче. Если точка была запрограммирована в последнем кадре позиционирования перед функцией подвода **FMAX** (позиционирование на ускоренном ходу), то ЧПУ выполняет подвод к вспомогательной точке P_H на ускоренном ходу.
- Первая точка контура P_A и последняя точка контура P_E
Первая точка контура P_A программируется в APPR-кадре, последняя точка контура P_E при помощи любой функции траектории. Если APPR-кадр содержит также Z-координату, система ЧПУ перемещает инструмент сначала в плоскости обработки в точку P_H , а затем на заданную глубину по его оси.
- Конечная точка P_N
Позиция P_N лежит вне контура и рассчитывается из данных DEP-кадра. Если DEP-кадр также содержит Z-координату, то система ЧПУ перемещает инструмент сначала в плоскости обработки в точку P_H , а затем поднимает на заданную высоту по его оси.



Краткое обозначение	Значение
APPR	англ. APPRoach = подвод
DEP	англ. DEParture = отвод
L	англ. Line = прямая
C	англ. Circle = окружность
T	Тангенциальный (плавный переход, по касательной)
N	Нормаль (перпендикуляр)





При позиционировании фактической позиции относительно вспомогательной точки P_H система ЧПУ не проверяет вероятность возникновения повреждений на заданном программой контуре. Необходимо проверить это с помощью тестовой графики!

Для функций APPR LT, APPR LN и APPR CT перемещение системой ЧПУ происходит от фактической позиции к вспомогательной точке P_H с последней запрограммированной подачей/ускоренным ходом. При выполнении функции APPR LCT перемещение системой ЧПУ во вспомогательную точку P_H производится с подачей, заданной в APPR-кадре. Если до кадра подвода подача еще не задавалась, система ЧПУ выдает сообщение об ошибке.



Полярные координаты

Точки контура для функций подвода/отвода, указанных ниже, можно запрограммировать при помощи полярных координат:

- APPR LT становится APPR PLT
- APPR LN становится APPR PLN
- APPR CT становится APPR PCT
- APPR LCT становится APPR PLCT
- DEP LCT становится DEP PLCT

Для этого нажмите оранжевую кнопку P после выбора клавишей Softkey функции подвода или отвода.

Поправка на радиус

Поправка на радиус программируется вместе с первой точкой контура P_A в APPR-кадре. DEP-кадры автоматически отменяют поправку на радиус!

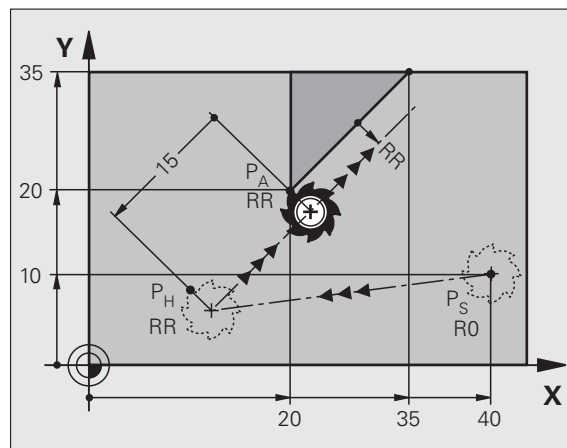
Подвод без коррекции на радиус: если программируется в APPR-кадре R0 тогда TNC перемещает инструмент как инструмент с R = 0 мм и коррекцией на радиус RR! Таким образом, при использовании функций APPR/DEP LN и APPR/DEP CT задается направление, в котором система ЧПУ подводит инструмент к контуру и отводит его от контура. В первом кадре перемещения после APPR следует дополнительно ввести обе координаты плоскости обработки



Подвод по прямой вдоль контура: APPR LT

Система ЧПУ перемещает инструмент по прямой от начальной точки P_S к вспомогательной точке P_H . Оттуда перемещает его к первой точке контура P_A по прямой, являющейся касательной. Вспомогательная точка P_H находится на расстоянии LEN от первой точки контура P_A .

- ▶ Произвольная функция траектории: выполните подвод к начальной точке P_S
- ▶ Начните диалог при помощи клавиши APPR/DEP и клавиши Softkey APPR LT:
 - ▶ Координаты первой точки контура P_A
 - ▶ LEN : расстояние от вспомогательной точки P_H до первой точки контура P_A
 - ▶ Поправка на радиус RR/RL для обработки



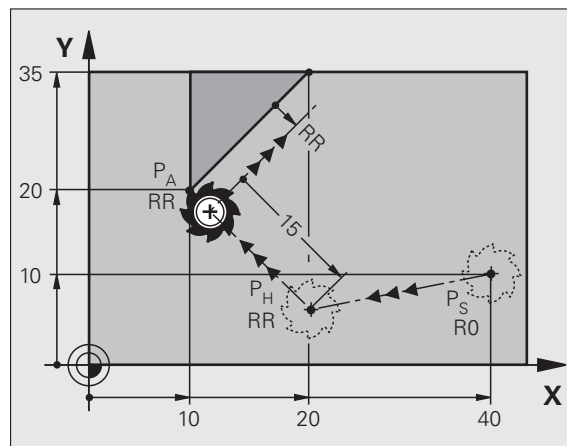
Примеры NC-кадров

7 L X+40 Y+10 R0 FMAX M3	P_S подвод без поправки на радиус
8 APPR LT X+20 Y+20 Z-10 LEN15 RR F100	P_A с поправкой на радиус RR , расстояние от P_H до P_A : $LEN=15$
9 L X+35 Y+35	Конечная точка первого элемента контура
10 L ...	Следующий элемент контура

Подвод перпендикулярно контуру в первой точке: APPR LN

Система ЧПУ перемещает инструмент по прямой от начальной точки P_S к вспомогательной точке P_H . Оттуда перемещает его к первой точке контура P_A по перпендикуляру. Вспомогательная точка P_H находится на расстоянии $LEN +$ радиус инструмента от первой точки контура P_A .

- ▶ Произвольная функция траектории: выполните подвод к начальной точке P_S
- ▶ Начните диалог при помощи клавиши APPR/DEP и клавиши Softkey APPR LN:
 - ▶ Координаты первой точки контура P_A
 - ▶ Длина: расстояние от вспомогательной точки P_H . LEN всегда должно иметь положительное значение!
 - ▶ Поправка на радиус RR/RL для обработки



Примеры NC-кадров

7 L X+40 Y+10 R0 FMAX M3	P_S подвод без поправки на радиус
8 APPR LN X+10 Y+20 Z-10 LEN15 RR F100	P_A с поправкой на радиус RR
9 L X+20 Y+35	Конечная точка первого элемента контура
10 L ...	Следующий элемент контура



Подвод по касательной дуге с плавным переходом: APPR CT

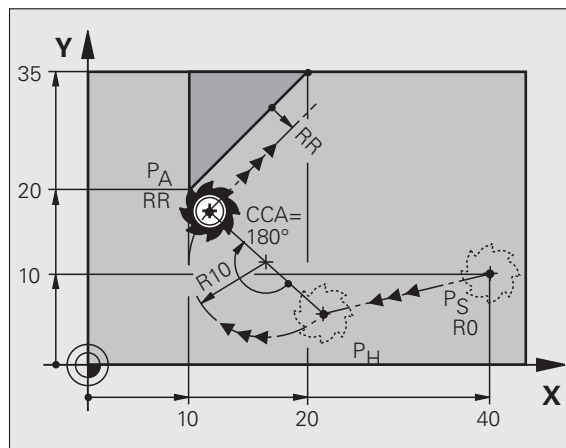
Система ЧПУ перемещает инструмент по прямой от начальной точки P_S к вспомогательной точке P_H . Оттуда она перемещает его по круговой траектории, плавно переходящей в первый элемент контура, к первой точке контура P_A .

Круговая траектория от точки P_H к P_A определяется на основании радиуса R и центрального угла CCA . Направление круговой траектории задается выполнением первого элемента контура.

- ▶ Произвольная функция траектории: выполните подвод к начальной точке P_S
- ▶ Начните диалог при помощи клавиши APPR/DEP и клавиши Softkey APPR CT:



- ▶ Координаты первой точки контура P_A
- ▶ Радиус R круговой траектории
 - Подвод к заготовке со стороны, определенной поправкой на радиус: введите положительное значение для переменной R
 - Подвод к заготовке с одной из ее сторон: введите отрицательное значение для переменной R
- ▶ Центральный угол CCA круговой траектории
 - Для CCA должно задаваться только положительное значение
 - Максимальное значение ввода 360°
- ▶ Поправка на радиус RR/RL для обработки



Примеры NC-кадров

7 L X+40 Y+10 R0 FMAX M3	P_S подвод без поправки на радиус
8 APPR CT X+10 Y+20 Z-10 CCA180 R+10 RR F100	P_A с поправкой на радиус RR , радиус $R=10$
9 L X+20 Y+35	Конечная точка первого элемента контура
10 L ...	Следующий элемент контура



Подвод вдоль контура по касательной дуге, плавно переходящей в прямую: APPR LCT

Система ЧПУ перемещает инструмент по прямой от начальной точки P_S к вспомогательной точке P_H . Оттуда она перемещает его по круговой траектории к первой точке контура P_A . Подача, запрограммированная в APPR-кадре, действительна для всего отрезка, по которому перемещается система ЧПУ в кадре подвода (отрезок $P_S - P_A$).

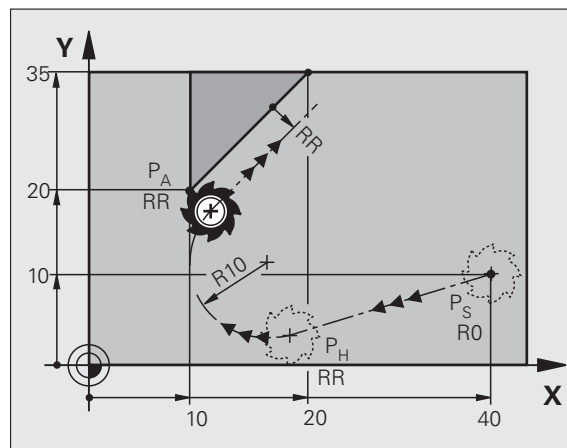
Если в кадре подвода были запрограммированы все три главные оси координат X, Y и Z, то движение ЧПУ происходит одновременно по трем осям от определенной до APPR-кадра позиции до вспомогательной точки P_H , а затем от P_H до P_A только в плоскости обработки.

Круговая траектория плавно переходит как в прямую $P_S - P_H$, так и в первый элемент контура. Таким образом, она однозначно определена через радиус R.

- ▶ Произвольная функция траектории: выполните подвод к начальной точке P_S
- ▶ Начните диалог при помощи клавиши APPR/DEP и клавиши Softkey APPR LCT:



- ▶ Координаты первой точки контура P_A
- ▶ Радиус R круговой траектории. Введите положительное значение для R
- ▶ Поправка на радиус RR/RL для обработки



Примеры NC-кадров

7 L X+40 Y+10 R0 FMAX M3	P_S подвод без поправки на радиус
8 APPR LCT X+10 Y+20 Z-10 R10 RR F100	P_A с поправкой на радиус RR, радиус R=10
9 L X+20 Y+35	Конечная точка первого элемента контура
10 L ...	Следующий элемент контура



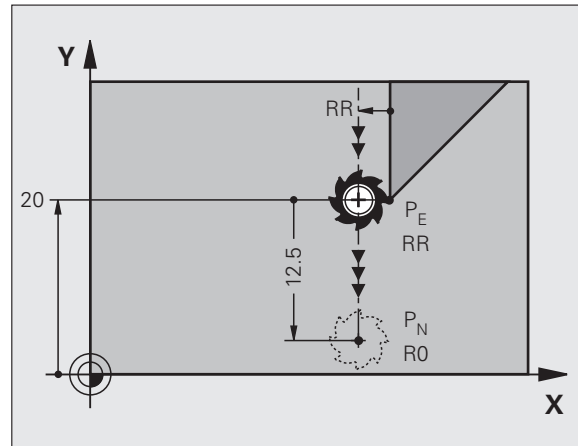
Отвод по прямой, касательной к окружности: DEP LT

Система ЧПУ перемещает инструмент по прямой от последней точки контура P_E к конечной точке P_N . Прямая продолжает последний элемент контура. P_N находится на расстоянии LEN от P_E .

- ▶ Запрограммируйте последний элемент контура с конечной точкой P_E и поправкой на радиус
- ▶ Начните диалог при помощи клавиши APPR/DEP и клавиши Softkey DEP LT:



- ▶ LEN : введите расстояние до конечной точки P_N от последнего элемента контура P_E



Примеры NC-кадров

23 L Y+20 RR F100

Последний элемент контура: P_E с поправкой на радиус

24 DEP LT LEN12.5 F100

Отвод на $LEN=12,5$ мм

25 L Z+100 FMAX M2

Выход из материала по оси Z, возврат, конец программы

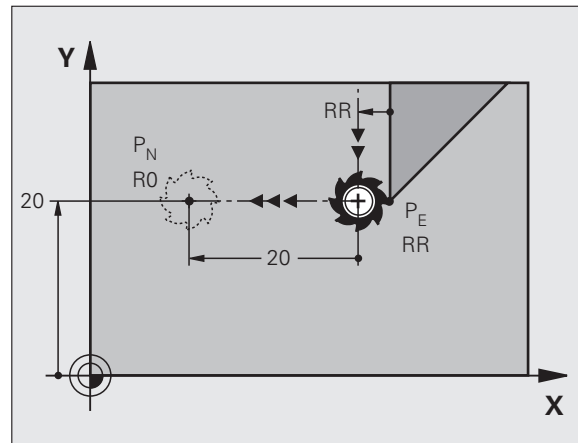
Отвод перпендикулярно контуру в последней точке контура: DEP LN

Система ЧПУ перемещает инструмент по прямой от последней точки контура P_E к конечной точке P_N . Прямая проходит перпендикулярно контуру в последней точке P_E . P_N находится от P_E на расстоянии, равном $LEN +$ радиус инструмента.

- ▶ Запрограммируйте последний элемент контура с конечной точкой P_E и поправкой на радиус
- ▶ Начните диалог нажатием клавиши APPR/DEP и клавиши Softkey DEP LN:



- ▶ LEN : введите расстояние до конечной точки P_N . Внимание: введите положительное значение переменной LEN



Примеры NC-кадров

23 L Y+20 RR F100

Последний элемент контура: P_E с поправкой на радиус

24 DEP LN LEN+20 F100

Для отвода от контура по нормали на $LEN=20$ мм

25 L Z+100 FMAX M2

Выход из материала по оси Z, возврат, конец программы



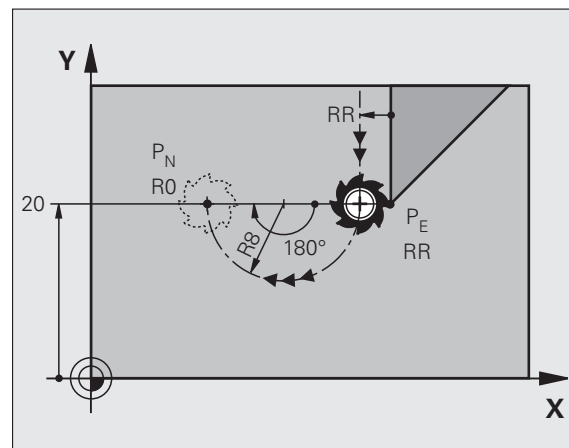
Отвод по касательной дуге вдоль контура: DEP CT

Система ЧПУ перемещает инструмент по круговой траектории от последней точки контура P_E к конечной точке P_N . Круговая траектория примыкает к последнему элементу контура по касательной.

- ▶ Запрограммируйте последний элемент контура с конечной точкой P_E и поправкой на радиус
- ▶ Начните диалог при помощи клавиши APPR/DEP и клавиши Softkey DEP CT:



- ▶ Центральный угол CCA круговой траектории
- ▶ Радиус R круговой траектории
 - Инструмент должен быть отведен от заготовки с той стороны, которая была задана коррекцией на радиус: введите положительное значение для R
 - Инструмент должен быть отведен от заготовки со стороны, **противоположной** той, для которой была задана коррекция на радиус: введите отрицательное значение для R



Примеры NC-кадров

23 L Y+20 RR F100	Последний элемент контура: P_E с поправкой на радиус
24 DEP CT CCA 180 R+8 F100	Центральный угол=180°, Радиус круговой траектории=8 мм
25 L Z+100 FMAX M2	Выход из материала по оси Z, возврат, конец программы



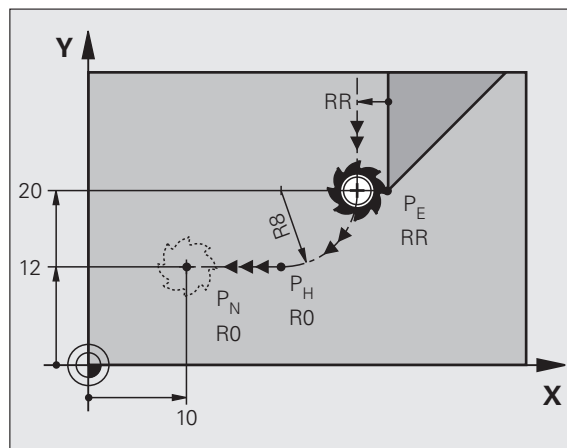
Отвод вдоль контура по касательной дуге, плавно переходящей в прямую: DEP LCT

Система ЧПУ перемещает инструмент по круговой траектории от последней точки контура P_E к вспомогательной точке P_H . Оттуда она перемещает его по прямой к конечной точке P_N . Последний элемент контура и прямая $P_H - P_N$ имеют плавные переходы в круговую траекторию. Таким образом, круговая траектория однозначно определена через радиус R .

- ▶ Запрограммируйте последний элемент контура с конечной точкой P_E и поправкой на радиус
- ▶ Начните диалог с помощью клавиши APPR/DEP и клавиши Softkey DEP LCT:



- ▶ Введите координаты конечной точки P_N
- ▶ Радиус R круговой траектории. Введите положительное значение для R











Примеры NC-кадров

23 L Y+20 RR F100	Последний элемент контура: P_E с поправкой на радиус
24 DEP LCT X+10 Y+12 R+8 F100	Координаты P_N , радиус круговой траектории=8 мм
25 L Z+100 FMAX M2	Выход из материала по оси Z, возврат, конец программы



6.4 Движение по траектории – декартовы координаты

Обзор функций траектории

Функция	Функциональная клавиша траектории	Движение инструмента	Вводимые данные	Стр.
Прямая L англ.: прямая		Прямая	Координаты конечной точки прямой	Стр. 245
Фаска: CHF англ.: фаска		Фаска между двумя прямыми	Длина фаски	Стр. 246
Центр окружности CC ; англ.: центр окружности		Отсутствует	Координаты центра окружности или полюса	Стр. 248
Дуга окружности C англ.: окружность		Круговая траектория с центром окружности CC, идущая к конечной точке дуги окружности	Координаты конечной точки окружности, направление вращения	Стр. 249
Дуга окружности с указанием радиуса CR англ.: окружность, построенная по радиусу		Круговая траектория с указанием радиуса	Координаты конечной точки окружности, радиус окружности, направление вращения	Стр. 250
Круговая траектория с плавным сопряжением участков контура CT англ.: дуга окружности, построенная по касательной		Круговая траектория с плавным примыканием к предыдущему и последующему элементу контура	Координаты конечной точки окружности	Стр. 252
Скругление углов RND англ.: скругление угла		Круговая траектория с плавным примыканием к предыдущему и последующему элементу контура	Радиус угла R	Стр. 247
Программирование свободного контура FK		Прямая или круговая траектория с любым переходом к предыдущему элементу контура	смотри „Движение по траектории – программирование свободного контура FK”, страница 265	Стр. 270



Прямая L

Система ЧПУ перемещает инструмент по прямой от его текущей позиции к конечной точке прямой. Начальная точка является конечной точкой предыдущего кадра.



- ▶ Координаты конечной точки прямой, если необходимо
- ▶ Поправка на радиус RL/RR/R0
- ▶ Подача F
- ▶ Дополнительная M-функция

Примеры NC-кадров

7 L X+10 Y+40 RL F200 M3

8 L IX+20 IY-15

9 L X+60 IY-10

Ввод фактической позиции

Кадр прямой (L-кадр) можно формировать также с помощью клавиши „ПРИСВОЕНИЕ ФАКТИЧЕСКОЙ ПОЗИЦИИ“:

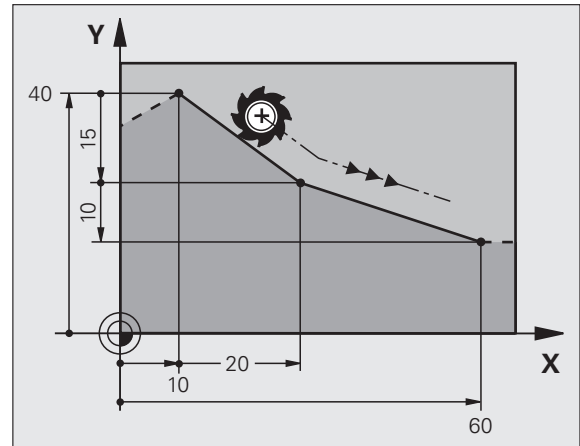
- ▶ В режиме работы “Ручное управление” следует переместить инструмент в позицию, которую вы намерены ему присвоить
- ▶ Переключите индикацию дисплея на “Программирование/редактирование”
- ▶ Выберите кадр программы, за которым должен быть вставлен L-кадр



- ▶ Нажмите кнопку „ПРИСВОЕНИЕ ФАКТИЧЕСКОЙ ПОЗИЦИИ“: ЧПУ сформирует L-кадр с координатами фактической позиции



Количество осей, сохраняемых в памяти системой ЧПУ в L-кадре, задается MOD-функцией (смотри „Выбор оси для генерирования L-кадра“, страница 715).



Вставка фаски между двумя прямыми

На углах контура, возникающих на пересечении двух прямых, можно снять фаску.

- В кадрах прямых перед СНФ-кадром и после него следует запрограммировать обе координаты плоскости, на которой выполняется фаска
- Поправка на радиус перед СНФ-кадром и после него должна быть одинаковой
- Фаска должна выполняться инструментом, вызванным в данный момент



- ▶ Снятие фаски: длина фаски, если необходимо:
- ▶ Подача F (активна только в СНФ-кадре)

Примеры NC-кадров

7 L X+0 Y+30 RL F300 M3

8 L X+40 IY+5

9 СНФ 12 F250

10 L IX+5 Y+0

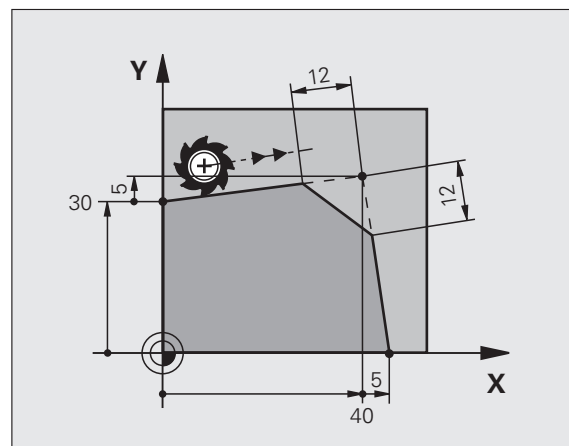


Нельзя начинать контур СНФ-кадром.

Фаска снимается только на плоскости обработки.

Подвод к удаленной при снятии фаски угловой точке не выполняется.

Заданная в СНФ-кадре подача актуальна только во время выполнения данного СНФ-кадра. Затем снова действительна подача, запрограммированная перед СНФ-кадром.



Скругление углов RND

Функция **RND** скругляет углы контура.

Инструмент перемещается по круговой траектории, плавно примыкающей как к предыдущему, так и к последующему элементу контура.

Закругление должно выполняться при помощи вызванного в данный момент инструмента.



- ▶ **Радиус скругления:** радиус дуги окружности, если необходимо:
- ▶ **Подача F** (активна только в **RND**-кадре)

Примеры NC-кадров

5 L X+10 Y+40 RL F300 M3

6 L X+40 Y+25

7 RND R5 F100

8 L X+10 Y+5

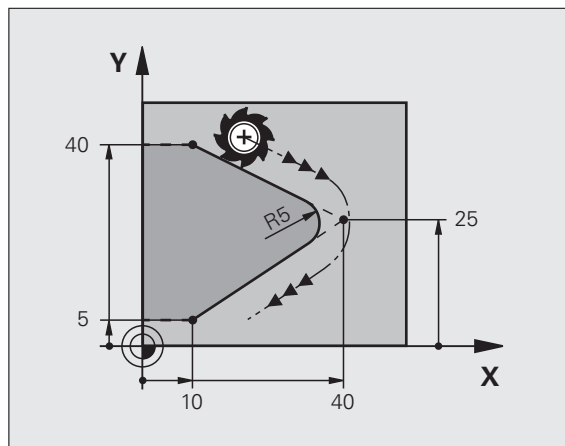


Предыдущий и последующий элемент контура должны содержать обе координаты плоскости, на которой производится скругление углов. Если контур обрабатывается без поправки на радиус инструмента, следует ввести обе координаты плоскости обработки.

Подвод к угловой точке не выполняется.

Запрограммированная в **RND**-кадре подача действительна только в данном **RND**-кадре. Затем снова принимается подача, запрограммированная перед **RND**-кадром.

RND-кадр можно использовать для плавного подвода к контуру.



Центр окружности СС1

Центр окружности задается для круговых траекторий, программируемых с помощью клавиши С (круговая траектория С). Для этого

- следует ввести декартовы координаты центра окружности на плоскости обработки или
- назначить последнюю запрограммированную позицию, или
- назначить координаты клавишей „ПРИСВОЕНИЕ ФАКТИЧЕСКОЙ ПОЗИЦИИ”



- ▶ Ввод координат для центра окружности или Для того, чтобы присвоить последнюю вводившуюся позицию: не вводите координаты

Примеры NC-кадров

5 CC X+25 Y+25

или

10 L X+25 Y+25

11 CC

Строки программы 10 и 11 не относятся к рисунку.

Срок действия

Координаты центра окружности сохраняются до того момента, когда будет запрограммирован новый центр окружности. Центр окружности можно задавать также для дополнительных осей U, V и W.

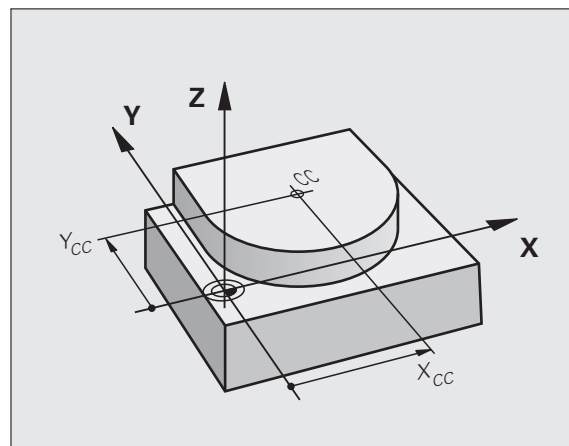
Инкрементный ввод центра окружности

Координата центра окружности, введенная в приращениях, всегда соотносится с последней запрограммированной позицией инструмента.



Положение центра окружности обозначается СС: инструмент в эту позицию не перемещается.

Центр окружности является одновременно полюсом для полярных координат.



Круговая траектория C с центром окружности CC

Перед программированием круговой траектории задайте центр окружности CC. Последняя запрограммированная перед круговой траекторией позиция инструмента является ее начальной точкой.

▶ Переместите инструмент в точку старта круговой траектории



▶ Введите координаты центра окружности



▶ Введите координаты конечной точки дуги окружности, если необходимо:

▶ Направление вращения DR

▶ Подача F

▶ Дополнительная M-функция



Система ЧПУ выполняет круговые перемещения, как правило, в активной плоскости обработки. Если программируются окружности, не лежащие в активной плоскости обработки, например, $C Z... X... DR+$ для оси инструмента Z с одновременным вращением, система ЧПУ выполняет движение по пространственной окружности, т.е. в 3 осях.

Примеры NC-кадров

5 CC X+25 Y+25

6 L X+45 Y+25 RR F200 M3

7 C X+45 Y+25 DR+

Полная окружность

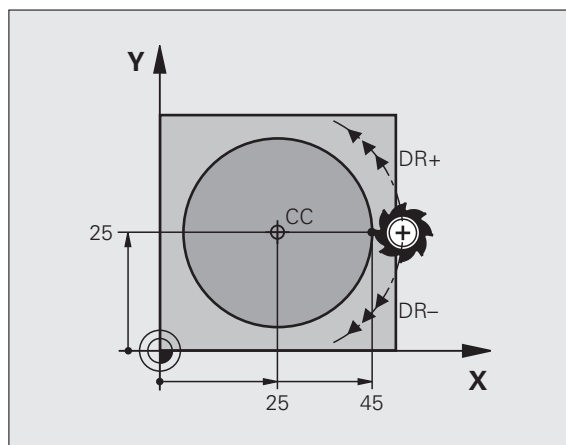
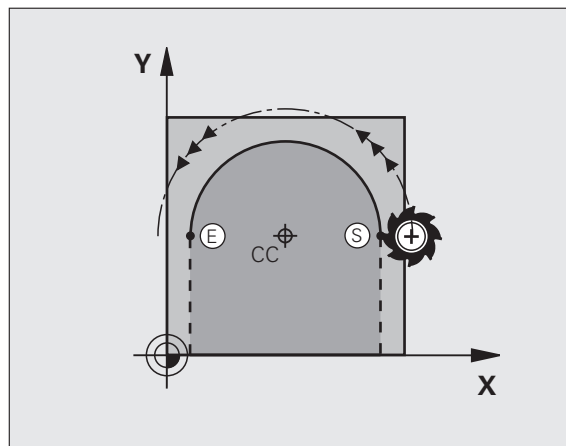
Задайте для конечной точки те же координаты, что и для начальной точки.



Начальная точка и конечная точка движения по окружности должны лежать на круговой траектории.

Допуск ввода: до 0,016 мм (выбирается с помощью MP7431).

Самая малейшая окружности, по которой сможет перемещаться УЧПУ: 0,016 мм.



Круговая траектория CR с заданным радиусом

Инструмент перемещается по круговой траектории с радиусом R .

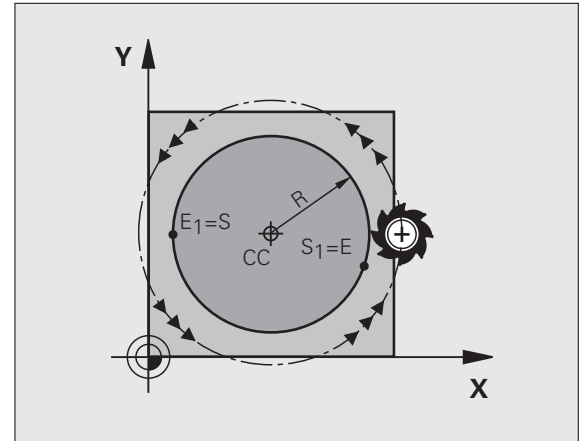


- ▶ **Координаты** конечной точки дуги окружности
- ▶ **Радиус R**
Внимание: знак числа определяет величину дуги окружности!
- ▶ **Направление вращения DR**
Внимание: знак числа определяет вогнутый или выпуклый изгиб!
- ▶ **Дополнительная M -функция**
- ▶ **Подача F**

Полная окружность

Для полного круга последовательно программируются два кадра окружности:

Конечная точка первого полуокруга является начальной точкой для второго. Конечная точка второго полуокруга является начальной точкой для первого.



Центральный угол CCA и радиус дуги окружности R

Начальная точка и конечная точка на контуре могут соединяться с помощью четырех разных дуг с одинаковым радиусом:

Меньшая дуга окружности: $CCA < 180^\circ$

Радиус имеет положительный знак числа $R > 0$

Большая дуга окружности: $CCA > 180^\circ$

Радиус имеет отрицательный знак числа $R < 0$

При помощи направления вращения задается изгиб дуги окружности: наружу (выпуклая) или внутрь (вогнутая):

Выпуклая: направление вращения **DR-** (с поправкой на радиус **RL**)

Вогнутая: направление вращения **DR+** (с поправкой на радиус **RL**)

Примеры NC-кадров

10 L X+40 Y+40 RL F200 M3

11 CR X+70 Y+40 R+20 DR- (ДУГА 1)

или

11 CR X+70 Y+40 R+20 DR+ (ДУГА 2)

или

11 CR X+70 Y+40 R-20 DR- (ДУГА 3)

или

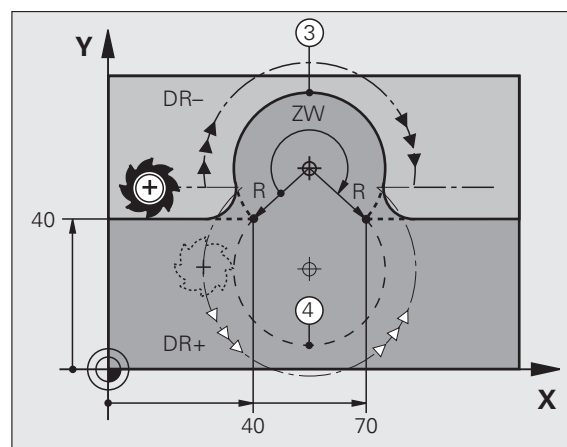
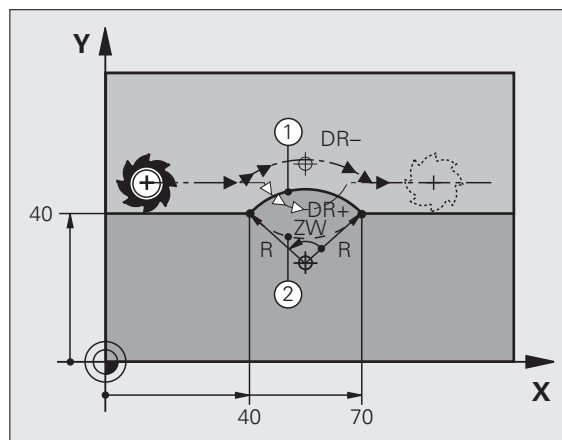
11 CR X+70 Y+40 R-20 DR+ (ДУГА 4)



Расстояние между начальной точкой и конечной точкой диаметра окружности не может превышать диаметра окружности.

Максимальный радиус, который можно задать напрямую составляет 99,9999 м, при программировании через Q-параметры - 210 м.

Угловые оси A, B и C поддерживаются.



Круговая траектория СТ с плавным переходом

Инструмент перемещается по дуге окружности, примыкающей по касательной к элементу контура, ранее запрограммированному до дуги.

Переход является “тангенциальным”, если в точке пересечения элементов контура не возникает точки перегиба или угловой точки, т.е. элементы контура переходят друг в друга непрерывно.

Элемент контура, к которому по касательной примыкает дуга окружности, программируется непосредственно перед СТ-кадром. Для этого требуется не менее двух кадров позиционирования.



- ▶ Координаты конечной точки дуги окружности, если необходимо:
- ▶ Подача F
- ▶ Дополнительная M-функция

Примеры NC-кадров

7 L X+0 Y+25 RL F300 M3

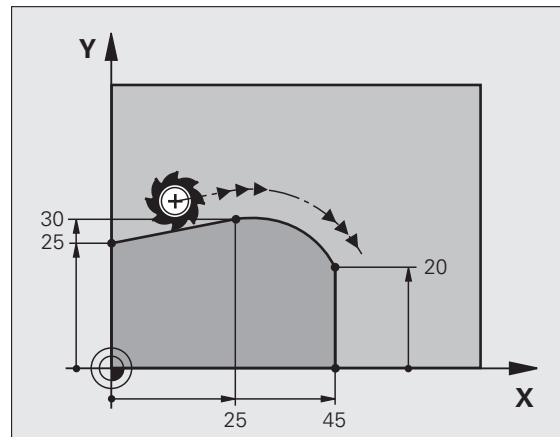
8 L X+25 Y+30

9 СТ X+45 Y+20

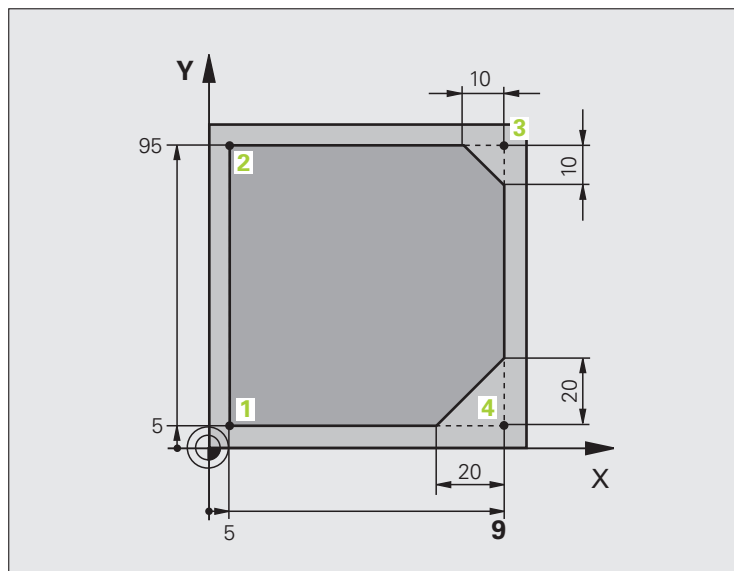
10 L Y+0



СТ-кадр и запрограммированный ранее элемент контура должны содержать обе координаты плоскости, в которой выполняется дуга окружности!



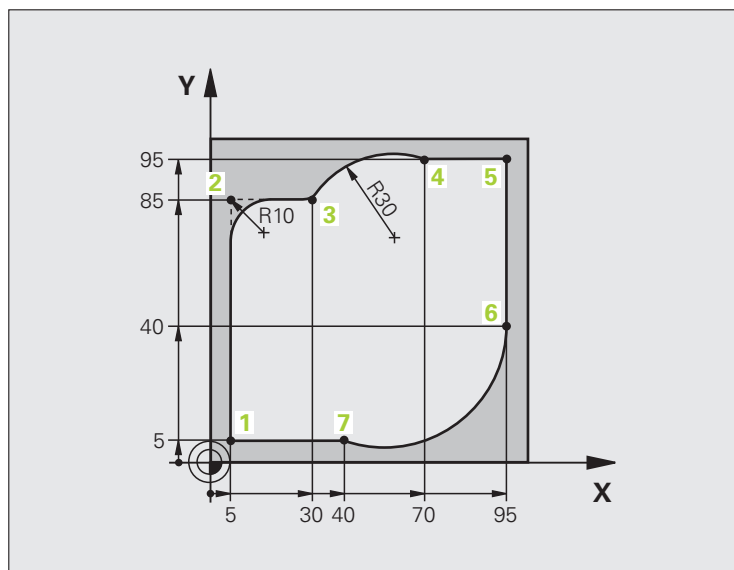
Пример: движения по прямой и фаски в декартовой системе координат



0 BEGIN PGM LINEAR MM	
1 BLK FORM 0.1 Z X+0 Y+0 Z-20	Определение заготовки для графического моделирования
2 BLK FORM 0.2 X+100 Y+100 Z+0	
3 TOOL CALL 1 Z S4000	Вызов инструмента с осью шпинделя и частотой вращения шпинделя
4 L Z+250 R0 FMAX	Вывод инструмента из материала по оси шпинделя на ускоренном ходу FMAX
5 L X-10 Y-10 R0 FMAX	Предварительное позиционирование инструмента
6 L Z-5 R0 F1000 M3	Перемещение на глубину обработки с подачей $F = 1000$ мм/мин
7 APPR LT X+5 Y+5 LEN10 RL F300	Подвод к контуру в точке 1 по прямой с плавным переходом
8 L Y+95	Подвод к точке 2
9 L X+95	Точка 3: первая прямая для угла 3
10 CHF 10	Программирование фаски длиной 10 мм
11 L Y+5	Точка 4: вторая прямая для угла 3, первая прямая для угла 4
12 CHF 20	Программирование фаски длиной 20 мм
13 L X+5	Подвод к последней точке контура 1, вторая прямая для угла 4
14 DEP LT LEN10 F1000	Отвод от контура по прямой, касательной к окружности
15 L Z+250 R0 FMAX M2	Отвод инструмента, конец программы
16 END PGM LINEAR MM	



Пример: круговое движение в декартовой системе координат



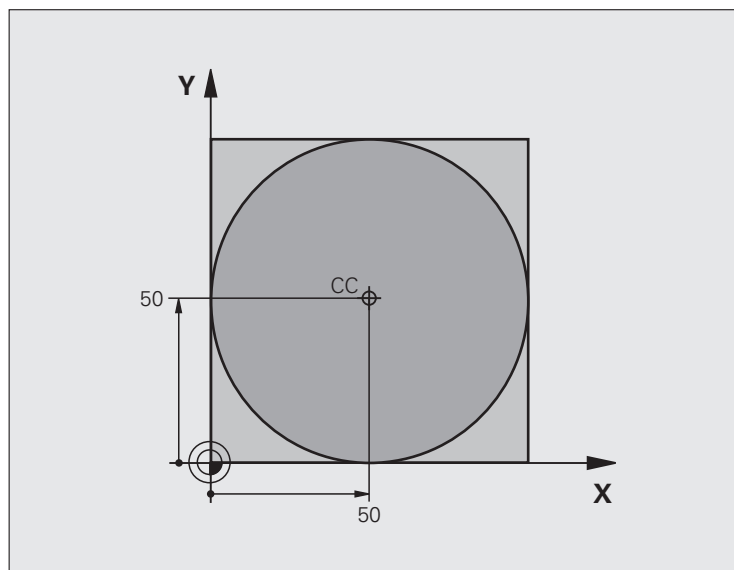
0 BEGIN PGM CIRCULAR MM	
1 BLK FORM 0.1 Z X+0 Y+0 Z-20	Определение заготовки для графического моделирования
2 BLK FORM 0.2 X+100 Y+100 Z+0	
3 TOOL CALL 1 Z S4000	Вызов инструмента с осью шпинделя и частотой вращения шпинделя
4 L Z+250 R0 FMAX	Вывод инструмента из материала по оси шпинделя на ускоренном ходу FMAX
5 L X-10 Y-10 R0 FMAX	предварительное позиционирование инструмента
6 L Z-5 R0 F1000 M3	Перемещение на глубину обработки с подачей F = 1000 мм/мин
7 APPR LCT X+5 Y+5 R5 RL F300	Подвод к контуру в точке 1 по дуге с тангенциальным примыканием
8 L X+5 Y+85	Точка 2: первая прямая для угла 2
9 RND R10 F150	Ввод радиуса R = 10 мм, подача: 150 мм/мин
10 L X+30 Y+85	Подвод к точке 3: начальная точка окружности с CR
11 CR X+70 Y+95 R+30 DR-	Подвод к точке 4: конечная точка окружности с CR, радиус 30 мм
12 L X+95	Подвод к точке 5
13 L X+95 Y+40	Подвод к точке 6
14 CT X+40 Y+5	Подвод к точке 7: конечная точка окружности, дуга окружности с плавным переходом в точку 6, система ЧПУ рассчитывает радиус самостоятельно



15 L X+5	Подвод к последней точке контура 1
16 DEP LCT X-20 Y-20 R5 F1000	Отвод от контура по круговой траектории с плавным переходом
17 L Z+250 R0 FMAX M2	Отвод инструмента, конец программы
18 END PGM CIRCULAR MM	



Пример: круг в декартовой системе



0 BEGIN PGM C-CC MM	
1 BLK FORM 0.1 Z X+0 Y+0 Z-20	Определение заготовки
2 BLK FORM 0.2 X+100 Y+100 Z+0	
3 TOOL CALL 1 Z S3150	Вызов инструмента
4 CC X+50 Y+50	Определение центра окружности
5 L Z+250 R0 FMAX	Отвод инструмента
6 L X-40 Y+50 R0 FMAX	Предварительное позиционирование инструмента
7 L Z-5 R0 F1000 M3	Перемещение на глубину обработки
8 APPR LCT X+0 Y+50 R5 RL F300	Подвод к точке старта окружности по круговой траектории с плавным переходом
9 C X+0 DR-	Подвод к конечной точке окружности (=начальной точке окружности)
10 DEP LCT X-40 Y+50 R5 F1000	Отвод от контура по круговой траектории с плавным переходом
11 L Z+250 R0 FMAX M2	Отвод инструмента, конец программы
12 END PGM C-CC MM	



6.5 Движение по траектории – полярные координаты

Обзор

С помощью полярных координат положение определяется углом PA и расстоянием PR от заранее заданного полюса CC.

Полярные координаты применяются преимущественно в следующих случаях:

- Позиции на дугах окружности
- Чертежи заготовок с указанием углов, например, окружностей центров отверстий

Обзор функций траекторий с полярными координатами

Функция	Функциональная клавиша траектории	Движение инструмента	Вводимые данные	Стр.
Прямая LP	 + 	прямая	Полярный радиус, полярный угол конечной точки прямой	Стр. 258
Дуга окружности CP	 + 	Круговая траектория вокруг центра окружности/ полюса к конечной точке дуги окружности	Полярный угол конечной точки окружности, направление вращения	Стр. 259
Дуга окружности CTP	 + 	Круговая траектория с плавным переходом к предыдущему элементу контура	Полярный радиус, полярный угол конечной точки окружности	Стр. 260
Винтовая линия (спираль)	 + 	Перекрытие круговой траектории прямой	Полярный радиус, полярный угол конечной точки окружности, координата конечной точки на оси инструментов	Стр. 261



Начало полярных координат: Pol CC

Полус CC можно назначить в любом окне программы обработки до момента ввода позиций, определяемых с помощью полярных координат. Последовательность действий при задании полюса такая же, как при программировании центра окружности.



- **Координаты:** задайте декартовы координаты полюса или введите последнюю запрограммированную позицию: не вводите координаты. Задайте полюс, прежде чем запрограммировать полярные координаты. Программировать полюс следует только в системе декартовых координат. Полюс действителен до тех пор, пока оператором не будет задан новый полюс.

Примеры NC-кадров

12 CC X+45 Y+25

Прямая LP

Инструмент перемещается по прямой из своей текущей позиции в конечную точку прямой. Начальная точка является конечной точкой предыдущего кадра.



- **Полярные координаты-радиус PR:** введите расстояние от конечной точки прямой до полюса CC
- **Полярные координаты-угол PA:** угловое положение конечной точки прямой между -360° и $+360^\circ$

Знак числа PA задан базовой осью угла:

- Угол между базовой осью угла и PR против часовой стрелки: $PA > 0$
- Угол между базовой осью угла и PR по часовой стрелке: $PA < 0$

Примеры NC-кадров

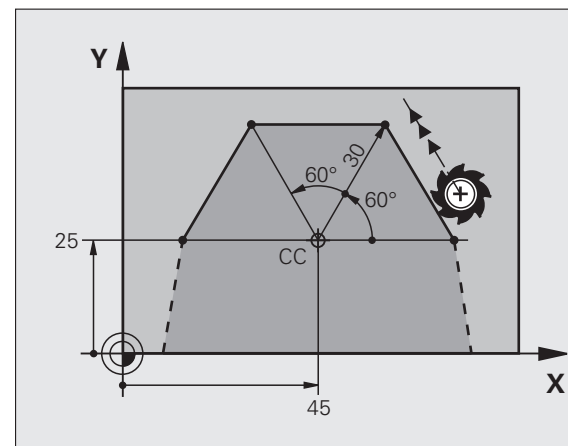
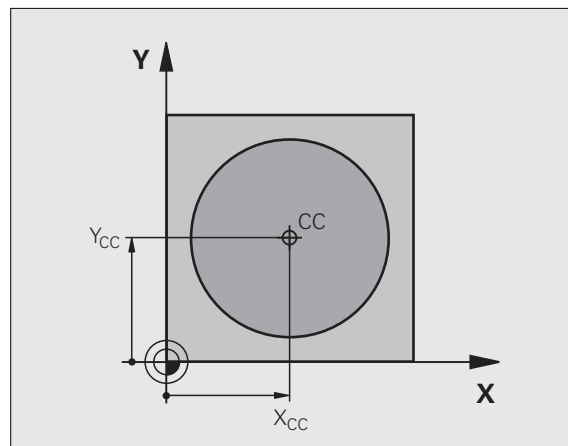
12 CC X+45 Y+25

13 LP PR+30 PA+0 RR F300 M3

14 LP PA+60

15 LP IPA+60

16 LP PA+180



Круговая траектория CP вокруг полюса CC

Радиус полярных координат **PR** одновременно является радиусом дуги окружности. **PR** определяется расстоянием от начальной точки до полюса **CC**. Последняя запрограммированная позиция инструмента перед круговой траекторией является ее начальной точкой.



► **Полярные координаты-угол PA:** угловое положение конечной точки прямой между $-99999,9999^\circ$ и $+99999,9999^\circ$

► **Направление вращения DR**

Примеры NC-кадров

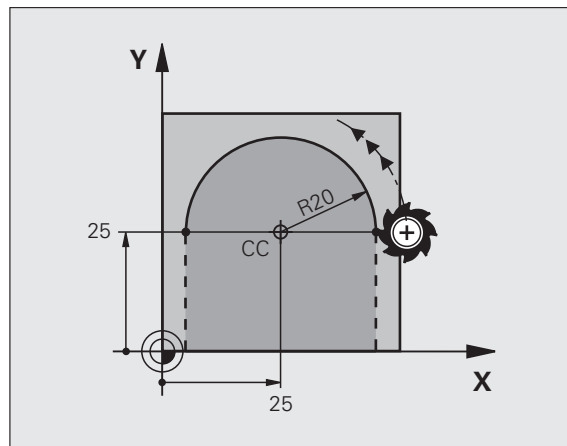
18 CC X+25 Y+25

19 LP PR+20 PA+0 RR F250 M3

20 CP PA+180 DR+



При использовании инкрементных координат введите тот же самый знак числа для DR PA.



Круговая траектория СТР с плавным переходом

Инструмент перемещается по круговой траектории, плавно примыкающей к предыдущему элементу контура.



- ▶ Полярные координаты-радиус PR: введите расстояние конечной точки прямой до полюса CC
- ▶ Полярные координаты-угол PA: угловое положение конечной точки круговой траектории

Примеры NC-кадров

12 CC X+40 Y+35

13 L X+0 Y+35 RL F250 M3

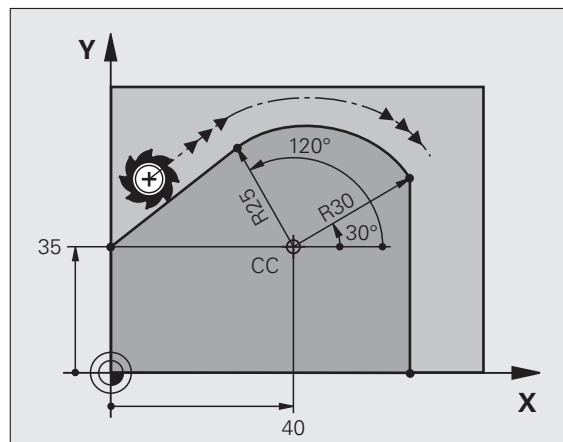
14 LP PR+25 PA+120

15 СТР PR+30 PA+30

16 L Y+0



Полюс **не** является центром окружности контура!



Винтовая линия (спираль)

Винтовая линия является суперпозицией прямолинейного движения на круговое движение в перпендикулярной ему плоскости. Круговая траектория программируется на главной плоскости.

Движение по винтовой траектории можно программировать только в полярных координатах.

Применение

- Внутренняя и наружная резьба большого диаметра
- Смазочные канавки

Расчет винтовой линии

Для программирования требуются инкрементные данные суммарного угла, под которым инструмент перемещается по винтовой линии, и общая высота винтовой линии.

Для расчета фрезерования в направлении снизу вверх действительны следующие данные:

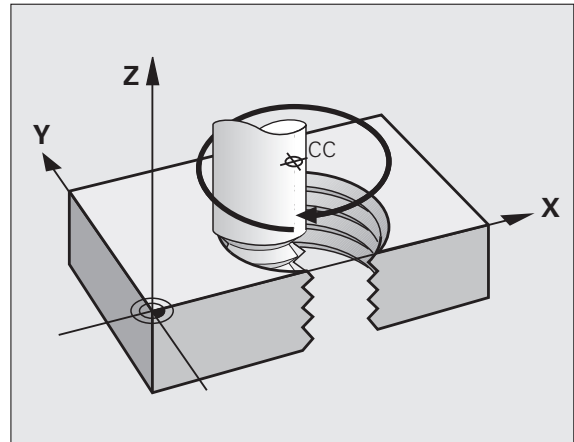
Количество витков n	Витки резьбы + перебеги витков в начале и конце резьбы
Общая высота h	Шаг резьбы P x количество витков n
Инкрементный полный угол IPA	Количество витков $x 360^\circ$ + угол для начала резьбы + угол для перебега резьбы
Начальная координата Z	Шаг резьбы P x (витки резьбы + перебеги в начале резьбы)

Форма винтовой линии

В таблице показана взаимосвязь между рабочим направлением, направлением вращения и поправкой на радиус для определенных форм траектории.

Внутренняя резьба	Направление обработки	Направление вращения	Поправка на радиус
правая	Z+	DR+	RL
левая	Z+	DR-	RR
правая	Z-	DR-	RR
левая	Z-	DR+	RL

Наружная резьба			
правая	Z+	DR+	RR
левая	Z+	DR-	RL
правая	Z-	DR-	RL
левая	Z-	DR+	RR



Программирование винтовой линии



Введите направление вращения и инкрементный полный угол **IPA** с тем же знаком числа, иначе инструмент может переместиться по неправильной траектории.

Для полного угла **IPA** можно ввести значение от $-99\,999,9999^\circ$ до $+99\,999,9999^\circ$.



- ▶ **Угол полярных координат:** введите в приращениях полный угол, под которым инструмент перемещается по винтовой линии. **После ввода угла с помощью клавиши выбора оси выбирается ось инструмента.**
- ▶ Введите **координату** для высоты винтовой линии в приращениях
- ▶ **Направление вращения DR**
Винтовая линия по часовой стрелке: DR–
Винтовая линия против часовой стрелки: DR+
- ▶ Введите **поправку на радиус** согласно таблице

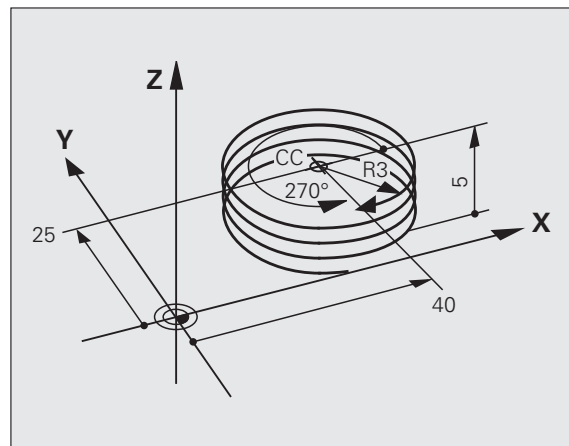
Пример NC-кадров: резьба M6 x 1 мм, с 4 витками

12 CC X+40 Y+25

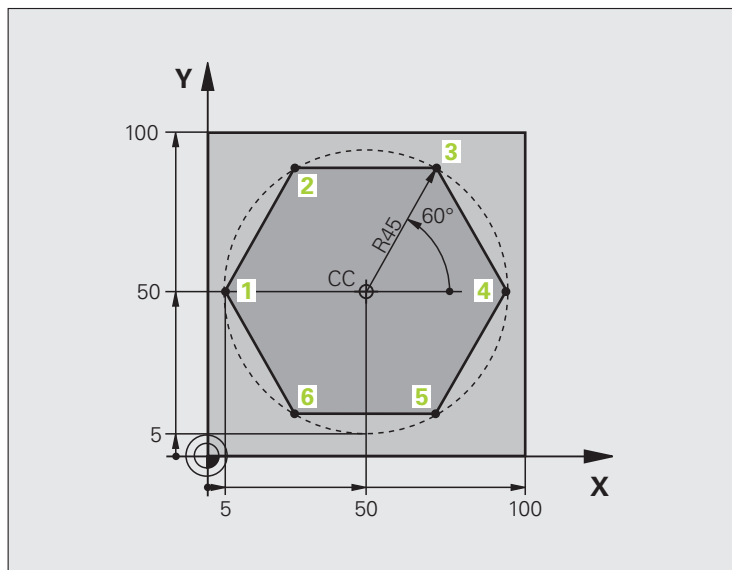
13 L Z+0 F100 M3

14 LP PR+3 PA+270 RL F50

15 CP IPA-1440 IZ+5 DR-



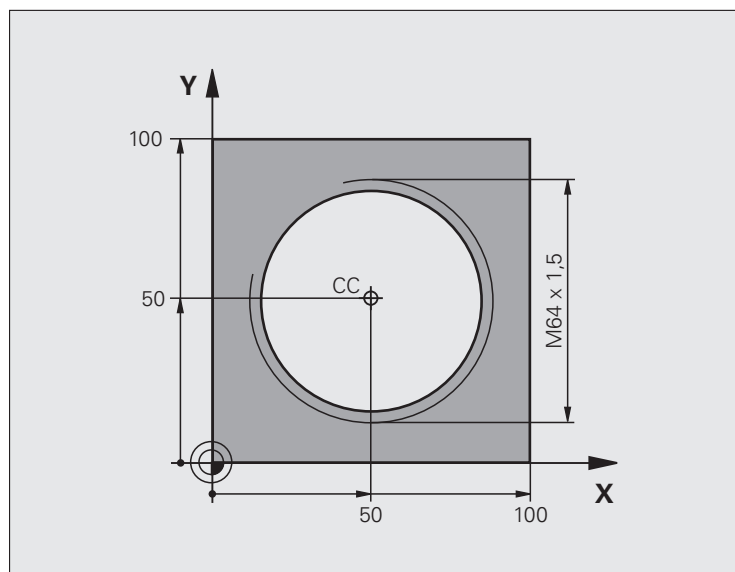
Пример: движение по прямой в полярных координатах



0 BEGIN PGM LINEARPO MM	
1 BLK FORM 0.1 Z X+0 Y+0 Z-20	Определение заготовки
2 BLK FORM 0.2 X+100 Y+100 Z+0	
3 TOOL CALL 1 Z S4000	Вызов инструмента
4 CC X+50 Y+50	Определение точки привязки в полярных координатах
5 L Z+250 R0 FMAX	Отвод инструмента
6 LP PR+60 PA+180 R0 FMAX	Предварительное позиционирование инструмента
7 L Z-5 R0 F1000 M3	Перемещение на глубину обработки
8 APPR PLCT PR+45 PA+180 R5 RL F250	Подвод к контуру в точке 1 по окружности с плавным переходом
9 LP PA+120	Подвод к точке 2
10 LP PA+60	Подвод к точке 3
11 LP PA+0	Подвод к точке 4
12 LP PA-60	Подвод к точке 5
13 LP PA-120	Подвод к точке 6
14 LP PA+180	Подвод к точке 1
15 DEP PLCT PR+60 PA+180 R5 F1000	Отвод от контура по окружности с плавным переходом
16 L Z+250 R0 FMAX M2	Отвод инструмента, конец программы
17 END PGM LINEARPO MM	



Пример: спираль



0 BEGIN PGM HELIX MM	
1 BLK FORM 0.1 Z X+0 Y+0 Z-20	Ввод параметров заготовки
2 BLK FORM 0.2 X+100 Y+100 Z+0	
3 TOOL CALL 1 Z S1400	Смена инструмента
4 L Z+250 R0 FMAX	Отвод инструмента
5 L X+50 Y+50 R0 FMAX	Предварительное позиционирование инструмента
6 CC	Последняя запрограммированная позиция задается в качестве полюса
7 L Z-12.75 R0 F1000 M3	Перемещение на глубину обработки
8 APPR PCT PR+32 PA-182 CCA180 R+2 RL F100	Подвод к контуру по окружности с плавным переходом
9 CP IPA+3240 IZ+13.5 DR+ F200	Перемещение по спирали
10 DEP CT CCA180 R+2	Отвод от контура по окружности с плавным переходом
11 L Z+250 R0 FMAX M2	Отвод инструмента, конец программы
12 END PGM HELIX MM	



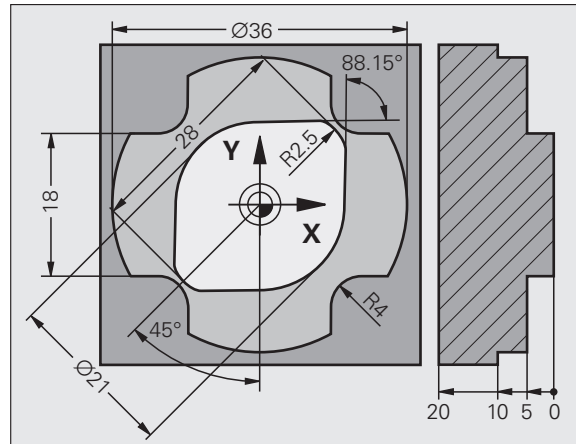
6.6 Движение по траектории – программирование свободного контура FK

Основные положения

Чертежи заготовок, не соответствующие NC-стандарту, часто содержат координаты, которые невозможно ввести при помощи серых диалоговых клавиш. Так, например,

- известные координаты могут находиться на элементе контура или вблизи него,
- данные о координатах относятся к другому элементу контура, или
- данные о направлении и данные прохода контура известны.

Такие данные программируются непосредственно с помощью FK-программирования. Система ЧПУ рассчитывает контур на основании известных данных о координатах и поддерживает диалог программирования с помощью интерактивной FK-графики. На рисунке справа вверху отображены размеры, которые проще всего ввести путем FK-программирования.





Соблюдайте следующие условия для FK-программирования

Элементы контура можно программировать в режиме программирования свободного контура только на плоскости обработки. Плоскость обработки задается в первом **BLK FORM**-кадре программы обработки.

Введите все доступные для каждого элемента контура данные. Также задайте в каждом кадре неизменяемые данные. Незапрограммированные данные считаются неизвестными!

Q-параметры допускаются во всех FK-элементах кроме элементов со ссылками (например, **RX** или **RAN**), то есть элементах, относящихся к другим NC-кадрам.

Если в программе используется сочетание стандартного программирования и FK-программирования, то каждый фрагмент, запрограммированный в режиме FK-программирования, должен быть определен однозначно.

Системе ЧПУ необходима четко установленная точка, на основании которой проводятся расчеты. Непосредственно перед FK-фрагментом серыми клавишами задается позиция, содержащая обе координаты плоскости обработки. В этом кадре Q-параметры не задаются.

Если первый кадр FK-фрагмента является **FCT**- или **FLT**-кадром, то перед ним следует запрограммировать не менее двух NC-кадров при помощи серых диалоговых клавиш, чтобы однозначно установить направление подвода.

FK-фрагмент не может начинаться сразу после метки **LBL**.



Составление FK-программ для системы ЧПУ 4хх:

Чтобы система ЧПУ 4хх могла считывать FK-программы, составленные на iTNC 530, отдельные FK-элементы должны быть заданы в пределах кадра в той последовательности, в которой они расположены на панели клавиш **Softkey**.



Графика при FK-программировании



Для использования графики в процессе FK-программирования выберите режим разделения экрана дисплея ПРОГРАММА + ГРАФИКА (смотри „Программирование/редактирование” на странице 93)

Неполные данные о координатах часто не позволяют однозначно задать контур заготовки. В этом случае система ЧПУ отображает различные решения в окне FK-графики, а оператор выбирает подходящее. FK-графика отображает контур заготовки в нескольких цветах:

- синий** элемент контура определен однозначно
- зеленый** введенные данные допускают несколько решений; оператор выбирает правильное
- красный** введенные данные не определяют контур в достаточной мере; следует ввести данные дополнительно

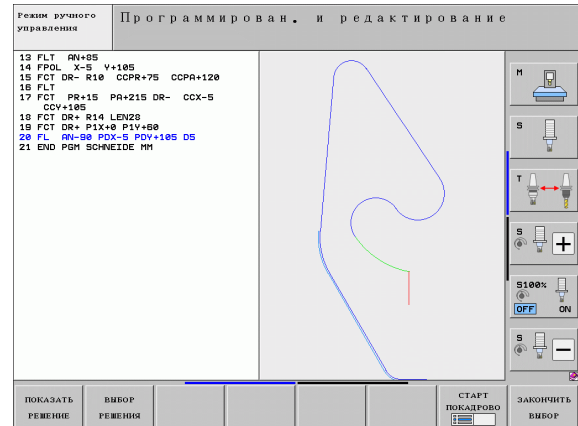
Если данные допускают несколько вариантов решения, и элемент контура отображается зеленым цветом, то правильный контур выбирается следующим образом:

ПОКАЗАТЬ
РЕШЕНИЕ

- ▶ Нажимайте Softkey ПОКАЗАТЬ РЕШЕНИЕ до появления правильного изображения элемента контура. Используйте функцию масштабирования (2-я панель Softkey), если возможные решения не различаются в стандартном отображении.

ВЫБОР
РЕШЕНИЯ

- ▶ Отобразив элемент контура, соответствующий чертежу: С помощью Softkey ВЫБРАТЬ РЕШЕНИЕ система ЧПУ добавляет желаемое решение с помощью NC-кадра FSELECTn, где n – это внутренний номер решения. Номер решения n не рекомендуется менять путем непосредственного редактирования, лучше это сделать путем повторного запуска графики программирования и нажатия клавиши Softkey ПОКАЗАТЬ РЕШЕНИЕ



Если указанный зеленым цветом контур не должен вводиться в программу, следует нажать клавишу Softkey ОКОНЧИТЬ ВЫБОР, чтобы продолжить FK-диалог.



Выбор выделенных зеленым цветом элементов контура следует подтвердить как можно раньше клавишей Softkey ВЫБОР РЕШЕНИЯ, чтобы ограничить количество возможных вариантов для последующих элементов контура.

Производитель станка может выбрать другие цвета для отображения FK-графики.

NC-кадры из программы, вызываемой с помощью PGM CALL, система ЧПУ отображает другим цветом.

Индикация номеров кадров в окне графики

Для отображения номеров кадров в окне графики:





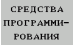
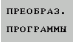


- ▶ Установите Softkey ВЫКЛ. ИНДИК. НОМ. КАДРА на ИНДИКАЦИЯ (3-я панель Softkey)



Преобразование FK-программ в программы в диалоге открытым текстом

Для преобразования FK-программ в программы диалога открытым текстом в системе ЧПУ предусмотрены две возможности:

- Конвертация программы с сохранением ее структуры (повторов частей программы и вызовов подпрограмм). Данный метод неприменим при использовании в FK-цепочке функций Q-параметров
- Конвертация программы с представлением повторов частей программы, вызовов подпрограмм и расчетов Q-параметров в линейном виде. При линейной оптимизации система ЧПУ вместо повторов частей программы и вызовов подпрограмм записывает предусмотренные для обработки внутренние NC-кадры в созданную программу или рассчитывает значения, присвоенные оператором в расчетах Q-параметров в пределах FK-цепочки.

- | | |
|---|---|
|  | ▶ Выберите программу, которую необходимо конвертировать |
|  | ▶ Выберите специальные функции |
|  | ▶ Выберите средства программирования |
|  | ▶ Выберите панель Softkey с функциями преобразования программ |
|  | ▶ Конвертируйте FK-кадры выбранной программы. Система ЧПУ преобразует все FK-кадры в кадры прямых (L) и кадры окружностей (CC, C) с сохранением структуры программы, или |
|  | ▶ Конвертируйте FK-кадры выбранной программы. Система ЧПУ преобразует все FK-кадры в кадры прямых (L) и кадры окружностей (CC, C) и осуществляет линейную оптимизацию программы |



Имя создаваемого системой ЧПУ нового файла состоит из старого имени файла с расширением **_nc**.
Пример:

- Имя файла FK-программы: **HEBEL.H**
- Имя файла преобразованной системой ЧПУ программы в диалоге открытым текстом: **HEBEL_nc.h**

Разрешение полученных программ в диалоге открытым текстом составляет около 0,1 мкм.

Преобразованная программа содержит за преобразованными NC-кадрами комментарий SNR и номер. Этот номер указывает на номер кадра FK-программы, на основании которого рассчитывался соответствующий кадр диалога открытым текстом.



Открытие диалога FK-программирования

При нажатии серой клавиши функции траектории FK ЧПУ покажет клавиши Softkey, при помощи которых можно начать FK-диалог: см. таблицу ниже. Для выхода из меню клавиш Softkey повторно нажмите кнопку FK.

Если Вы начинаете FK-диалог одной из этих клавиш Softkey, то ЧПУ показывает другие панели Softkey для ввода известных координат или данных направления, а также данных о форме контура.

FK-элемент	Softkey
Прямая с плавным переходом	
Прямая без плавного перехода	
Дуга окружности с плавным переходом	
Дуга окружности без плавного перехода	
Полюс для FK-программирования	



Координаты полюса при FK-программировании



- ▶ Отображение клавиш Softkey для FK-программирования: нажмите кнопку FK



- ▶ Начало диалога определения полюса: нажмите клавишу Softkey FPOL Система ЧПУ отобразит клавиши Softkey осей активной плоскости обработки
- ▶ С помощью этих клавиш Softkey введите координаты полюса



Координаты полюса при FK-программировании остаются активными до тех пор, пока не будет задан новый полюс при помощи FPOL.

Программирование линейных перемещений

Прямая без плавного перехода



- ▶ Отображение клавиш Softkey для FK-программирования: нажмите кнопку FK



- ▶ Начало диалога для произвольной прямой: нажмите клавишу Softkey FL. Система ЧПУ покажет остальные клавиши Softkey
- ▶ Введите в кадр все известные данные при помощи клавиш Softkey. FK-графика отображает запрограммированный контур красным цветом до тех пор, пока введенных данных не будет достаточно. Если возможно несколько решений, то графика отображает их зеленым цветом (смотри „Графика при FK-программировании”, страница 267)

Прямая с плавным переходом

Если прямая примыкает к другому элементу контура по касательной, откройте диалог клавишей Softkey FLT:



- ▶ Отображение клавиш Softkey для FK-программирования: нажмите кнопку FK



- ▶ Начало диалога: нажмите клавишу Softkey FLT
- ▶ При помощи клавиш Softkey введите в кадр все известные данные



Программирование круговых перемещений в режиме FK-программирования

Круговая траектория без плавного перехода



- ▶ Отображение клавиш Softkey для FK-программирования: нажмите кнопку FK



- ▶ Начало диалога для FK-программирования дуги окружности: нажмите клавишу Softkey FC; ЧПУ отобразит клавиши Softkey для прямого ввода данных для круговой траектории или данных для центра окружности.
- ▶ При помощи клавиш Softkey введите все известные данные в кадр: FK-графика отображает запрограммированный контур красным цветом до тех пор, пока не будет введено достаточно данных. Если возможно несколько решений, то графика отображает их зеленым цветом (смотри „Графика при FK-программировании“, страница 267)

Круговая траектория с плавным переходом

Если круговая траектория примыкает к другому элементу контура по касательной, начните диалог нажатием клавиши Softkey FCT:



- ▶ Отображение клавиш Softkey для FK-программирования: нажмите кнопку FK



- ▶ Начало диалога: нажмите клавишу Softkey FCT
- ▶ При помощи клавиш Softkey введите в кадр все известные данные

Возможности ввода

Координаты конечных точек

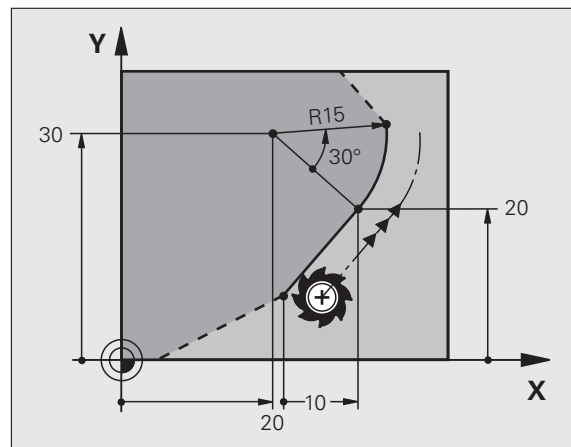
Известные данные	Softkey
Декартовы координаты X и Y	
Полярные координаты относительно FPOL	

Примеры NC-кадров


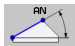
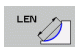


7 FPOL X+20 Y+30

8 FL IX+10 Y+20 RR F100

9 FCT PR+15 IPA+30 DR+ R15



Направление и длина элементов контура

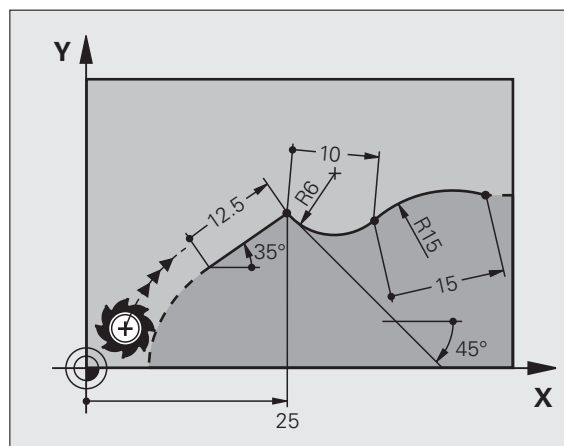
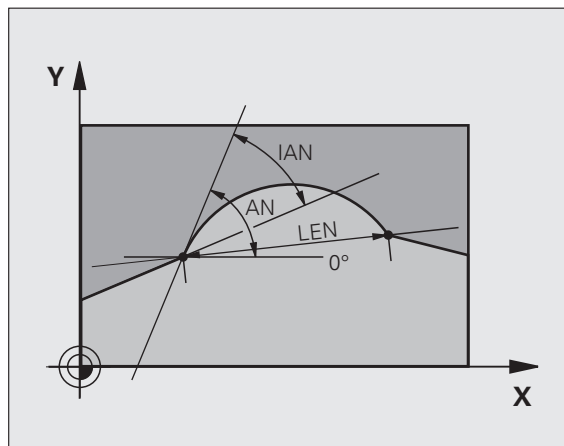
Известные данные	Softkey
Длина прямых	
Угол подъема прямой	
Длина хорды LEN фрагмента дуги окружности	
Угол подъема AN касательной на входе	
Центральный угол фрагмента дуги окружности	

Примеры NC-кадров

27 FLT X+25 LEN 12.5 AN+35 RL F200

28 FC DR+ R6 LEN 10 AN-45

29 FCT DR- R15 LEN 15



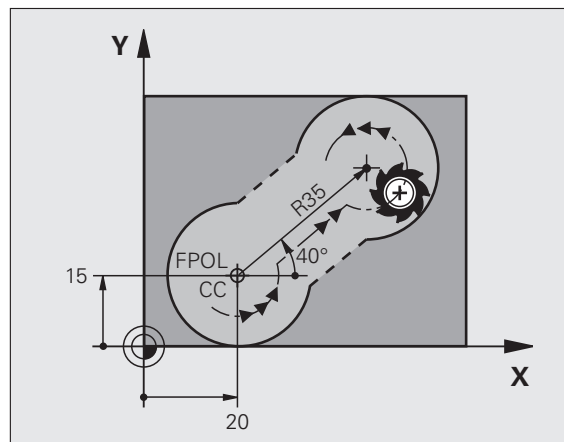
Центр окружности CC, радиус и направление вращения в FC-/FCT-кадре

Для свободно программируемых круговых траекторий ЧПУ рассчитывает центр окружности, исходя из введенных данных. Благодаря этому можно программировать полный круг в кадре также при помощи FK-программирования.

Если вам необходимо определить центр окружности через полярные координаты, полюс следует определять не с помощью CC, а посредством функции FPOL. Действие функции FPOL сохраняется до следующего кадра, содержащего функцию FPOL, и задается в декартовых координатах.



Стандартно запрограммированный или рассчитанный центр окружности в новом FK-фрагменте не сохраняется в качестве полюса или центра окружности: если запрограммированные в обычном режиме программирования полярные координаты относятся к полюсу, определенному ранее в CC-кадре, то после FK-фрагмента координаты этого полюса задаются повторно при помощи CC-кадра.



Известные данные	Softkey
Центр в декартовых координатах	
Центр в полярных координатах	
Направление вращения круговой траектории	
Радиус круговой траектории	

Примеры NC-кадров

- 10 FC CCX+20 CCY+15 DR+ R15
- 11 FPOL X+20 Y+15
- 12 FL AN+40
- 13 FC DR+ R15 CCPR+35 CCPA+40



Замкнутые контуры

Клавишей Softkey CLSD помечаются начало и конец замкнутого контура. Благодаря этому уменьшается количество возможных решений для последнего элемента контура.

CLSD вводится дополнительно к другим данным о контуре в первом и последнем кадре FK-фрагмента.



Начало контура: CLSD+
Конец контура: CLSD-

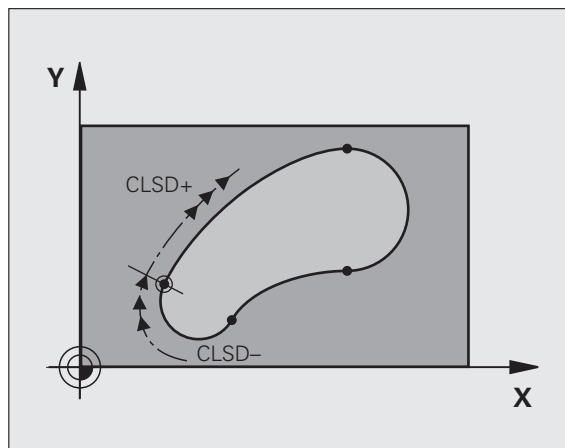
Примеры NC-кадров

12 L X+5 Y+35 RL F500 M3

13 FC DR- R15 CLSD+ CCX+20 CCY+35

...

17 FCT DR- R+15 CLSD-



Вспомогательные точки

Как для свободных прямых, так и для свободных круговых траекторий можно ввести координаты вспомогательных точек, лежащих на контуре или рядом с ним.

Вспомогательные точки на контуре

Вспомогательные точки лежат непосредственно на прямой либо на ее продолжении или на круговой траектории.

Известные данные	Softkey
X-координата вспомогательной точки P1 или P2 прямой	 
Y-координата вспомогательной точки P1 или P2 прямой	 
X-координата вспомогательной точки P1, P2 или P3 круговой траектории	  
Y-координата вспомогательной точки P1, P2 или P3 круговой траектории	  

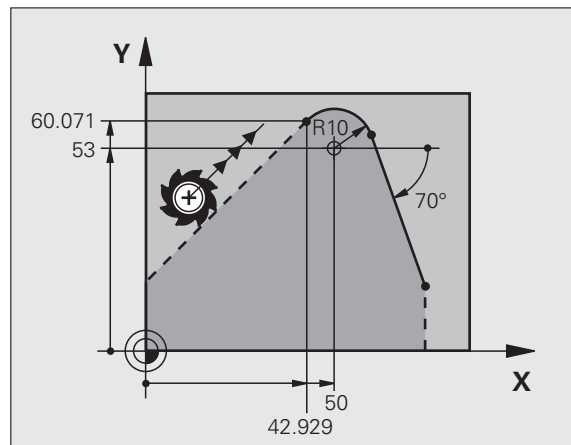
Вспомогательные точки рядом с контуром

Известные данные	Softkey
X- и Y-координата вспомогательной точки рядом с прямой	 
Расстояние от вспомогательной точки до прямой	
X- и Y-координата вспомогательной точки рядом с круговой траекторией	 
Расстояние от вспомогательной точки до круговой траектории	

Примеры NC-кадров

13 FC DR- R10 P1X+42.929 P1Y+60.071

14 FLT AN-70 PDX+50 PDY+53 D10



Ссылки

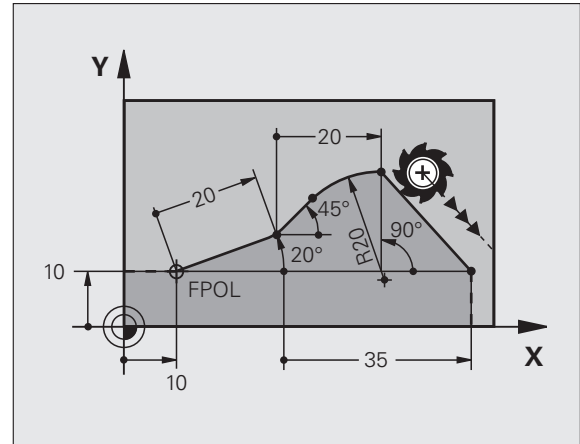
Ссылки – это данные, относящиеся к другому элементу контура. Клавиши Softkey и слова программы для R-ссылок начинаются с “R” (“относительный” - нем. "relativ"). Рисунок справа отображает данные о размерах, которые следует задавать как ссылки.



Координаты со ссылкой всегда вводятся в приращениях. Дополнительно введите номер кадра элемента контура, ссылку на который вы создаете.

Элемент контура, номер кадра которого вводится, должен отстоять не более, чем на 64 кадра программирования от кадра, в котором задается ссылка.

Если удаляется кадр, на который была создана ссылка, система ЧПУ выдает сообщение об ошибке. Перед удалением этого кадра программу следует изменить.



Ссылка на кадр N: координаты конечной точки

Известные данные	Softkey	
Декартовы координаты связанные с кадром N	<input style="width: 50px;" type="text" value="RX [N...]"/>	<input style="width: 50px;" type="text" value="RV [N...]"/>
Полярные координаты, ссылающиеся на кадр N	<input style="width: 50px;" type="text" value="RPR [N...]"/>	<input style="width: 50px;" type="text" value="RPA [N...]"/>

Примеры NC-кадров

12 FPOL X+10 Y+10

13 FL PR+20 PA+20

14 FL AN+45

15 FCT IX+20 DR- R20 CCA+90 RX 13

16 FL IPR+35 PA+0 RPR 13



Ссылка на кадр N: направление и расстояние между элементами контура

Известные данные	Softkey
Угол между прямой и другим элементом контура или между входной касательной к дуге окружности и другим элементом контура	RAN [N...]
Прямая, параллельная другому элементу контура	PAR [N...]
Расстояние от прямой до параллельного элемента контура	DP

Примеры NC-кадров

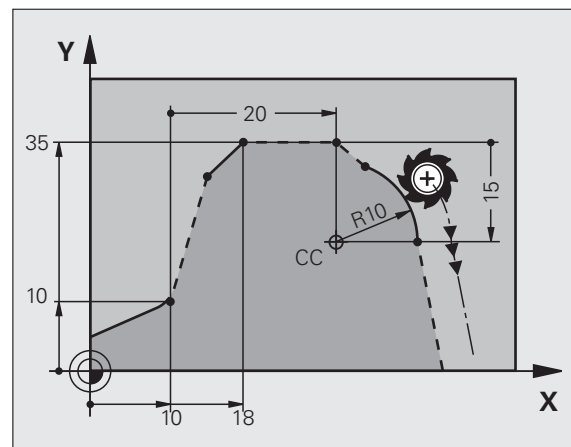
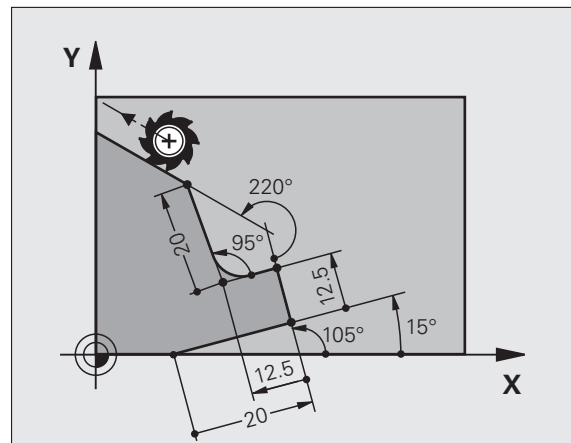
- 17 FL LEN 20 AN+15
- 18 FL AN+105 LEN 12.5
- 19 FL PAR 17 DP 12.5
- 20 FSELECT 2
- 21 FL LEN 20 IAN+95
- 22 FL IAN+220 RAN 18

Ссылка на кадр N: центр окружности CC

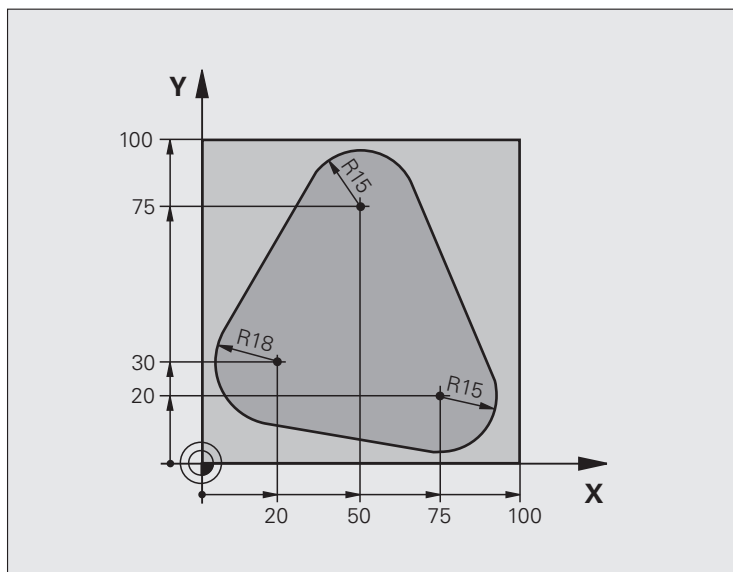
Известные данные	Softkey
Декартовы координаты центра окружности, ссылающиеся на кадр N	RCCX [N...] RCCY [N...]
Полярные координаты центра окружности, ссылающиеся на кадр N	RCCPR [N...] RCCPA [N...]

Примеры NC-кадров

- 12 FL X+10 Y+10 RL
- 13 FL ...
- 14 FL X+18 Y+35
- 15 FL ...
- 16 FL ...
- 17 FC DR- R10 CCA+0 ICCX+20 ICCY-15 RCCX12 RCCY14



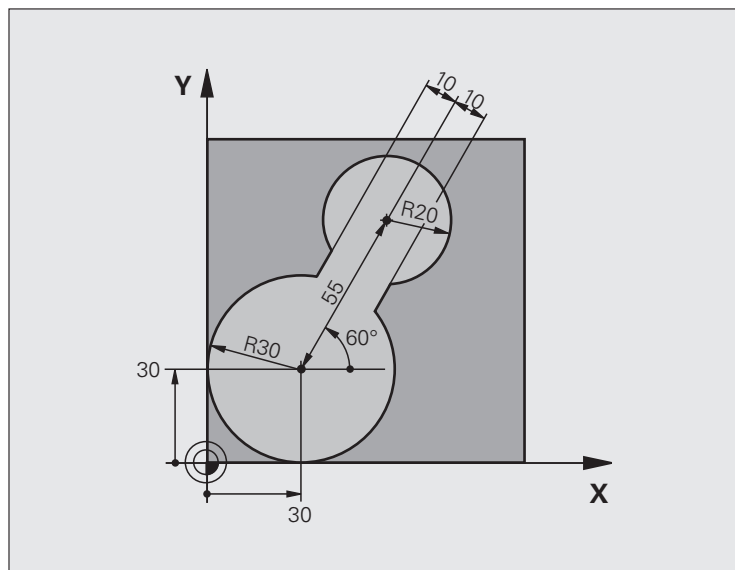
Пример: FK-программирование 1



0 BEGIN PGM FK1 MM	
1 BLK FORM 0.1 Z X+0 Y+0 Z-20	Ввод параметров заготовки
2 BLK FORM 0.2 X+100 Y+100 Z+0	
3 TOOL CALL 1 Z S500	Смена инструмента
4 L Z+250 R0 FMAX	Отвод инструмента
5 L X-20 Y+30 R0 FMAX	Предварительное позиционирование инструмента
6 L Z-10 R0 F1000 M3	Перемещение на глубину обработки
7 APPR CT X+2 Y+30 CCA90 R+5 RL F250	Подвод к контуру по окружности с плавным переходом
8 FC DR- R18 CLSD+ CCX+20 CCY+30	FK-фрагмент:
9 FLT	Задайте известные данные для каждого элемента контура
10 FCT DR- R15 CCX+50 CCY+75	
11 FLT	
12 FCT DR- R15 CCX+75 CCY+20	
13 FLT	
14 FCT DR- R18 CLSD- CCX+20 CCY+30	
15 DEP CT CCA90 R+5 F1000	Отвод от контура по окружности с плавным переходом
16 L X-30 Y+0 R0 FMAX	
17 L Z+250 R0 FMAX M2	Отвод инструмента, конец программы
18 END PGM FK1 MM	



Пример: FK-программирование 2

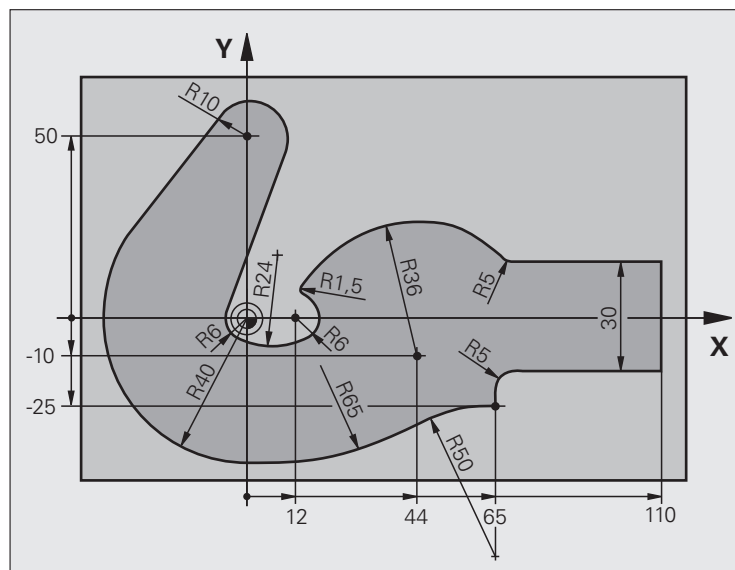


0 BEGIN PGM FK2 MM	
1 BLK FORM 0.1 Z X+0 Y+0 Z-20	Ввод параметров заготовки
2 BLK FORM 0.2 X+100 Y+100 Z+0	
3 TOOL CALL 1 Z S4000	Смена инструмента
4 L Z+250 R0 FMAX	Отвод инструмента
5 L X+30 Y+30 R0 FMAX	Предварительное позиционирование инструмента
6 L Z+5 R0 FMAX M3	Предварительное позиционирование оси инструмента
7 L Z-5 R0 F100	Перемещение на глубину обработки

8 APPR LCT X+0 Y+30 R5 RR F350	Подвод к контуру по окружности с плавным переходом
9 FPOL X+30 Y+30	FK-фрагмент:
10 FC DR- R30 CCX+30 CCY+30	Задайте известные данные для каждого элемента контура
11 FL AN+60 PDX+30 PDY+30 D10	
12 FSELECT 3	
13 FC DR- R20 CCPR+55 CCPA+60	
14 FSELECT 2	
15 FL AN-120 PDX+30 PDY+30 D10	
16 FSELECT 3	
17 FC X+0 DR- R30 CCX+30 CCY+30	
18 FSELECT 2	
19 DEP LCT X+30 Y+30 R5	Отвод от контура по окружности с плавным переходом
20 L Z+250 R0 FMAX M2	Отвод инструмента, конец программы
21 END PGM FK2 MM	



Пример: FK-программирование 3



0 BEGIN PGM FK3 MM	
1 BLK FORM 0.1 Z X-45 Y-45 Z-20	Определение заготовки
2 BLK FORM 0.2 X+120 Y+70 Z+0	
3 TOOL CALL 1 Z S4500	Смена инструмента
4 L Z+250 R0 FMAX	Отвод инструмента
5 L X-70 Y+0 R0 FMAX	предварительное позиционирование инструмента
6 L Z-5 R0 F1000 M3	Перемещение на глубину обработки



7 APPR CT X-40 Y+0 CCA90 R+5 RL F250	Подвод к контуру по окружности с плавным переходом
8 FC DR- R40 CCX+0 CCY+0	FK-фрагмент:
9 FLT	Задайте известные данные для каждого элемента контура
10 FCT DR- R10 CCX+0 CCY+50	
11 FLT	
12 FCT DR+ R6 CCX+0 CCY+0	
13 FCT DR+ R24	
14 FCT DR+ R6 CCX+12 CCY+0	
15 FSELECT 2	
16 FCT DR- R1.5	
17 FCT DR- R36 CCX+44 CCY-10	
18 FSELECT 2	
19 FCT DR+ R5	
20 FLT X+110 Y+15 AN+0	
21 FL AN-90	
22 FL X+65 AN+180 PAR21 DP30	
23 RND R5	
24 FL X+65 Y-25 AN-90	
25 FC DR+ R50 CCX+65 CCY-75	
26 FCT DR- R65	
27 FSELECT 1	
28 FCT Y+0 DR- R40 CCX+0 CCY+0	
29 FSELECT 4	
30 DEP CT CCA90 R+5 F1000	Отвод от контура по окружности с плавным переходом
31 L X-70 R0 FMAX	
32 L Z+250 R0 FMAX M2	Отвод инструмента, конец программы
33 END PGM FK3 MM	







7

**Программирование:
ввод данных из DXF-
файлов или контуров
открытым текстом**



7.1 Обработка файлов DXF (опция программного обеспечения)

Применение

Созданные в CAD-системе DXF-файлы можно открыть непосредственно в системе ЧПУ для извлечения контуров или позиций обработки, а также их сохранения в памяти в качестве программ в диалоге открытым текстом или файлов точек. Программы в диалоге открытым текстом, получаемые при выборе контура, обрабатываются также системами ЧПУ более ранних версий, так как программы контура содержат только L- и CC-/C-кадры.

Если DXF-файлы обрабатываются в режиме работы **Программирование/редактирование**, система ЧПУ создает программы контура с расширением **.Н** и файлы точек обработки с расширением **.PNT**. Если DXF-файлы обрабатываются в режиме **smarT.NC**, система ЧПУ создает программы контура с расширением **.НС** и файлы точек с расширением **.НР**.



Обрабатываемый DXF-файл должен быть сначала сохранен на жестком диске ЧПУ.

Перед загрузкой в систему ЧПУ следует убедиться в том, что имя DXF-файла не содержит пробелов или запрещенных специальных знаков (смотри „Имена файлов” на странице 130).

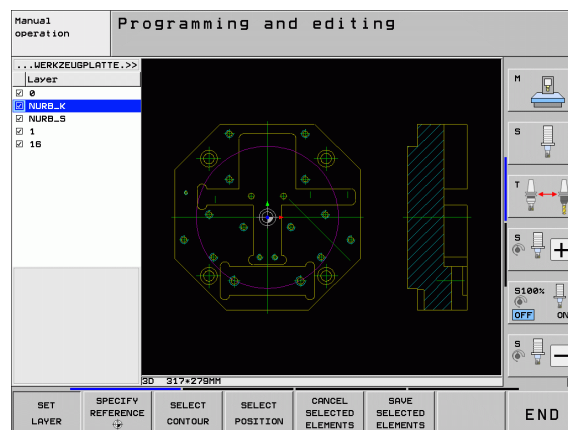
Открываемый DXF-файл должен содержать не менее одного уровня.

Система ЧПУ поддерживает самый распространенный формат DXF, а именно R12 (соответствует AC1009).

Система ЧПУ не поддерживает двоичного формата DXF. При создании DXF-файла из CAD-программы или из графической программы обратите внимание на необходимость его сохранения в формате ASCII.

В качестве контура можно выбирать следующие элементы DXF:

- LINE (прямая)
- CIRCLE (полный круг)
- ARC (сегмент окружности)
- POLYLINE (ломаная линия)



Открытие DXF-файла



- ▶ Выберите режим работы "Программирование/редактирование"



- ▶ Выберите управление файлами



- ▶ Вызов меню Softkey для выбора файлов указанных типов: нажмите Softkey ВЫБОР ТИПА



- ▶ Отображение всех DXF-файлов: нажмите Softkey ПОКАЗАТЬ DXF



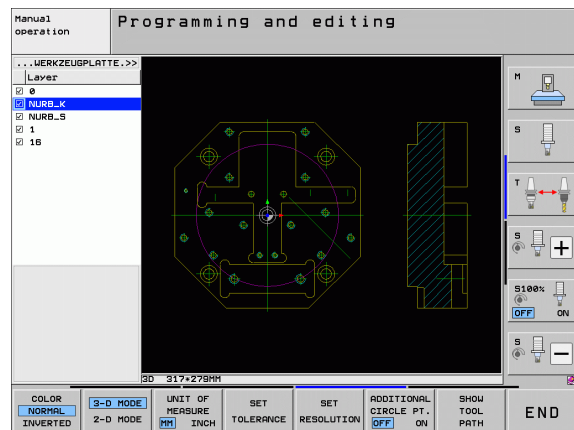
- ▶ Выберите директорию, в которой хранится DXF-файл
- ▶ Выберите желаемый DXF-файл, введите кнопкой ENT: система ЧПУ запускает DXF-конвертер и отображает содержимое DXF-файла на дисплее. В левом окне система ЧПУ отображает так называемые слои (уровни), в правом окне - чертеж



Базовые настройки

На третьей панели Softkey доступны различные возможности настройки:

Настройка	Softkey
ЦВЕТ НОРМАЛЬНЫЙ/ИНВЕРСНЫЙ: переключение цветовой схемы	ЦВЕТ НОРМАЛЬНЫЙ ИНВЕРСНЫЙ
3D-РЕЖИМ/2D-РЕЖИМ: переключение между 2D- и 3D-режимами	3D-РЕЖИМ 2D-РЕЖИМ
ЕДИНИЦА ИЗМЕРЕНИЯ ММ/ДЮЙМЫ: задайте единицы измерения для файла DXF. В этих единицах измерения система ЧПУ выдает также программу контура	ЕДИНИЦА ИЗМЕРЕНИЯ ММ INCH
Настройка допуска: допуском определяется расстояние, на котором должны находиться друг от друга соседние элементы контура. С помощью допуска можно компенсировать неточности, возникшие при создании чертежа. Базовая настройка зависит от расширения полного DXF-файла	НАЗНАЧЕНИЕ ДОПУСКА
Разрешением определяется, сколько разрядов после запятой должно быть в программе контура, составляемой системой ЧПУ. Базовая настройка: 4 разряда после запятой (соответствует разрешению 0,1 мкм при активной единице измерения ММ)	НАЗНАЧЕНИЕ РАЗР. СПОС.
С помощью этого режима определяется, должна ли система ЧПУ при выборе позиций обработки непосредственно назначать щелчком мыши центр окружности (ВЫКЛ) или вначале показывать дополнительные точки окружности.	ДОПОЛНИТ. ТОЧКИ ОКР. ВЫКЛ ВКЛ
<ul style="list-style-type: none"> ■ ВЫКЛ Дополнительные точки окружности не отображаются, назначить центр окружности непосредственно щелчком на окружности или сегменте окружности ■ ВКЛ Дополнительные точки окружности показываются, назначить желаемую точку окружности повторным щелчком мыши 	
Режим ввода точек: определите, должна ли система ЧПУ при выборе позиций обработки отображать путь перемещения инструмента.	ОТОБРАЖАТЬ ТРАЕКТОРИЮ ИНСТРУМ.





Обратите внимание на правильность выбора единицы измерения, поскольку в DXF-файле отсутствует какая-либо информация об этом.

При создании программ для более ранних версий системы ЧПУ необходимо ограничить разрешение 3 разрядами после запятой. Дополнительно следует удалить комментарии, выдаваемые DXF-конвертером в программе контура.



Настройка слоя

DXF-файлы, как правило, содержат, несколько слоев (уровней), с помощью которых программист может создать свой чертеж. С помощью технологии послойного построения программист группирует разнообразные элементы, например, сам контур заготовки, размеры, вспомогательные и конструктивные линии, штриховки и тексты надписей.

При выборе контура, чтобы не допустить отображения на дисплее большого количества лишней информации, можно выключить все избыточные слои, содержащиеся в DXF-файле.

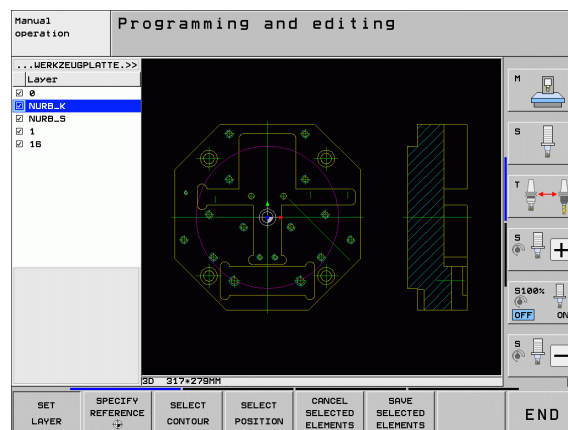


DXF-файл, предназначенный для обработки, должен содержать не менее одного слоя.

Контур можно выбрать даже в том случае, если программист сохранил его в памяти в разных слоях.

НАЗНАЧИТЬ
УРОВЕНЬ

- ▶ Выберите режим для настройки слоя, если он еще не активен: система ЧПУ отображает в левом окне все слои, содержащиеся в активном DXF-файле
- ▶ Чтобы скрыть слой: выберите желаемый слой левой кнопкой мыши и выключите его щелчком на контрольной графе
- ▶ Чтобы отобразить слой: выберите желаемый слой левой кнопкой мыши и включите его снова щелчком на контрольной графе



Определение точки привязки

Нулевая точка чертежа в DXF-файле не всегда расположена так, что ее можно использовать непосредственно в качестве точки привязки для заготовки. Поэтому в системе ЧПУ предусмотрена функция, позволяющая щелчком мыши на соответствующем элементе смещать нулевую точку чертежа в другое место, если это является целесообразным.

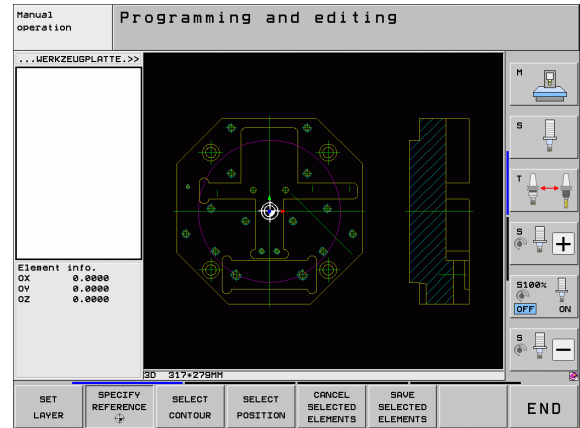
Точку привязки можно задавать в следующих местах:

- в начальной и конечной точках или в центре прямой
- в начальной или конечной точке дуги окружности
- в месте перехода квадрантов или в центре полного круга
- в точке пересечения
 - прямая – прямая, даже если точка пересечения лежит на продолжении соответствующих прямых
 - прямая – дуга окружности
 - прямая – полный круг
 - окружность – окружность (независимо от того, используется ли полный круг или его часть)



Для задания точки привязки следует воспользоваться сенсорной панелью ввода Touch-Pad на клавиатуре ЧПУ или подключенной через USB-порт мышью.

Точку привязки можно изменять также и после выбора контура. Система ЧПУ рассчитывает фактические данные выбранного контура лишь после его сохранения в программе контура.



Выбор точки привязки на отдельном элементеОПРЕД.
ССЫЛКУ
↕

- ▶ Выбор режима определения точки привязки
- ▶ Щелкните левой кнопкой мыши на элементе, на который необходимо поместить точку привязки: система ЧПУ помечает звездочкой доступные для выбора точки привязки на выбранном элементе
- ▶ Щелкните на звездочке, которую следует выбрать в качестве точки привязки: система ЧПУ помещает символ точки привязки в выбранном месте. Если выбранный элемент слишком мал, воспользуйтесь функцией масштабирования

Выбор точки привязки в точке пересечения двух элементовОПРЕД.
ССЫЛКУ
↕

- ▶ Выбор режима определения точки привязки
- ▶ Щелкните левой кнопкой мыши на первом элементе (прямая, полный круг или дуга окружности): система ЧПУ помечает звездочкой доступные для выбора точки привязки на выбранном элементе
- ▶ Щелкните левой кнопкой мыши на втором элементе (прямая, полный круг или дуга окружности): система ЧПУ помещает символ точки привязки в точку пересечения



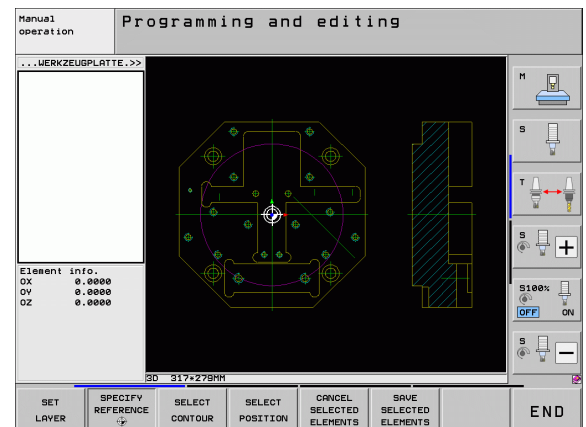
ЧПУ рассчитывает точку пересечения двух элементов даже в том случае, когда она лежит на продолжении одного из них.

Если можно рассчитать несколько точек пересечения, система ЧПУ выбирает ближайшую к отмеченной щелчком мыши точке второго элемента.

Если система ЧПУ не может рассчитать ни одной точки пересечения, она отменяет маркировку уже помеченного элемента.

Информация об элементах

Система ЧПУ показывает на дисплее слева внизу, на какое расстояние удалена выбранная точка привязки от нулевой точки чертежа.



Выбор и сохранение в памяти контура



Для выбора контура следует воспользоваться сенсорной панелью Touch-Pad на клавиатуре ЧПУ или подключенной через USB-порт мышью.

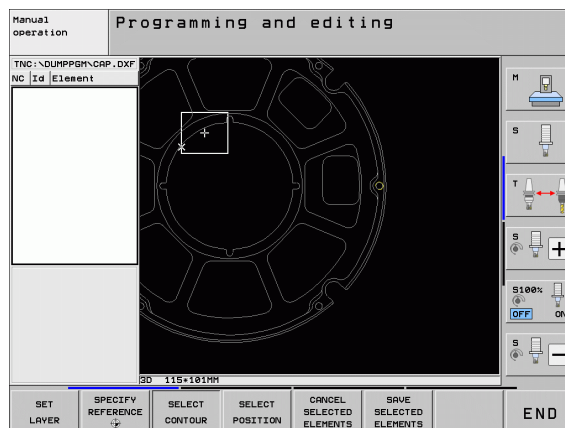
При использовании программы контура не в режиме **smarT.NC** направление обхода при выборе элементов контура следует установить так, чтобы оно совпадало с желаемым направлением обработки.

Первый элемент контура следует выбрать так, чтобы исключить возможность столкновения при подводе инструмента.

Если требуется расположить элементы контура очень близко друг к другу, воспользуйтесь функцией масштабирования.

ВЫБОР
КОНТУРА

- ▶ Определение режима для выбора контура: система ЧПУ скрывает слои, отображаемые в левом окне, а правое окно является активным для выбора контура
- ▶ Для выбора элемента контура: щелкните левой кнопкой мыши на желаемом элементе контура. Выбранный элемент контура выделяется синим цветом. Одновременно система ЧПУ отображает выбранный элемент в виде символа (окружность или прямая) в левом окне
- ▶ Для выбора следующего элемента контура: щелкните левой кнопкой мыши на желаемом элементе контура. Выбранный элемент контура выделяется синим цветом. Если другие элементы контура в выбранном направлении обхода могут быть выбраны однозначно, система ЧПУ помечает их зеленым цветом. Щелчком мыши на последнем зеленом элементе все элементы вводятся в программу контура. В левом окне система ЧПУ отображает все выбранные элементы контура. Другие помеченные зеленым цветом элементы отображаются системой ЧПУ без галочки в столбце **NC**. Система ЧПУ не сохраняет такие элементы в программе контура. Выделенные элементы вы можете переместить в программу контура путем выделения их в левом окне
- ▶ При необходимости можно отменить выбор уже отобранных элементов повторным щелчком на элементе в правом окне при удержании клавиши **CTRL** нажатой





Если выбраны ломаные линии, система ЧПУ отображает в левом окне идентификационный номер, состоящий из двух частей. Первым из номеров является номер элемента контура по порядку, вторым из них - номер элемента соответствующей ломаной линии, полученный из DXF-файла.

СОХРАНИТЬ
ВЫБРАННЫЕ
ЭЛЕМЕНТЫ

- ▶ Сохранение выбранных элементов контура в программе в диалоге открытым текстом: система ЧПУ показывает окно перехода, в котором можно ввести любое имя файла. Базовая настройка: имя DXF-файла. Если имя DXF-файла содержит умлауты или пробелы, система ЧПУ заменяет их знаком подчеркивания

ENT

- ▶ Подтверждение ввода: система ЧПУ записывает программу контура в директорию, в которой также хранится DXF-файл

ОТМЕНИТЬ
ВЫБРАННЫЕ
ЭЛЕМЕНТЫ

- ▶ Для выбора других контуров: нажмите Softkey ОТМЕНИТЬ ВЫБРАННЫЕ ЭЛЕМЕНТЫ и выберите следующий контур вышеописанным способом



Система ЧПУ выдает два определения заготовки (**BLK FORM**) в программу контура. Первое определение содержит размеры всего DXF-файла, а второе - действующее в первую очередь - содержит выбранные элементы контура, поэтому получается оптимизированная величина заготовки.

Система ЧПУ сохраняет в памяти только элементы, которые были выбраны фактически (выделены синим цветом), то есть помечены галочкой в левом окне.



Разделение, удлинение и укорачивание элементов контура

Если выбираемые элементы контура на чертеже состыкованы друг с другом, то соответствующий элемент контура следует сначала разделить на части. Данная функция автоматически включается при переключении в режим выбора контура.

Выполните действия в указанной последовательности:

- ▶ Примаыкающий элемент контура выбран, т.е. выделен синим цветом
- ▶ Щелкните мышью на разделяемом элементе контура: система ЧПУ отмечает точку пересечения звездочкой с кружком, а выбираемые конечные точки - простой звездочкой.
- ▶ При нажатой клавише CTRL щелкните мышью на точке пересечения: система ЧПУ разделяет элемент контура в точке пересечения и снова включает точки. При необходимости ЧПУ удлиняет или укорачивает примыкающий элемент контура до точки пересечения двух элементов
- ▶ Повторно щелкните мышью на разделенном элементе контура: система ЧПУ снова включает точку пересечения и конечные точки
- ▶ Щелкните на нужной конечной точке: программа отмечает разделенный в данный момент элемент синим цветом
- ▶ Выберите следующий элемент контура



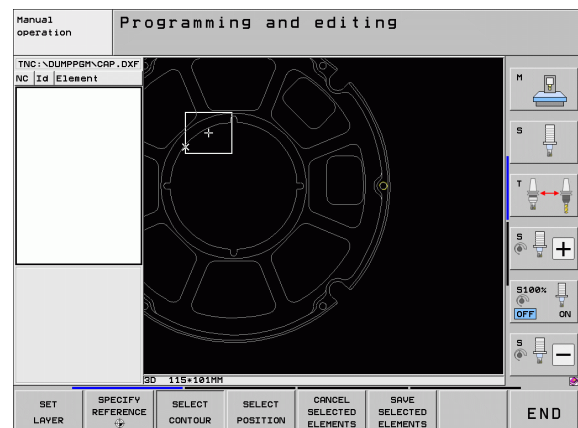
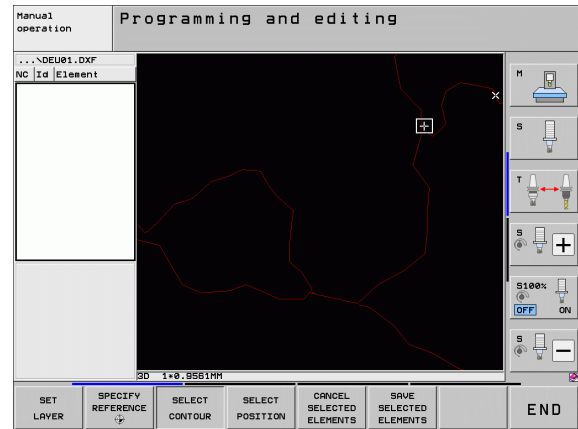
Если удлиняемый/укорачиваемый элемент контура является прямой, система ЧПУ удлиняет/укорачивает его линейно. Если удлиняемый/укорачиваемый элемент контура является дугой окружности, система ЧПУ удлиняет/укорачивает его по окружности.

Для однозначного выбора направления перемещения при использовании указанных функций необходимо заранее выбрать не менее двух элементов контура.

Информация об элементах

Система ЧПУ отображает на дисплее слева внизу различные данные для элемента контура, который был выбран в последний раз щелчком мыши в левом или правом окне.

- прямая
Конечная точка прямой и дополнительно выделенная серым цветом точка старта прямой
- Окружность, сегмент окружности
Центр окружности, конечная точка окружности и направление вращения. Дополнительно выделенная серым цветом точка старта и радиус окружности



Выбор и сохранение в памяти позиций обработки



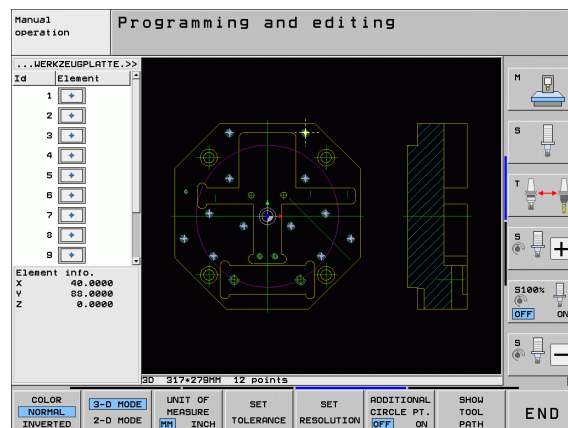
Для выбора позиций обработки следует пользоваться сенсорной панелью Touch-Pad на клавиатуре ЧПУ или подключенной через USB-порт мышью.

Если требуется расположить выбираемые позиции очень близко друг к другу, воспользуйтесь функцией масштабирования.

При необходимости выберите базовую настройку так, чтобы система ЧПУ отображала траектории инструментов (смотри „Базовые настройки” на странице 288).

Для выбора позиций обработки имеется три возможности:

- Выбор по отдельности: выбор желаемой позиции обработки отдельными щелчками мыши (смотри „Выбор по отдельности” на странице 297)
- Быстрый выбор позиций отверстий путем выделения мышью соответствующей области: путем расширения мышью границ определенной области выбираются все находящиеся в нем позиции отверстий (смотри „Быстрый выбор позиций отверстий путем выделения мышью соответствующей области” на странице 298)
- Быстрый выбор позиций отверстий путем ввода диаметра: путем ввода диаметра отверстия выбираются все находящиеся в DXF-файле позиции отверстий с данным диаметром (смотри „Быстрый выбор позиций отверстий путем ввода диаметра” на странице 299)



Выбор по отдельности

ВЫБОР
ПОЗИЦИИ

- ▶ Определение режима для выбора позиций обработки: система ЧПУ скрывает слои, отображаемые в левом окне, а правое окно является активным для выбора позиции
- ▶ Для выбора позиции обработки: щелкните левой кнопкой мыши на нужном элементе: ЧПУ помечает звездочкой доступные для выбора позиции обработки, находящиеся на данном элементе. После щелчка мышью на одной из звездочек система ЧПУ вводит выбранную позицию в левом окне (отображается символ точки). После щелчка мышью на окружности система ЧПУ вводит ее центр непосредственно как позицию обработки
- ▶ При необходимости можно отменить выбор уже отобранных элементов повторным щелчком на элементе, удерживая нажатой клавишу CTRL (во время маркировки щелчком)
- ▶ Для определения позиции обработки с использованием пересечения двух элементов сначала следует щелкнуть левой кнопкой мыши на первом элементе: система ЧПУ помечает звездочками доступные для выбора позиции обработки
- ▶ Щелкните левой кнопкой мыши на втором элементе (прямая, полный круг или дуга окружности): ЧПУ вводит точку пересечения элементов в левом окне (отображение символа точки)

СОХРАНИТЬ
ВЫБРАННЫЕ
ЭЛЕМЕНТЫ

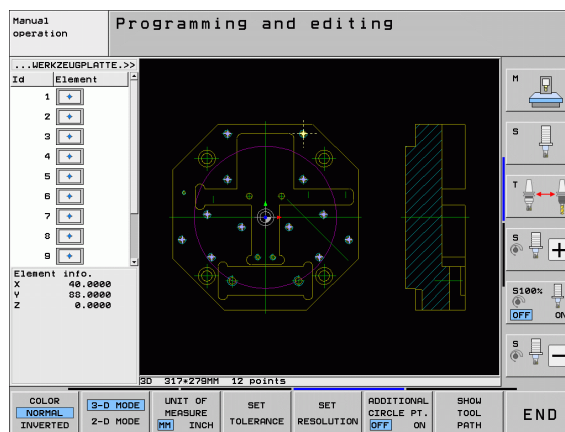
- ▶ Сохранение выбранных позиций обработки в файле точек: система ЧПУ показывает окно перехода, в котором можно ввести любое имя файла. Базовая настройка: имя DXF-файла. Если имя DXF-файла содержит умлауты или пробелы, система ЧПУ заменяет их знаком подчеркивания

ENT

- ▶ Подтверждение ввода: система ЧПУ записывает программу контура в директорию, в которой также хранится DXF-файл

ОТМЕНИТЬ
ВЫБРАННЫЕ
ЭЛЕМЕНТЫ

- ▶ Для выбора других позиций обработки и сохранения этих позиций в другом файле нажмите Softkey ОТМЕНИТЬ ВЫБРАННЫЕ ЭЛЕМЕНТЫ и выберите их вышеописанным способом



Быстрый выбор позиций отверстий путем ввода диаметра

ВЫБОР
ПОЗИЦИИ

- ▶ Определение режима для выбора позиций обработки: система ЧПУ скрывает слои, отображаемые в левом окне, а правое окно является активным для выбора позиции

ВЫБРАТЬ
ДИАМЕТР

- ▶ Выберите последнюю панель Softkey
- ▶ Откройте диалоговое окно ввода диаметра: система ЧПУ отобразит всплывающее окно, в котором можно ввести любой диаметр
- ▶ Введите желаемый диаметр и подтвердите ввод кнопкой ENT: система ЧПУ выполняет поиск вводимого диаметра в DXF-файле и затем активирует окно, в котором выбран диаметр, ближайший к заданному оператором. Затем отверстия можно дополнительно отфильтровать по их размеру
- ▶ Настройте фильтр (смотри „Настройки фильтра” на странице 300) и подтвердите с помощью **Применить**: система ЧПУ введет выбранные позиции в левое окно (отображение символа точки)

СОХРАНИТЬ
ВЫБРАННЫЕ
ЭЛЕМЕНТЫ

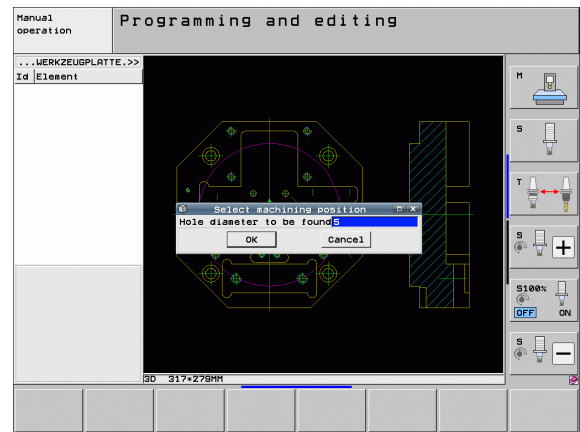
- ▶ При необходимости можно отменить выбор уже отобранных элементов, расширяя какую-либо область и удерживая при этом клавишу CTRL нажатой
- ▶ Сохранение выбранных позиций обработки в файле точек: система ЧПУ показывает окно перехода, в котором можно ввести любое имя файла. Базовая настройка: имя DXF-файла. При наличии в имени файла DXF умлаутов или пробелов программа заменяет эти знаки символом подчеркивания.

ENT

- ▶ Подтверждение ввода: система ЧПУ записывает программу контура в директорию, в которой также хранится DXF-файл

ОТМЕНИТЬ
ВЫБРАННЫЕ
ЭЛЕМЕНТЫ

- ▶ Для выбора других позиций обработки и сохранения этих позиций в другом файле: нажмите Softkey ОТМЕНИТЬ ВЫБРАННЫЕ ЭЛЕМЕНТЫ и выберите их вышеописанным способом



Настройки фильтра

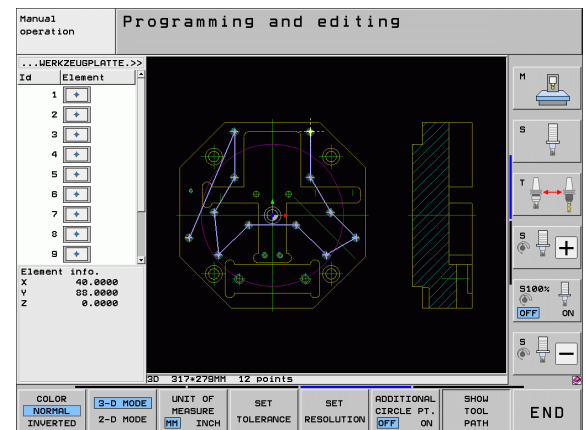
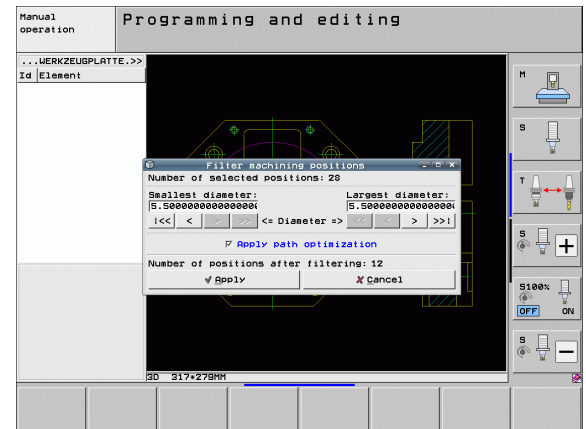
После маркировки позиций отверстий с помощью быстрого выбора система ЧПУ отображает окно перехода, в котором слева находится наименьший, а справа - наибольший найденный диаметр отверстия. Экранными кнопками переключения под индикатором диаметра можно настроить в левой области нижний, а в правой области - верхний диаметр таким образом, чтобы можно было ввести желаемые диаметры отверстий.

Имеются следующие экранные кнопки переключения:

Настройка фильтра наименьшего диаметра	Softkey
Показать наименьший найденный диаметр (базовая настройка)	I<<
Показать следующий меньший найденный диаметр	<
Показать следующий больший найденный диаметр	>
Показать наибольший найденный диаметр. Система ЧПУ присваивает фильтру для наименьшего диаметра значение, заданное для наибольшего диаметра	>>

Настройка фильтра наибольшего диаметра	Softkey
Показать наименьший найденный диаметр. Система ЧПУ присваивает фильтру для наибольшего диаметра значение, заданное для наименьшего диаметра	<<
Показать следующий меньший найденный диаметр	<
Показать следующий больший найденный диаметр	>
Показать наибольший найденный диаметр (базовая настройка)	>>I

С помощью опции **применить оптимизацию перемещений** (базовая настройка: применить оптимизацию перемещений) система ЧПУ сортирует выбранные позиции обработки так, чтобы по возможности избежать лишних перемещений на холостом ходу. Траекторию инструмента можно активировать с помощью Softkey **ИНДИКАЦИЯ ТРАЕКТОРИИ ИНСТРУМЕНТА** (смотри „Базовые настройки” на странице 288).



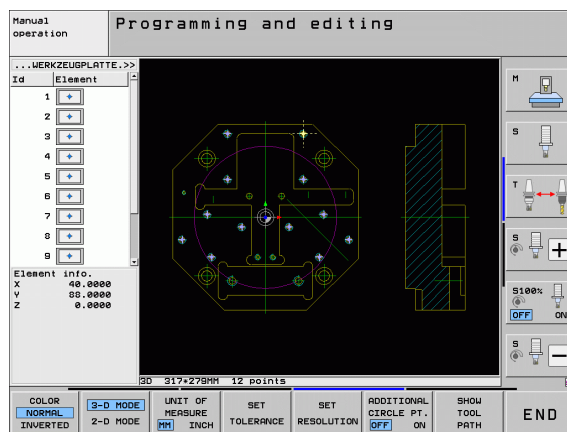
Информация об элементах

Система ЧПУ показывает на дисплее слева внизу координаты позиции обработки, которая была выбрана в последний раз в левом или правом окне щелчком мыши.

Отмена операций





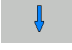
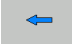
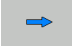
Можно отменить четыре последних операции, выполненные в режиме выбора позиций обработки. Для этого на последней панели Softkey имеются следующие клавиши:

Функция	Softkey
Отменить последнюю выполненную операцию	ОТМЕНИТЬ ДЕЙСТВИЕ
Повторить последнюю выполненную операцию	ПОВТОРИТЬ ДЕЙСТВИЕ



Функция масштабирования

Для упрощения распознавания мелких деталей при выборе контуров или точек в системе ЧПУ имеется эффективная функция масштабирования:

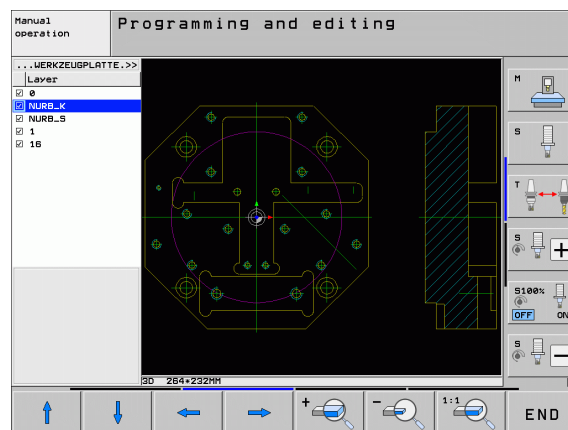
Функция	Softkey
Увеличение заготовки. Как правило, увеличение в системе ЧПУ выполняется так, что центр отображаемого в данный момент фрагмента увеличивается соответствующим образом. При необходимости, управляя изображением, позиционируйте чертеж в окне так, чтобы нужная деталь была видна непосредственно после нажатия Softkey.	
Уменьшение заготовки	
Показать заготовку исходного размера	
Переместить область масштабирования вверх	
Переместить область масштабирования вниз	
Переместить область масштабирования влево	
Переместить область масштабирования вправо	



Если используется мышь с колесиком, поворачивая его, можно увеличивать и уменьшать масштаб отображения. Центр масштабирования находится в том месте, где установлен курсор мыши.

Альтернативно можно увеличить область, выбрав ее левой кнопкой мыши.

При двойном нажатии правой кнопки мыши изображение возвращается к исходному.



7.2 Ввод данных из программ открытым текстом

Применение

С помощью этой функции вы можете выбирать участки контуров или целые контуры из существующих, созданных с помощью САМ-систем, программ открытым текстом. Система ЧПУ представляет программы открытым текстом в двух или трех измерениях.

Особенно эффективно передачу данных можно использовать в сочетании с **smartWizard**, который предоставляет в ваше распоряжение юниты обработки 2D- и 3D-контуров.

Открытие файла диалога открытым текстом



- ▶ Выберите режим работы "Программирование/редактирование"



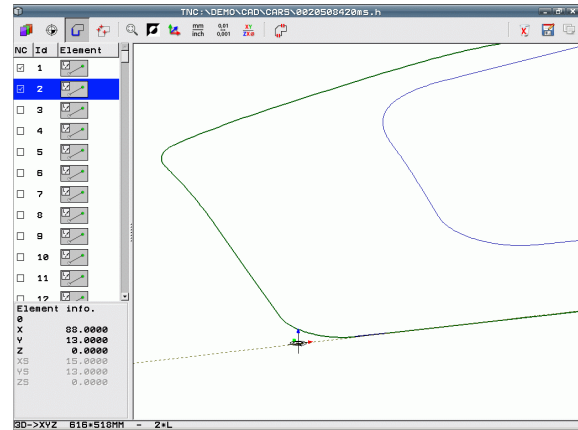
- ▶ Выберите управление файлами



- ▶ Вызов меню Softkey для выбора файлов указанных типов: нажмите Softkey ВЫБОР ТИПА



- ▶ Выведите на экран все файлы открытым текстом: нажмите клавишу Softkey ПОКАЗАТЬ Н
- ▶ Выберите директорию, в которой хранится файл
- ▶ Выберите нужный Н-файл
- ▶ С помощью комбинации клавиш CTRL+O выберите диалог **Открыть с помощью...**
- ▶ В пункте «Открыть с помощью» выберите **Конвертер** и подтвердите нажатием ENT: система ЧПУ откроет файл открытым текстом и графически представит элементы



Задание точки привязки, выбор и сохранение контуров

Задание точки привязки и выбор контуров выполняется таким же образом, как и при извлечении данных из DXF-файла:

- Смотри „Определение точки привязки”, страница 291
- Смотри „Выбор и сохранение в памяти контура”, страница 293

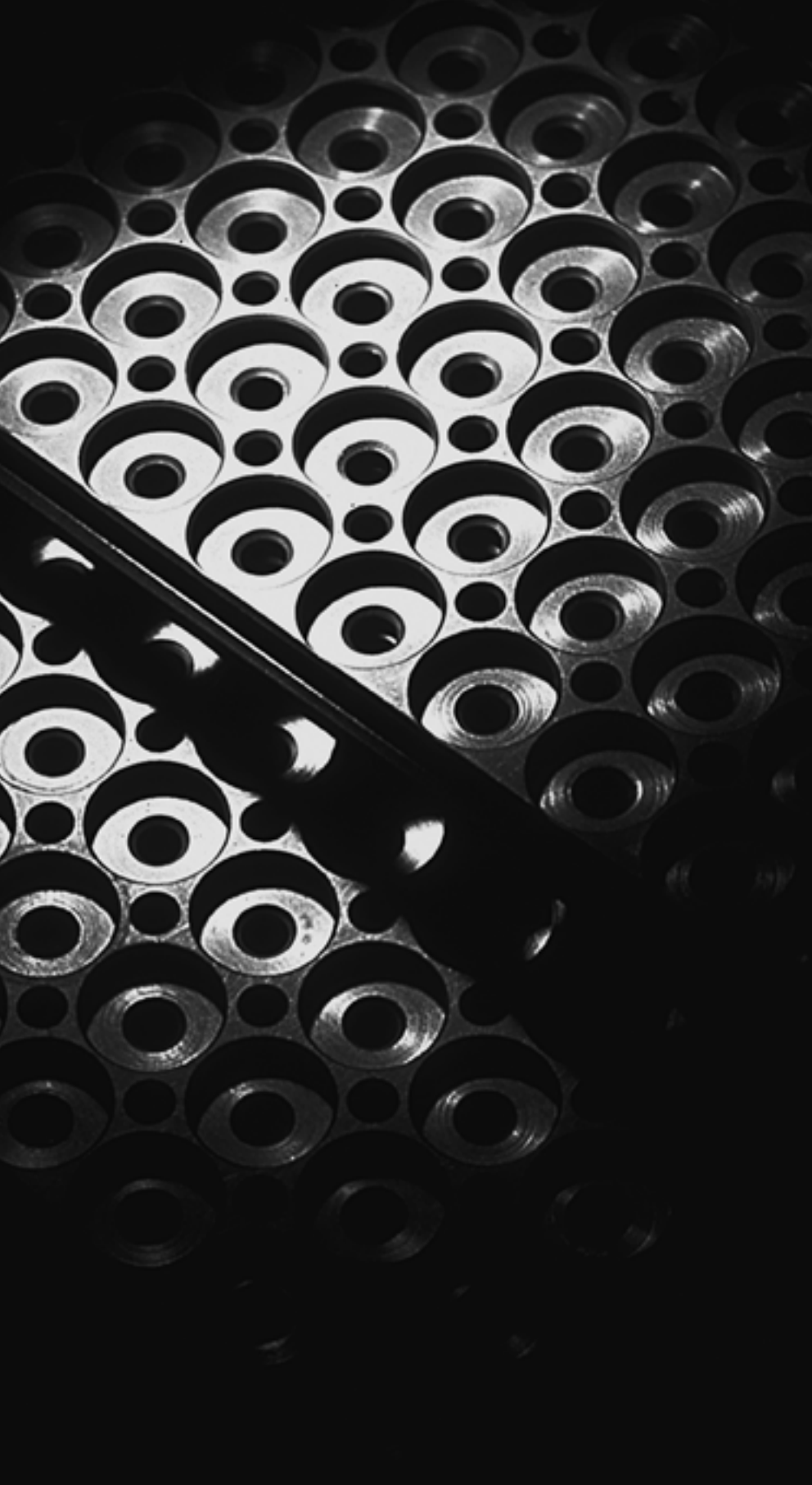
Для быстрого выбора контуров дополнительно представлена специальная функция: в режиме слоев система ЧПУ отображает имена контуров, если программа имеет правильно отформатированную точку разделения.

При двойном щелчке мыши по слою система ЧПУ автоматически выберет весь контур до следующей точки разделения. С помощью функции «Сохранить» вы можете сохранить выбранный контур сразу в качестве NC-программы.

► Примеры NC-кадров

6 ...	Произвольное предварительное зажатие
7 L Z...	Предварительное позиционирование
8 * - контур внутри	Кадр разделения, который ЧПУ отображает в качестве слоя
9 L X+20 Y+20 RR F100	Первая точка контура
10 L X+35 Y+35	Конечная точка первого элемента контура
11 L ...	Другие элементы контура
12 L ...	
2746 L ...	Конечная точка контура
2747 * - Конец контура	Кадр разделения, обозначающий конец контура
2748 L ...	Промежуточные позиционирования





8

**Программирование:
подпрограммы и
повторы частей
программ**



8.1 Обозначение подпрограмм и повторов частей программы

Запрограммированные один раз шаги обработки можно выполнять повторно при помощи подпрограмм и повторов частей программы.

Метка

Названия подпрограмм и повторов частей программ начинаются в программе обработки с метки **LBL**, сокращения слова LABEL (англ. метка, обозначение).

МЕТКИ получают номера от 1 до 999 или имя, задаваемое оператором. Каждый номер МЕТКИ или каждое имя МЕТКИ допускается присваивать в программе только один раз клавишей LABEL SET. Количество вводимых названий меток ограничено только внутренней памятью.



Если один номер МЕТКИ или одно имя метки присваивается многократно, система ЧПУ выдает по окончании LBL-кадра сообщение об ошибке. Для очень длинных программ с помощью MP7229 можно ограничить функцию проверки вводимого количества кадров.

Метка 0 (**LBL 0**) обозначает конец подпрограммы и поэтому может использоваться произвольно часто.



8.2 Подпрограммы

Принцип работы

- 1 Система ЧПУ выполняет программу обработки до тех пор, пока не будет вызвана подпрограмма **CALL LBL**
- 2 С этого момента система ЧПУ обрабатывает вызванную подпрограмму до ее конца **LBL 0**
- 3 Затем ЧПУ продолжает выполнять программу обработки с того кадра, который следует за вызовом подпрограммы **CALL LBL**

Указания для программирования

- Главная программа может содержать до 254 подпрограмм включительно
- Подпрограммы можно вызывать в любой последовательности и так часто, как это необходимо
- Запрещено задавать подпрограмму так, чтобы она вызывала саму себя
- Подпрограммы следует программировать в конце главной программы (за кадром с M2 или M30)
- Если подпрограммы находятся в программе обработки перед кадром с M2 или M30, то они обрабатываются без вызова не менее одного раза

Программирование подпрограммы

**LBL
SET**

- ▶ Обозначение начала: нажмите клавишу LBL SET
- ▶ Введите номер подпрограммы. Если нужно использовать имя МЕТКИ: для перехода к вводу текста нажмите Softkey LBL-NAME
- ▶ Обозначение конца: нажмите клавишу LBL SET и введите номер метки "0"



Вызов подпрограммы



- ▶ Вызов подпрограммы: нажмите клавишу LBL CALL
- ▶ **Вызов подпрограммы/повторения:** введите номер метки вызываемой подпрограммы Если нужно использовать имя **МЕТКИ:** для перехода к вводу текста нажмите Softkey LBL-NAME Если вы хотите ввести номер параметра строки в качестве адреса назначения: нажмите Softkey QS, система ЧПУ перейдет к метке с именем, заданным в параметре строки
- ▶ **Повторы REP:** проигнорируйте диалог, нажав клавишу NO ENT. Используйте повторы REP только при повторении частей программы



Запрещается применять **CALL LBL 0**, так как ее использование соответствует вызову конца подпрограммы.



8.3 Повторы частей программы

Метка LBL

Повторы частей программы начинаются с метки **LBL**. Повтор части программы завершается с помощью **CALL LBL n REPn**.

Принцип работы

- 1 Система ЧПУ выполняет программу обработки до конца части программы (**CALL LBL n REPn**)
- 2 Затем система ЧПУ повторяет часть программы между вызванной **МЕТКОЙ** и вызовом метки **CALL LBL n REPn** столько раз, сколько задано в **REP**
- 3 После этого система ЧПУ продолжает выполнять программу обработки

Указания для программирования

- Часть программы можно повторить до 65 534 раз подряд
- Число частей программы, выполняемых системой ЧПУ, всегда на 1 отработку превышает заданное значение повторов.

Программирование повтора части программы

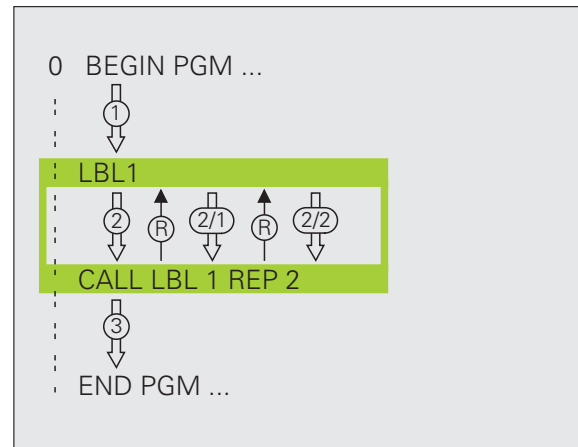


- ▶ **Обозначение начала:** нажмите клавишу **LBL SET** и введите номер **МЕТКИ** для повторяемой части программы. Если нужно использовать имя **МЕТКИ:** для перехода к вводу текста нажмите **Softkey LBL-NAME**
- ▶ **Ввод части программы**

Вызов повтора части программы



- ▶ Нажмите клавишу **LBL CALL**
- ▶ **Вызов подпрограммы/повторения:** введите номер метки вызываемой подпрограммы. Если нужно использовать имя **МЕТКИ:** для перехода к вводу текста нажмите **Softkey LBL-NAME**. Если вы хотите ввести номер параметра строки в качестве адреса назначения: нажмите **Softkey QS**, система ЧПУ перейдет к метке с именем, заданным в параметре строки
- ▶ **Повторение REP:** введите количество повторений, подтвердите с помощью кнопки **ENT**



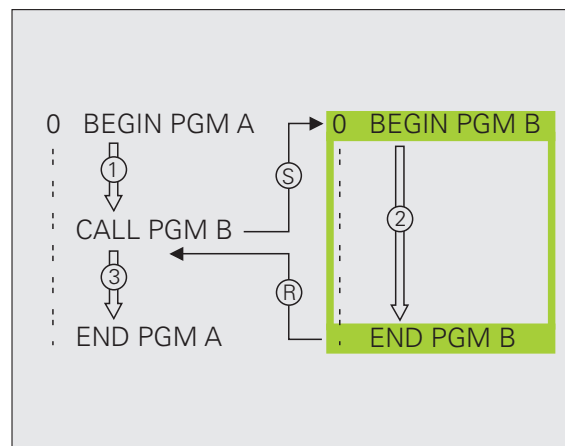
8.4 Использование любой программы в качестве подпрограммы

Принцип работы



Если вы хотите запрограммировать переменные вызовы программы с помощью String-параметров, используйте функцию **SEL PGM** (смотри „Задание вызова программы” на странице 483)

- 1 Система ЧПУ выполняет программу обработки до тех пор, пока при помощи **CALL PGM** не будет вызвана другая программа
- 2 Затем система ЧПУ обрабатывает вызванную программу до конца
- 3 После этого система ЧПУ обрабатывает (вызывающую) программу обработки с того кадра, который следует за вызовом программы



Указания для программирования

- Для использования любой программы в качестве подпрограммы **МЕТКИ** системе ЧПУ не требуются
- Наличие в вызванной программе дополнительных функций **M2** или **M30** запрещено. Если в вызываемой программе подпрограммы определены при помощи метки, можно использовать **M2** или **M30** с функцией перехода **FN 9: IF +0 EQU +0 GOTO LBL 99**, для того, чтобы принудительно пропустить эту часть программы
- Вызванная программа не может содержать вызов **CALL PGM** в вызывающую программу (бесконечный цикл)



Вызов любой программы в качестве подпрограммы



- ▶ Выберите функции для вызова программы: нажмите кнопку PGM CALL



- ▶ Нажмите Softkey ПРОГРАММА



- ▶ Нажмите Softkey ВЫБОР ОКНА: система ЧПУ откроет окно, в котором можно выбрать вызываемую программу
- ▶ Выберите желаемую программу с помощью кнопок со стрелками или мышкой, подтвердите кнопкой ENT: система ЧПУ введет полный путь доступа в кадр CALL PGM
- ▶ Выйдите из меню, нажав кнопку END

Также вы можете напрямую ввести имя программы или полный путь доступа вызываемой программы с помощью клавиатуры.



Вызываемая программа должна быть сохранена на жестком диске системы ЧПУ.

Если вводится только имя программы, вызываемая программа должна находиться в одной директории с вызывающей программой.

Если вызываемая программа находится не в той директории, в которой размещена вызывающая программа, следует ввести путь доступа полностью, например, TNC:\ZW35\SHRUPP\PGM1.H или выберите программу с помощью Softkey ВЫБОР ОКНА.

Если необходимо вызвать DIN/ISO-программу, после имени программы следует указать тип файла .I.

Любую программу можно также вызвать при помощи цикла 12 PGM CALL.

Q-параметры при использовании PGM CALL оказывают, как правило, общее действие. Поэтому следует учесть, что изменения Q-параметров в вызванной программе, возможно, будут воздействовать и на вызываемую программу.



Осторожно, опасность столкновения!

Преобразования координат, задаваемые оператором в вызываемой программе и не отменяемые целенаправленно, как правило, остаются активными и для вызывающей программы. Настройка машинного параметра MP7300 не оказывает влияния на этот процесс.



8.5 Вложенные подпрограммы

Виды вложенных подпрограмм

- Подпрограммы в подпрограмме
- Повторы частей программы в повторе части программы
- Повторение подпрограмм
- Повторы частей программ в подпрограмме

Кратность вложения подпрограмм

Кратность вложения подпрограмм определяет, насколько часто части программы или подпрограммы могут содержать прочие подпрограммы или повторы частей программы.

- Максимальная кратность вложения для подпрограмм: 8
- Максимальная кратность вложения для вызовов подпрограмм: 30, причем один `CYCL CALL` действует как вызов главной программы
- Вложение повторов частей программы можно выполнять произвольно часто



Подпрограмма в подпрограмме

Примеры NC-кадров

0 BEGIN PGM UPGMS MM	
...	
17 CALL LBL "UP1"	Вызов подпрограммы при использовании LBL UP1
...	
35 L Z+100 R0 FMAX M2	Последний кадр главной программы (при использовании функции M2)
36 LBL "UP1"	Начало подпрограммы UP1
...	
39 CALL LBL 2	Вызов подпрограммы при помощи LBL2
...	
45 LBL 0	Конец подпрограммы 1
46 LBL 2	Начало подпрограммы 2
...	
62 LBL 0	Конец подпрограммы 2
63 END PGM UPGMS MM	

Выполнение программы

- 1 Главная программа UPGMS выполняется до кадра 17
- 2 Вызывается подпрограмма UP1 и выполняется до кадра 39
- 3 Вызывается подпрограмма 2 и выполняется до кадра 62.
Конец подпрограммы 2 и возврат к подпрограмме, из которой она была вызвана
- 4 Подпрограмма 1 обрабатывается от кадра 40 до кадра 45.
Конец подпрограммы 1 и возврат в главную программу UPGMS
- 5 Главная программа UPGMS выполняется от кадра 18 до кадра 35. Возврат в кадр 1 и конец программы



Повторы повторяющихся частей программы

Примеры NC-кадров

0 BEGIN PGM REPS MM	
...	
15 LBL 1	Начало повтора части программы 1
...	
20 LBL 2	Начало повтора части программы 2
...	
27 CALL LBL 2 REP 2	Часть программы между этим кадром и LBL 2
...	(кадр 20) повторяется 2 раза
35 CALL LBL 1 REP 1	Часть программы между этим кадром и LBL 1
...	(кадр 15) повторяется 1 раз
50 END PGM REPS MM	
%REPS G71 *	
...	
N15 G98 L1 *	Начало повтора части программы 1
...	
N20 G98 L2 *	Начало повтора части программы 2
...	
N27 L2,2 *	Часть программы между этим кадром и G98 L2
...	(кадр N20) повторяется 2 раза
N35 L1,1 *	Часть программы между этим кадром и G98 L1
...	(кадр N15) повторяется 1 раз
N9999999 %REPS G71 *	

Выполнение программы

- 1 Главная программа REPS выполняется до кадра 27
- 2 Часть программы между кадром 27 и кадром 20 повторяется 2 раза
- 3 Главная программа REPS выполняется от кадра 28 до кадра 35
- 4 Часть программы между 35 и 15 кадром повторяется 1 раз (содержит повтор части программы между 20 и 27 кадром)
- 5 Главная программа REPS выполняется от 36 кадра до 50 кадра (конец программы)



Повторение подпрограммы

Примеры NC-кадров

0 BEGIN PGM UPGREP MM	
...	
10 LBL 1	Начало повтора части программы 1
11 CALL LBL 2	Вызывает подпрограмму
12 CALL LBL 1 REP 2	Часть программы между этим кадром и LBL1
...	(кадр 10) повторяется 2 раза
19 L Z+100 R0 FMAX M2	Последний кадр главной программы с M2
20 LBL 2	Начало подпрограммы
...	
28 LBL 0	Конец подпрограммы
29 END PGM UPGREP MM	

Выполнение программы

- 1 Главная программа UPGREP выполняется до кадра 11
- 2 Подпрограмма 2 вызывается и выполняется
- 3 Часть программы между кадром 12 и кадром 10 повторяется 2 раза: подпрограмма 2 повторяется 2 раза
- 4 Главная программа UPGREP выполняется от кадра 13 до кадра 19; конец программы

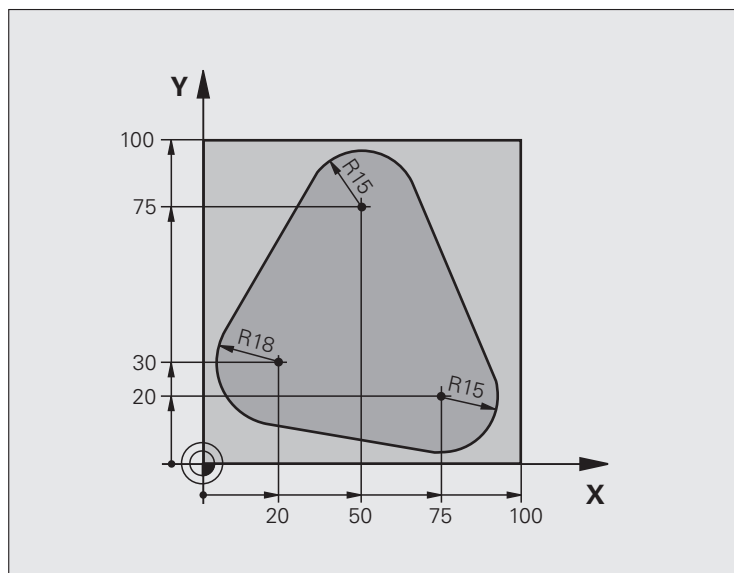


8.6 Примеры программирования

Пример: фрезерование контура за несколько врезаний

Выполнение программы

- Предварительно установите инструмент на верхнюю кромку заготовки
- Введите врезание в приращениях
- Фрезерование контура
- Повторение врезания и фрезерования контура



0 BEGIN PGM PGMWDH MM	
1 BLK FORM 0.1 Z X+0 Y+0 Z-40	
2 BLK FORM 0.2 X+100 Y+100 Z+0	
3 TOOL CALL 1 Z S500	Смена инструмента
4 L Z+250 R0 FMAX	Вывод инструмента из заготовки
5 L X-20 Y+30 R0 FMAX	Предварительное позиционирование плоскости обработки
6 L Z+0 R0 FMAX M3	Установка инструмента на верхнюю кромку заготовки

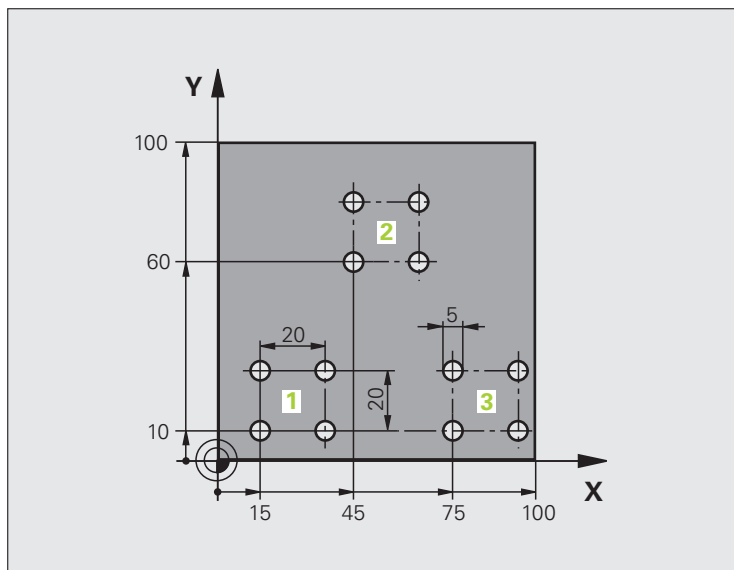
7 LBL 1	Метка для повтора части программы
8 L IZ-4 R0 FMAX	Инкрементальное врезание на глубину (вне материала)
9 APPR CT X+2 Y+30 CCA90 R+5 RL F250	Подвод к контуру
10 FC DR- R18 CLSD+ CCX+20 CCY+30	Контур
11 FLT	
12 FCT DR- R15 CCX+50 CCY+75	
13 FLT	
14 FCT DR- R15 CCX+75 CCY+20	
15 FLT	
16 FCT DR- R18 CLSD- CCX+20 CCY+30	
17 DEP CT CCA90 R+5 F1000	Выход из контура
18 L X-20 Y+0 R0 FMAX	Свободное перемещение
19 CALL LBL 1 REP 4	Возврат к LBL 1; всего четыре повтора
20 L Z+250 R0 FMAX M2	Отвод инструмента, конец программы
21 END PGM PGMWDH MM	



Пример: группы отверстий

Выполнение программы

- Подвод к группам отверстий в главной программе
- Вызов группы отверстий (подпрограмма 1)
- Один раз запрограммируйте группу отверстий в подпрограмме 1



0 BEGIN PGM UP1 MM	
1 BLK FORM 0.1 Z X+0 Y+0 Z-20	
2 BLK FORM 0.2 X+100 Y+100 Z+0	
3 TOOL CALL 1 Z S5000	Смена инструмента
4 L Z+250 R0 FMAX	Вывод инструмента из заготовки
5 CYCL DEF 200 СВЕРЛЕНИЕ	Определение цикла "Сверление"
Q200=2 ;БЕЗОП. РАССТ.	
Q201=-10 ;ГЛУБИНА	
Q206=250 ;F ВРЕЗАНИЕ	
Q202=5 ;ГЛУБИНА ВРЕЗАНИЯ	
Q210=0 ;ВРЕМЯ ВЫДЕРЖКИ ВВЕРХУ	
Q203=+0 ;КООРД. ПОВЕРХН.	
Q204=10 ;2 БЕЗОП. РАССТ.	
Q211=0.25 ;ВРЕМЯ ВЫДЕРЖКИ ВНИЗУ	

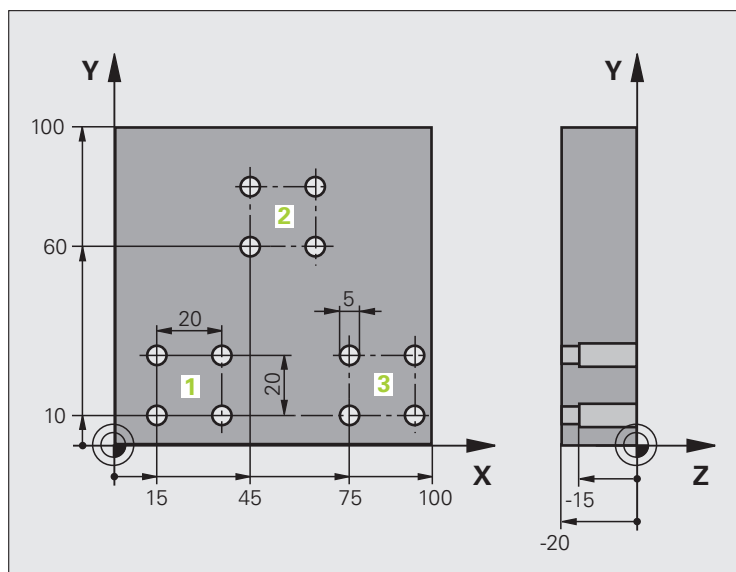
6 L X+15 Y+10 R0 FMAX M3	Подвод к точке старта группы отверстий 1
7 CALL LBL 1	Вызов подпрограммы для группы отверстий
8 L X+45 Y+60 R0 FMAX	Подвод к точке старта группы отверстий 2
9 CALL LBL 1	Вызов подпрограммы для группы отверстий
10 L X+75 Y+10 R0 FMAX	Подвод к точке старта группы отверстий 3
11 CALL LBL 1	Вызов подпрограммы для группы отверстий
12 L Z+250 R0 FMAX M2	Конец главной программы
13 LBL 1	Начало подпрограммы 1: группа отверстий
14 CYCL CALL	Отверстие 1
15 L IY+20 R0 FMAX M99	Подвод к 2-му отверстию, вызов цикла
16 L IY+20 R0 FMAX M99	Подвод к 3-му отверстию, вызов цикла
17 L IX-20 R0 FMAX M99	Подвод к 4-му отверстию, вызов цикла
18 LBL 0	Конец подпрограммы 1
19 END PGM UPI MM	



Пример: группа отверстий, выполняемая несколькими инструментами

Выполнение программы

- Программирование циклов обработки в главной программе
- Вызов полного плана сверления (подпрограмма1)
- Подвод к группе отверстий в подпрограмме1, вызов группы отверстий (подпрограмма 2)
- Один раз запрограммируйте группу отверстий в подпрограмме 2



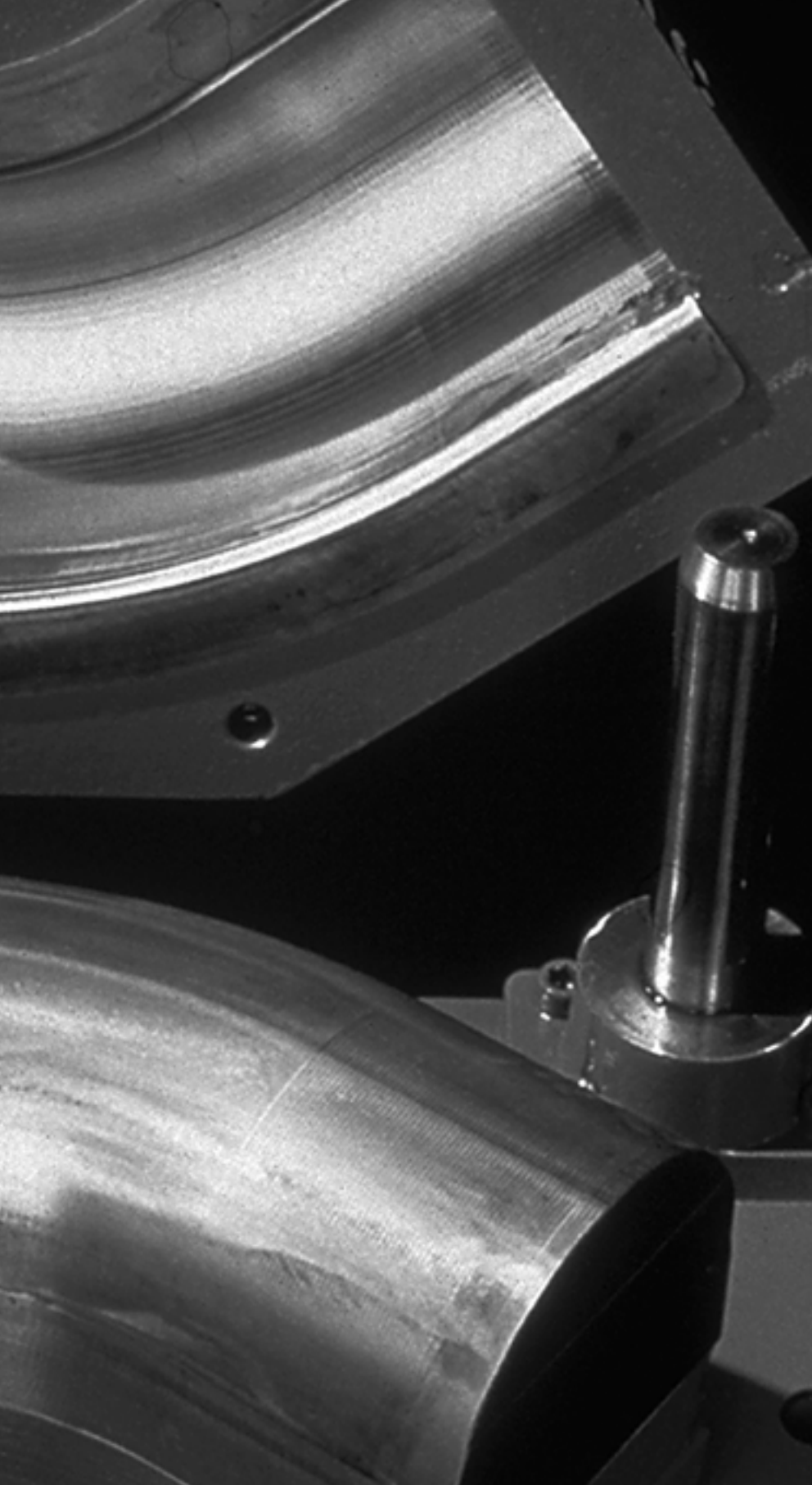
0 BEGIN PGM UP2 MM	
1 BLK FORM 0.1 Z X+0 Y+0 Z-20	
2 BLK FORM 0.2 X+100 Y+100 Z+0	
3 TOOL CALL 1 Z S5000	Вызов инструмента: центровое сверло
4 L Z+250 R0 FMAX	Вывод инструмента из заготовки
5 CYCL DEF 200 СВЕРЛЕНИЕ	Определение цикла "Центровка"
Q200=2 ;БЕЗОП. РАССТ.	
Q201=-3 ;ГЛУБИНА	
Q206=250 ;F ВРЕЗАНИЕ	
Q202=3 ;ГЛУБИНА ВРЕЗАНИЯ	
Q210=0 ;ВРЕМЯ ВЫДЕРЖКИ ВВЕРХУ	
Q203=+0 ;КООРД. ПОВЕРХН.	
Q204=10 ;2 БЕЗОП. РАССТ.	
Q211=0.25 ;ВРЕМЯ ВЫДЕРЖКИ ВНИЗУ	
6 CALL LBL 1	Вызов подпрограммы 1 для полного плана сверления



7 L Z+250 R0 FMAX M6	Смена инструмента
8 TOOL CALL 2 Z S4000	Вызов инструмента: сверло
9 FN 0: Q201 = -25	Новая глубина для сверления
10 FN 0: Q202 = +5	Новое врезание для сверления
11 CALL LBL 1	Вызов подпрограммы 1 для полного плана сверления
12 L Z+250 R0 FMAX M6	Смена инструмента
13 TOOL CALL 3 Z S500	Вызов инструмента: развертывание
14 CYCL DEF 201 РАЗВЕРТЫВАНИЕ	Определение цикла "Развертывание"
Q200=2 ;БЕЗОП. РАССТ.	
Q201=-15 ;ГЛУБИНА	
Q206=250 ;F ВРЕЗАНИЕ	
Q211=0.5 ;ВРЕМЯ ВЫДЕРЖКИ ВНИЗУ	
Q208=400 ;F ВОЗВРАТ	
Q203=+0 ;КООРД. ПОВЕРХН.	
Q204=10 ;2 БЕЗОП. РАССТ.	
15 CALL LBL 1	Вызов подпрограммы 1 для полного плана сверления
16 L Z+250 R0 FMAX M2	Конец главной программы
17 LBL 1	Начало подпрограммы 1: полный план сверления
18 L X+15 Y+10 R0 FMAX M3	Подвод к точке старта группы отверстий 1
19 CALL LBL 2	Вызов подпрограммы 2 для группы отверстий
20 L X+45 Y+60 R0 FMAX	Подвод к точке старта группы отверстий 2
21 CALL LBL 2	Вызов подпрограммы 2 для группы отверстий
22 L X+75 Y+10 R0 FMAX	Подвод к точке старта группы отверстий 3
23 CALL LBL 2	Вызов подпрограммы 2 для группы отверстий
24 LBL 0	Конец подпрограммы 1
25 LBL 2	Начало подпрограммы 2: группа отверстий
26 CYCL CALL	Отверстие 1 с активным циклом обработки
27 L IY+20 R0 FMAX M99	Подвод к 2-му отверстию, вызов цикла
28 L IY+20 R0 FMAX M99	Подвод к 3-му отверстию, вызов цикла
29 L IX-20 R0 FMAX M99	Подвод к 4-му отверстию, вызов цикла
30 LBL 0	Конец подпрограммы 2
31 END PGM UP2 MM	







9

Программирование:
Q-параметры



9.1 Принцип действия и обзор функций

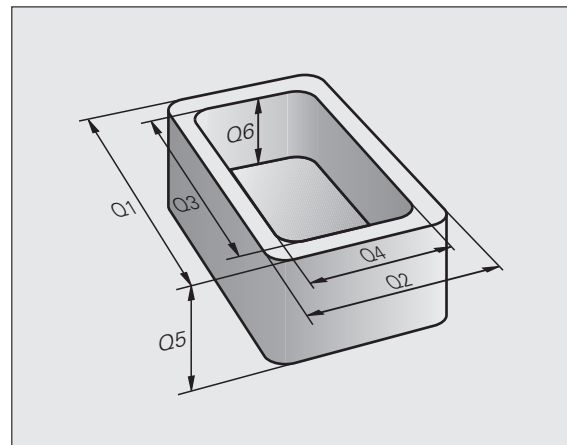
При помощи Q-параметров можно в одной программе обработки определить целую технологическую группу деталей. Для этого следует вместо числовых значений ввести символы-заменители: Q-параметры.

Q-параметры могут выражать, например

- значения координат
- скорость подачи
- скорость вращения
- данные циклов

Кроме того, при помощи Q-параметров можно программировать контуры, которые определяются математическими функциями или задают зависимость выполнения отдельных шагов обработки от логических условий. Используя FK-программирование вместе с Q-параметрами, можно комбинировать между собой контуры, размеры которых проставлены не по NC-стандарту.

Q-параметр обозначен буквой Q и номером от 0 до 1999. Существуют параметры, в которых используются различные принципы действия, см. таблицу ниже.



Значение	Диапазон
Произвольно применяемые параметры, действительные для всех находящихся в памяти ЧПУ программ, если нет пересечений с SL-циклами	от Q0 до Q99
Параметры для специальных функций ЧПУ	от Q100 до Q199
Параметры, применяемые, главным образом, для циклов и действительные для всех программ, находящихся в памяти ЧПУ	от Q200 до Q1199
Параметры, применяемые, главным образом, для циклов и действительные для всех программ, находящихся в памяти ЧПУ	от Q1200 до Q1399
Параметры, применяемые, главным образом, для call-активных циклов и действительные для всех программ, находящихся в памяти ЧПУ	от Q1400 до Q1499
Параметры, применяемые, главным образом, для Def-активных циклов, и действительные для всех программ, находящихся в памяти ЧПУ	от Q1500 до Q1599



Значение	Диапазон
Произвольно применяемые параметры, действительные для всех находящихся в памяти программ ЧПУ	от Q1600 до Q1999
Произвольно применяемые параметры QL , действительные только локально в пределах одной программы	от QL0 до QL499
Произвольно применяемые параметры QR , длительного (остаточного) действия, также в случае перерыва в электроснабжении	от QR0 до QR499

Дополнительно в распоряжении находятся еще **QS**-параметры (**S** означает "string" - строка), при помощи которых можно обрабатывать тексты в системе ЧПУ. Для **QS**-параметров действуют, главным образом, те же самые диапазоны значений, что и для **Q**-параметров (см. таблицу сверху).



Учтите, что при использовании **QS**-параметров диапазон от **QS100** до **QS199** зарезервирован для внутренних текстов.



Указания для программирования

Q-параметры и числовые значения могут вводиться в программу вперемешку.

Можно присваивать Q-параметрам числовые значения от -999 999 999 до +999 999 999, для числа допускается наличие 10 разрядов, включая знак числа. Десятичную запятую можно поставить рядом с любым разрядом. Для внутреннего использования система ЧПУ может рассчитывать числовые значения длиной до 57 бит перед десятичной точкой и до 7 бит после нее (длина числа, равная 32 бит соответствует десятичному значению 4 294 967 296).

QS-параметрам можно присваивать не более 254 знаков.



ЧПУ автоматически присваивает некоторым Q-параметрам и QS-параметрам всегда одни и те же данные, например, Q-параметру **Q108** - текущий радиус инструмента, смотри „Q-параметры с заданными значениями“, страница 378.

Если оператор применяет параметры от **Q60** до **Q99** в кодированных циклах производителя, то с помощью машинного параметра MP7251 определяется область действия данного параметра: либо локально в цикле производителя (.CYC-File) либо для всех программ.

С помощью машинного параметра 7300 определяется, должна ли система ЧПУ выполнять сброс Q-параметров в конце программы, или оставлять имеющиеся значения. Обратите внимание на то, что эта настройка не оказывает какого-либо влияния на ваши программы с Q-параметрами!

Система ЧПУ сохраняет цифровые значения для внутреннего использования в бинарном формате числа (стандарт IEEE 754). Из-за использования этого принятого формата некоторые десятичные цифры не могут отображаться в бинарной системе с 100% точностью (ошибка округления). Обратите внимание на это обстоятельство, особенно когда вы используете рассчитанное содержимое Q-параметра в командах перехода или при позиционировании.



Вызов функций Q-параметров

Во время ввода программы обработки следует нажать клавишу "Q" (поле ввода чисел и выбора оси под $-/+$ -клавишей). Тогда ЧПУ покажет следующие клавиши Softkey:

Группа функций	Softkey	Стр.
Основные математические функции	АРИМЕТ. ФУНКЦИИ	Стр. 329
Тригонометрические функции	ТРИГОН. ФУНКЦИИ	Стр. 331
Функция расчета окружности	РАСЧЕТ ОКРУЖНОС.	Стр. 333
if...then-решения, переходы	ПЕРЕХОД	Стр. 334
Другие функции	СПЕЦ. ФУНКЦИИ	Стр. 337
Непосредственный ввод формул	ФОРМУЛА	Стр. 363
Функция для обработки комплексных контуров	ФОРМУЛА КОНТУРА	Инструкция по циклам
Функция для обработки строки	ФОРМУЛА СТРОКИ	Стр. 367



При нажатии клавиши Q на ASCII-клавиатуре в ЧПУ откроется диалоговое окно для непосредственного ввода формулы.

Для определения или присвоения локальных параметров **QL** нажмите в любом диалоговом окне сначала клавишу Q, затем клавишу L на ASCII-клавиатуре.

Для определения или присвоения остающихся параметров **QR** нажмите в любом диалоговом окне сначала клавишу Q, затем клавишу R на ASCII-клавиатуре.



9.2 Группы деталей – использование Q-параметров вместо числовых значений

Применение

С помощью функции Q-параметров **FN 0: ПРИСВОЕНИЕ** можно присваивать Q-параметрам числовые значения. В этом случае в программе обработки вместо числового значения будет использоваться определенный Q-параметр.

Примеры NC-кадров

15 FN 0: Q10=25	Присвоение
...	Q10 получает значение 25
25 L X +Q10	соответствует L X +25

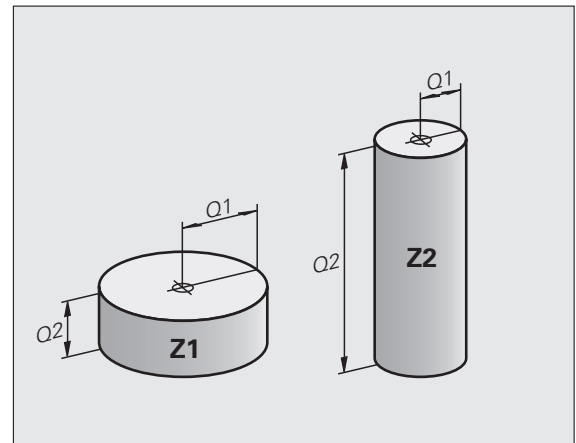
Для технологических групп деталей можно, например, запрограммировать в Q-параметре типичные размеры заготовки.

Для обработки отдельных деталей следует присвоить каждому параметру соответствующее числовое значение.

Пример

Цилиндр с применением Q-параметров

Радиус цилиндра	$R = Q1$
Высота цилиндра	$H = Q2$
Цилиндр Z1	$Q1 = +30$ $Q2 = +10$
Цилиндр Z2	$Q1 = +10$ $Q2 = +50$



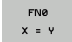
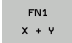
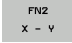
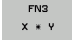
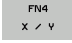
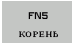
9.3 Описание контуров с помощью математических функций

Применение

При помощи Q-параметров можно задавать в программе обработки основные математические функции:

- ▶ Выбор функции Q-параметра: нажмите клавишу Q (поле для ввода числовых значений, справа). На панель клавиш Softkey отобразятся функции Q-параметров
- ▶ Выбор основных математических функций: нажмите клавишу Softkey ОСН. ФУНКЦИИ. Система ЧПУ отобразит следующие клавиши Softkey:

Обзор

Функция	Softkey
FN 0: ПРИСВОЕНИЕ например, FN 0: Q5 = +60 Непосредственно присвоить значение	
FN 1: СЛОЖЕНИЕ например, FN 1: Q1 = -Q2 + -5 Вывести сумму двух значений и присвоить	
FN 2: ВЫЧИТАНИЕ например, FN 2: Q1 = +10 - +5 Вычесть одно значение из другого и присвоить	
FN 3: УМНОЖЕНИЕ например, FN 3: Q2 = +3 * +3 Умножить одно значение на другое и присвоить	
FN 4: ДЕЛЕНИЕ например, FN 4: Q4 = +8 DIV +Q2 Поделить одно значение на другое и присвоить Запрещается: деление на 0!	
FN 5: КОРЕНЬ например, FN 5: Q20 = SQRT 4 Извлечь корень из числа и присвоить Запрещается: извлекать корень из отрицательных значений !	

С правой стороны знака "=" можно ввести:

- два числа
- два Q-параметра
- одно число и один Q-параметр

Q-параметры и числовые значения в уравнениях можно ввести с произвольным знаком.



Программирование основных арифметических действий

Пример:

Q Выбор функций Q-параметров: нажмите кнопку Q

АРИФМЕТ. ФУНКЦИИ Выбор основных математических функций: нажмите клавишу Softkey ОСН. ФУНКЦИИ

FN0 X = Y Выбор функции Q-параметров ПРИСВОЕНИЕ: нажмите Softkey FN0 X = Y

НОМЕР ПАРАМЕТРА РЕЗУЛЬТАТА?

5 **ENT** Введите номер Q-параметра: 5

1. ЗНАЧЕНИЕ ИЛИ ПАРАМЕТР?

10 **ENT** Присвойте Q5 значение 10

Q Выбор функций Q-параметров: нажмите кнопку Q

АРИФМЕТ. ФУНКЦИИ Выбор основных математических функций: нажмите клавишу Softkey ОСН. ФУНКЦИИ

FN3 X * Y Выбор функции Q-параметров УМНОЖЕНИЕ: нажмите Softkey FN3 X * Y

НОМЕР ПАРАМЕТРА РЕЗУЛЬТАТА?

12 **ENT** Введите номер Q-параметра: 12

1. ЗНАЧЕНИЕ ИЛИ ПАРАМЕТР?

Q5 **ENT** Введите Q5 в качестве первого значения

2. ЗНАЧЕНИЕ ИЛИ ПАРАМЕТР?

7 **ENT** Введите 7 в качестве второго значения

Пример: Кадры программы в ЧПУ

16 FN 0: Q5 = +10

17 FN 3: Q12 = +Q5 * +7



9.4 Тригонометрические функции (тригонометрия)

Определения

Синус, косинус и тангенс соответствуют соотношениям сторон прямоугольного треугольника. При этом выполняется следующее равенство:

Синус: $\sin \alpha = a / c$

Косинус: $\cos \alpha = b / c$

Тангенс: $\tan \alpha = a / b = \sin \alpha / \cos \alpha$

где

- c - сторона, противоположная прямому углу (гипотенуза)
- a - противолежащий катет α
- b - прилежащий катет

На основе тангенса система ЧПУ может рассчитать угол:

$$\alpha = \arctan (a / b) = \arctan (\sin \alpha / \cos \alpha)$$

Пример:

$$a = 25 \text{ мм}$$

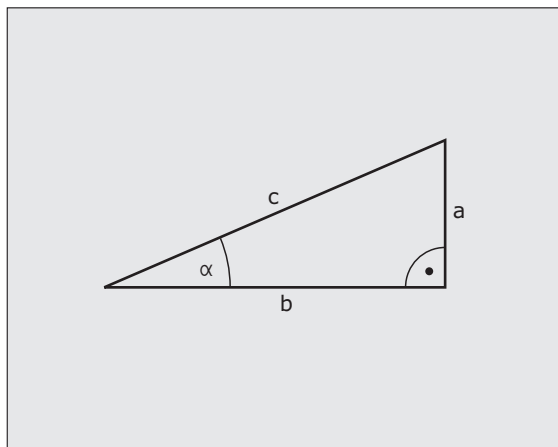
$$b = 50 \text{ мм}$$

$$\alpha = \arctan (a / b) = \arctan 0.5 = 26.57^\circ$$

Дополнительно действует принцип:

$$a^2 + b^2 = c^2 \quad (c^2 = a^2 + b^2)$$


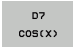
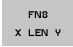
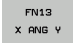
$$c = \sqrt{(a^2 + b^2)}$$



Программирование тригонометрических функций

Тригонометрические функции отображаются после нажатия клавиши Softkey ТРИГОНОМ. ФУНКЦИИ ЧПУ отображает клавиши Softkey внизу таблицы.

Программирование, сравнительный пример: программирование основных арифметических действий

Функция	Softkey
FN 6: СИЛУС например, FN 6: Q20 = SIN-Q5 Определить синус угла в градусах (°) и присвоить	
FN 7: КОСИЛУС например, FN 7: Q21 = COS-Q5 Определить косинус угла в градусах (°) и присвоить	
FN 8: КОРЕНЬ ИЗ СУММЫ КВАДРАТОВ например, FN 8: Q10 = +5 LEN +4 Рассчитать длину на основании двух значений и присвоить	
FN 13: УГОЛ например, FN 13: Q20 = +25 ANG-Q1 Определить при помощи арктангенса угол по двум сторонам или синус и косинус угла (0 < угол < 360°) и присвоить	

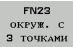


9.5 Расчет окружности

Применение


При помощи функции расчета окружности система ЧПУ может произвести расчет окружности или радиуса окружности по 3 или 4 точкам. Расчет окружности по четырем точкам будет более точным.

Применение: эти функции следует применять если, например, необходимо определить положение и размеры отверстия или сегмента окружности при помощи программируемой функции ощупывания.

Функция	Softkey
FN23: вычислить ДАННЫЕ ОКРУЖНОСТИ по трем точкам окружности например, FN 23: Q20 = CDATA Q30	

Пары координат трех точек окружности должны сохраняться в параметре Q30 и в последующих пяти параметрах – то есть по параметр Q35 включительно.

Система ЧПУ сохраняет координаты центра окружности главной оси (X при оси шпинделя Z) в параметре Q20, координаты центра окружности вспомогательной оси (Y при оси шпинделя Z) в параметре Q21, а радиус окружности - в параметре Q22.

Функция	Softkey
FN 24: определить ДАННЫЕ ОКРУЖНОСТИ по четырем точкам окружности например, FN 24: Q20 = CDATA Q30	

Пары координат четырех точек окружности должны сохраняться в параметре Q30 и в последующих семи параметрах – то есть по параметр Q37.

Система ЧПУ сохраняет координаты центра окружности главной оси (X при оси шпинделя Z) в параметре Q20, координаты центра окружности вспомогательной оси (Y при оси шпинделя Z) в параметре Q21, а радиус окружности - в параметре Q22.



Обратите внимание на то, что FN 23 и FN 24 автоматически перезаписывают помимо параметра результата также два следующих параметра.



9.6 If...to-решения с помощью Q-параметров

Применение

При использовании if...to-решений система ЧПУ сравнивает один Q-параметр с другим Q-параметром либо с числовым значением. Если условие выполнено, то ЧПУ продолжает программу обработки с метки, запрограммированной за условием (Label смотри „Обозначение подпрограмм и повторов частей программы”, страница 306). Если условие не выполнено, то система ЧПУ выполняет следующий кадр программы.

Если нужно вызвать другую программу в качестве подпрограммы, то после метки следует запрограммировать вызов программы PGM CALL.

Безусловные переходы

Безусловные переходы - это переходы, условие для которых всегда (=обязательно) исполнено, например,

FN 9: IF+10 EQU+10 GOTO LBL1



Программирование if...to-решений



Существуют три возможности задания адреса перехода:

- Выбор номера метки с помощью Softkey LBL-HOMEP
- Выбор имени метки с помощью Softkey LBL-ИМЯ
- Выбор параметра строки с помощью Softkey QS

If...to-решения отображаются при нажатии клавиши Softkey ПЕРЕХОДЫ. Система ЧПУ отобразит следующие клавиши Softkey:

Функция	Softkey
<p>FN 9: ЕСЛИ РАВНЫ, ПЕРЕХОД например, FN 9: IF +Q1 EQU +Q3 GOTO LBL "UPCAN25"</p> <p>Если оба значения или параметра равны, совершается переход к указанной метке (Label, LBL)</p>	
<p>FN 10: ЕСЛИ НЕ РАВНЫ, ПЕРЕХОД например, FN 10: IF +10 NE -Q5 GOTO LBL 10</p> <p>Если оба значения или параметры не равны, совершается переход к указанной метке</p>	
<p>FN 11: ЕСЛИ БОЛЬШЕ, ПЕРЕХОД например, FN 11: IF+Q1 GT+10 GOTO LBL QS5</p> <p>Если первое значение или параметр больше второго значения или параметра, совершается переход к указанной метке</p>	
<p>FN 12: ЕСЛИ МЕНЬШЕ, ПЕРЕХОД например, FN 12: IF+Q5 LT+0 GOTO LBL "ANYNAME"</p> <p>Если первое значение или параметр меньше второго значения или параметра, совершается переход к указанной метке</p>	

Использованные сокращения и термины

IF	(англ.):	если
EQU	(англ. equal):	равно
NE	(англ. not equal):	не равно
GT	(англ. greater than):	больше чем
LT	(англ. less than):	меньше чем
GOTO	(англ. go to):	перейти к



9.7 Контроль и изменение Q-параметров

Порядок действий

Во время составления, тестирования и отработки программы в режимах "Программирование/редактирование", "Тест программы", "Выполнение программы в автоматическом режиме" и "Покадровое выполнение программы" можно контролировать и изменять Q-параметры.

- ▶ При необходимости следует прервать выполнение программы (например, нажать внешнюю клавишу STOPP и Softkey ВНУТРЕННИЙ СТОП) или приостановить тестирование программы

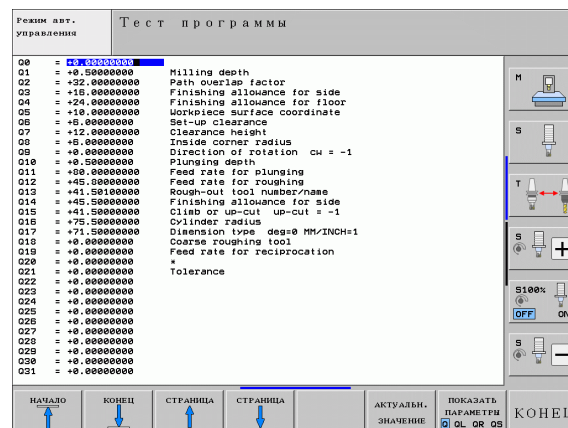


- ▶ Вызов функций Q-параметров: нажмите клавишу Q или Softkey Q INFO в режиме работы "Программирование/редактирование"
- ▶ В ЧПУ распечатаются все параметры и относящиеся к ним текущие значения. Выберите нужный параметр с помощью клавиш со стрелками или клавиш Softkey для пролистывания и постраничного просмотра
- ▶ Если необходимо изменить значение, введите новое значение, подтвердите его кнопкой ENT
- ▶ Если изменять значение не требуется, то нажмите Softkey ТЕКУЩЕЕ ЗНАЧЕНИЕ или закончите диалог кнопкой END



Параметры, содержащиеся в циклах или предназначенные для внутреннего использования системой ЧПУ, сопровождаются комментариями.

Если необходимо контролировать или изменять локальные, общие или String-параметры, нажмите клавишу Softkey ИНДИКАЦИЯ ПАРАМЕТРОВ Q QL QR QS. Система ЧПУ отобразит все соответствующие параметры, которые также действительны для функций, описанных ранее.



9.8 Дополнительные функции

Обзор

Дополнительные функции появляются при нажатии клавиши Softkey СПЕЦ. ФУНКЦИИ. Система ЧПУ отобразит следующие клавиши Softkey:

Функция	Softkey	Стр.
FN 14:ERROR Выдача сообщений об ошибках	FN14 ОШИБКА=	Стр. 338
FN 15:PRINT Выдача неотформатированных текстов или неотформатированных значений Q-параметров	FN15 ПЕЧАТЬ	Стр. 342
FN 16:F-PRINT Выдача отформатированных текстов или отформатированных значений Q-параметров	FN16 ПЕЧАТЬ F.	Стр. 344
FN 18:SYS-DATUM READ Считывание данных системы	FN18 СИС-ДАН. СЧИТАТЬ	Стр. 351
FN 19:PLC Передача значений в PLC	FN19 PLC=	Стр. 359
FN 20:WAIT FOR Синхронизация NC и PLC	FN20 ЖДАТЬ	Стр. 360
FN 25:PRESET Назначение координат точек привязки во время отработки программы	FN25 НАЗНАЧ. ОП. ТОЧКИ	Стр. 362
FN 26:TABOPEN Открытие свободно определяемой таблицы	FN26 ТАБЛИЦУ ОТКРЫТЬ	Стр. 501
FN 27:TABWRITE Запись в свободно определяемую таблицу	FN27 ТАБЛИЦУ ЗАПИСАТЬ	Стр. 502
FN 28:TABREAD Считывание из свободно определяемой таблицы	FN28 ТАБЛИЦУ ЧИТАТЬ	Стр. 503



FN 14: ERROR: выдача сообщений об ошибках

С помощью функции **FN 14: ERROR** можно выводить сообщения, полученные при управлении программой, которые задаются производителем станков или фирмой HEIDENHAIN: когда система ЧПУ во время отработки или теста программы достигает кадра с FN 14, она прерывает процесс и выдает сообщение. После этого необходимо перезапустить программу. Номера ошибок: см. таблицу ниже

Диапазон номеров ошибок	Стандартный диалог
0 ... 299	FN 14: номер ошибки 0 299
300 ... 999	Диалог зависит от станка
1000 ... 1099	Внутренние сообщения об ошибках (см. таблицу справа)

Пример NC-кадра

Система ЧПУ должна выдавать сообщение об ошибке, сохраненное под номером 254

180 FN 14: ERROR = 254

Запрограммированные фирмой HEIDENHAIN сообщения об ошибках

Номер ошибки	Текст
1000	Шпиндель?
1001	Ось инструмента отсутствует
1002	Радиус инструмента слишком мал
1003	Радиус инструмента слишком велик
1004	Диапазон превышен
1005	Неверная начальная позиция
1006	РАЗВОРОТ не допускается
1007	МАСШТАБИРОВАНИЕ не допускается
1008	ЗЕРКАЛЬНОЕ ОТОБРАЖЕНИЕ не допускается
1009	Смещение не допускается
1010	Подача отсутствует
1011	Неверное введенное значение
1012	Неверный знак числа
1013	Угол не допускается



Номер ошибки	Текст
1014	Точка ощупывания недоступна
1015	Слишком много точек
1016	Введенные данные противоречивы
1017	CYCL неполон
1018	Плоскость определена неверно
1019	Запрограммирована неверная ось
1020	Неверная скорость вращения
1021	Поправка на радиус не определена
1022	Скругление не определено
1023	Радиус скругления слишком велик
1024	Запуск программы не определен
1025	Слишком много подпрограмм
1026	Отсутствует точка привязки к углу
1027	Не определен цикл обработки
1028	Ширина канавки слишком мала
1029	Карман слишком мал
1030	Q202 не определен
1031	Q205 не определен
1032	Введите значение для Q218 больше, чем для Q219
1033	CYCL 210 не допускается
1034	CYCL 211 не допускается
1035	значение Q220 слишком велико
1036	Введите значение для Q222 больше, чем для Q223
1037	Введите значение для Q244 больше 0
1038	Введите значение для Q245, не равное значению Q246
1039	Введите пределы угла < 360°
1040	Введите значение для Q223 больше, чем для Q222
1041	Q214: 0 не допускается



Номер ошибки	Текст
1042	Направление перемещения не определено
1043	Таблица нулевых точек неактивна
1044	Ошибка положения: центр 1-й оси
1045	Ошибка положения: центр 2-й оси
1046	Отверстие слишком мало
1047	Отверстие слишком велико
1048	Цапфа слишком мала
1049	Цапфа слишком велика
1050	Карман слишком мал: дополнительная обработка 1.А.
1051	Карман слишком мал: дополнительная обработка 2.А.
1052	Карман слишком велик: брак 1.А.
1053	Карман слишком велик: брак 2.А.
1054	Цапфа слишком мала: брак 1.А.
1055	Цапфа слишком мала: брак 2.А.
1056	Цапфа слишком велика: дополнительная обработка 1.А.
1057	Цапфа слишком велика: дополнительная обработка 2.А.
1058	TCHPROBE 425: ошибка максимального размера
1059	TCHPROBE 425: ошибка минимального размера
1060	TCHPROBE 426: ошибка максимального размера
1061	TCHPROBE 426: ошибка минимального размера
1062	TCHPROBE 430: диаметр слишком велик
1063	TCHPROBE 430: диаметр слишком мал
1064	Ось измерений не определена
1065	Допуск на поломку инструмента превышен
1066	Введите значение для Q247, не равное 0
1067	Введите значение для Q247 больше 5
1068	Таблица нулевых точек?



Номер ошибки	Текст
1069	Тип фрезерования Q351 введите неравным 0
1070	Уменьшите глубину резьбы
1071	Проведите калибровку
1072	Значение допуска превышено
1073	Функция поиска кадра активна
1074	ОРИЕНТИРОВКА не допускается
1075	3DROT не допускается
1076	Активировать 3DROT
1077	Введите отрицательное значение параметра "глубина"
1078	Значение Q303 в цикле измерения не определено!
1079	Ось инструмента не допускается
1080	Рассчитанные значения ошибочны
1081	Точки измерения противоречат друг другу
1082	Безопасная высота задана неверно
1083	Вид врезания противоречив
1084	Цикл обработки не допускается
1085	Строка защищена от записи
1086	Припуск больше глубины
1087	Угол при вершине не определен
1088	Данные противоречивы
1089	Положение канавки 0 не допускается
1090	Введите значение врезания, не равное 0
1091	Переключение Q399 не допускается
1092	Инструмент не определен
1093	Недопустимый номер инструмента
1094	Недопустимое название инструмента
1095	ПО-опция неактивна
1096	Восстановление кинематики невозможно



Номер ошибки	Текст
1097	Недопустимая функция
1098	Размеры заготовки противоречивы
1099	Недопустимая координата измерения
1100	Нет доступа к кинематике
1101	Измер.поз. вне диап. перемещения
1102	Предустановка компенсации невозможна

FN 15: PRINT: выдача текстов или значений Q-параметров



Настройка интерфейса данных: в пункте меню PRINT или PRINT-TEST определите путь к месту, в котором система ЧПУ должна хранить в памяти тексты или значения Q-параметров. Смотри „Присвоение”, страница 691.

С помощью функции **FN 15: PRINT** можно выводить значения Q-параметров и сообщения об ошибках через интерфейс данных, например, на принтер. Если значения сохраняются для внутреннего использования или выводятся на ПК, ЧПУ запоминает эти данные в файле %FN 15RUN.A (выдача во время отработки программы) или в файле %FN15SIM.A (выдача во время теста программы).

Выдача осуществляется через буфер и инициируется не позднее завершения PGM или момента приостановки PGM оператором. В режиме работы "Покадровое выполнение программы" передача данных запускается в конце кадра.

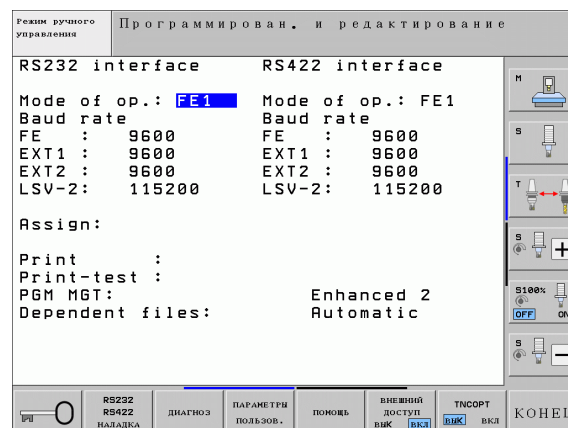
Вывод диалогов и сообщений об ошибках с помощью FN 15: PRINT „Числовое значение”

Числовое значение от 0 до 99: Диалоги для циклов производителя

начиная с 100: PLC-сообщения об ошибках

Пример: выдача номера диалога 20

67 FN 15: PRINT 20



Вывод диалогов и Q-параметров с помощью FN15: PRINT „Q-параметры“

Пример использования: протоколирование измерения заготовки.

Вы можете выводить до шести Q-параметров и числовых значений одновременно. В ЧПУ они отделяются друг от друга наклонными линиями.

Пример: выдача диалога 1 и числового значения Q1

```
70 FN 15: PRINT1/Q1
```



FN 16: F-PRINT: выдача текстов и отформатированных Q-параметров



Настройка интерфейса данных: в пункте меню PRINT или PRINT-TEST определите путь к месту, в котором система ЧПУ должна хранить в памяти текстовый файл. См. «Присвоение», страница 691.

С помощью FN 16 можно также выводить произвольные сообщения из NC-программы на дисплей. Такие сообщения указываются системой ЧПУ в окне перехода.

С помощью функции FN 16: F-PRINT можно выводить отформатированные значения Q-параметров и тексты через интерфейс передачи данных, например, на принтер. Если значения для внутреннего использования сохраняются оператором или передаются на ПК, то ЧПУ сохраняет эти данные в том файле, который оператор определяет в FN 16-кадре.

Чтобы иметь возможность выдавать тексты и значения Q-параметров, следует при помощи текстового редактора ЧПУ создать текстовый файл, в котором необходимо определить форматы и Q-параметры, предусмотренные для выдачи.

Пример текстового файла, определяющего формат выдачи:

”ПРОТОКОЛ ИЗМЕРЕНИЯ ЦЕНТРА ТЯЖЕСТИ ДИСКА”;

“DATA: %2d-%2d-%4d“,DAY,MONTH,YEAR4;

“ВРЕМЯ: %2d:%2d:%2d“,HOURL,MIN,SEC;

“КОЛИЧЕСТВО ЗНАЧЕНИЙ ИЗМЕРЕНИЯ: = 1“;

”X1 = %9.3LF”, Q31;

”Y1 = %9.3LF”, Q32;

“Z1 = %9.3LF“, Q33;

Для создания текстовых файлов следует применить следующие функции форматирования:

Специальный знак	Функция
“.....“	Задать в кавычках сверху формат для выдачи текстов и переменных
%9.3LF	Определить формат для Q-параметров: всего 9 символов (включая десятичную точку), 3 разряда после запятой, Long, Floating (десятичное число)
%S	Формат для переменной текста
,	Разделительный знак между форматом выдачи и параметром
;	Знак конца кадра, закрывает строку



Чтобы иметь возможность выдавать в файл протокола другую информацию, предлагаются следующие функции:

Кодовое слово	Функция
CALL_PATH	Выдает путь доступа к NC-программе, в которой находится FN16-функция. Пример: "Messprogramm: %S",CALL_PATH; ("Программа измерения: %S",CALL_PATH;)
M_CLOSE	Закрывает файл, в котором были введены данные при помощи FN16. Пример: M_CLOSE;
ALL_DISPLAY	Выполнить вывод значений Q-параметров вне зависимости от настройки MM/ДЮИМЫ функции MOD
MM_DISPLAY	Выдавать значения Q-параметров в MM, если в функции MOD установлена индикация в MM
INCH_DISPLAY	Выдавать значения Q-параметров в ДЮИМАХ, если в функции MOD установлена индикация в ДЮИМАХ
L_CHINESE	Выдавать текст только при диалоге на китайском
L_CZECH	Выдавать текст только при диалоге на чешском
L_DANISH	Выдавать текст только при диалоге на датском
L_DUTCH	Выдавать текст только при диалоге на голландском
L_ENGLISH	Выдавать текст только при диалоге на английском
L_ESTONIA	Выдавать текст только при диалоге на эстонском
L_FINNISH	Выдавать текст только при диалоге на финском
L_FRENCH	Выдавать текст только при диалоге на французском
L_GERMAN	Выдавать текст только при диалоге на немецком



Кодовое слово	Функция
L_HUNGARIA	Выдавать текст только при диалоге на венгерском
L_ITALIAN	Выдавать текст только при диалоге на итальянском
L_KOREAN	Выдавать текст только при диалоге на корейском
L_LATVIAN	Выдавать текст только при диалоге на латышском
L_LITHUANIAN	Выдавать текст только при диалоге на литовском
L_NORWEGIAN	Выдавать текст только при диалоге на норвежском
L_POLISH	Выдавать текст только при диалоге на польском
L_ROMANIAN	Выдавать текст только при диалоге на румынском
L_PORTUGUE	Выдавать текст только при диалоге на португальском
L_RUSSIAN	Выдавать текст только при диалоге на русском
L_SLOVAK	Выдавать текст только при диалоге на словацком
L_SLOVENIAN	Выдавать текст только при диалоге на словенском
L_SPANISH	Выдавать текст только при диалоге на испанском
L_SWEDISH	Выдавать текст только при диалоге на шведском
L_TURKISH	Выдавать текст только при диалоге на турецком
L_ALL	Выдавать текст независимо от языка диалога
HOUR	Количество часов реального времени
MIN	Количество минут реального времени
SEC	Количество секунд реального времени
DAY	День реального времени



Кодовое слово	Функция
MONTH	Порядковый номер месяца реального времени
STR_MONTH	Сокращенное название месяца реального времени
YEAR2	Две последние цифры года реального времени
YEAR4	Порядковый номер года реального времени



Задайте в программе обработки FN 16: F-PRINT для того, чтобы активировать выдачу:

```
96 FN 16: F-PRINT  
TNC:\MASKE\MASKE1.A/RS232:\PROT1.A
```

Затем система ЧПУ выдает файл PROT1.A через последовательный интерфейс:

ПРОТОКОЛ ИЗМЕРЕНИЯ ЦЕНТРА ТЯЖЕСТИ ДИСКА

ДАТА: 27:11:2001

ВРЕМЯ: 8:56:34

КОЛИЧЕСТВО ЗНАЧЕНИЙ ИЗМЕРЕНИЯ: = 1

X1 = 149,360

Y1 = 25,509

Z1 = 37,000



Сохранение конечного файла происходит только после считывания системой ЧПУ кадра **END PGM**, при нажатии кнопки NC-Stopp или при закрытии файла с помощью **M_CLOSE**.

Запрограммируйте в FN 16-кадре файл формата и файл протокола с расширением.

Если оператор указывает в качестве названия пути доступа к файлу протокола только имя файла, система ЧПУ записывает файл протокола в той директории, в которой находится NC-программа с функцией FN 16.

В одну строку в файле описания формата можно выводить максимум 32 Q-параметра.



Вывод сообщений на дисплей

Также можно использовать функцию **FN 16** для вывода произвольных сообщений из NC-программы в окно перехода на дисплее ЧПУ. Благодаря этому даже длинные тексты указаний отображаются в любом месте программы таким образом, что оператор вынужден на них реагировать. Также содержание Q-параметров можно выдавать, если файл описания протокола содержит соответствующие команды.

Чтобы сообщение появилось на дисплее системы ЧПУ, следует ввести в качестве имени файла протокола только **SCREEN:**.

96 FN 16: F-PRINT TNC:\MASKE\MASKE1.A/SCREEN:

Если сообщение содержит больше строк, чем отображено в окне перехода, можно листать информацию в окне перехода при помощи клавиши со стрелкой.

Для закрытия окна перехода: нажмите клавишу **CE**. Чтобы закрыть окно, используя управление программой, следует запрограммировать следующий NC-кадр:

96 FN 16: F-PRINT TNC:\MASKE\MASKE1.A/SCLR:



Для файла описания протокола действительны все вышеописанные условия.

Если оператор в программе многократно выдает тексты на дисплей, то система ЧПУ выводит эти тексты за уже выданными текстами. Для того, чтобы отобразить на дисплее каждый текст отдельно, следует запрограммировать в конце файла описания протокола функцию **M_CLOSE**.



Вывод сообщений на внешнее устройство

Функция FN 16 может также использоваться для того, чтобы сохранять на внешнем устройстве файлы из NC-программы, созданные с помощью FN 16. Для этого у оператора имеется две возможности:

Введите полное название пути целевого доступа в функции FN 16:

```
96 FN 16: F-PRINT TNC:\MSK\MSK1.A /  
PC325:\LOG\PRO1.TXT
```

Введите имя пути в MOD-функции под заголовком **Print** или **Print-Test**, если вы намерены всегда сохранять данные в памяти в одной и той же директории на сервере (смотри также „Присвоение” на странице 691):

```
96 FN 16: F-PRINT TNC:\MSK\MSK1.A / PRO1.TXT
```



Для файла описания протокола действительны все вышеописанные условия.

Если оператор в программе выдает файл многократно, то система ЧПУ выводит все тексты внутри целевого файла за уже выданными текстами.



FN 18: SYS-DATUM READ: считывание данных системы

С помощью функции **FN 18: SYS-DATUM READ** можно считывать данные системы и запоминать их в Q-параметрах. Выбор даты системы осуществляется через номер группы (ID-Nr.), номер и при необходимости через индекс.

Название группы, ID-Nr.	Номер	Индекс	Значение
Информация о программе, 10	1	-	Состояние "мм/дюймы"
	2	-	Коэффициент перекрытия при фрезеровании карманов
	3	-	Номер активного цикла обработки
	4	-	Номер активного цикла обработки (для циклов с номерами выше 200)
Состояние станка, 20	1	-	Активный номер инструмента
	2	-	Номер подготовленного инструмента
	3	-	Активная ось инструмента 0=X, 1=Y, 2=Z, 6=U, 7=V, 8=W
	4	-	Запрограммированная скорость вращения шпинделя
	5	-	Активное состояние шпинделя: - 1=неопределенное, 0=M3 активный, 1=M4 активный, 2=M5 после M3, 3=M5 после M4
	8	-	Состояние подачи СОЖ: 0=выкл, 1=вкл
	9	-	Активная скорость подачи
	10	-	Индекс подготовленного инструмента
	11	-	Индекс активного инструмента
	15	-	Номер логической оси 0=X, 1=Y, 2=Z, 3=A, 4=B, 5=C, 6=U, 7=V, 8=W
17	-	Номер текущего диапазона перемещения (0, 1, 2)	
Параметр цикла, 30	1	-	Безопасное расстояние, активный цикл обработки
	2	-	Глубина сверления/фрезерования, активный цикл обработки
	3	-	Глубина врезания, активный цикл обработки
	4	-	Подача на врезание в глубину, активный цикл обработки



Название группы, ID-№.	Номер	Индекс	Значение
	5	-	Первая длина боковой стороны, цикл "Прямоугольный карман"
	6	-	Вторая длина боковой стороны, цикл "Прямоугольный карман"
	7	-	Первая длина боковой стороны, цикл "Канавка"
	8	-	Вторая длина боковой стороны, цикл "Канавка"
	9	-	Радиус, цикл "Круглый карман"
	10	-	Подача фрезерования, активный цикл обработки
	11	-	Направление вращения, активный цикл обработки
	12	-	Время выдержки, активный цикл обработки
	13	-	Шаг резьбы, цикл 17, 18
	14	-	Припуск на чистовую обработку, активный цикл обработки
	15	-	Угол черновой обработки, активный цикл обработки
Данные из таблицы инструментов, 50	1	ИНС-№	Длина инструмента
	2	ИНС-№	Радиус инструмента
	3	ИНС-№	Радиус инструмента R2
	4	ИНС-№	Припуск на длину инструмента DL
	5	ИНС-№	Припуск на радиус инструмента DR
	6	ИНС-№	Припуск на радиус инструмента DR2
	7	ИНС-№	Инструмент заблокирован (0 или 1)
	8	ИНС-№	Номер инструмента для замены
	9	ИНС-№	Максимальный срок службы TIME1
	10	ИНС-№	Максимальный срок службы TIME2
	11	ИНС-№	Текущий срок службы CUR. TIME
	12	ИНС-№	PLC-состояние
	13	ИНС-№	Максимальная длина режущей кромки LCUTS
	14	ИНС-№	Максимальный угол врезания ANGLE
	15	ИНС-№	ТТ: Количество режущих кромок CUT



Название группы, ID-Nr.	Номер	Индекс	Значение
	16	ИНС-№	ТТ: Допуск на износ по длине LTOL
	17	ИНС-№	ТТ: Допуск на износ по радиусу RTOL
	18	ИНС-№	ТТ: направление вращения DIRECT (0=положительное/-1=отрицательное)
	19	ИНС-№	ТТ: Смещение на плоскости R-OFFS
	20	ИНС-№	ТТ: Смещение по длине L-OFFS
	21	ИНС-№	ТТ: Допуск на поломку по длине LBREAK
	22	ИНС-№	ТТ: Допуск на поломку по радиусу RBREAK
	23	ИНС-№	PLC-значение
	24	ИНС-№	TS: Смещение центра измерительного щупа по главной оси
	25	ИНС-№	TS: Смещение центра измерительного щупа по вспомогательной оси
	26	ИНС-№	TS: Угол шпинделя при калибровке
	27	ИНС-№	Тип инструмента для таблицы мест
	28	ИНС-№	Максимальная частота вращения
	Без индекса: данные активного инструмента		
Данные из таблицы мест, 51	1	Место-№	Номер инструмента
	2	Место-№	Специальный инструмент: 0=нет, 1=да
	3	Место-№	Фиксированное место: 0=нет, 1=да
	4	Место-№	Заблокированное место: 0=нет, 1=да
	5	Место-№	PLC-состояние
	6	Место-№	Тип инструмента
	от 7 до 11	Место-№	Значение из столбца P1 - P5
	12	Место-№	Место зарезервировано: 0=нет, 1=да
	13	Место-№	Плоскостной магазин: место сверху занято: (0=нет, 1=да)
	14	Место-№	Плоскостной магазин: место внизу занято: (0=нет, 1=да)
	15	Место-№	Плоскостной магазин: место слева занято: (0=нет, 1=да)
	16	Место-№	Плоскостной магазин: место справа занято: (0=нет, 1=да)



Название группы, ID-Nr.	Номер	Индекс	Значение
Место инструмента, 52	1	ИНС-№	Номер места P
	2	ИНС-№	Номер инструмента в магазине
Информация о файле, 56	1	-	Количество строк таблицы инструментов TOOL.T
	2	-	Количество строк активной таблицы нулевых точек
	3	Номер Q-параметра, начиная с которого состояние осей сохраняется в памяти. +1: ось активна, -1: ось неактивна	Количество активных осей, запрограммированных в активной таблице нулевых точек
Позиция, запрограммированная непосредственно после TOOL CALL, 70	1	-	Позиция действительна/недействительна (0/0)
	2	1	X-ось
	2	2	Y-ось
	2	3	Z-ось
Активная коррекция инструмента, 200	3	-	Запрограммированная подача (-1: подача не запрограммирована)
	1	-	Радиус инструмента (включая дельта-значения)
Активные преобразования, 210	2	-	Длина инструмента (включая дельта-значения)
	1	-	Разворот плоскости обработки в режиме работы "Ручное управление"
	2	-	Запрограммированный при помощи цикла 10 разворот
	3	-	Активная ось зеркального отображения
			0: Зеркальное отображение неактивно
			+1: X-ось зеркально отображена
			+2: Y-ось зеркально отображена
			+4: Z-ось зеркально отображена
			+64: U-ось зеркально отображена
		+128: V-ось зеркально отображена	



Название группы, ID-Nr.	Номер	Индекс	Значение
			+256: W-ось зеркально отображена
			Комбинации = сумма отдельных осей
	4	1	Активный коэффициент масштабирования X-ось
	4	2	Активный коэффициент масштабирования Y-ось
	4	3	Активный коэффициент масштабирования Z-ось
	4	7	Активный коэффициент масштабирования U-ось
	4	8	Активный коэффициент масштабирования V-ось
	4	9	Активный коэффициент масштабирования W-ось
	5	1	3D-ROT A-ось
	5	2	3D-ROT B-ось
	5	3	3D-ROT C-ось
	6	-	Наклон плоскости обработки активен/неактивен (0/0) в режиме "Отработка программы"
	7	-	Наклон плоскости обработки активен/неактивен (0/0) в режиме "Отработка программы"
Допуск траектории, 214	8	-	Допуск, запрограммированный с помощью цикла 32 или MP1096
Активное смещение нулевой точки, 220	2	1	Ось X
		2	Y-ось
		3	Z-ось
		4	A-ось
		5	B-ось
		6	C-ось
		7	U-ось
		8	V-ось
		9	W-ось



Название группы, ID-Nr.	Номер	Индекс	Значение
Диапазон перемещения, 230	2	от 1 до 9	Отрицательный конечный выключатель ПО, ось от 1 до 9
	3	от 1 до 9	Положительный конечный выключатель ПО, ось от 1 до 9
Заданная позиция в REF-системе, 240	1	1	Ось X
		2	Y-ось
		3	Z-ось
		4	Ось A
		5	Ось B
		6	C-ось
		7	U-ось
		8	V-ось
		9	W-ось
Текущая позиция в активной системе координат, 270	1	1	Ось X
		2	Y-ось
		3	Z-ось
		4	Ось A
		5	Ось B
		6	C-ось
		7	U-ось
		8	V-ось
		9	W-ось
Состояние M128, 280	1	-	0: M128 неактивно, значение не равно 0: M128 активно
	2	-	Подача, запрограммированная с помощью M128
Состояние M116, 310	116	-	0: M116 неактивно, значение не равно 0: M116 активно
	128	-	0: M128 неактивно, значение не равно 0: M128 активно
	144	-	0: M144 неактивно, значение не равно 0: M144 активно



Название группы, ID-Nr.	Номер	Индекс	Значение
Текущее системное время TNC, 320	1	0	Системное время в секундах, прошедшее с 1.1.1970, 0 час
Статус глобальных настроек программы GS, 331	0	0	0: Нет активной глобальной настройки программы, 1: Есть активная глобальная настройка программы
	1	0	1: Активен разворот плоскости обработки, в противном случае 0
	2	0	1: Активна замена осей, в противном случае 0
	3	0	1: Активно зеркальное отображение осей, в противном случае 0
	4	0	1: Активно смещение, в противном случае 0
	5	0	1: Активно вращение, в противном случае 0
	6	0	1: Активен коэффициент подачи, в противном случае 0
	7	0	1: Блокировка осей активна, в противном случае 0
Значения из глобальных настроек программы GS, 332	8	0	1: Суперпозиция маховичка активна, в противном случае 0
	1	0	Угол разворота плоскости обработки
	2	от 1 до 9 (от X до W)	Передает обозначение оси, по которой опрошенная ось сделала врезание: 1=X, 2=Y, 3=Z, 4=Y, 5=B, 6=C, 7=U, 8=V, 9=W
	3	от 1 до 9 (от X до W)	Передает 1, если опрашиваемая ось зеркально отображена
	4	от 1 до 9 (от X до W)	Передает значение смещения опрашиваемой оси
	5	0	Передает текущий угол вращения
	6	0	Передает текущее значение ручной коррекции подачи
	7	от 1 до 9 (от X до W)	Передает 1, если опрашиваемая ось заблокирована
	8	от 1 до 10 (от X до VT)	Передает Макс.знач. суперпозиции маховичка по опрашиваемой оси
9	от 1 до 10 (от X до VT)	Передает Нач.знач. суперпозиции маховичка по опрашиваемой оси	



Название группы, ID-Nr.	Номер	Индекс	Значение
Измерительный щуп TS, 350	10	-	Ось измерительного щупа
	11	-	Рабочий радиус наконечника щупа
	12	-	Рабочая длина
	13	-	Радиус (регулируемое кольцо)
	14	1	Смещение центра (главная ось)
		2	Смещение центра (вспомогательная ось)
Настольный измерительный щуп TT	20	-	Направление смещения центра относительно положения 0°
		1	Центр X-оси (REF-система)
		2	Центр Y-оси (REF-система)
	3	Центр Z-оси (REF-система)	
	21	-	Радиус тарелки
Последняя точка ощупывания TCH PROBE - цикл 0 или последняя точка ощупывания из режима работы "Ручное управление", 360	1	от 1 до 9	Позиция в активной системе координат, ось от 1 до 9
	2	от 1 до 9	Позиция в REF-системе, ось от 1 до 9



Название группы, ID-Nr.	Номер	Индекс	Значение
Значение из активной таблицы нулевых точек в активной	Номер нулевой	от 1 до 9	от X-оси до W-оси
REF-значение из активной таблицы нулевых точек, 501	Номер нулевой точки	от 1 до 9	от X-оси до W-оси
Считывание значения из таблицы предустановок с учетом кинематики станка, 502	Номер предустановки	от 1 до 9	от X-оси до W-оси
Считывание значения напрямую из таблицы предустановок, 503	Номер предустановки	от 1 до 9	от X-оси до W-оси
Считывание данных разворота плоскости обработки из таблицы предустановок, 504	Номер предустановки	-	Разворот плоскости обработки из столбца ROT
Выбранная таблица нулевых точек, 505	1	-	Обратное значение = 0: ни одна таблица нулевых точек не активна Обратное значение не равно 0: таблица нулевых точек активна
Данные из активной таблицы паллетов, 510	1	-	Активная строка
	2	-	Номер палеты из поля PAL/PGM
	3	-	Текущая строка таблицы палет
	4	-	Последняя строка NC-программы текущей палеты
Имеющиеся параметры станка, 1010	MP-номер	MP-индекс	Обратное значение = 0: машинный параметр отсутствует Обратное значение не равно 0: MP есть в наличии

Пример: значение активного коэффициента масштабирования Z-оси присвоить Q25

55 FN 18: SYSREAD Q25 = ID210 NR4 IDX3

FN 19: PLC: передача значений в PLC

С помощью функции FN 19: PLC можно передавать до двух числовых значений или параметров Q в PLC.

Величина шага и единицы измерения: 0,1 мкм или 0,0001°

Пример: числовое значение 10 (соответствует 1 мкм или 0,001°) передать в PLC

56 FN 19: PLC=+10/+Q3



FN 20: WAIT FOR: синхронизация NC и PLC



Эту функцию можно применять только при согласовании с фирмой-производителем станков!

С помощью функции **FN 20: WAIT FOR** можно провести во время выполнения программы синхронизацию между NC и PLC. NC останавливает обработку до тех пор, пока не будет выполнено условие, запрограммированное в FN 20-кадре. ЧПУ может проверить следующие PLC-операнды:

PLC-операнд	Краткое обозначение	Область адресов
Отметка	M	от 0 до 4999
Вход	I	от 0 до 31, от 128 до 152 от 64 до 126 (первое PL 401 В) от 192 до 254 (второе PL 401 В)
Выход	O	от 0 до 30 от 32 до 62 (первое PL 401 В) от 64 до 94 (второе PL 401 В)
Счетчик	C	от 48 до 79
Таймер	T	от 0 до 95
Байт	B	от 0 до 4095
Слово	W	от 0 до 2047
Двойное слово	D	от 2048 до 4095



В кадре FN20 можно задать условие, максимальной длиной 128 знаков.



В FN 20-кадре разрешены следующие условия:

Условие	Краткое обозначение
Равно	==
Меньше чем	<
Больше чем	>
Меньше-равно	<=
Больше-равно	>=

Исходя из этого, в распоряжении имеется функция **FN20: WAIT FOR SYNC**. Всегда используйте **WAIT FOR SYNC**, если, например, вы считываете данные системы через **FN18**, требующую синхронизации с реальным временем. Система ЧПУ тогда производит предварительный расчет и выполняет следующий NC-кадр, если NC-программа действительно достигла этого кадра.

Пример: приостановить выполнение программы до тех пор, пока PLC не установит отметку 4095 на 1

```
32 FN 20: WAIT FOR M4095==1
```

Пример: приостановить внутренний расчет, считывать текущую позицию в X-оси

```
32 FN 20: WAIT FOR SYNC
```

```
33 FN 18: SYSREAD Q1 = ID270 NR1 IDX1
```



FN 25: PRESET: назначение координат новых точек привязки



Данную функцию можно запрограммировать только в том случае, если оператор ввел кодовое число 555343, смотри „Ввод кодового числа”, страница 688.

С помощью функции **FN 25: PRESET** можно во время отработки программы назначить координаты новой точки привязки на выбираемой оси.

- ▶ Выбор функции Q-параметра: нажмите клавишу Q (поле для ввода числовых значений, справа). Панель клавиш Softkey отобразит функции Q-параметров
- ▶ Выбор дополнительных функций: нажмите Softkey СПЕЦ. ФУНКЦИИ
- ▶ Выбор FN 25: переключите панель Softkey на второй уровень, нажмите Softkey FN 25 НАЗНАЧ. КООРД. ТОЧКИ ПРИВЯЗКИ
- ▶ **Ось?:** введите ось, на которой должна быть задана новая точка привязки, подтвердите клавишей ENT
- ▶ **Значение для пересчета?:** введите координату в активной системе координат, в которой должна быть задана новая точка привязки
- ▶ **Новая точка привязки?:** введите координату, которую должно иметь пересчитываемое значение в новой системе координат

Пример: задать на текущей координате X+100 новую точку привязки

56 FN 25: PRESET = X/+100/+0

Пример: текущая координата Z+50 должна иметь в новой системе координат значение -20

56 FN 25: PRESET = Z/+50/-20



С помощью дополнительной функции M104 можно восстановить последнюю заданную в режиме "Ручное управление" точку привязки (смотри „Активация последней заданной точки привязки: M104" на странице 398).





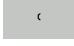

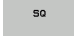







9.9 Непосредственный ввод формулы

Ввод формулы

При помощи клавиш Softkey оператор может вводить непосредственно в программу обработки математические формулы, содержащие несколько арифметических операций.

Математические функции появляются при нажатии клавиши Softkey ФОРМУЛА. Система ЧПУ показывает следующие клавиши Softkey на нескольких панелях:

Логическая функция	Softkey
Сложение например, Q10 = Q1 + Q5	
Вычитание например, Q25 = Q7 - Q108	
Умножение например, Q12 = 5 * Q5	
Деление например, Q25 = Q1 / Q2	
Открыть скобки например, Q12 = Q1 * (Q2 + Q3)	
Закреть скобки например, Q12 = Q1 * (Q2 + Q3)	
Возвести значение в квадрат (англ. square) например, Q15 = SQ 5	
Извлечь корень (англ. square root) например, Q22 = SQRT 25	
Синус угла например, Q44 = SIN 45	
Косинус угла например, Q45 = COS 45	
Тангенс угла например, Q46 = TAN 45	
Арксинус Обратная функция синуса; определить угол из соотношения "противолежащий катет/гипотенуза" например, Q10 = ASIN 0,75	



Логическая функция	Softkey
Арккосинус Обратная функция косинуса; определить угол из соотношения "прилежащий катет/гипотенуза" например, Q11 = ACOS Q40	ACOS
Арктангенс Обратная функция тангенса; определить угол из соотношения "противолежащий катет/прилежащий катет" например, Q12 = ATAN Q50	ATAN
Возвести значения в степень например, Q15 = 3^3	^
Константа PI (3,14159) например, Q15 = PI	PI
Получить натуральный логарифм (LN) числа Базовое число 2,7183 например, Q15 = LN Q11	LN
Получить логарифм числа, базовое число 10 например, Q33 = LOG Q22	LOG
Показательная функция, 2,7183 в степени n например, Q1 = EXP Q12	EXP
Отрицание значений (умножение на -1) например, Q2 = NEG Q1	NEG
Отбрасывание разрядов после запятой Образование целого (числа) например, Q3 = INT Q42	INT
Образование абсолютного значения числа например, Q4 = ABS Q22	ABS
Отбрасывание разрядов до запятой Фракционирование например, Q5 = FRAC Q23	FRAC
Проверка знака числа например, Q12 = SGN Q50 Если обратное значение Q12 = 1, то Q50 >= 0 Если обратное значение Q12 = -1, то Q50 < 0	SGN
Рассчитать значение по модулю (остаток деления) например, Q12 = 400 % 360 Результат: Q12 = 40	%



Правила вычислений

Для программирования математических формул действуют следующие правила:

Расчет точки перед чертой

$$12 \quad Q1 = 5 * 3 + 2 * 10 = 35$$

1-ой шаг исчисления $5 * 3 = 15$

2-ой шаг исчисления $2 * 10 = 20$

3-ий шаг исчисления $15 + 20 = 35$

или

$$13 \quad Q2 = \text{SQ } 10 - 3^3 = 73$$

1-ый шаг исчисления 10 возвести в квадрат = 100

2-ой шаг исчисления 3 возвести в степень $3 = 27$

3-ий шаг исчисления $100 - 27 = 73$

Закон распределения

Закон распределения при вычислениях в скобках

$$a * (b + c) = a * b + a * c$$



Пример ввода

Вычислить угол с арктангенсом из противолежащего катета (Q12) и прилежащего катета (Q13); результат присвоить параметру Q25:



ФОРМУЛА

Выбор ввода формулы: нажмите клавишу Q и клавишу Softkey ФОРМУЛА или воспользуйтесь быстрым доступом:



Нажмите клавишу Q на ASCII-клавиатуре

НОМЕР ПАРАМЕТРА РЕЗУЛЬТАТА?



25

Введите номер параметра



ATAN

Переключите панель Softkey и выберите функцию арктангенса



(

Снова переключите панель Softkey и откройте скобки



12

Введите Q-параметр с номером 12



Выберите деление



13

Введите Q-параметр с номером 13



END

Закройте скобки и завершите ввод формулы

Пример NC-кадра

37 Q25 = ATAN (Q12/Q13)



9.10 Параметры строки

Функции обработки строки

Обработку строки (англ. string = последовательность знаков) с использованием QS-параметров можно применять для создания переменной последовательности знаков. Такие последовательности знаков можно выводить, например, с помощью функции **FN 16:F-PRINT** для создания различных протоколов.

Параметру строки знаков можно присвоить строку символов (буквы, цифры, специальные символы, контрольные символы и пустые символы) длиной до 256 знаков. Присвоенные или считанные значения можно далее обрабатывать и проверять при помощи описанных ниже функций. Как и в случае программирования Q-параметров у оператору доступно всего 2000 QS-параметров (смотри также „Принцип действия и обзор функций” на странице 324).

В функциях Q-параметров **ФОРМУЛА СТРОКИ** и **ФОРМУЛА** содержатся разные функции для обработки параметров строк.

Функции ФОРМУЛЫ СТРОКИ	Softkey	Страница
Присвоение параметров строки		Стр. 368
Соединение параметров строки в цепочку		Стр. 369
Преобразование цифрового значения в параметр строки		Стр. 370
Копирование части строки из параметра строки		Стр. 371
Копирование данных системы в параметр строки		Стр. 372



Функции строки в функции ФОРМУЛА	Softkey	Страница
Преобразование параметра строки в цифровое значение	TONUMB	Стр. 374
Проверка параметра строки	INSTR	Стр. 375
Определение длины параметра строки	STRLEN	Стр. 376
Сравнение алфавитной последовательности	STRCOMP	Стр. 377



Если используется функция ФОРМУЛА СТРОКИ, то результатом арифметических расчетов всегда является строка. Если используется функция ФОРМУЛА, то результатом арифметических расчетов всегда является цифровое значение.

Присвоение параметров строки

Перед тем, как использовать переменные строки, их следует присвоить. Для этого применяется команда **DECLARE STRING**.

SPEC
FCT

- ▶ Активируйте панель Softkey со специальными функциями

ПРОГРАММ.
ФУНКЦИИ

- ▶ Выберите меню для функций определения различных функций открытого текста

ФУНКЦИИ
СТР. ЗНАКОВ

- ▶ Выберите функции строки

DECLARE
STRING

- ▶ Выберите функцию **DECLARE STRING**

Пример NC-кадра:

```
37 DECLARE STRING QS10 = "ЗАГОТОВКА"
```



Соединение параметров строки в цепочку

С помощью оператора цепочки (параметр строки || параметр строки) можно соединять несколько параметров строки друг с другом.

- ▶ **СПЕС FCT**
- ▶ Активируйте панель Softkey со специальными функциями
- ▶ **ПРОГРАММ. ФУНКЦИИ**
- ▶ Выберите меню для функций определения различных функций открытого текста
- ▶ **ФУНКЦИИ СТР. ЗНАКОВ**
- ▶ Выберите функции строки
- ▶ **ФОРМУЛА СТРОКИ**
- ▶ Выберите функцию ФОРМУЛА СТРОКИ
- ▶ Введите номер параметра строки, под которым ЧПУ должна сохранить сцепленную строку, подтвердите ввод нажатием клавиши ENT
- ▶ Введите номер параметра строки, в котором сохраняется **первая** часть строки, подтвердите ввод нажатием клавиши ENT ЧПУ покажет на экране символ сцепления ||
- ▶ Подтвердите нажатием клавиши ENT
- ▶ Введите номер параметра строки, в котором сохраняется **вторая** часть строки, подтвердите ввод нажатием клавиши ENT
- ▶ Повторяйте операцию до тех пор, пока не будут выбраны все сцепленные части строк. Завершите процесс нажатием клавиши END

Пример: QS10 должен содержать полный текст из QS12, QS13 и QS14

```
37 QS10 = QS12 || QS13 || QS14
```

Содержание параметров:

- QS12: заготовка
- QS13: состояние:
- QS14: брак
- QS10: состояние заготовки: брак



Преобразование цифрового значения в параметр строки

Функция **TOCHAR** осуществляет преобразование цифрового значения в параметр строки. Таким образом, можно сцеплять числовые значения с переменными строк.

ФОРМУЛА
СТРОКИ

TOCHAR

- ▶ Выберите функции Q-параметров
- ▶ Выберите функцию ФОРМУЛА СТРОКИ
- ▶ Выберите функцию преобразования цифрового значения в параметр строки
- ▶ Введите число или желаемый Q-параметр, который ЧПУ должна преобразовать, нажатием клавиши ENT подтвердите ввод
- ▶ Если требуется ввести количество разрядов после запятой, которые ЧПУ должна преобразовать, подтвердите ввод клавишей ENT
- ▶ Закройте скобки нажатием клавиши ENT и завершите ввод нажатием клавиши END

Пример: преобразование параметра Q50 в параметр строки QS11, используя 3 десятичных разряда

```
37 QS11 = TOCHAR ( DAT+Q50 DECIMALS3 )
```



Копирование части строки из параметра строки

Используя функцию **SUBSTR**, можно считывать определенный фрагмент параметра строки.



- ▶ Выберите функции Q-параметров



- ▶ Выберите функцию ФОРМУЛА СТРОКИ
- ▶ Введите номер параметра, под которым система ЧПУ должна сохранить скопированную последовательность знаков, подтвердите ввод нажатием клавиши ENT



- ▶ Выберите функцию для вырезания части строки
- ▶ Введите номер QS-параметра, из которого следует скопировать часть строки, подтвердите ввод нажатием клавиши ENT
- ▶ Введите номер места, с которого следует начать копирование части строки, подтвердите ввод нажатием клавиши ENT
- ▶ Введите количество знаков, которое следует скопировать, подтвердите ввод нажатием клавиши ENT
- ▶ Закройте скобки нажатием кнопки ENT и завершите ввод нажатием кнопки END



Следует следить за тем, чтобы первый знак в последующем тексте стоял на 0 месте.

Пример: из параметра строки **QS10** считывается подстрока длиной в четыре знака (**LEN4**), начиная с третьей позиции (**BEG2**)

```
37 QS13 = SUBSTR ( SRC_QS10 BEG2 LEN4 )
```



Копирование данных системы в параметр строки

С помощью функции `SYSSTR` можно копировать данные системы в параметр строки. В настоящее время доступно только считывание текущего системного времени:



- ▶ Выберите функции Q-параметров



- ▶ Выберите функцию ФОРМУЛА СТРОКИ
- ▶ Введите номер параметра, под которым система ЧПУ должна сохранить скопированную последовательность знаков, подтвердите ввод нажатием клавиши ENT



- ▶ Выберите функцию для копирования данных системы
- ▶ Введите номер кода системы для системного времени `ID321`, которые необходимо скопировать, подтвердите ввод нажатием клавиши ENT
- ▶ Введите индекс к системному коду. Таким образом, определяется формат считываемого системного времени, затем выбор подтверждается нажатием клавиши ENT (см. описание ниже)
- ▶ В настоящее время индекс массива данных считываемого источника не имеет функции, выбор подтверждается клавишей NO ENT
- ▶ В настоящее время число, подлежащее преобразованию в текст не имеет функции, выбор подтверждается клавишей NO ENT
- ▶ Закройте скобки нажатием кнопки ENT и завершите ввод нажатием кнопки END



Эта функция подготовлена для возможности расширения в будущем. В настоящее время параметры `IDX` и `DAT` не имеют функции.



Для форматирования даты можно использовать следующие типы форматов:

- 00: ДД.ММ.ГГГГ чч:мм:сс
- 01: Д.ММ.ГГГГ ч:мм:сс
- 02: Д.ММ.ГГГГ ч:мм
- 03: Д.ММ.ГГ ч:мм
- 04: ГГГГ-ММ-ДД- чч:мм:сс
- 05: ГГГГ-ММ-ДД чч:мм
- 06: ГГГГ-ММ-ДД ч:мм
- 07: ГГ-ММ-ДД ч:мм
- 08: ДД.ММ.ГГГГ
- 09: Д.ММ.ГГГГ
- 10: Д.ММ.ГГ
- 11: ГГГГ-ММ-ДД
- 12: ГГ-ММ--ДД
- 13: чч:мм:сс
- 14: ч:мм:сс
- 15: ч:мм

Пример: считывание текущего системного времени в формате ДД.ММ.ГГГГ чч:мм:сс и запись в параметре QS13.

```
37 QS13 = SYSSTR ( ID321 NR0)
```



Преобразование параметра строки в цифровое значение

Функция **TONUMB** осуществляет преобразование параметра строки в цифровое значение. Подвергаемое преобразованию значение должно состоять только из числовых значений.



Подвергаемый преобразованию QS-параметр может содержать только одно числовое значение, в противном случае система ЧПУ выдает сообщение об ошибке.



▶ Выберите функции Q-параметров



▶ Выберите функцию ФОРМУЛА

▶ Введите номер параметра, под которым система ЧПУ должна сохранить цифровое значение, подтвердите ввод нажатием клавиши ENT



▶ Переключите панель Softkey



▶ Выберите функцию преобразования параметра строки в цифровое значение

▶ Введите номер QS-параметра, который система ЧПУ должна преобразовать, нажатием клавиши ENT подтвердите ввод

▶ Закройте скобки нажатием кнопки ENT и завершите ввод нажатием кнопки END

Пример: преобразование параметра строки QS11 в числовой параметр Q82

```
37 Q82 = TONUMB ( SRC_QS11 )
```



Проверка параметра строки

Используя функцию **INSTR**, можно проверить, содержит ли один параметр строки другой параметр строки и если содержит, то где именно.



▶ Выберите функции Q-параметров



▶ Выберите функцию ФОРМУЛА

▶ Введите номер Q-параметра, в который система ЧПУ должна сохранить место начала искомого текста. Подтвердите ввод нажатием кнопки ENT



▶ Переключите панель Softkey



▶ Выберите функцию проверки параметра строки

▶ Введите номер QS-параметра, в который система ЧПУ должна сохранить место начала искомого текста. Подтвердите ввод нажатием клавиши ENT

▶ Введите номер QS-параметра, поиск которого должна провести система ЧПУ, подтвердите ввод нажатием клавиши ENT

▶ Введите номер места, с которого система ЧПУ должна начать поиск части строки, подтвердите ввод нажатием кнопки ENT

▶ Закройте скобки нажатием кнопки ENT и завершите ввод нажатием кнопки END



Следует следить за тем, чтобы первый знак в последующем тексте стоял на 0 месте.

Если система ЧПУ не находит искомую часть строки, в параметрах результата сохраняется весь отрезок строки, в котором выполнялся поиск (отсчет начинается с 1).

Если искомая часть строки повторяется многократно, система ЧПУ указывает первое место, в котором она нашла часть строки.

Пример: провести в QS10 поиск текста, сохраненного в параметре QS13. Начинать поиск с третьего места

```
37 Q50 = INSTR ( SRC_QS10 SEA_QS13 BEG2 )
```



Определение длины параметра строки

Функция `STRLEN` указывает на то, текст какой длины сохранен в выбранном оператором параметре строки.



- ▶ Выберите функции Q-параметров



- ▶ Выберите функцию ФОРМУЛА
- ▶ Введите номер Q-параметра, в который система ЧПУ должна сохранять значение определяемой длины строки, подтвердите ввод нажатием клавиши ENT



- ▶ Переключите панель Softkey



- ▶ Выберите функцию определения длины текста в параметре строки
- ▶ Введите номер QS-параметра, длину которого система ЧПУ должна определить, подтвердите ввод нажатием клавиши ENT
- ▶ Закройте скобки нажатием кнопки ENT и завершите ввод нажатием кнопки END

Пример: определение длины QS15

```
37 Q52 = STRLEN ( SRC_QS15 )
```



Сравнение алфавитных последовательностей

Используя функцию **STRCOMP**, можно сравнивать алфавитные последовательности параметров строки.



- ▶ Выберите функции Q-параметров



- ▶ Выберите функцию ФОРМУЛА
- ▶ Введите номер Q-параметра, в который система ЧПУ должна сохранить результат сравнения, подтвердите ввод нажатием клавиши ENT



- ▶ Переключите панель Softkey



- ▶ Выберите функцию сравнения параметров строки
- ▶ Введите номер первого QS-параметра, для которого система ЧПУ должна провести его сравнение с другими, подтвердите ввод нажатием клавиши ENT
- ▶ Введите номер второго QS-параметра, для которого система ЧПУ должна провести его сравнение с другими, подтвердите ввод нажатием клавиши ENT
- ▶ Закройте скобки нажатием кнопки ENT и завершите ввод нажатием кнопки END



Система ЧПУ выдаст следующие результаты:

- 0: сравненные QS-параметры идентичны
- +1: в алфавитном порядке первый QS-параметр находится **перед** вторым QS-параметром
- -1: в алфавитном порядке первый QS-параметр находится **за** вторым QS-параметром

Пример: сравнение алфавитной последовательности QS12 и QS14

```
37 Q52 = STRCOMP ( SRC_QS12 SEA_QS14 )
```



9.11 Q-параметры с заданными значениями

За Q-параметрами от Q100 до Q199 система ЧПУ закрепляет значения. Q-параметрам присваиваются:

- Значения из PLC
- Данные об инструменте и шпинделе
- Данные об эксплуатационном состоянии
- Результаты измерений из циклов измерительного щупа и т.п.



Q-параметры с заданными значениями (QS-параметры) между Q100 и Q199 (QS100 и QS199) не должны использоваться в NC-программах в качестве параметров расчетов, так как это может стать причиной неблагоприятного результата.

Значения из PLC: от Q100 до Q107

Система ЧПУ использует параметры от Q100 до Q107, чтобы переписать значения из PLC в NC-программу.

WMAT-кадр: QS100

ЧПУ записывает материал, определенный в WMAT-кадре, в параметре QS100.

Активный радиус инструмента: Q108

Активное значение радиуса инструмента присваивается Q108. В состав Q108 входят:

- Радиус инструмента R (таблица инструментов или **TOOL DEF**-кадр)
- Дельта-значение DR из таблицы инструментов
- Дельта-значение DR из **TOOL CALL**-кадра



ЧПУ сохраняет в памяти активный радиус инструмента, в том числе при перерыве в электроснабжении.

Ось инструментов: Q109

Значение параметра Q109 зависит от текущей оси инструментов:

Ось инструмента	Значение параметра
Ось инструмента не определена	Q109 = -1
X-ось	Q109 = 0
Y-ось	Q109 = 1
Z-ось	Q109 = 2
U-ось	Q109 = 6
V-ось	Q109 = 7
W-ось	Q109 = 8

Состояние шпинделя: Q110

Значение параметра Q110 зависит от последней запрограммированной M-функции для шпинделя:

M-функция	Значение параметра
Состояние шпинделя не определено	Q110 = -1
M3: шпиндель ВКЛ, по часовой стрелке	Q110 = 0
M4: шпиндель ВКЛ, против часовой стрелки	Q110 = 1
M5 после M3	Q110 = 2
M5 после M4	Q110 = 3

Подача СОЖ: Q111

M-функция	Значение параметра
M8: Подача СОЖ ВКЛ	Q111 = 1
M9: Подача СОЖ ВЫКЛ	Q111 = 0

Коэффициент перекрытия: Q112

Система ЧПУ присваивает Q112 коэффициент перекрытия при фрезеровании карманов (MP7430).



Размеры, указанные в программе: Q113

Значение параметра Q113 при вложении подпрограмм с PGM CALL зависит от размеров, указанных в той программе, которая первой вызывает другую программу.

Размеры, указанные в главной программе	Значение параметра
Метрическая система (мм)	Q113 = 0
Система измерения в дюймах (дюйм)	Q113 = 1

Длина инструмента: Q114

Текущее значение длины инструмента присваивается Q114.

Текущее значение длины инструмента присваивается Q114. В состав Q114 входят:

- Длина инструмента L (таблица инструментов или TOOL DEF-кадр)
- Дельта-значение DL из таблицы инструментов
- Дельта-значение DL из TOOL CALL-кадра



ЧПУ сохраняет в памяти активную длину инструмента, в том числе при перерыве в электроснабжении.

Координаты после ощупывания во время выполнения программы

Параметры с Q115 по Q119 после запрограммированного измерения с помощью измерительного щупа содержат координаты положения шпинделя в момент ощупывания. Координаты относятся к точке привязки, активной в ручном режиме работы.

Значения длины измерительного стержня и радиуса наконечника щупа для этих координат не учитываются.

Ось координат	Значение параметра
X-ось	Q115
Y-ось	Q116
Z-ось	Q117
IV-я ось зависит от MP100	Q118
V-я ось зависит от MP100	Q119



Отклонение фактического значения от заданного при автоматическом измерении инструмента с помощью ТТ 130

Отклонение фактического значения от заданного	Значение параметра
Длина инструмента	Q115
Радиус инструмента	Q116

Поворот плоскости обработки с помощью углов заготовки: координаты, рассчитанные системой ЧПУ для осей вращения

Координаты	Значение параметра
А-ось	Q120
В-ось	Q121
С-ось	Q122



Результаты измерения циклов измерительного щупа (см. также руководство пользователя «Программирование циклов»)

Измеренные фактические значения	Значение параметра
Угол прямой	Q150
Центр на главной оси	Q151
Центр на вспомогательной оси	Q152
Диаметр	Q153
Длина кармана	Q154
Ширина кармана	Q155
Длина выбранной в цикле оси	Q156
Положение средней оси	Q157
Угол А-оси	Q158
Угол В-оси	Q159
Координата выбранной в цикле оси	Q160

Установленное отклонение	Значение параметра
Центр на главной оси	Q161
Центр на вспомогательной оси	Q162
Диаметр	Q163
Длина кармана	Q164
Ширина кармана	Q165
Измеренная длина	Q166
Положение средней оси	Q167

Установленные пространственные углы	Значение параметра
Поворот вокруг А-оси	Q170
Поворот вокруг В-оси	Q171
Поворот вокруг С-оси	Q172



Состояние заготовки	Значение параметра
Хорошо	Q180
Дополнительная обработка	Q181
Брак	Q182

Измеренное отклонение с циклом 440	Значение параметра
X-ось	Q185
Y-ось	Q186
Z-ось	Q187
Отметка для циклов	Q188

Измерение инструмента при помощи лазера BLUM	Значение параметра
Зарезервирован	Q190
Зарезервирован	Q191
Зарезервирован	Q192
Зарезервирован	Q193

Зарезервирован для внутреннего использования	Значение параметра
Отметка для циклов	Q195
Отметка для циклов	Q196
Отметка для циклов (графическое изображение обработки)	Q197
Номер последнего активного цикла измерения	Q198

Состояние измерения инструмента с помощью TT	Значение параметра
Инструмент в пределах допуска	Q199 = 0,0
Инструмент изношен (LTOL/RTOL превышен)	Q199 = 1,0
Инструмент сломан (LBREAK/RBREAK превышен)	Q199 = 2,0

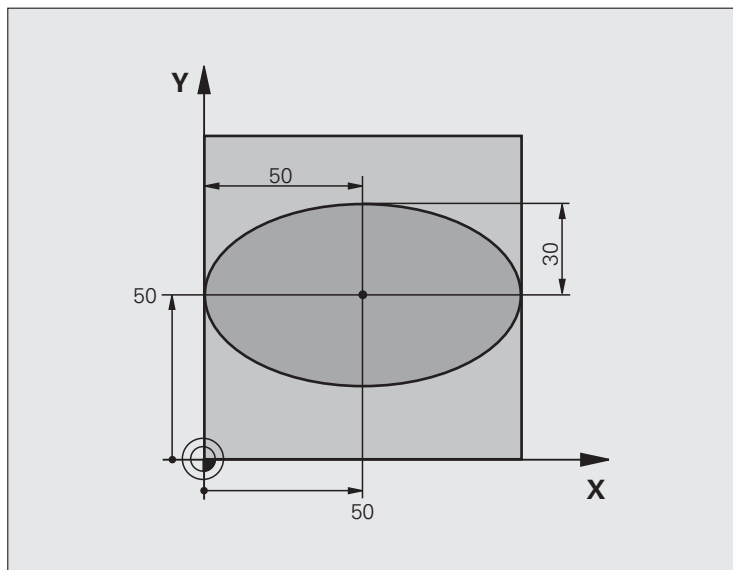


9.12 Примеры программирования

Пример: эллипс

Отработка программы

- Контур эллипса состоит из большого количества небольших отрезков прямой (определяемых в Q7). Чем больше расчетных шагов установлено, тем более гладким будет контур.
- Направление фрезерования устанавливается при помощи начального и конечного угла на поверхности:
 Направление обработки по часовой стрелке:
 Стартовый угол > Конечный угол
 Направление обработки против часовой стрелки:
 Стартовый угол < Конечный угол
- Радиус инструмента не учитывается



0 BEGIN PGM ELLIPSE MM	
1 Q1 = +50	Центр X-оси
2 Q2 = +50	Центр Y-оси
3 Q3 = +50	Полуось X
4 Q4 = +30	Полуось Y
5 Q5 = +0	Стартовый угол на плоскости
6 Q6 = +360	Конечный угол на плоскости
7 Q7 = +40	Количество расчетных шагов
8 Q8 = +0	Угловое положение эллипса
9 Q9 = +5	Глубина фрезерования
10 Q10 = +100	Подача на глубину
11 Q11 = +350	Подача фрезерования
12 Q12 = +2	Безопасное расстояние для предварительного позиционирования
13 BLK FORM 0.1 Z X+0 Y+0 Z-20	Определение заготовки
14 BLK FORM 0.2 X+100 Y+100 Z+0	
15 TOOL CALL 1 Z S4000	Вызов инструмента
16 L Z+250 R0 FMAX	Отвод инструмента



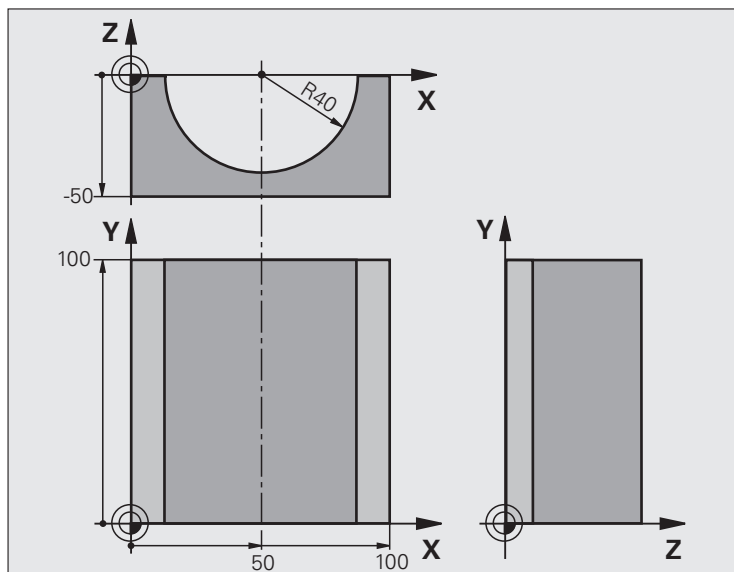
17 CALL LBL 10	Вызов обработки
18 L Z+100 R0 FMAX M2	Отвод инструмента, конец программы
19 LBL 10	Подпрограмма 10: обработка
20 CYCL DEF 7.0 НУЛЕВАЯ ТОЧКА	Перемещение нулевой точки в центр эллипса
21 CYCL DEF 7.1 X+Q1	
22 CYCL DEF 7.2 Y+Q2	
23 CYCL DEF 10.0 ВРАЩЕНИЕ	Пересчет углового положения на плоскости
24 CYCL DEF 10.1 ROT+Q8	
25 Q35 = (Q6 - Q5) / Q7	Расчет шага угла
26 Q36 = Q5	Копирование начального угла
27 Q37 = 0	Установка счетчика резки
28 Q21 = Q3 * COS Q36	Расчет X-координаты начальной точки
29 Q22 = Q4 * SIN Q36	Расчет Y-координаты начальной точки
30 L X+Q21 Y+Q22 R0 FMAX M3	Подвод к стартовой точке на плоскости
31 L Z+Q12 R0 FMAX	Предварительное позиционирование на безопасное расстояние по оси шпинделя
32 L Z-Q9 R0 FQ10	Перемещение на глубину обработки
33 LBL 1	
34 Q36 = Q36 + Q35	Актуализация угла
35 Q37 = Q37 + 1	Актуализация счетчика резки
36 Q21 = Q3 * COS Q36	Расчет текущей X-координаты
37 Q22 = Q4 * SIN Q36	Расчет текущей Y-координаты
38 L X+Q21 Y+Q22 R0 FQ11	Подвод к следующей точке
39 FN 12: IF +Q37 LT +Q7 GOTO LBL 1	Запрос, готово ли; если нет, то возврат к LBL 1
40 CYCL DEF 10.0 ВРАЩЕНИЕ	Сброс вращения
41 CYCL DEF 10.1 ROT+0	
42 CYCL DEF 7.0 НУЛЕВАЯ ТОЧКА	Сброс смещения нулевой точки
43 CYCL DEF 7.1 X+0	
44 CYCL DEF 7.2 Y+0	
45 L Z+Q12 R0 FMAX	Отвод на безопасное расстояние
46 LBL 0	Конец подпрограммы
47 END PGM ЭЛЛИПС MM	



Пример: цилиндр вогнутый, выполненный с помощью радиусной фрезы

Отработка программы

- Программа работает только с радиусной фрезой, длина инструмента принята относительно центра наконечника щупа
- Контур цилиндра выстраивается из большого количества небольших отрезков прямой (определяемых через Q13). Чем больше определено шагов резки, тем более сглаженным будет контур.
- Цилиндр фрезеруется продольной резкой (здесь: параллельно к Y-оси)
- Направление фрезерования определяется стартовым углом и конечным углом в пространстве:
 Направление обработки по часовой стрелке:
 Начальный угол > Конечный угол
 Направление обработки против часовой стрелки:
 Начальный угол < Конечный угол
- Радиус инструмента корректируется автоматически



0 BEGIN PGM ZYLIN MM	
1 Q1 = +50	Центр X-оси
2 Q2 = +0	Центр Y-оси
3 Q3 = +0	Центр Z-оси
4 Q4 = +90	Начальный угол, пространство (плоскость Z/X)
5 Q5 = +270	Конечный угол, пространство (плоскость Z/X)
6 Q6 = +40	Радиус цилиндра
7 Q7 = +100	Длина цилиндра
8 Q8 = +0	Угловое положение на плоскости X/Y
9 Q10 = +5	Припуск на радиус цилиндра
10 Q11 = +250	Подача на врезание
11 Q12 = +400	Подача при фрезеровании
12 Q13 = +90	Количество проходов резки
13 BLK FORM 0.1 Z X+0 Y+0 Z-50	Определение заготовки
14 BLK FORM 0.2 X+100 Y+100 Z+0	
15 TOOL CALL 1 Z S4000	Вызов инструмента
16 L Z+250 R0 FMAX	Отвод инструмента
17 CALL LBL 10	Вызов обработки
18 FN 0: Q10 = +0	Сброс припуска
19 CALL LBL 10	Вызов обработки



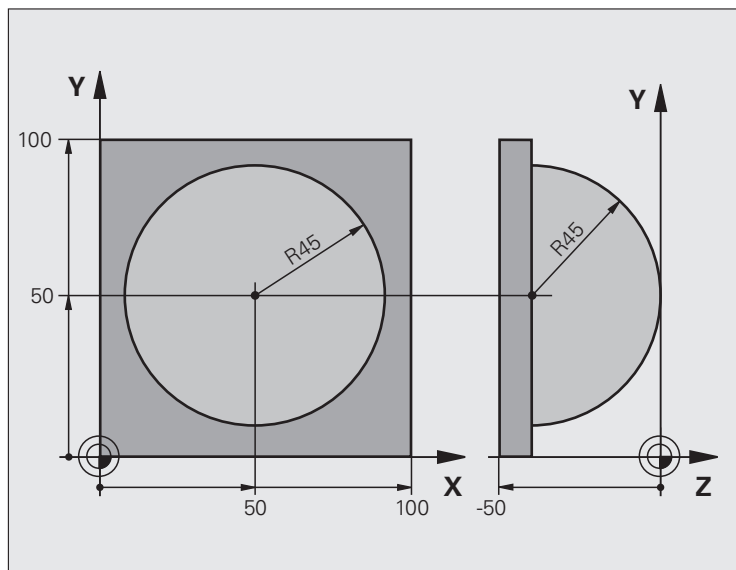
20 L Z+100 R0 FMAX M2	Отвод инструмента, конец программы
21 LBL 10	Подпрограмма 10: обработка
22 Q16 = Q6 - Q10 - Q108	Расчет припуска и инструмента в привязке к радиусу цилиндра
23 Q20 = +1	Установка счетчика резки
24 Q24 = +Q4	Копирование начального угла, пространство (плоскость Z/X)
25 Q25 = (Q5 - Q4) / Q13	Расчет шага угла
26 CYCL DEF 7.0 НУЛЕВАЯ ТОЧКА	Смещение нулевой точки в центр цилиндра (X-ось)
27 CYCL DEF 7.1 X+Q1	
28 CYCL DEF 7.2 Y+Q2	
29 CYCL DEF 7.3 Z+Q3	
30 CYCL DEF 10.0 ВРАЩЕНИЕ	Пересчет углового положения на плоскости
31 CYCL DEF 10.1 ROT+Q8	
32 L X+0 Y+0 R0 FMAX	Предварительное позиционирование на плоскости в центр цилиндра
33 L Z+5 R0 F1000 M3	Предварительное позиционирование на оси шпинделя
34 LBL 1	
35 CC Z+0 X+0	Установка полюса на Z/X-плоскости
36 LP PR+Q16 PA+Q24 FQ11	Подвод к позиции старта цилиндра, врезаясь в материал под углом
37 L Y+Q7 R0 FQ12	Продольная резка в направлении Y+
38 Q20 = +Q20 + +1	Актуализация счетчика резки
39 Q24 = +Q24 + +Q25	Актуализация пространственного угла
40 FN 11: IF +Q20 GT +Q13 GOTO LBL 99	Запрос, готово ли; если да, то переход в конец
41 LP PR+Q16 PA+Q24 FQ11	Проход по приближенной "дуге" для следующей продольной резки
42 L Y+0 R0 FQ12	Продольная резка в направлении Y-
43 Q20 = +Q20 + +1	Актуализация счетчика резки
44 Q24 = +Q24 + +Q25	Актуализация пространственного угла
45 FN 12: IF +Q20 LT +Q13 GOTO LBL 1	Запрос, готово ли; если нет, то возврат к LBL 1
46 LBL 99	
47 CYCL DEF 10.0 ВРАЩЕНИЕ	Сброс вращения
48 CYCL DEF 10.1 ROT+0	
49 CYCL DEF 7.0 НУЛЕВАЯ ТОЧКА	Сброс смещения нулевой точки
50 CYCL DEF 7.1 X+0	
51 CYCL DEF 7.2 Y+0	
52 CYCL DEF 7.3 Z+0	
53 LBL 0	Конец подпрограммы
54 END PGM ZYLIN	



Пример: выпуклый наконечник с концевой фрезой

Отработка программы

- Программа работает только с концевой фрезой
- Контур наконечника щупа образован множеством небольших отрезков прямой (Z/X-плоскость, определяемая через параметр Q14). Чем меньший шаг угла определен, тем более сглаженным будет контур.
- Количество проходов резки по контуру определяется через шаг угла на плоскости (через Q18)
- Наконечник фрезеруется при помощи трехмерной резки снизу вверх
- Радиус инструмента корректируется автоматически



0 BEGIN PGM KUGEL MM	
1 Q1 = +50	Центр X-оси
2 Q2 = +50	Центр Y-оси
3 Q4 = +90	Начальный угол, пространство (плоскость Z/X)
4 Q5 = +0	Конечный угол, пространство (плоскость Z/X)
5 Q14 = +5	Шаг угла в пространстве
6 Q6 = +45	Радиус наконечника щупа
7 Q8 = +0	Начальный угол, угловое положение на плоскости X/Y
8 Q9 = +360	Конечный угол, угловое положение на плоскости X/Y
9 Q18 = +10	Шаг угла на плоскости X/Y для черновой обработки
10 Q10 = +5	Припуск на радиус наконечника щупа для черновой обработки
11 Q11 = +2	Безопасное расстояние для предварительного позиционирования по оси шпинделя
12 Q12 = +350	Подача при фрезеровании
13 BLK FORM 0.1 Z X+0 Y+0 Z-50	Определение заготовки
14 BLK FORM 0.2 X+100 Y+100 Z+0	
15 TOOL CALL 1 Z S4000	Вызов инструмента
16 L Z+250 R0 FMAX	Отвод инструмента



17 CALL LBL 10	Вызов обработки
18 Q10 = +0	Сброс припуска
19 Q18 = +5	Шаг угла на плоскости X/Y для чистовой обработки
20 CALL LBL 10	Вызов обработки
21 L Z+100 R0 FMAX M2	Отвод инструмента, конец программы
22 LBL 10	Подпрограмма 10: обработка
23 Q23 = +Q11 + +Q6	Расчет Z-координаты для предварительного позиционирования
24 Q24 = +Q4	Копирование начального угла, пространство (плоскость Z/X)
25 Q26 = +Q6 + +Q108	Ввод поправки на радиус наконечника щупа для предварительного позиционирования
26 Q28 = +Q8	Копирование углового положения на плоскости
27 Q16 = +Q6 + -Q10	Учитывать припуск на радиус наконечника щупа
28 CYCL DEF 7.0 НУЛЕВАЯ ТОЧКА	Смещение нулевой точки в центр наконечника щупа
29 CYCL DEF 7.1 X+Q1	
30 CYCL DEF 7.2 Y+Q2	
31 CYCL DEF 7.3 Z-Q16	
32 CYCL DEF 10.0 ВРАЩЕНИЕ	Пересчет начального угла при угловом положении на плоскости
33 CYCL DEF 10.1 ROT+Q8	
34 LBL 1	Предварительное позиционирование на оси шпинделя
35 CC X+0 Y+0	Установка полюса на X/Y-плоскости для предварительного позиционирования
36 LP PR+Q26 PA+Q8 R0 FQ12	Предварительное позиционирование на плоскости
37 CC Z+0 X+Q108	Установите полюс на Z/X-плоскости, со смещением на значение радиуса инструмента
38 L Y+0 Z+0 FQ12	Перемещение на глубину



39 LBL 2	
40 LP PR+Q6 PA+Q24 FQ12	Проход по приближенной “дуге” вверх
41 Q24 = +Q24 - +Q14	Актуализация пространственного угла
42 FN 11: IF +Q24 GT +Q5 GOTO LBL 2	Запрос готова ли дуга; если нет, то возврат к LBL 2
43 LP PR+Q6 PA+Q5	Подход к конечному углу в пространстве
44 L Z+Q23 R0 F1000	Вывод инструмента по оси шпинделя
45 L X+Q26 R0 FMAX	Предварительное позиционирование для следующей дуги
46 Q28 = +Q28 + +Q18	Актуализация углового положения на плоскости
47 Q24 = +Q4	Сброс пространственного угла
48 CYCL DEF 10.0 ВРАЩЕНИЕ	Активация нового углового положения
49 CYCL DEF 10.0 ROT+Q28	
50 FN 12: IF +Q28 LT +Q9 GOTO LBL 1	
51 FN 9: IF +Q28 EQU +Q9 GOTO LBL 1	Запрос, готово ли; если нет, то возврат к LBL 1
52 CYCL DEF 10.0 ВРАЩЕНИЕ	Сброс вращения
53 CYCL DEF 10.1 ROT+0	
54 CYCL DEF 7.0 НУЛЕВАЯ ТОЧКА	Сброс смещения нулевой точки
55 CYCL DEF 7.1 X+0	
56 CYCL DEF 7.2 Y+0	
57 CYCL DEF 7.3 Z+0	
58 LBL 0	Конец подпрограммы
59 END PGM ШАР MM	





10

Программирование:
дополнительные
функции



10.1 Ввод дополнительных М-функций и СТОП-функции

Основные положения

С помощью дополнительных функций ЧПУ, также называемых М-функциями, можно управлять

- выполнением программы, например, прерыванием выполнения программы
- такими функциями станка, как включение и выключение оборотов шпинделя и подачи СОЖ
- поведением инструмента при движении по траектории



Производитель станка оставляет за собой право активировать дополнительные функции, не описанные в данном руководстве. Следуйте указаниям инструкции по обслуживанию станка.

Можно ввести до двух дополнительных М-функций в конце кадра позиционирования либо ввести их в отдельном кадре. Тогда система ЧПУ начнет диалог: **Дополнительная М-функция ?**

Обычно в окне диалога вводится только номер дополнительной функции. При некоторых дополнительных функциях диалог продолжается для того, чтобы оператор мог ввести параметры этой функции.

В режимах работы "Ручное управление" и "Эл. маховичок" дополнительные функции вводятся с помощью Softkey M.



Следует учитывать, что одни дополнительные функции активны в начале кадра позиционирования, другие - в конце, независимо от их последовательности в соответствующем NC-кадре.

Дополнительные функции действуют, начиная с того кадра, в котором они были вызваны.

Некоторые дополнительные функции действуют только в том кадре, в котором они запрограммированы. Если дополнительная функция действует не только в отдельном кадре, следует отменить эту функцию в последующем кадре с помощью отдельной М-функции, иначе она будет автоматически отменена системой ЧПУ в конце программы.



Ввод дополнительной функции в СТОП-кадре

Запрограммированный СТОП-кадр прерывает обработку программы или тест программы, например, для проверки инструмента. В СТОП-кадре можно запрограммировать дополнительную M-функцию:



- ▶ Запрограммируйте прерывание обработки программы: нажмите клавишу СТОП
- ▶ Введите дополнительную M-функцию

Примеры NC-кадров

87 STOP M6



10.2 Дополнительные функции контроля выполнения программы, шпинделя и подачи СОЖ

Обзор



Производитель станков может влиять на свойства описываемых ниже дополнительных функций. Следуйте указаниям инструкции по обслуживанию станка.

M	Действие	Действие в	начале кадра	конце кадра
M0	ОСТАНОВКА выполнения программы ОСТАНОВКА шпинделя			■
M1	ОСТАНОВКА выполнения программы по выбору оператора ОСТАНОВКА шпинделя при необходимости Подача СОЖ ВЫКЛ при необходимости (не действует при тестировании программы, функция задается производителем станка)			■
M2	ОСТАНОВКА выполнения программы ОСТАНОВКА шпинделя Подача СОЖ выкл Возврат к кадру 1 Снятие индикации состояния (зависит от машинного параметра 7300)			■
M3	Шпиндель ВКЛ по часовой стрелке		■	
M4	Шпиндель ВКЛ против часовой стрелки		■	
M5	ОСТАНОВКА шпинделя			■
M6	Смена инструмента ОСТАНОВКА шпинделя ОСТАНОВКА выполнения программы (зависит от машинного параметра 7440)			■
M8	Подача СОЖ ВКЛ		■	
M9	Подача СОЖ ВЫКЛ			■



М	Действие	Действие в	начале кадра	конце кадра
M13	Шпиндель ВКЛ по часовой стрелке Подача СОЖ ВКЛ		■	
M14	Шпиндель ВКЛ против часовой стрелки Подача СОЖ вкл		■	
M30	идентично M2			■



10.3 Дополнительные функции для ввода координат

Программирование фиксированных координат станка: M91/M92

Нулевая точка шкалы

Референтная метка на шкале задает позицию нулевой точки шкалы.

Нулевая точка станка

Нулевая точка станка необходима для

- установки ограничений для зоны перемещений (конечный выключатель ПО)
- подвода к фиксированным точкам станка (например, позиция смены инструмента)
- установки точки привязки заготовки

Производитель станка задает расстояние от нулевой точки станка до нулевой точки шкалы для каждой оси в машинных параметрах.

Стандартная процедура работы

Система ЧПУ соотносит координаты с нулевой точкой заготовки, смотри „Задание координат точки привязки без помощи щупа”, страница 600.

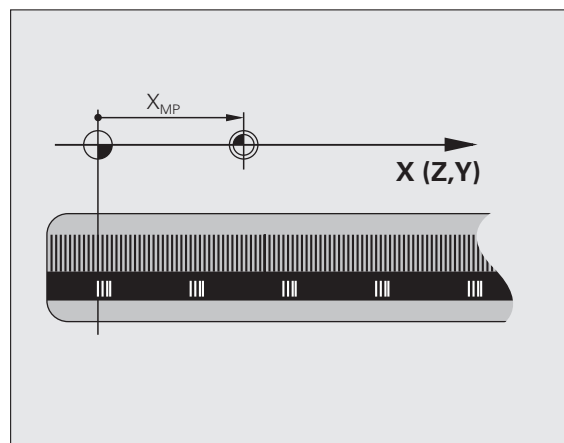
Процедура работы с M91 – нулевая точка станка

Если координаты в кадрах позиционирования должны соотноситься с нулевой точкой станка, следует ввести в этих кадрах M91.



Если в кадре M91 задаются инкрементные координаты, то эти координаты отсчитываются от последней запрограммированной позиции M91. Если в активной NC-программе позиция M91 не задана, координаты отсчитываются от текущей позиции инструмента.

ЧПУ отображает значения координат относительно нулевой точки станка. При индикации состояния необходимо переключить индикацию координат на REF, смотри „Индикация состояния”, страница 95.



Процедура работы с M92 – точка привязки станка



Кроме нулевой точки станка производитель станка может задать другую фиксированную позицию станка (точку привязки станка).

Производитель станка может установить для каждой оси расстояние от точки привязки станка до нулевой точки станка (см. инструкцию по обслуживанию станка).

Если координаты в кадрах позиционирования должны относиться к точке привязки станка, следует ввести в этих кадрах M92.



ЧПУ правильно выполняет поправку на радиус также с M91 или M92. Тем не менее, длина инструмента при этом **не** учитывается.

Действие

M91 и M92 действуют только в тех кадрах программы, в которых M91 или M92 были заданы.

M91 и M92 действуют в начале кадра.

Точка привязки заготовки

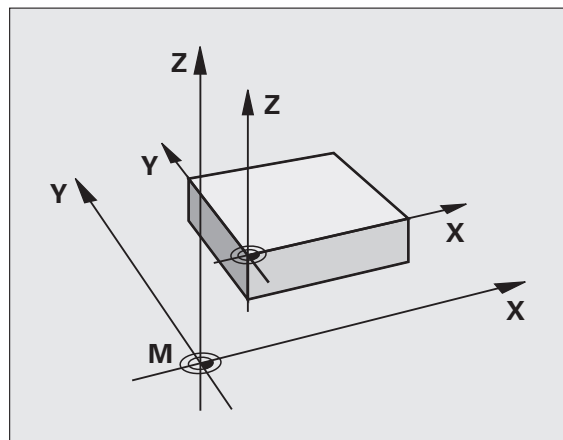
Если координаты всегда должны отсчитываться от нулевой точки станка, то назначение координат точки привязки для одной оси или нескольких осей может быть заблокировано.

Если назначение координат точки привязки заблокировано для всех осей, ЧПУ прекращает показывать клавишу Softkey НАЗНАЧ. КООРД. ТОЧКИ ПРИВЯЗКИ в режиме работы "Ручное управление".

На рисунке показана система координат с нулевой точкой станка и нулевой точкой заготовки.

M91/M92 в режиме работы "Тест программы"

Чтобы графически моделировать движения M91/M92, следует активировать контроль рабочего пространства и отобразить заготовку относительно установленной точки привязки, смотри „Изображение заготовки в рабочем пространстве”, страница 709.



Активация последней заданной точки привязки: M104

Функция

При обработке таблиц палет ЧПУ при необходимости перезаписывает последнюю заданную оператором точку привязки со значениями из таблицы палет. С помощью функции M104 оператор может снова активировать последнюю заданную им точку привязки.

Действие

M104 действует только в тех кадрах программы, в которых была запрограммирована M104.

M104 действует в конце кадра.



ЧПУ не изменяет активного разворота плоскости обработки при выполнении функции M104.

Подвод к позициям в ненаклоненной системе координат при наклонной плоскости обработки: M130

Стандартная процедура работы при наклонной плоскости обработки

В кадрах позиционирования ЧПУ привязывает координаты к наклонной системе координат.

Процедура работы с M130

В кадрах прямых при активной наклонной плоскости обработки ЧПУ привязывает координаты к ненаклонной системе координат

Тогда ЧПУ позиционирует (наклоненный) инструмент в запрограммированную координату ненаклонной системы.



Внимание: опасность столкновения!

Последующие кадры позиций или циклы обработки снова выполняются при наклонной системе координат, что может привести к возникновению проблем в циклах обработки с абсолютным предварительным позиционированием.

Функция M130 будет разрешена только в том случае, если функция "Наклон плоскости обработки" является активной.

Действие

M130 действует в отдельных кадрах прямых без поправки на радиус инструмента.



10.4 Дополнительные функции траектории контура

Шлифовка углов: M90

Стандартная процедура

ЧПУ на непродолжительное время приостанавливает движение инструмента на углах в кадрах позиционирования без поправки на радиус инструмента (точный останов).

При работе с кадрами программы, содержащими поправку на радиус (RR/RL), ЧПУ автоматически добавляет на участках наружных углов переходную дугу.

Процедура работы с M90

На угловых переходах инструмент перемещается с постоянной скоростью движения по траектории: углы шлифуются, и поверхность заготовки становится более гладкой. Дополнительно сокращается время обработки.

Пример использования: поверхности, составленные из коротких отрезков прямых.

Действие

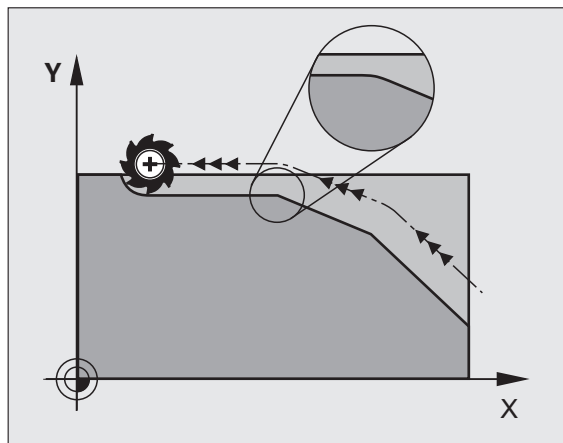
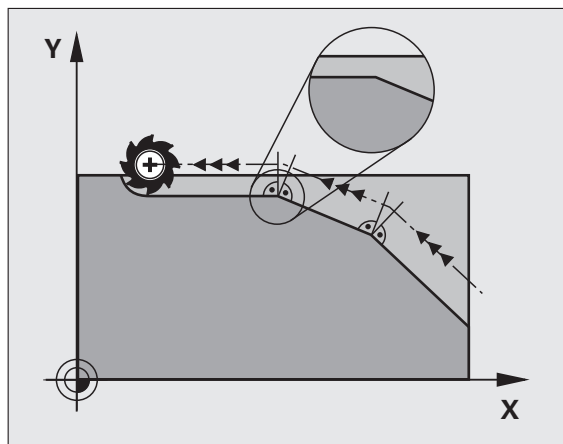
M90 действует только в том кадре программы, в котором запрограммирована M90.

M90 действует в начале кадра. Должен быть выбран вариант эксплуатации с запаздыванием и соответствующим ему отклонением.

Добавление определенной окружности скругления между отрезками прямых: M112

Совместимость

В целях совместимости функция M112 остается доступной в дальнейшем. Чтобы установить значение допуска при быстром фрезеровании контура, HEIDENHAIN, тем не менее, рекомендует применение цикла ДОПУСК, (см. руководство пользователя по циклам, цикл 32 ДОПУСК).



Не учитывать точки при отработке неоткорректированных кадров прямых: M124

Стандартная процедура

ЧПУ обрабатывает все кадры прямых, введенные в активную программу.

Процедура работы с M124

При отработке **неоткорректированных кадров прямых** с чрезвычайно малыми расстояниями между точками можно с помощью параметра T определить минимальное расстояние между точками, до достижения которого система ЧПУ не должна учитывать точки при отработке.

Действие

M124 действует в начале кадра.

ЧПУ автоматически сбрасывает M124 при вводе M124 без параметра T или при выборе новой программы.

Ввод M124

Если в кадре позиционирования вводится M124, ЧПУ продолжает диалог для этого кадра и запрашивает минимальное расстояние T между точками.

T можно также задать через Q-параметры (смотри „Принцип действия и обзор функций” на странице 324).



Обработка небольших выступов контура: функция M97

Стандартная процедура

Система ЧПУ добавляет на участке наружного угла контура переходную дугу. Если выступы контура слишком малы, инструмент при этом может повредить контур.

В таких местах ЧПУ прерывает обработку программы и выдает сообщение об ошибке “Радиус инструмента слишком велик”.

Процедура работы с M97

ЧПУ определяет точку пересечения траекторий для элементов контура – как для внутренних углов – и перемещает инструмент над этой точкой.

Следует программировать M97 в том кадре, в котором заданы координаты точки внешнего угла.



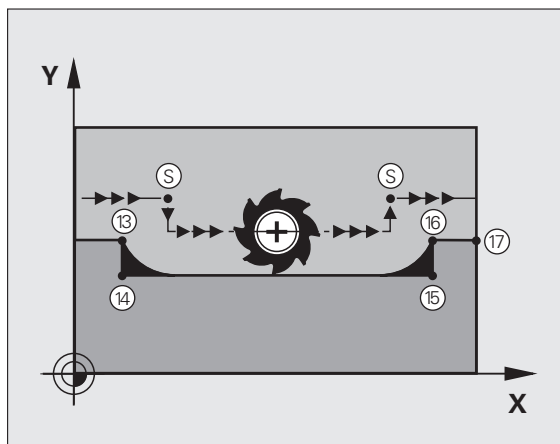
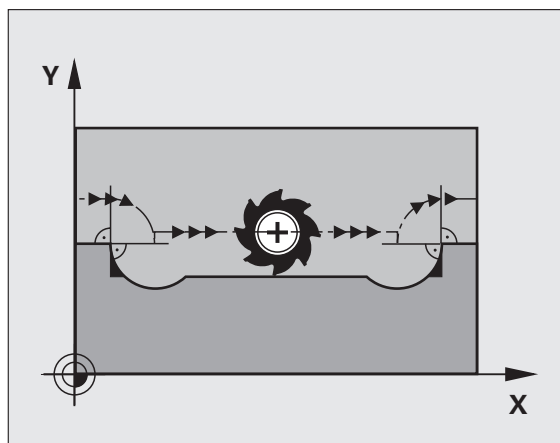
Вместо M97 следует использовать значительно более эффективную функцию M120 LA (смотри „Предварительный расчет контура с поправкой на радиус (LOOK AHEAD): M120” на странице 407)!

Действие

M97 действует только в том кадре программы, в котором была запрограммирована M97.



Угол контура при использовании M97 не обрабатывается полностью. Возможно, возникнет необходимость дополнительно обработать угол контура инструментом меньшего размера.



Примеры NC-кадров

5 TOOL CALL 20 ...	Инструмент большого диаметра
...	
13 L X... Y... R... F... M97	Подвод к точке контура 13
14 L IY-0.5 ... R... F...	Обработка небольшого выступа контура 13 и 14
15 L IX+100 ...	Подвод к точке контура 15
16 L IY+0.5 ... R... F... M97	Обработка небольшого выступа контура 15 и 16
17 L X... Y...	Подвод к точке контура 17



Полная обработка разомкнутых углов контура: M98

Стандартная процедура

ЧПУ определяет на внутренних углах точку пересечения траекторий фрезы и начинает перемещать инструмент в новом направлении, начиная с этой точки.

Если контур разомкнут на углах, это приводит к неполной обработке:

Процедура работы с M98

С помощью дополнительной функции M98 ЧПУ подводит инструмент так, чтобы каждая точка контура обрабатывалась:

Действие

M98 действует только в тех кадрах программы, в которых была запрограммирована M98.

M98 действует в конце кадра.

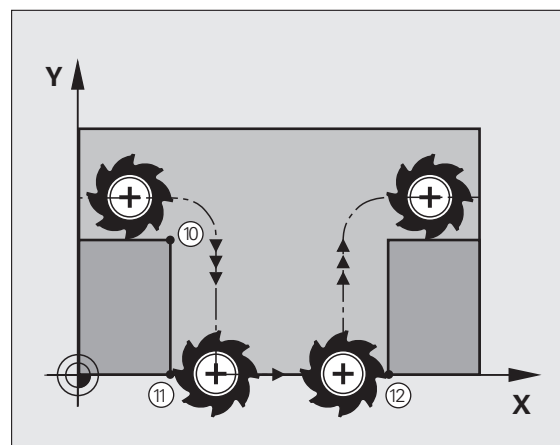
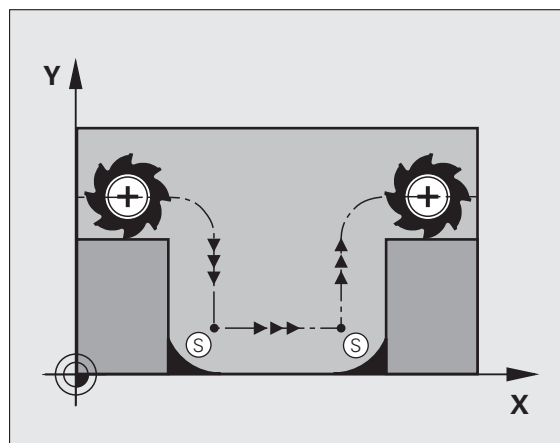
Примеры NC-кадров

Поочередный подвод к точкам контура 10, 11 и 12:

```
10 L X... Y... RL F
```

```
11 L X... IY... M98
```

```
12 L IX+ ...
```



Коэффициент подачи для движений при врезании: M103

Стандартная процедура

ЧПУ перемещает инструмент независимо от направления движения с последней запрограммированной скоростью подачи.

Процедура работы с M103



Уменьшение подачи с помощью M103 действует только тогда, когда установлен Bit4 в MP7440=1.

ЧПУ сокращает подачу по траектории, если инструмент перемещается в отрицательном направлении по оси инструмента. Подача при врезании FZMAX рассчитывается, исходя из последней запрограммированной подачи FPROG и коэффициента F%:

$$FZMAX = FPROG \times F\%$$

Ввод M103

Если в кадре позиционирования вводится M103, ЧПУ продолжает диалог и запрашивает коэффициент F.

Действие

M103 действует в начале кадра.

Отмена M103: запрограммируйте M103 снова без коэффициента.



M103 также действует при активной наклонной плоскости обработки. Уменьшение подачи в таком случае действует при перемещении в отрицательном направлении **наклоненной** оси инструмента.

Примеры NC-кадров

Подача при врезании составляет 20% от подачи на плоской поверхности.

...	Действительная подача по контуру (мм/мин):
17 L X+20 Y+20 RL F500 M103 F20	500
18 L Y+50	500
19 L IZ-2.5	100
20 L IY+5 IZ-5	141
21 L IX+50	500
22 L Z+5	500



Подача в миллиметрах/оборот шпинделя: M136

Стандартная процедура

ЧПУ перемещает инструмент с установленной в программе скоростью подачи F в мм/мин.

Процедура работы с M136



В программах, где в качестве единицы измерения используется дюйм, не разрешается использовать M136 в сочетании с новым введенным альтернативным вариантом подачи FU.

При активной функции M136 шпиндель не должен регулироваться.

С M136 ЧПУ перемещает инструмент не в мм/мин, а с установленной в программе подачей F в миллиметрах/оборот шпинделя. Если частота вращения изменяется при помощи потенциометра корректировки шпинделя, то ЧПУ автоматически согласует подачу.

Действие

M136 действует в начале кадра.

M136 отменяется программированием M137.



Скорость подачи на дугах окружности: M109/M110/M111

Стандартная процедура

ЧПУ связывает заданную программой скорость подачи с траекторией центра инструмента.

Процедура работы с M109 на дугах окружности

При внутренней и наружной обработке ЧПУ сохраняет подачу по круговой траектории на режущую кромку инструмента постоянной.



Внимание, опасность повреждения инструмента и заготовки!

При очень маленьких внешних углах система ЧПУ может увеличить подачу так, что инструмент или заготовка будут повреждены. Старайтесь не использовать M109 при маленьких внешних углах.

Процедура работы с M110 на дугах окружности

ЧПУ сохраняет постоянную подачу на круговых траекториях исключительно при внутренней обработке. В случае наружной обработки дуг окружности согласование подачи отсутствует.



M110 действует также при внутренней обработке круговых траекторий с помощью циклов контура (особый случай).

Если **M109** или **M110** определяются перед вызовом цикла обработки номером, значение которого превышает 200, подача будет согласована и при работе с дугами окружности в пределах данных циклов обработки. В конце или после прерывания цикла обработки восстанавливается исходное состояние.

Действие

M109 и M110 действуют в начале кадра. M109 и M110 сбрасываются с помощью M111.



Предварительный расчет контура с поправкой на радиус (LOOK AHEAD): M120

Стандартная процедура

Если радиус инструмента больше выступа контура, по которому следует перемещаться с поправкой на радиус, ЧПУ прерывает отработку программы и выдает сообщение об ошибке: M97 (смотри „Обработка небольших выступов контура: функция M97” на странице 401) подавляет сообщения об ошибке, но оставляет след при выходе из материала и дополнительно смещает угол.

ЧПУ может повредить контур при фрезеровании деталей с радиусом меньше радиуса фрезы.

Процедура работы с M120

Система ЧПУ проверяет контур, обрабатываемый с поправкой на радиус, на наличие на нем поднутрений и выступов и заранее рассчитывает траекторию инструмента, начиная с текущего кадра. Места, в которых инструмент мог бы повредить контур, остаются необработанными (на рис. отмечены темным цветом). M120 можно также применять для дополнения поправкой на радиус данных оцифровки или данных, созданных внешней системой программирования. Таким образом, можно компенсировать отклонения от теоретического радиуса инструмента.

Количество предварительно рассчитываемых системой ЧПУ кадров (максимум 99) определяется с помощью LA (англ. Look Ahead: смотрите вперед) после M120. Чем больше количество кадров, выбранных оператором для предварительного расчета, который должен выполняться системой ЧПУ, тем медленнее осуществляется обработка кадров.

Ввод

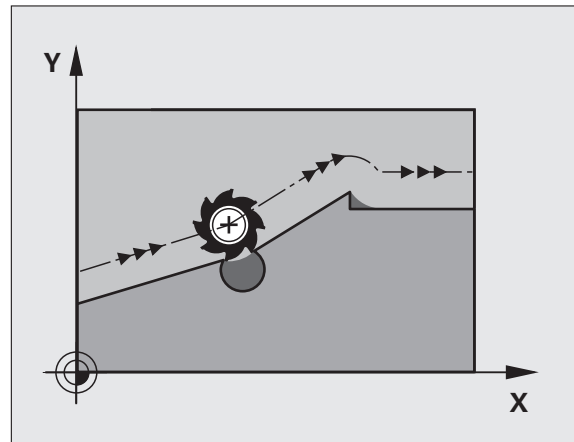
Если в кадре позиционирования вводится M120, то ЧПУ продолжает диалог для этого кадра и запрашивает количество кадров LA для предварительного расчета.

Действие

Функция M120 должна присутствовать в NC-кадре, также содержащем поправку на радиус RL или RR. M120 действует, начиная с этого кадра и до момента

- когда путем ввода R0 будет отменена поправка на радиус
- когда будет запрограммирована M120 LA0
- когда будет запрограммирована M120 без LA
- когда с помощью PGM CALL будет вызвана другая программа
- когда с помощью цикла 19 или PLANE-функции будет наклонена плоскость обработки

M120 действует в начале кадра.



Ограничения



- Повторный вход в контур после действия "Внешний/Внутренний стоп" можно выполнить только с помощью функции ПОИСК КАДРА N. Перед запуском поиска кадра следует отменить M120 (выберите программу заново с помощью PGM MGT, не используйте GOTO 0), иначе ЧПУ выдаст сообщение об ошибке
- Если используются функции траекторий RND и CHF, то кадры до и после RND либо CHF могут содержать только координаты плоскости обработки
- Если вы введете значение LA слишком большим, то обрабатываемый контур может измениться, т.к. в этом случае система ЧПУ может пропустить слишком много NC-кадров
- Если подвод к контуру осуществляется по касательной, следует использовать функцию APPR LCT; кадр с APPR LCT может содержать только координаты плоскости обработки
- Если выход из контура выполняется по касательной, следует использовать функцию DEP LCT; кадр с DEP LCT может содержать только координаты плоскости обработки
- Перед использованием функций, приведенных ниже, оператор должен отменить M120 и поправку на радиус:
 - Цикл 32 Допуск
 - Цикл 19 Плоскость обработки
 - PLANE-функция
 - M114
 - M128
 - M138
 - M144
 - FUNCTION TCPM
 - WRITE TO KINEMATIC



Совмещение позиционирования маховичком во время выполнения программы: M118

Стандартная процедура

Система ЧПУ перемещает инструмент в режимах выполнения программы согласно установкам программы обработки.

Процедура работы с M118

С помощью M118 можно выполнять ручную коррекцию маховичком во время отработки программы. Для этого программируется M118 и вводится значение для заданной оси (линейная ось или ось вращения) в мм.

Ввод

Если M118 вводится в кадре позиционирования, то система ЧПУ продолжает диалог для этого кадра и запрашивает значения для заданной оси. Используйте оранжевые клавиши оси или ASCII-клавиатуру для ввода координат.

Действие

Позиционирование, заданное при помощи маховичка, отменяется путем повторного программирования M118 без ввода координат.

M118 действует в начале кадра.

Примеры NC-кадров

Во время отработки программы должна существовать возможность перемещения маховичком на плоскости обработки XY на ± 1 мм и на оси вращения B на $\pm 5^\circ$ от запрограммированного значения:

```
L X+0 Y+38.5 RL F125 M118 X1 Y1 B5
```



M118 всегда действует в исходной системе координат, даже если активна функция "Наклон плоскости обработки"!

Значения M118 переводятся в MM-программе ЧПУ в единицу измерения «мм», а в Inch-программе в единицу измерения «дюйм».

M118 действует также в режиме работы "Позиционирование с ручным вводом данных"!

M118 возможна в сочетании с контролем столкновений DCM только в состоянии останова (STIB мигает). Если оператор сделает попытку выполнить перемещение с совмещением маховичком, ЧПУ выдаст сообщение об ошибке.



Выход из контура по оси инструмента: M140

Стандартная процедура

Система ЧПУ перемещает инструмент в режимах выполнения программы согласно установкам программы обработки.

Процедура работы с M140

При помощи M140 MB (move back) можно переместиться на заданный отрезок от контура в направлении оси инструмента.

Ввод

Если в кадре позиционирования вводится функция M140, то система ЧПУ продолжает диалог и запрашивает траекторию, по которой инструмент должен отводиться от контура. Введите нужную траекторию, по которой инструмент должен перемещаться от контура или нажмите Softkey MB MAX, чтобы передвинуть инструмент до предела зоны перемещения.

Дополнительно можно запрограммировать подачу, с которой инструмент передвигается по введенному отрезку пути. Если подача не задана, то ЧПУ производит перемещение по заданному отрезку пути на ускоренном ходу.

Действие

M140 действует только в том кадре программы, в котором была запрограммирована M140.

M140 действует в начале кадра.

Примеры NC-кадров

Кадр 250: отвести инструмент на 50 мм от контура

Кадр 251: отвести инструмент к пределу зоны перемещения

```
250 L X+0 Y+38.5 F125 M140 MB 50 F750
```

```
251 L X+0 Y+38.5 F125 M140 MB MAX
```



M140 действует и в том случае, если активна функция "Поворот плоскости обработки", M114 или M128. При использовании станков с поворотной головкой ЧПУ перемещает инструмент в наклоненной системе.

С помощью функции **FN18: SYSREAD ID230 NR6** можно узнать расстояние от текущей позиции до границы зоны перемещения положительной оси инструмента.

При помощи **M140 MB MAX** можно перемещать инструмент только в положительном направлении.

Перед функцией **M140** в большинстве случаев следует определить вызов инструмента с осью инструмента, в противном случае направление перемещения не будет определено.



**Осторожно, опасность столкновения!**

При активном контроле столкновений DCM ЧПУ при необходимости перемещает инструмент только до момента обнаружения возможности столкновения и далее обрабатывает NC-программу с этого момента без сообщения об ошибке. Из-за этого иногда возникают незапрограммированные перемещения!

**Подавление контроля измерительного щупа:
M141****Стандартная процедура**

Система ЧПУ выдает сообщение об ошибке при отклоненном измерительном стержне, когда оператору требуется переместить одну из осей станка.

Процедура работы с M141

Система ЧПУ перемещает оси станка и тогда, когда измерительный щуп отклонен. Эта функция необходима в том случае, если оператор записывает собственный цикл измерений совместно с циклом измерений 3, чтобы после отклонения вывести измерительный щуп из материала с помощью кадра позиционирования.

**Осторожно, опасность столкновения!**

Если применяется функция M141, то следует проследить за тем, чтобы измерительный щуп выводился из материала в верном направлении.

M141 действует только при перемещениях с кадрами прямых.

Действие

M141 действует только в том кадре программы, в котором была запрограммирована M141.

M141 действует в начале кадра.



Удаление модальной информации программы: M142

Стандартная процедура

ЧПУ выполняет сброс модальной информации программы в следующих ситуациях:

- Выбор новой программы
- Выполнение дополнительных функций **M2**, **M30** или кадра **END PGM** (зависит от машинного параметра 7300)
- Повторное определение цикла со значениями для базовой процедуры работы

Процедура работы с M142

Выполняется сброс всей модальной информации программы до разворота плоскости обработки, вращения в трех плоскостях и Q-параметров.



Функция **M142** не разрешена во время поиска кадра.

Действие

M142 действует только в том кадре программы, в котором была запрограммирована M142.

M142 действует в начале кадра.

Отмена разворота плоскости обработки: M143

Стандартная процедура

Разворот плоскости обработки сохраняется до тех пор, пока он не будет отменен или не будет перезаписано новое значение.

Процедура работы с M143

Система ЧПУ удаляет запрограммированный разворот плоскости обработки в NC-программе.



Функция **M143** не разрешена во время поиска кадра.

Действие

M143 действует только в том кадре программы, в котором была запрограммирована M143.

M143 действует в начале кадра.



Автоматический отвод инструмента от контура при NC-остановке: M148

Стандартная процедура

При NC-остановке ЧПУ останавливает все перемещения. Инструмент остается в той точке, в которой была прервана программа.

Процедура работы с M148



Функция M148 должна активироваться производителем станка.

ЧПУ перемещает инструмент на 0.1 мм в направлении оси инструмента от контура, если в таблице инструментов, в графе **LIFTOFF** для активного инструмента установлен параметр **Y** (смотри „Таблица инструментов: стандартные параметры инструментов” на странице 188).

LIFTOFF действует в следующих ситуациях:

- при NC-остановке, запущенной оператором
- при NC-остановке, запущенной ПО, например, при появлении ошибки в системе привода
- При перерыве электроснабжения. Значение отвода, выполняемого системой ЧПУ при перерыве электроснабжения задается производителем станка в машинном параметре 1160



Осторожно, опасность столкновения!

Следует учесть, что при повторном подводе к контуру, особенно если поверхности искривлены, контур может быть поврежден. Отведите инструмент от материала перед повторным подводом!

Действие

M148 действует до тех пор, пока функция не будет деактивирована с помощью M149.

M148 действует в начале кадра, M149 в конце кадра.



Подавление сообщения конечного выключателя: M150

Стандартная процедура

ЧПУ останавливает выполнение программы, выводя сообщение об ошибке, если предполагается, что инструмент в кадре позиционирования покидает активное рабочее пространство. Перед выполнением кадра позиционирования выдается сообщение об ошибке.

Процедура работы с M150

Если конечная точка кадра позиционирования, в котором содержится M150, находится вне активного рабочего пространства, то ЧПУ перемещает инструмент к границе рабочего пространства и продолжает отработку программы без сообщения об ошибке.



Осторожно, опасность столкновения!

Обратите внимание на то, что траектория подвода к позиции, запрограммированной за кадром, содержащим функцию M150, может в некоторых случаях значительно изменяться!

M150 действует также на границах зоны перемещения, которые оператор определил с помощью MOD-функции.

M150 действует также в том случае, если активна функция совмещения маховичком. Тогда ЧПУ перемещает инструмент в направлении конечного выключателя на расстояние, уменьшенное на определенную максимальную величину совмещения маховичком.

При активном контроле столкновений DCM ЧПУ при необходимости перемещает инструмент только до момента обнаружения возможности столкновения и далее обрабатывает NC-программу с этого момента без сообщения об ошибке. Из-за этого иногда возникают незапрограммированные перемещения!

Действие

M150 действует только в кадрах прямых и в кадре программы, в котором запрограммирована M150.

M150 действует в начале кадра.



10.5 Дополнительные функции для станков лазерной резки

Принцип

Для управления мощностью лазера ЧПУ выдает значения напряжения через аналоговый S-выход. С помощью функций с M200 до M204 можно влиять на мощность лазера во время отработки программы.

Ввод дополнительных функций для станков лазерной резки

Если в кадре позиционирования вводится M-функция для станков лазерной резки, ЧПУ продолжает диалог и запрашивает соответствующие параметры дополнительной функции.

Все дополнительные функции для станков лазерной резки действуют в начале кадра.

Непосредственная выдача запрограммированного напряжения: M200

Процедура работы с M200

ЧПУ выдает значение, запрограммированное за функцией M200 как напряжение V.

Диапазон ввода: от 0 до 9.999 В

Действие

M200 действует до тех пор, пока с помощью M200, M201, M202, M203 или M204 не будет выдано новое значение напряжения.

Напряжение как функция отрезка: M201

Процедура работы с M201

M201 выдает напряжение в зависимости от пройденного отрезка пути. ЧПУ увеличивает или уменьшает текущее напряжение линейно до уровня запрограммированного значения V.

Диапазон ввода: от 0 до 9.999 В

Действие

M201 действует до тех пор, пока с помощью M200, M201, M202, M203 или M204 не будет выдано новое значение напряжения.



Напряжение как функция скорости: M202

Процедура работы с M202

ЧПУ выдает напряжение как функцию скорости. Производитель станков устанавливает в параметрах станка до трех характеристик FNR., в которых значения скорости подачи зависят от значений напряжения. С помощью M202 оператор выбирает характеристику FNR., на основании которой ЧПУ устанавливает выдаваемое напряжение.

Диапазон ввода: от 1 до 3

Действие

M202 действует до тех пор, пока с помощью M200, M201, M202, M203 или M204 не будет выдано новое значение напряжения.

Выдача напряжения как функции времени (стадия импульса, зависящая от времени): M203

Процедура работы с M203

ЧПУ выдает напряжение V как функцию времени TIME. ЧПУ линейно увеличивает или уменьшает текущее напряжение в течение запрограммированного промежутка времени TIME до уровня запрограммированного значения напряжения V.

Диапазон ввода

Напряжение V: от 0 до 9.999 вольт

Время TIME: от 0 до 1.999 секунд

Действие

M203 действует до тех пор, пока с помощью M200, M201, M202, M203 или M204 не будет выдано новое значение напряжения.

Выдача напряжения как функции времени (импульс, зависящий от времени): M204

Процедура работы с M204

ЧПУ выдает запрограммированное напряжение как импульс с запрограммированной продолжительностью TIME.

Диапазон ввода

Напряжение V: от 0 до 9.999 вольт

Время TIME: от 0 до 1.999 секунд

Действие

M204 действует до тех пор, пока с помощью M200, M201, M202, M203 или M204 не будет выдано новое значение напряжения.





11

**Программирование:
специальные функции**



11.1 Обзор специальных функций

В ЧПУ имеются эффективные специальные функции для разнообразных областей применения, перечисленных ниже:

Функция	Описание
Динамический контроль столкновений DCM со встроенным управлением зажимными приспособлениями (ПО-опция)	Стр. 423
Общие настройки программы GS (ПО-опция)	Стр. 446
Адаптивное управление подачей AFC (ПО-опция)	Стр. 461
Подавление шумов ACC (опция ПО)	Стр. 473
Работа с текстовыми файлами	Стр. 487
Работа с таблицами данных резания	Стр. 492
Работа со произвольно определяемыми таблицами	Стр. 498

С помощью клавиши SPEC FCT и соответствующих клавиш Softkey оператор получает доступ к остальным специальным функциям ЧПУ. Таблицы, приведенные ниже, позволяют составить представление о том, какие функции имеются в наличии.

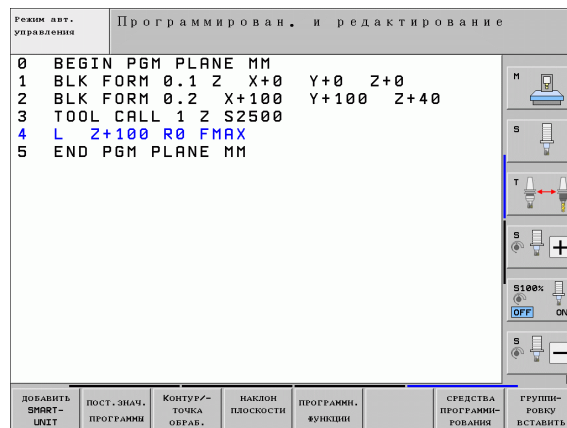


Главное меню "Специальные функции SPEC FCT"

SPEC
FCT

► Выберите специальные функции

Функция	Softkey	Описание
Добавление smart.NC-юнитов в программы открытым текстом	ДОБАВИТЬ SMART-UNIT	Стр. 484
Функции для обработки контура и точек	КОНТУР/ТОЧКА ОБРАБ.	Стр. 420
Определение PLANE-функции	НАКЛОН ПЛОСКОСТИ	Стр. 509
Определение различных программируемых открытым текстом функций	ПРОГРАММ. ФУНКЦИИ	Стр. 421
Использование средств программирования	СРЕДСТВА ПРОГРАММИРОВАНИЯ	Стр. 422
Определение точки оглавления	ГРУППИРОВКУ ВСТАВИТЬ	Стр. 162

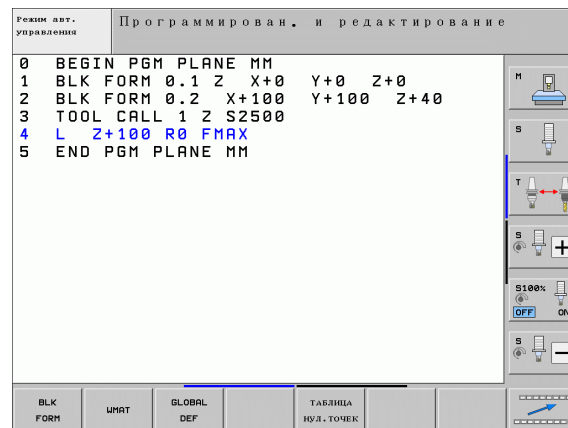


Меню "Стандартные значения для программы"

ПОСТ. ЗНАЧ.
ПРОГРАММ

► Выбор меню "Стандартные значения для программы"

Функция	Softkey	Описание
Определение заготовки	BLK FORM	Стр. 116
Определение материала	ЦММТ	Стр. 493
Определение общих параметров циклов	GLOBAL DEF	См. руководство пользователя по циклам
Выбор таблицы нулевых точек	ТАБЛИЦА НУЛ. ТОЧЕК	См. руководство пользователя по циклам
Загрузка зажима	ЦММТ	Стр. 442
Сброс зажима	ЦММТ	Стр. 442

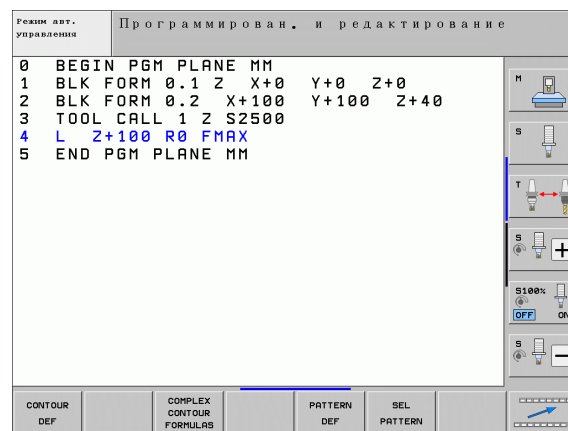


Меню функций для обработки контура и точек

КОНТУР-
ТОЧКА
ОБРАБ.

► Выберите меню функций для обработки контура и точек

Функция	Softkey	Описание
Определение простой формулы контура	CONTOUR DEF	См. руководство пользователя по циклам
Вызовите меню для сложных формул контура	СЛОЖНЫЕ ФОРМУЛЫ КОНТУРА	См. руководство пользователя по циклам
Определение регулярно используемых образцов обработки	PATTERN DEF	См. руководство пользователя по циклам
Выбор файла точек с позициями обработки	SEL PATTERN	См. руководство пользователя по циклам

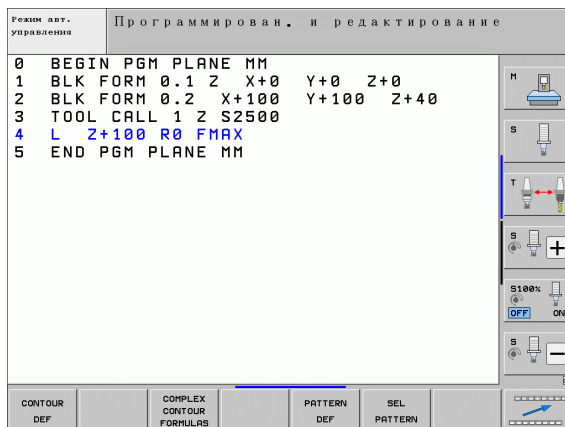


Меню функций для обработки контура и точек

КОНТУР/—
ТОЧКА
ОБРАБ.

► Выберите меню функций для обработки контура и точек

Функция	Softkey	Описание
Выбор определения контура	SEL CONTOUR	См. руководство пользователя по циклам
Присвоение описания контура	DECLARE CONTOUR	См. руководство пользователя по циклам
Определение сложной формулы контура	ФОРМУЛА КОНТУРА	См. руководство пользователя по циклам

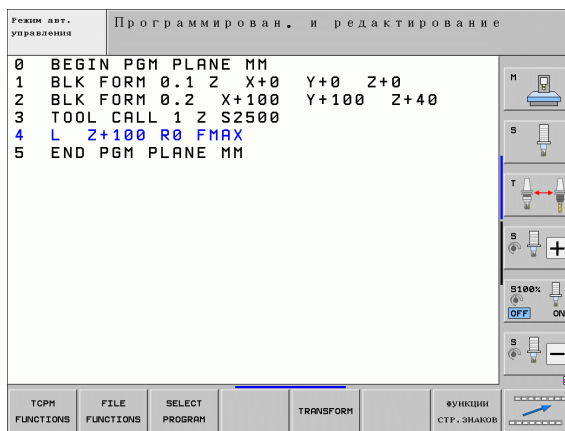


Определение различных программируемых открытым текстом функций

ПРОГРАММ.
ФУНКЦИИ

► Выберите меню для определения различных функций, программируемых открытым текстом

Функция	Softkey	Описание
Определение поведения при позиционировании осей вращения	FUNCTION TCPM	Стр. 531
Определение функций файла	FUNCTION FILE	Стр. 479
Задание вызова программы	TRANSFORM	Стр. 483
Определение преобразований координат	TRANSFORM	Стр. 480
Определение функций строки	ФУНКЦИИ СТР. ЗНАКОВ	Стр. 367



Меню "Средства программирования"

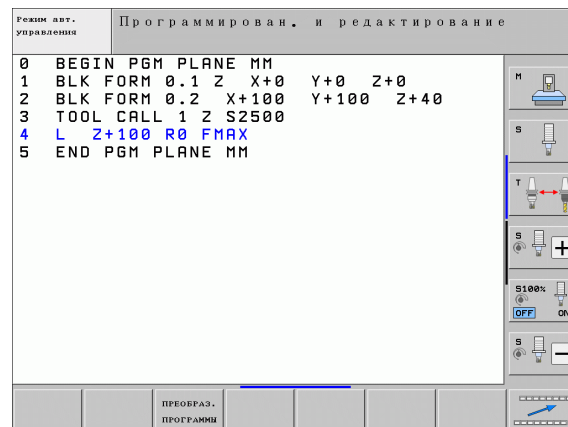
СРЕДСТВА
ПРОГРАММИ-
РОВАНИЯ

► Выберите меню "Средства программирования"

ПРЕОБРАЗ.
ПРОГРАММЫ

► Выберите меню для преобразования/конвертации файлов

Функция	Softkey	Описание
Конвертация структурированной программы FK в формат H		Стр. 269
Конвертация неструктурированной программы FK в формат H		Стр. 269
Создание программы обратного хода		Стр. 474
Фильтрация контуров		Стр. 477



11.2 Динамический контроль столкновений (ПО-опция)

Функция



Динамический контроль столкновений **DCM** (англ.: **Dynamic Collision Monitoring**) должен быть адаптирован к станку и ЧПУ производителем станка. Следуйте указаниям инструкции по обслуживанию станка.

Производитель станка может произвольно определить объекты, контроль которых ЧПУ будет осуществлять во время выполнения всех движений на станке, а также во время теста программы. Если два объекта, за возможным столкновением которых выполняется контроль, приближаются друг к другу на расстояние меньше определенного интервала, то во время теста программы и обработки ЧПУ будет выдавать сообщение об ошибке.

Заданные объекты столкновения могут быть графически представлены системой ЧПУ во всех режимах работы станка и режиме работы "Тест программы" (смотри „Графическое изображение безопасного пространства (функция FCL4)” на странице 428).

Также ЧПУ контролирует возможность столкновений активного инструмента с помощью записанных в таблицу инструментов длины и радиуса (предполагается использование цилиндрического инструмента). Система ЧПУ также контролирует ступенчатый инструмент в соответствии с определением в таблице инструмента и представляет его соответствующим образом.

Если для инструмента определена характерная кинематика суппорта, включая описание объекта столкновения, и она присвоена инструменту в столбце КИНЕМАТИКА таблицы инструментов, ЧПУ также осуществляет контроль данного инструментального суппорта (смотри „Кинематика инструментального суппорта” на странице 199).

Дополнительно в систему контроля столкновений могут быть интегрированы простые зажимные приспособления (смотри „Контроль зажимных приспособлений (ПО-опция DCM)” на странице 431).



**Обратите внимание на следующие ограничения:**

- DCM помогает понизить риск столкновений. Тем не менее, ЧПУ не учитывает всех возможных ситуаций, возникающих во время работы.
- Столкновения определенных компонентов станка и инструмента с заготовкой не распознаются системой ЧПУ.
- DCM может защищать компоненты станка от столкновений только в том случае, если производитель станка правильно определил размеры и позиции в системе координат станка.
- ЧПУ может контролировать инструмент только в том случае, если в таблице инструментов определен **положительный радиус инструмента**. Инструмент с радиусом, равным 0 (часто применяется при использовании сверлильных инструментов), ЧПУ не контролирует, поэтому не выдает соответствующего сообщения об ошибке.
- ЧПУ может осуществлять контроль только тех инструментов, для которых были определены **положительные значения длины инструментов**.
- При запуске цикла измерительного щупа система ЧПУ больше не контролирует длину наконечника и диаметр его шарика, чтобы вы могли выполнять ощупывание в пределах объектов столкновений.
- При использовании определенных инструментов (например, торцевой фрезы с вставными ножами) диаметр, приводящий к столкновению, может быть больше, чем размер, определенный с помощью данных коррекции инструмента.
- Функция «Совмещение маховичком» (M118 и общие настройки программы) в сочетании с контролем столкновений возможна только в застопоренном состоянии (STIB мигает). Для того, чтобы можно было использовать функцию M118 без ограничений, следует либо отменить DCM с помощью Softkey в меню **Контроль столкновений (DCM)**, либо активировать кинематику без объектов столкновения (CMOs)
- В циклах для функции «Нарезание резьбы метчиком без компенсатора» DCM работает только в том случае, если с помощью параметра MP7160 была активирована точная интерполяция оси инструмента со шпинделем



Контроль столкновений в режимах ручного управления

В режимах работы **Ручное управление** или **Эл. маховичок** ЧПУ останавливает движение, если расстояние между двумя объектами, возможность столкновения которых контролируется, становится менее 3 - 5 мм. В таком случае ЧПУ показывает сообщение об ошибке, содержащее оба элемента, столкновение которых может произойти.

Если выбрано такое разделение экрана дисплея, при котором слева находятся позиции, а справа - объекты, столкновение которых возможно, ЧПУ дополнительно окрашивает сталкивающиеся объекты в красный цвет.



После индикации предупреждения о возможности столкновения передвижение на станке с помощью клавиши направления или маховичка возможно только в том случае, если это движение увеличивает расстояние между объектами столкновения, например, если это нажатие клавиши противоположного направления оси.

Перемещения, уменьшающие или не изменяющие данное расстояние, не допускаются, пока активен контроль столкновений.



Деактивация контроля столкновений

Если расстояние между контролируруемыми объектами нужно уменьшить из-за нехватки места, следует деактивировать контроль столкновений.

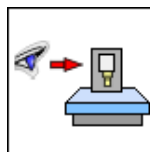


Опасность столкновения!

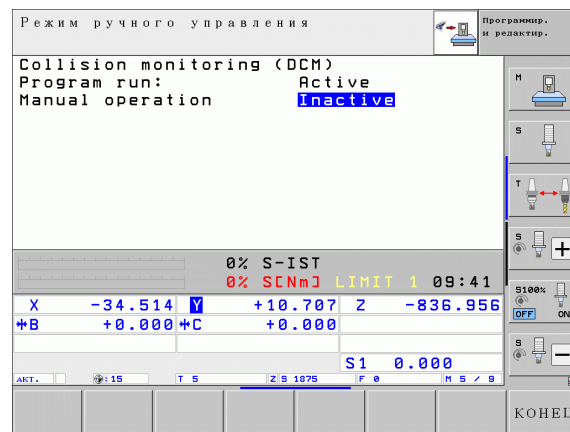
Если контроль столкновений деактивирован, то в строке режима работы мигает символ контроля столкновений (см. таблицу ниже).

Функция	Символ
---------	--------

Символ, мигающий в строке режима работы, если контроль столкновений неактивен.




- ▶ При необходимости переключите панель Softkey
- ▶ Выберите меню для деактивации контроля столкновений
- ▶ Выберите пункт меню **Ручное управление**
- ▶ Деактивируйте контроль столкновений нажатием кнопки ENT, символ для контроля столкновений в строке режима работы начнет мигать
- ▶ Переместите оси вручную, обратив внимание на направление перемещения
- ▶ Снова активируйте контроль столкновений нажатием кнопки ENT



Контроль столкновений в автоматическом режиме



Функция совмещения маховичком с использованием M118 в сочетании с контролем столкновений возможна только в застопоренном состоянии (STIB мигает).

Если контроль столкновений активен, система ЧПУ отображает в индикации состояния символ .

Если контроль столкновений деактивирован, в строке режима работы замигает символ контроля столкновений.



Осторожно, опасность столкновения!

Функции M140 (смотри „Выход из контура по оси инструмента: M140” на странице 410) и M150 (смотри „Подавление сообщения конечного выключателя: M150” на странице 414) иногда могут быть причиной незапрограммированных перемещений, если при отработке этих функций ЧПУ обнаруживает возможность столкновения!





ЧПУ осуществляет контроль за перемещениями в покадровом режиме, следовательно, предупреждение о возможности столкновения выдается в том кадре, при отработке которого могло бы произойти столкновение, а затем ЧПУ прерывает выполнение программы. Уменьшение подачи, как оно происходит в режиме "Ручное управление", в общем не происходит.



Графическое изображение безопасного пространства (функция FCL4)

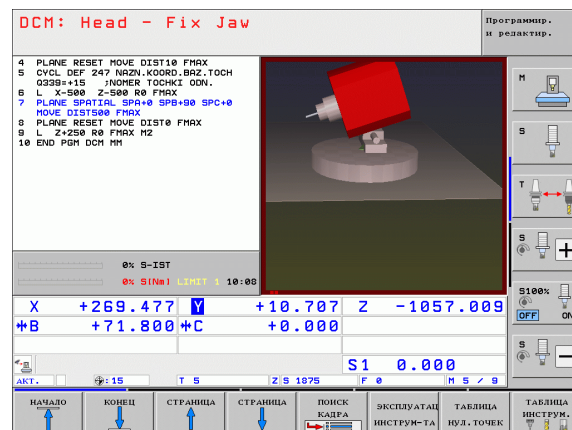
С помощью клавиши разделения экрана дисплея можно отображать в трехмерном виде определенные на станке фиксированные объекты столкновения станка и измеренные зажимные приспособления (смотри „Выполнение программы в автоматическом и покадровом режимах” на странице 94).

С помощью Softkey можно выбирать между различными режимами представления:

Функция	Softkey
Переключение между контурной и объемной моделями представления	
Переключение между объемной и прозрачной моделями представления	
Индикация/выключение систем координат, возникающих при преобразованиях в описании кинематики	
Функции поворота, вращения и масштабирования	

Графиком можно управлять также с помощью мыши. В вашем распоряжении есть следующие функции:

- ▶ Трехмерное вращение изображаемой модели: перемещайте мышью, удерживая нажатой ее правую кнопку. После того, как правая кнопка мыши будет отпущена, ЧПУ ориентирует заготовку в определенном направлении
- ▶ Перемещение изображаемой модели: перемещайте мышью, удерживая нажатой ее среднюю кнопку или колесико. ЧПУ переместит модель в соответствующем направлении. После того, как средняя кнопка мыши будет отпущена, ЧПУ сдвинет заготовку в заданную позицию
- ▶ Для увеличения определенной области с помощью мыши: при нажатой левой кнопки мыши выделите прямоугольную область. С помощью горизонтального и вертикального перемещения мыши вы можете перемещать область масштабирования. После того, как левая кнопка мыши будет отпущена, ЧПУ увеличит определенную область заготовки
- ▶ Быстрое увеличение и уменьшение площади обзора с помощью мыши: вращайте колесико мыши вперед или назад
- ▶ Двойной щелчок правой кнопкой мыши: выберите стандартный вид



Контроль столкновений в режиме работы "Тест программы"

Применение

С помощью этой функции можно уже перед обработкой выполнить проверку возможности столкновения.

Условия



Чтобы обеспечить возможность выполнения графического теста моделирования, данная функция должна быть активирована производителем станка.

Выполнение теста на столкновение



Точка привязки для теста на столкновение задается в MOD-функции "Заготовка в рабочем пространстве" (смотри „Изображение заготовки в рабочем пространстве” на странице 709)!



- ▶ Выберите режим работы "Тест программы"
- ▶ Выберите программу, в которой необходимо провести проверку возможности столкновения



- ▶ Выберите разделение экрана дисплея ПРОГРАММА+КИНЕМАТИКА или КИНЕМАТИКА



- ▶ Дважды переключите панель Softkey



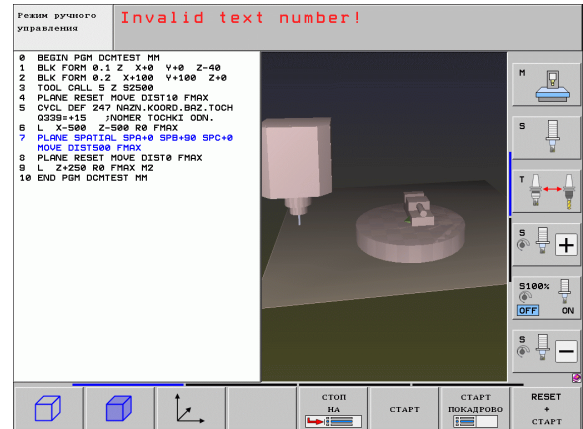
- ▶ Установите "проверку возможности столкновения" в положение ВКЛ






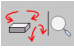
- ▶ Дважды переключите обратно панель Softkey



- ▶ Запустите тест программы



С помощью Softkey можно выбирать между различными режимами графического представления:

Функция	Сенсорная клавиша
Переключение между контурной и объемной моделями представления	
Переключение между объемной и прозрачной моделями представления	
Индикация/выключение систем координат, возникающих при преобразованиях в описании кинематики	
Функции поворота, вращения и масштабирования	

Управление мышкой: (смотри „Графическое изображение безопасного пространства (функция FCL4)“ на странице 428)



11.3 Контроль зажимных приспособлений (ПО-опция DCM)

ОСНОВЫ



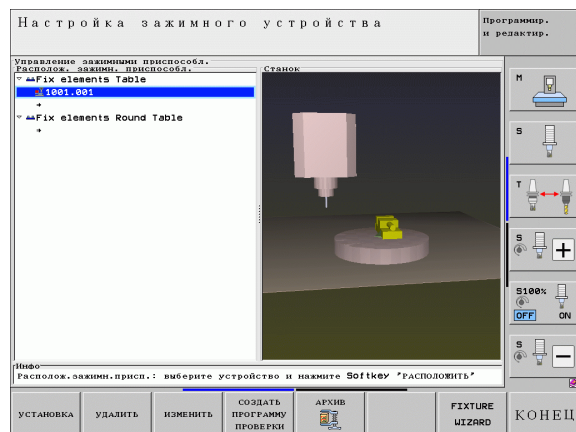
Чтобы обеспечить возможность использования контроля зажимных приспособлений, производитель станка должен определить в описании кинематики допустимые точки размещения. Соблюдайте указания инструкции по обслуживанию станка!

Станок должен быть оснащен измерительным щупом для измерения заготовки, в противном случае оператор не сможет разместить на станке зажимные приспособления.

Пользуясь функцией управления зажимными приспособлениями, можно в режиме ручного управления размещать простые зажимные приспособления в рабочем пространстве станка для того, чтобы осуществлять контроль столкновений инструмента и зажимного приспособления.

Размещение зажимных приспособлений происходит в несколько этапов:

- **Графическое моделирование зажимных приспособлений**
На веб-сайте компании HEIDENHAIN можно найти графическое представление таких зажимных приспособлений, как тиски или кулачковый патрон в библиотеке зажимных приспособлений (смотри „Модели зажимных приспособлений” на странице 432); графические представления были созданы с помощью ПО для PC (KinematicsDesign). Производитель станка может моделировать дополнительные зажимные приспособления и предлагать их оператору для использования. Файлы с графическим представлением зажимных приспособлений имеют расширение *cft*
- **Параметризация зажимных приспособлений: FixtureWizard**
С помощью FixtureWizard (fixture = англ.: зажимное приспособление) оператор определяет точные размеры зажимного приспособления, проводя параметризацию модели зажимного приспособления. FixtureWizard доступно в управлении зажимными приспособлениями, оно формирует размещаемое зажимное приспособление с конкретными, определенными оператором размерами (смотри „Параметризация зажимных приспособлений: FixtureWizard” на странице 433). Файлы моделей размещаемых зажимных приспособлений имеют расширение *cft*



■ **Размещение зажимных приспособлений на станке**

С помощью интерактивного меню ЧПУ руководит оператором при прохождении процесса измерения. Процесс измерения по существу состоит в выполнении различных функций ощупывания на зажимном приспособлении и вводе переменных величин, таких как, например, расстояние между губками тисков (смотри „Размещение зажимных приспособлений на станке” на странице 435)

■ **Проверка положения измеренного зажимного приспособления**

После того, как зажимное приспособление размещено, можно при необходимости задействовать составление системой ЧПУ программы измерений, с помощью которой можно будет проверить фактическую позицию размещаемого зажимного приспособления, сопоставив ее с заданной позицией. При больших отклонениях фактической позиции от заданной ЧПУ выдаст сообщение об ошибке (смотри „Проверка положения измеренного зажимного приспособления” на странице 438)

Модели зажимных приспособлений

HEIDENHAIN предоставляет различные модели зажимных приспособлений, которые можно найти в библиотеке зажимных приспособлений. При необходимости свяжитесь с компанией HEIDENHAIN (электронный адрес: service.nc-pgm@heidenhain.de) или с производителем вашего станка.



Параметризация зажимных приспособлений: FixtureWizard

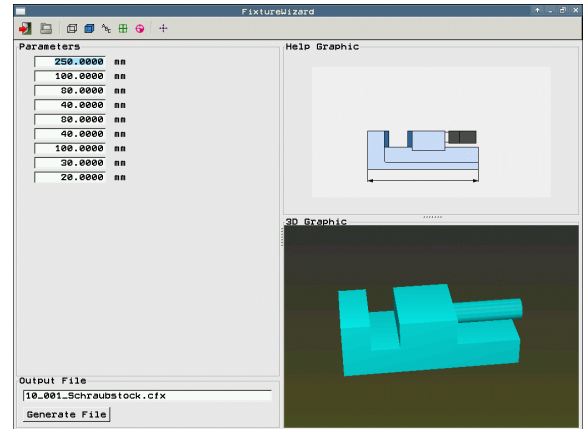
С помощью FixtureWizard из модели зажимного приспособления создается модель зажимного приспособления с точными размерами. Модели зажимных приспособлений предлагаются на веб-сайте компании HEIDENHAIN, при необходимости можно также получить модели зажимных приспособлений от производителя станка.



Перед запуском FixtureWizard необходимо скопировать на ЧПУ модели зажимных приспособлений, которые предстоит параметризовать!



- ▶ Вызовите управление зажимными приспособлениями
- ▶ Запустите FixtureWizard: ЧПУ откроет меню параметризации зажимных приспособлений
- ▶ Выберите модель зажимного приспособления: ЧПУ откроет окно для выбора модели зажимного приспособления (файлы с расширением CFT). Система ЧПУ отображает заставку, если курсор находится на CFT-файле
- ▶ С помощью мыши выберите ту модель зажимного приспособления, которую следует параметризовать, подтвердите выбор нажатием клавиши **Открыть**
- ▶ Введите все параметры зажимного приспособления, показанные в окне слева, переместите курсор с помощью клавиш со стрелками в следующее поле ввода. ЧПУ актуализирует трехмерное представление зажимного приспособления в окне справа внизу после ввода значений. Если возможно, ЧПУ отобразит в окне справа сверху вспомогательное изображение, графически представляющее активированные параметры зажимного приспособления
- ▶ Введите название параметризуемого зажимного приспособления в поле ввода **Файл выходных данных** и подтвердите ввод экранной кнопкой переключения **Генерировать файл**. Ввод расширения файла (CFX для параметризуемого зажимного приспособления) не требуется
- ▶ Завершите работу FixtureWizard











Управление FixtureWizard

Управление FixtureWizard осуществляется, главным образом, с помощью мыши. Раздвигая разделительные линии, можно настроить деление экрана дисплея таким образом, чтобы окна **Параметр**, **Вспомогательное изображение** и **Трехмерная графика** отображались ЧПУ в удобных для оператора размерах.

Изображение **Трехмерная графика** можно изменить следующим образом:

- Увеличение/уменьшение модели:
прокручиванием колесика мыши модель увеличивается или уменьшается
- Перемещение модели:
нажатием колесика мыши с одновременным перемещением мыши модель сдвигается
- Поворот модели:
при удержании правой кнопки мыши нажатой с одновременным перемещением мыши модель поворачивается

Кроме того, для оператора предусмотрены пиктограммы, на которых нужно щелкнуть мышью для выполнения функций, указанных ниже:

Функция	Пиктограмма
Завершение работы FixtureWizard	
Выбор модели зажимного приспособления (файлы с расширением CFT)	
Переключение между контурной и объемной моделями представления	
Переключение между объемной и прозрачной моделями представления	
Отображение/скрытие названий объектов столкновения, заданных в зажимном приспособлении	
Отображение/скрытие контрольных точек, заданных в зажимном приспособлении (не является функцией в ToolHolderWizard)	
Отображение/скрытия точек измерения, заданных в зажимном приспособлении (не является функцией в ToolHolderWizard)	
Восстановление начальной позиции трехмерного графического представления	



Размещение зажимных приспособлений на станке



Перед размещением зажимного приспособления замените измерительный щуп!



- ▶ Вызовите управление зажимными приспособлениями



- ▶ Выберите зажимное приспособление: ЧПУ откроет меню для выбора зажимных приспособлений и отобразит в левом окне все зажимные приспособления, доступные в активной директории. Как только вы выберете зажимное приспособление, система ЧПУ отобразит в правом левом окне графическую заставку, которая облегчит выбор нужного вам зажимного приспособления. Файлы зажимных приспособлений имеют расширение CFX
- ▶ Выберите в левом окне зажимное приспособление с помощью мыши или клавиш со стрелками. В правом окне ЧПУ запустит предварительный просмотр выбранного зажимного приспособления



- ▶ Назначьте зажимное приспособление: ЧПУ определит требуемый **порядок измерений** и покажет его в левом окне. В правом окне ЧПУ отобразит зажимное приспособление. Точки измерения отмечены на зажимном приспособлении цветным символом точки привязки. Дополнительная нумерация показывает, в какой последовательности вы должны измерять зажимное приспособление



- ▶ Запуск процесса измерения: ЧПУ отображает панель Softkey с разрешенными для соответствующего процесса измерения функциями ощупывания



- ▶ Выберите требуемую функцию ощупывания: ЧПУ находится в меню ощупывания в ручном режиме. Описание функций ощупывания: Смотри „Обзор”, страница 625

- ▶ В конце процесса ощупывания ЧПУ отображает на дисплее установленные значения размеров



- ▶ Назначьте размеры: ЧПУ завершит процесс измерения, пометит его галочкой в списке измерений и установит курсор на следующую задачу



ВВОД
ЗНАЧЕНИЯ

- ▶ Если для соответствующего зажимного приспособления требуется ввод значения, ЧПУ активирует в нижней части дисплея поле ввода. Введите запрошенное значение (например, расстояние между губками тисков) и подтвердите ввод с помощью Softkey ПРИСВОИТЬ ЗНАЧЕНИЕ

ЗАВЕРШИТЬ

- ▶ Если все задачи измерения помечены галочкой системой ЧПУ: завершите процесс измерения с помощью Softkey ЗАВЕРШИТЬ



Порядок измерений установлен в модели зажимного приспособления. Оператору следует выполнить измерения согласно принятому порядку, шаг за шагом, сверху вниз.

Если используется несколько зажимных приспособлений, каждое из них следует размещать отдельно.

Смена зажимного приспособления



Изменению могут подвергаться только вводимые значения. Положение зажимного приспособления на столе станка в дальнейшем невозможно будет откорректировать. Если нужно изменить положение зажимного приспособления, следует удалить его и разместить заново!

УПРАВЛЕНИЕ
ЗАЖ. ПРИСПОБ.

- ▶ Вызовите управление зажимными приспособлениями
- ▶ Выберите с помощью мыши или клавиш со стрелками зажимное приспособление, которое нужно сменить: ЧПУ пометит цветом выбранное зажимное приспособление в графическом представлении станка

ИЗМЕНИТЬ

- ▶ Измените выбранное зажимное приспособление: ЧПУ отобразит в окне **порядок измерений** те параметры зажимного приспособления, которые можно изменять
- ▶ Подтвердите удаление с помощью Softkey ДА или отмените его клавишей Softkey НЕТ



Удаление зажимного приспособления



Осторожно, опасность столкновения!

Если оператор удаляет зажимное приспособление, ЧПУ прекращает контролировать данное зажимное приспособление, даже если оно остается закрепленным на столе станка!



- ▶ Вызовите управление зажимными приспособлениями
- ▶ Выберите с помощью мыши или клавиш со стрелками зажимное приспособление, которое нужно удалить: ЧПУ пометит цветом выбранное зажимное приспособление в графическом представлении станка

УДАЛИТЬ

- ▶ Удалите выбранное зажимное приспособление
- ▶ Подтвердите удаление с помощью Softkey ДА или отмените его клавишей Softkey НЕТ



Проверка положения измеренного зажимного приспособления

Чтобы проверить измеренное зажимное приспособление, можно задействовать создание системой ЧПУ программы проверки. Программа проверки должна быть отработана в автоматическом режиме выполнения программы. При этом ЧПУ ощупывает контрольные точки, заданные дизайнером в модели зажимного приспособления, и оценивает их. Результат проверки можно получить в виде выводимого на дисплей протокола или в виде файла протокола.

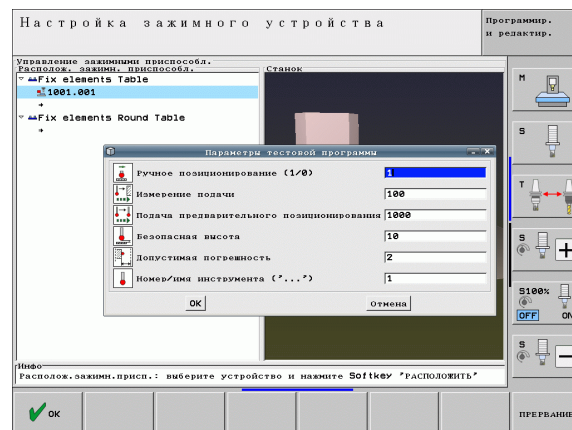


ЧПУ всегда сохраняет программы проверки в памяти, как правило, в директории
TNC:system\Fixture\TpCheck_PGM.

УПРАВЛЕНИЕ
ЗАЖ. ПРИСП.

- ▶ Вызовите управление зажимными приспособлениями
- ▶ Выделите зажимное приспособление, которое следует проверить, в окне **Размещенные зажимные приспособления** с помощью мыши: ЧПУ отобразит выделенное зажимное приспособление в трехмерном виде, выделив его другим цветом
- ▶ Начните диалог для составления программы проверки: ЧПУ откроет окно для ввода **параметров программы проверки**
- ▶ **Ручное позиционирование:** установите, будет ли измерительный щуп позиционироваться между отдельными контрольными точками вручную или автоматически:
 - 1: Позиционирование вручную; нужно выполнять подвод к каждой контрольной точке с помощью клавиш управления осями и подтверждать процесс измерения с помощью NC-старта
 - 0: Программа проверки выполняется полностью автоматически после того, как оператор вручную предварительно позиционирует измерительный щуп на безопасной высоте
- ▶ **Подача измерения:**
Подача измерительного щупа для процесса измерения в мм/мин. Диапазон ввода от 0 до 3000
- ▶ **Подача предварительного позиционирования:**
Подача позиционирования в мм/мин для подвода к отдельным позициям измерения Диапазон ввода от 0 до 99999.999

СОЗДАТЬ
ПРОГРАММУ
ПРОВЕРКИ



ENT

- ▶ **Безопасное расстояние:**
Безопасное расстояние до точки измерения, которое должно соблюдаться системой ЧПУ при предварительном позиционировании. Диапазон ввода от 0 до 99999,9999
- ▶ **Допуск:**
Максимально допустимое отклонение между заданной и фактической позициями соответствующих контрольных точек. Диапазон ввода от 0 до 99999,999. Если значение контрольной точки превышает допуск, ЧПУ выдает сообщение об ошибке
- ▶ **Номер инструмента/название инструмента:**
Номер инструмента или название измерительного щупа. Диапазон ввода от 0 до 30000.9 при вводе номера, максимум 16 знаков при вводе названия. При вводе названия впишите название инструмента в верхних кавычках
- ▶ Подтвердите ввод: ЧПУ составит программу проверки, покажет имя программы проверки в окне перехода и запросит решение оператора об обработке программы проверки
- ▶ Ответьте НЕТ, если программу проверки нужно будет отработать позже, ответьте ДА, если программу проверки следует отработать сразу
- ▶ Если оператор подтверждает выбор нажатием ДА, ЧПУ переходит в режим автоматического выполнения программы и автоматически выбирает созданную программу проверки
- ▶ **I** Запуск программы проверки: ЧПУ выдаст запрос о предварительном позиционировании измерительного щупа вручную таким образом, чтобы он находился на безопасной высоте. Следуйте указаниям окна перехода
- ▶ **I** Запуск процесса измерения: ЧПУ поочередно подводит все контрольные точки друг к другу. Для этого с помощью клавиши Softkey установите стратегию позиционирования. Каждый раз подтверждайте выбор с помощью NC-старта
- ▶ В конце программы проверки ЧПУ отобразит окно перехода с отклонениями от заданной позиции. Если контрольная точка находится за пределами допуска, система ЧПУ выдает текст ошибки в окне перехода




Управление зажимными приспособлениями

Измеренные зажимные приспособления можно сохранить с помощью функции архивирования и восстановить позже. Эта функция особенно полезна для системы зажимных приспособлений с нулевой точкой, т.к. она значительно ускоряет процесс наладки.

Функции для управления зажимами

Доступны следующие функции управления зажимами:

Функция	Softkey
Сохранить зажим	
Загрузить сохраненный зажим	
Скопировать сохраненный зажим	
Переименовать сохраненный зажим	
Удалить сохраненный зажим	



Сохранение зажима



- ▶ Вызовите управление зажимными приспособлениями
- ▶ С помощью клавиш со стрелками выберите зажимное приспособление, которое вы хотите сохранить



- ▶ Выберите функцию архивирования: система ЧПУ откроет окно и отобразит уже сохраненные зажимные приспособления



- ▶ Сохраните активное зажимное приспособление в архив (ZIP-файл): система ЧПУ откроет окно, в котором вы можете задать имя архива
- ▶ Введите желаемое имя файла и подтвердите с помощью Softkey ДА: система ЧПУ сохранит ZIP-архив в жестко заданной папке архивных файлов (TNC:\system\Fixture\Archive)

Загрузка зажима вручную



- ▶ Вызовите управление зажимными приспособлениями
- ▶ При необходимости выберите начальную точку, в которой вы хотите установить сохраненный зажим



- ▶ Выберите функцию архивирования: система ЧПУ откроет окно и отобразит уже сохраненные зажимные приспособления

- ▶ С помощью клавишей со стрелками выберите зажим, который вы хотите установить



- ▶ Загрузите выбранный зажим: система ЧПУ активирует выбранный зажим и графически отобразит содержащиеся в зажиме зажимные приспособления







Если вы устанавливаете зажим в другую начальную точку, то необходимо подтвердить соответствующий вопрос системы ЧПУ с помощью Softkey ДА.



Загрузка зажима из программы

Сохраненные зажимы можно активировать и деактивировать из программы. При этом выполните действия в указанной последовательности:

-  ▶ Активируйте панель Softkey со специальными функциями
-  ▶ Выберите группу ПОСТОЯННЫЕ ЗНАЧЕНИЯ ПРОГРАММЫ
-  ▶ Переключите панель Softkey дальше
-  ▶ Чтобы сохранить зажим, укажите путь и имя сохраненного зажима, подтвердите клавишей ENT



Обычно сохраненные зажимы находятся в папке `TNC:\system\Fixture\Archive`.


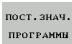


Следите за тем, чтобы загружаемый зажим был сохранен с активной кинематикой.

Следите за тем, чтобы при автоматической активации зажима не было активировано другого зажимного приспособления, при необходимости предварительно используйте функцию **FIXTURE SELECTION RESET**.

Зажимы можно также активировать с помощью таблицы палет в колонке **FIXTURE**.

Деактивация зажима через программу

Активный зажим можно деактивировать через программу. При этом выполните действия в указанной последовательности:

-  ▶ Активируйте панель Softkey со специальными функциями
-  ▶ Выберите группу ПОСТОЯННЫЕ ЗНАЧЕНИЯ ПРОГРАММЫ
-  ▶ Переключите панель Softkey дальше
-  ▶ Выберите функцию сброса, подтвердите кнопкой END

Пример: NC-кадр

```
13 SEL
FIXTURE "TNC:\SYSTEM\FIXTURE\F.ZIP"
```

Пример: NC-кадр

```
13 FIXTURE SELECTION RESET
```



11.4 Управление инструментальными суппортами (опция ПО DCM)

Основы



Эта функция должна быть адаптирована к системе ЧПУ производителем станка. Соблюдайте указания инструкции по обслуживанию станка.

Аналогично контролю зажимных приспособлений в систему контроля столкновений могут быть интегрированы инструментальные суппорты.

Для активации инструментального суппорта в контроле столкновений необходимо выполнить несколько шагов:

- **Моделирование инструментального суппорта**
На веб-сайте компании HEIDENHAIN можно найти шаблоны инструментальных суппортов, созданные с помощью ПО для ПК (KinematicsDesign). Производитель станка может моделировать дополнительные инструментальные суппорты и предоставлять их в распоряжение оператора. Файлы с графическим представлением инструментальных суппортов имеют расширение `cft`
- **Настройки инструментального суппорта: ToolHolderWizard**
С помощью ToolHolderWizard (`toolholder` = англ.: держатель инструмента) оператор задает точные размеры суппорта, выставляя параметры в модели инструментального суппорта. ToolHolderWizard вызывается из таблицы инструмента, если вы хотите присвоить кинематику инструментального суппорта одному из инструментов. Параметризированные инструментальные суппорты имеют расширение `cfx`
- **Активация инструментального суппорта**
В таблице инструмента TOOL.T в колонке **КИНЕМАТИКА** инструменту присваивается желаемый инструментальный суппорт (смотри „Присвоение кинематики суппорта” на странице 199)

Модели инструментальных суппортов

HEIDENHAIN предоставляет различные модели инструментальных суппортов. При необходимости свяжитесь с компанией HEIDENHAIN (электронный адрес: service.nc-pgm@heidenhain.de) или с производителем вашего станка.



Настройки инструментального суппорта: ToolHolderWizard

С помощью ToolHolderWizard из модели инструментального суппорта создается инструментальный суппорт с точными размерами. Модели предоставляются компанией HEIDENHAIN, при необходимости можно также получить модели инструментальных суппортов от производителя станка.



Перед запуском ToolHolderWizard необходимо скопировать в ЧПУ модели инструментальных суппортов, которые предстоит параметризовать!

Чтобы присвоить инструменту кинематику суппорта выполните следующие действия:

- ▶ Выберите любой режим работы станка



- ▶ Выбор таблицы инструментов: нажмите Softkey ТАБЛИЦА ИНСТРУМЕНТОВ



- ▶ Установите клавишу Softkey РЕДАКТИРОВАНИЕ на "ВКЛ."



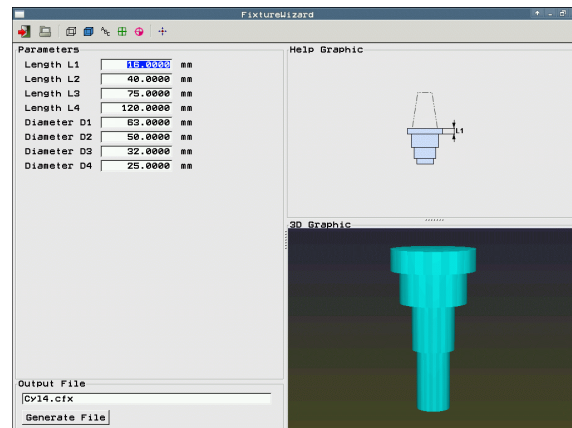
- ▶ Выберите последнюю закладку клавиш Softkey



- ▶ Отображение списка доступных кинематик: система ЧПУ отображает все кинематики суппорта (.ТАВ-файлы) и все настроенные вами кинематики инструментального суппорта (.CFX-файлы)



- ▶ Вызов ToolHolderWizard





- ▶ Выберите модель инструментального суппорта: ЧПУ откроет окно для выбора модели инструментального суппорта (файлы с расширением CFT)
- ▶ С помощью мыши выберите ту модель инструментального суппорта, которую следует параметризовать, подтвердите выбор нажатием клавиши **Открыть**
- ▶ Введите все параметры зажимного приспособления, показанные в окне слева, переместите курсор с помощью клавиш со стрелками в следующее поле ввода. После ввода значений ЧПУ актуализирует трехмерное представление инструментального суппорта в окне справа внизу. По возможности ЧПУ отображает в окне справа сверху вспомогательное изображение, графически представляющее вводимый параметр
- ▶ Введите название настраиваемого инструментального суппорта в поле ввода **Файл выходных данных** и подтвердите ввод экранной кнопкой **Генерировать файл**. Ввод расширения файла (CFX для настраиваемого зажимного приспособления) не требуется



- ▶ Завершение работы ToolHolderWizard

Завершение работы ToolHolderWizard

Завершение работы ToolHolderWizard идентично завершению работы приложения FixtureWizards: (смотри „Управление FixtureWizard“ на странице 434).

Удаление инструментального суппорта



Осторожно, опасность столкновения!

Если оператор удаляет инструментальный суппорт, ЧПУ прекращает контролировать данный суппорт, даже если он еще остается в шпинделе!

- ▶ Удалите имя инструментального суппорта в графе KINEMATIC таблицы инструментов TOOL.T.







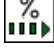

11.5 Общие настройки программы (ПО-опция)

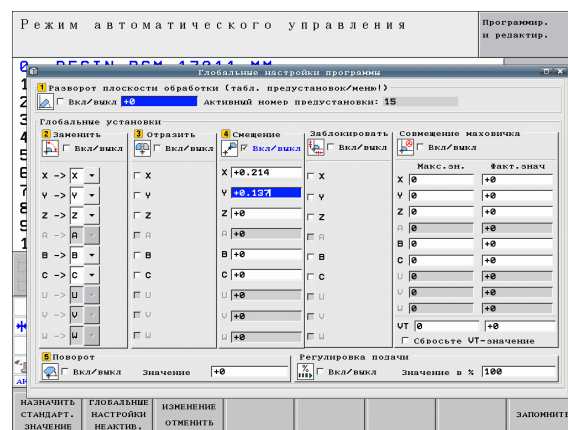
Применение

Функция **Общие настройки программы**, применяемая, прежде всего, в производстве крупных пресс-форм, доступна в режимах выполнения программы и в режиме MDI. С их помощью можно определять различные преобразования координат и настройки, действующие в общем объеме и с совмещением для соответствующих выбранных NC-программ без необходимости изменения NC-программы.

Можно также активировать и деактивировать общие настройки программы в середине процесса выполнения программы, если оператор прервал отработку программы (смотри „Прерывание обработки” на странице 670). ЧПУ учитывает введенные оператором значения сразу после повторного запуска NC-программы и при необходимости выполняет подвод системы управления к новой позиции с помощью меню повторного подвода (смотри „Повторный подвод к контуру” на странице 678).

Предлагаются общие настройки программы, указанные ниже:

Функции	Пиктограмма	Стр.
Разворот плоскости обработки		Стр. 451
Замена осей		Стр. 452
Дополнительное, аддитивное смещение нулевой точки		Стр. 453
Совмещенное зеркальное отображение		Стр. 453
Блокировка осей		Стр. 454
Совмещенный поворот		Стр. 454
Определение действующего глобально коэффициента подачи		Стр. 454
Определение совмещения маховичком, также в виртуальном направлении оси VT		Стр. 455
Определение уровней ограничения с графической поддержкой		Стр. 457





Если оператор использовал в NC-программе функцию **M91/M92** (Перемещение на фиксированные позиции станка), то указанные ниже глобальные настройки программы использовать запрещено:

- Замените оси на те, в которых вы выполняете подвод к жестким позициям станка
- Блокировка осей

Функцию Look Ahead **M120** можно применять, если оператор активировал глобальные настройки программы до запуска программы. Если оператор при активной функции **M120** меняет глобальные настройки программы в середине процесса выполнения программы, ЧПУ выдает сообщение об ошибке и блокирует дальнейшую отработку.

При активном контроле столкновений DCM можно осуществлять перемещения только путем совмещения маховичком, если программа обработки была прервана нажатием клавиши внешнего стопа.

ЧПУ выделяет серым цветом в форме все неактивные на станке оси.

Значения смещений и значения совмещения маховичком задаются в форме исключительно в миллиметрах, значения углов при развороте плоскости обработки - в градусах.



Технические условия



Функция **Общие настройки программы** является опцией ПО и должна быть активирована производителем станка.

Производитель станка может предоставить в ваше распоряжение функции, с помощью которых вы сможете устанавливать и сбрасывать глобальные настройки программы, например, M-функции или циклы станкопроизводителя. С помощью функции Q-параметра вы можете запросить статус глобальных настроек программы GS (см. "FN 18: SYS-DATUM READ: считывание данных системы" со стр. 351).

Чтобы было удобно выполнять функцию совмещения маховичком, HEIDENHAIN рекомендует использовать маховичок HR 520 (смотри „Перемещение электронным маховичком” на странице 588). При использовании HR 520 возможен выбор виртуальной оси инструмента напрямую.

Маховичок HR 410, как правило, тоже можно использовать, но в таком случае производитель станка должен присвоить функциональной клавише маховичка функцию выбора виртуальной оси и запрограммировать ее в своей PLC-программе.



Чтобы получить возможность неограниченно пользоваться всеми функциями, необходимо задать следующие машинные параметры:


- **MP7641, бит 4 = 1:**
Разрешить выбор виртуальной оси на HR 420
- **MP7503 = 1:**
Перемещение в активном направлении оси инструмента в режиме ручного управления и во время прерывания программы
- **MP7682, бит 9 = 1:**
Автоматически копировать состояние наклона из автоматического режима в функцию **Перемещать оси во время прерывания программы**
- **MP7682, бит 10 = 1:**
Разрешить трехмерную коррекцию при активной наклонной плоскости обработки и активной функции M128 (TCPM)



Активация/деактивация функции



Общие настройки программы остаются активными до их сброса вручную оператором. Производитель станка может предоставить в ваше распоряжение функции, с помощью которых вы сможете устанавливать или сбрасывать глобальные настройки программы через программу.

ЧПУ отображает в индикации положения символ , если одна из общих настроек программы активна.

Если в меню управления файлами оператор выбирает программу, ЧПУ выдает предупредительное сообщение в том случае, если активны глобальные настройки программы. Можно легко квитировать сообщение нажатием Softkey или напрямую вызвать форму для внесения изменений.

Глобальные настройки программы не действуют в режиме работы smarT.NC.



- ▶ Выберите режим выполнения программы или режим MDI



- ▶ Переключите панель Softkey



- ▶ Вызовите форму глобальных настроек программы
- ▶ Активируйте желаемые функции с соответствующими значениями








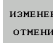
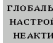
Если несколько общих настроек программы активируются одновременно, ЧПУ рассчитывает преобразования в следующем порядке:

- 1: разворот плоскости обработки
- 2: замена оси
- 3: зеркальное отображение
- 4: смещение
- 5: совмещенный поворот

Остальные функции, т.е. «Блокирование оси», «Наложение при помощи маховика», «Уровень ограничений» и «Регулировка подачи» работают независимо друг от друга.



Для навигации в форме оператору доступны функции, приведенные ниже. Также управление формой может осуществляться с помощью мыши.

Функции	Клавиша / Softkey
Переход к предыдущей функции	
Переход к следующей функции	
Выбор следующего элемента	
Выбор предыдущего элемента	
Функция замены осей: откройте список доступных осей	
Функция включения/выключения, если курсор находится в графе для отметки галочкой	
Сброс функции глобальных настроек программы:	
<ul style="list-style-type: none"> ■ Деактивируйте все функции ■ Все введенные значения установите равными 0, коэффициент подачи = 100. Задайте для разворота плоскости обработки значение 0, если разворот плоскости обработки не активен в меню разворота плоскости обработки или в столбце ROT активной точки привязки в таблице предустановок. В противном случае ЧПУ назначит активным введенный туда разворот плоскости обработки 	
Отмена всех изменений, внесенных после последнего вызова формуляра	
Деактивация всех активных функций, введенные или настроенные значения сохраняются	
Сохранение всех изменений в памяти и закрытие формы	



Разворот плоскости обработки

Наклонное положение заготовки компенсируется с помощью функции разворота плоскости обработки. Принцип действия соответствует принципу действия функции разворота плоскости обработки, которую можно определить в режиме ручного управления с помощью функций ощупывания. Согласно ему ЧПУ синхронизирует значения, занесенные в меню разворота плоскости обработки или в столбец ROT таблицы предустановок, с формой.

Значения для разворота плоскости обработки можно изменять в форме, тем не менее, ЧПУ не перезаписывает это значение в меню разворота плоскости обработки или в таблицу предустановок.

При нажатии Softkey ЗАДАТЬ СТАНДАРТНОЕ ЗНАЧЕНИЕ ЧПУ восстанавливает тот разворот плоскости обработки, который был присвоен активной точке привязки (предустановка).



Обратите внимание на то, что после активации этой функции в некоторых случаях необходим повторный подвод к контуру. ЧПУ автоматически вызывает меню повторного подвода после закрытия формы (смотри „Повторный подвод к контуру“ на странице 678).

Следите за тем, чтобы цикл ощупывания, с помощью которого вы измеряете и записываете разворот плоскости обработки во время отработки программы, перезаписал заданное вами в форме значение.



Замена осей

С помощью функции замены осей можно в любой NC-программе адаптировать запрограммированные оси к конфигурации осей станка или к соответствующему положению зажима:



Все преобразования, выполненные после активации функции замены осей, влияют на замененную ось.

Обратите внимание на целесообразность процедуры замены осей, иначе ЧПУ выдаст сообщение об ошибке.

Позиционирования в позиции M91 не допускаются для замененных осей.

Обратите внимание на то, что после активации этой функции в некоторых случаях необходим повторный подвод к контуру. ЧПУ автоматически вызывает меню повторного подвода после закрытия формы (смотри „Повторный подвод к контуру” на странице 678).

- ▶ В форме общих настроек программы установите курсор на **Замена вкл/выкл**, активируйте функцию клавишей SPACE
- ▶ С помощью клавиши со стрелкой "вниз" переместите курсор на строку, в левой части которой находится ось, которую следует заменить
- ▶ Нажмите клавишу GOTO, чтобы отобразить список осей, которые оператор намерен сменить
- ▶ С помощью клавиши со стрелкой "вниз" выберите ось, которую следует установить при замене, и подтвердите выбор кнопкой ENT

Если оператор использует в работе мышь, можно щелкнуть на соответствующем выпадающем меню и непосредственно выбрать желаемую ось.



Совмещенное зеркальное отображение

Используя функцию совмещенного зеркального отображения, можно отобразить зеркально все активные оси.



Определенные в форме зеркально отображенные оси действуют в дополнение к значениям, уже определенным в программе с помощью цикла 8 (зеркальное отображение).

Обратите внимание на то, что после активации этой функции в некоторых случаях необходим повторный подвод к контуру. ЧПУ автоматически вызывает меню повторного подвода после закрытия формы (смотри „Повторный подвод к контуру” на странице 678).

- ▶ Установите курсор в форме общих настроек программы на **Зеркальное отображение вкл/выкл**, активируйте функцию клавишей SPACE
- ▶ С помощью клавиши со стрелкой "вниз" установите курсор на той оси, которую следует отобразить зеркально
- ▶ Нажмите клавишу SPACE, чтобы отобразить оси зеркально. Повторное нажатие клавиши SPACE отменяет функцию

Если оператор использует в работе мышь, можно щелкнуть на соответствующей оси и выбрать желаемую ось напрямую.

Дополнительное, аддитивное смещение нулевой точки

С помощью функции аддитивного смещения нулевой точки можно компенсировать любые перемещения по всем активным осям.



Определенные в форме значения действуют в дополнение к значениям, уже определенным в программе с помощью цикла 7 (смещение нулевой точки).

Обратите внимание на то, что при активной наклонной плоскости обработки смещения действуют в системе координат станка.

Обратите внимание на то, что после активации этой функции в некоторых случаях необходим повторный подвод к контуру. ЧПУ автоматически вызывает меню повторного подвода после закрытия формы (смотри „Повторный подвод к контуру” на странице 678).



Блокировка осей

С помощью этой функции можно заблокировать все активные оси. Тогда ЧПУ при отработке программы не выполняет перемещений вдоль заблокированных оператором осей.



Обратите внимание на то, чтобы при активации данной функции позиция заблокированной оси не приводила к столкновениям.

- ▶ Установите курсор в форме общих настроек программы на **Блокировка вкл/выкл**, активируйте функцию с помощью клавиши SPACE
- ▶ С помощью клавиши со стрелкой "вниз" установите курсор на ту ось, которую вы намерены заблокировать
- ▶ Нажмите клавишу SPACE, чтобы заблокировать ось. Повторное нажатие клавиши SPACE отменяет функцию

Если оператор использует в работе мышь, можно щелкнуть на соответствующей оси и выбрать желаемую ось напрямую.

Совмещенный поворот

С помощью функции совмещенного поворота можно определять любой поворот системы координат в активной в данный момент плоскости обработки.



Совмещенный поворот, определенный в форме, действует в дополнение к значению, уже определенному в программе с помощью цикла 10 (вращение).

Обратите внимание на то, что после активации этой функции в некоторых случаях необходим повторный подвод к контуру. ЧПУ автоматически вызывает меню повторного подвода после закрытия формы (смотри „Повторный подвод к контуру” на странице 678).

Потенциометр подачи

С помощью функции потенциометра подачи можно уменьшать или увеличивать запрограммированную подачу в процентах. ЧПУ допускает диапазон ввода от 1% до 1000%.



Обратите внимание на то, что ЧПУ всегда приводит коэффициент подачи в соответствие с текущей величиной подачи, которую можно при необходимости уменьшить или увеличить, используя потенциометр подачи.



Совмещение маховичком

С помощью функции совмещения маховичком оператор разрешает совмещенное перемещение с использованием маховичка во время отработки программы системой ЧПУ.

В столбце **Макс. значение** определяется максимально допустимый путь, по которому можно перемещаться, используя маховичок. ЧПУ присваивает столбцу **Фактическое значение** значение фактического перемещения по каждой оси, если оператор прерывает выполнение программы (STIB=OFF). Фактическое значение сохраняется в памяти до тех пор, пока не будет удалено оператором, в том числе при перерывах в электроснабжении. Кроме того, **Фактическое значение** можно редактировать, ЧПУ при необходимости уменьшит введенное оператором значение до соответствующего параметра **Макс. значение**.



Если при активации функции задано **фактическое значение**, то при закрытии ЧПУ вызывает функцию **повторного подвода к контуру**, для перемещения на заданное значение (смотри „Повторный подвод к контуру” на странице 678).

ЧПУ перезаписывает максимальный путь перемещения, уже определенный в NC-программе с помощью функции **M118**, заменяя его на значение, внесенное в форму. Значения перемещений, уже выполненных с помощью маховичка с использованием **M118**, ЧПУ вносит в столбец формы **Фактическое значение**, таким образом, что при активации не возникает перехода в индикации. Если путь перемещения, пройденный с использованием **M118** больше максимально допустимого в форме значения, то ЧПУ при закрытии окна вызывает функцию повторного подвода к контуру, для перемещения на величину разницы (смотри „Повторный подвод к контуру” на странице 678).

Если оператор попытается ввести **Фактическое значение**, превышающее **Макс. значение**, ЧПУ выдаст сообщение об ошибке. Вводите **Фактическое значение**, не превышающее **Макс. значение**.

Не вводите слишком большое **Макс. значение**. ЧПУ уменьшает полезную зону перемещения на введенное оператором значение в положительном и отрицательном направлении.



Виртуальная ось VT



Для выполнения перемещений в направлении виртуальной оси VT необходимо активировать функцию M128 или FUNCTION TCPM.

Перемещения по виртуальной оси с совмещением маховичком можно выполнять только при неактивной DCM.

Можно также активировать совмещение маховичком в активном в данный момент направлении оси инструмента. Для активации данной функции имеется строка VT (Virtual Toolaxis).

Пройденные с помощью маховичка значения по виртуальной оси остаются активными в базовой настройке даже во время смены инструмента. С помощью функции Сброс VT-значения вы можете активировать сброс системой ЧПУ пройденных в VT значений при замене инструмента:

- ▶ В форме глобальных настроек программы установите фокус на Сброс VT-значения, активируйте функцию кнопкой ПРОБЕЛ

С помощью маховичка HR 5xx можно выбрать ось VT, чтобы можно было выполнять перемещение с совмещением в виртуальном направлении оси (смотри „Выбор перемещаемой оси” на странице 593). Работа с виртуальными осями VT становится особенно удобной благодаря использованию маховичка HR 550 FS (смотри „Перемещение электронным маховичком” на странице 588).

В дополнительной индикации состояния (закладка POS) ЧПУ тоже отображает значение перемещения по виртуальной оси в собственной индикации положения VT.



Производитель станка может предоставить в ваше распоряжение функции, с помощью которых PLC может повлиять на перемещение в виртуальном направлении оси.

Заблокировать		Совмещение маховичка	
<input type="checkbox"/>	Вкл/выкл	<input type="checkbox"/>	Вкл/выкл
X	0	Макс. зн.	Факт. знач
Y	0	X	+0
Z	0	Y	+0
A	0	Z	+0
B	0	A	+0
C	0	B	+0
U	0	C	+0
V	0	U	+0
W	0	V	+0
		W	+0
		VT	+0
		<input type="checkbox"/> Сбросьте VT-значение	

Улировка подачи

Вкл/выкл Значение в % 100

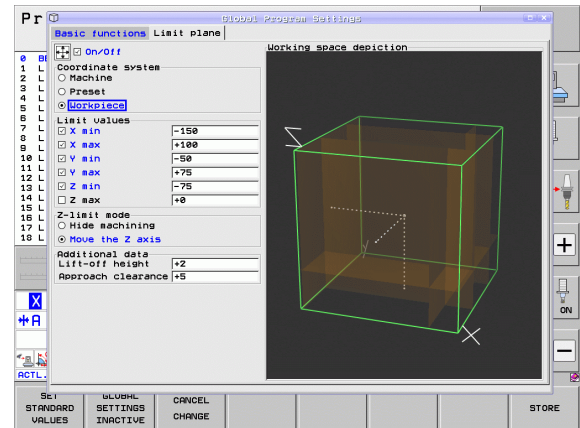
ЗАПОМ



Уровень ограничений

Уровень ограничений в системе ЧПУ представляет собой полезную функцию для разных областей применения. В частности, с ее помощью вы сможете простым способом выполнить следующие обработки:

- **Предотвращение сообщения конечного выключателя:**
NC-программы, созданные в САМ-системе, часто выдают безопасные позиционирования рядом с областью конечного выключателя определенного станка. Если вам необходимо в короткий срок выполнить обработку на меньшем станке, то эти кадры позиционирования приводят к прерыванию программного процесса. Благодаря функции уровня ограничений вы можете ограничивать диапазон перемещения меньшего станка, т.е. сообщения конечного выключателя возникать больше не будут.
- **Обработка определяемых областей:**
при ремонтных работах, которые часто ограничиваются только небольшой областью, вы можете быстро и удобно с помощью уровня ограничений определять область с графической поддержкой. Теперь система ЧПУ выполняет обработку только в пределах определенной области.
- **Обработка на ограниченной высоте:**
с помощью определения уровня ограничений в направлении оси инструмента вы можете (если, например, доступен лишь простой контур), моделировать врезания многократной перестановкой допуска в отрицательном направлении. Хотя теперь система ЧПУ выполняет обработку за пределами ограничений, но инструмент в направлении оси инструмента находится в пределах установленного ограничения.



Описание функций

**Внимание опасность столкновения!**

Обратите внимание, что определение одного или нескольких уровней ограничений приводят к позиционированиям, которые не устанавливаются в NC-программе и поэтому не подлежат моделированию!

Используйте функцию уровня ограничений исключительно в сочетании с кадрами прямых. Система ЧПУ не контролирует круговые перемещения!

При поиске кадра на позиции за пределами активного диапазона перемещения система ЧПУ позиционирует инструмент на позицию, на которой бы он покинул установленный диапазон перемещения.

Если инструмент при вызове цикла на позиции находится за пределами диапазона перемещения, то ЧПУ не выполняет полный цикл!

Система ЧПУ выполняет всю дополнительную функцию M, которая определена за пределами диапазона перемещения в NC-программе. Это также касается PLC-позиционирований или команд перемещений из NC-макросов.

Функции по определению уровня ограничений представлены в форме общих настроек программы на закладке **Уровень ограничений**. При включении функции «Уровень ограничений» (поле флажка **Вкл/Выкл**) и активации области на оси с помощью поля флажка, система ЧПУ отображает этот уровень в графическом виде на правой стороне экрана. Зеленый прямоугольник соответствует диапазону перемещения вашего станка.

В системе ЧПУ представлены следующие функции:

- **Раздел Система координат:**
Здесь вы устанавливаете систему координат, на которую будут распространяться данные, указанные в разделе **Значения ограничения**.
- **Станок:**
значения ограничения распространяются на систему станка (M91-система)
- **Предустановка:**
значения ограничения распространяются на систему предустановок без вращения, т.е. на активную точку привязки без учета установленного базового разворота
- **Заготовка:**
значения ограничения распространяются на систему заготовок, т.е. учитываются все активные преобразования координат, вкл. базовый разворот



- **Раздел Значения ограничения:**
Здесь вы устанавливаете собственные значения ограничения. Вы можете установить минимальный и максимальный уровень ограничений для каждой оси. Используя поле флажка, вы дополнительно должны активировать функцию для каждой оси.
 - **X мин.:**
минимальное значение уровня ограничений в направлении оси X, единица измерения в мм или в дюймах
 - **X макс.:**
максимальное значение уровня ограничений в направлении оси X, единица измерения в мм или в дюймах
 - **Y мин.:**
минимальное значение уровня ограничений в направлении оси Y, единица измерения в мм или в дюймах
 - **Y макс.:**
максимальное значение уровня ограничений в направлении оси Z, единица измерения в мм или в дюймах
 - **Z мин.:**
минимальное значение уровня ограничений в направлении оси Z, единица измерения в мм или в дюймах
 - **Z макс.:**
максимальное значение уровня ограничений в направлении оси Z, единица измерения в мм или в дюймах
- **Раздел Режим ограничения для оси WZ:**
Здесь вы устанавливаете, как будет работать система ЧПУ на уровне ограничений в направлении оси инструмента.
 - **Отключение обработки:**
Система ЧПУ останавливает инструмент в том месте, где он попадает в диапазона минимального ограничения в направлении оси инструмента. Если установлено безопасное расстояние, система ЧПУ отводит инструмент по этому значению. Как только позиция снова достигнет разрешенного диапазона перемещения, система ЧПУ произведет позиционирование и направит инструмент туда, используя алгоритм позиционирования и учитывая установленное расстояние предварительного позиционирования.
 - **Обработка по ограничению:**
система ЧПУ останавливает движение в отрицательном направлении оси инструмента, но выполняет все перемещения за пределами ограничений в диапазоне обработки. Как только позиция в инструменте снова окажется в пределах диапазона перемещения, система ЧПУ подведет инструмент согласно запрограммированным параметрам. Функция недоступна в положительном направлении оси инструмента



- Раздел **Дополнительные данные:**
 - **Безопасное расстояние:**
безопасное расстояние, на которое система ЧПУ перемещает инструмент в положительном направлении оси инструмента, если позиция выходит за пределы уровня ограничений. Значение действует в инкрементах. При значении 0 инструмент остается в точке вывода.
 - **Расстояние предварительного позиционирования:**
предварительно установленное расстояние, по которому система ЧПУ производит позиционирование инструмента, после того как инструмент снова достигает диапазона перемещения. В точке повторного ввода значение действует в инкрементах

Алгоритм позиционирования

Система ЧПУ производит перемещение между позицией вывода и повторного ввода со следующим алгоритмом позиционирования:

- ▶ Если установлено, система ЧПУ свободно перемещает инструмент в положительном направлении оси инструмента на **Безоп. расст.**
- ▶ Затем ЧПУ позиционирует инструмент по прямой для позиции повторного ввода. Система ЧПУ смещает позицию повторного ввода на **Расст. пред. позиционирования** в положительном направлении оси инструмента, если оно установлено.
- ▶ Затем система ЧПУ отводит инструмент в позицию повторного ввода и продолжает выполнение программы



11.6 Адаптивное управление подачей AFC (ПО-опция)

Применение



Функция **AFC** должна быть активирована и адаптирована производителем станка. Следуйте указаниям инструкции по обслуживанию станка.

Производитель станка также может установить, должна ли система ЧПУ использовать мощность шпинделя или любое другое значение в качестве входной величины для регулирования подачи.



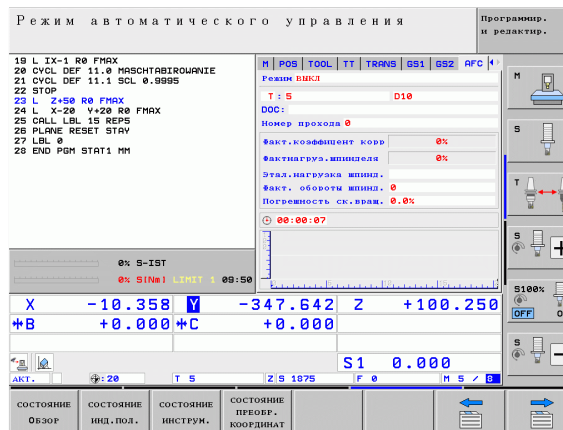
Для инструментов с диаметром менее 5 мм использование адаптивного регулирования подачи не является целесообразным. Предельный диаметр может быть больше, если номинальная мощность шпинделя очень высока.

Для обработки, при которой подача и частота вращения шпинделя должны соответствовать друг другу (например, при нарезании внутренней резьбы), нельзя использовать в работе адаптивное регулирование подачи.

При адаптивном регулировании подачи ЧПУ регулирует подачу по траектории автоматически в зависимости от текущей мощности шпинделя во время отработки программы. Мощность шпинделя, относящаяся к каждому шагу обработки, устанавливается во время пробного прохода и сохраняется системой ЧПУ в файле, относящемся к программе обработки. При запуске соответствующего шага обработки, выполняемом, как правило, путем включения шпинделя, ЧПУ регулирует подачу так, что ее значение находится в заданном вами интервале.

Данный способ работы позволяет избежать отрицательного влияния на инструмент, заготовку и станок, которое оказывают часто меняющиеся условия резания. Условия резания изменяются, в первую очередь, по следующим причинам:

- износ инструмента
- колебания глубины резания, часто возникающие при работе с литыми деталями
- колебания твердости, возникающих из-за включений материалов



Использование адаптивного управления подачей AFC обеспечивает следующие преимущества:

- **Оптимизация времени обработки**
Путем управления подачей ЧПУ пытается сохранить в течение всего времени обработки максимальную мощность шпинделя, достигнутую во время пробного прохода. Общее время обработки сокращается путем увеличения подачи в тех зонах обработки, где снимается небольшое количество материала
- **Контроль инструмента**
Если мощность шпинделя превышает максимальное значение, полученное во время пробного прохода, ЧПУ уменьшает подачу до тех пор, пока не будет достигнуто эталонное значение мощности шпинделя. Если при отработке превышает максимальная мощность шпинделя, а определенная оператором минимальная подача при этом не достигается, система ЧПУ выполняет операцию аварийного отключения. Благодаря этому уменьшается косвенный ущерб после поломки или износа фрезы.
- **Бережное обращение с механикой станка**
При своевременном уменьшении подачи или соответствующем аварийном отключении можно избежать повреждений станка, вызываемых перегрузкой.



Задание базовых настроек AFC

В таблице **AFC.TAB**, которая должна сохраняться в Root-директории TNC:\, оператор задает все настройки регулирования, которые применяются для управления действиями ЧПУ при управлении подачей.

Данные в этой таблице - это значения, заданные по умолчанию, которые при каждом пробном проходе копируются в относящийся к программе обработки подчиненный файл и служат основой для регулирования. В этой таблице необходимо определить следующие данные:

Столбец	Функция
NR	Текущий номер строки в таблице (не имеет других функций)
AFC	Название настройки регулирования. Это название следует записать в столбец AFC таблицы инструментов. Оно определяет присвоение параметров регулирования инструменту
FMIN	Подача, при которой ЧПУ должна выполнить ответные действия при перегрузке. Введите значение в процентах относительно запрограммированной подачи. Диапазон ввода: от 50% до 100%
FMAX	Максимальная подача в материале, до достижения которой ЧПУ может автоматически увеличивать подачу. Введите значение в процентах относительно запрограммированной подачи
FIDL	Подача, с которой система ЧПУ должна перемещать инструмент, когда он не участвует в процедуре резания (подача в воздухе). Введите значение в процентах относительно запрограммированной подачи
FENT	Подача, с которой система ЧПУ должна перемещать инструмент, если он врезается в материал или выходит из материала. Введите значение в процентах относительно запрограммированной подачи. Максимальная вводимая величина: 100%



Столбец	Функция
OVLД	<p>Ответные действия, выполняемые ЧПУ при перегрузке:</p> <ul style="list-style-type: none"> ■ M: обработка макросов, определенных производителем станка ■ S: безотлагательное выполнение NC-стопа ■ F: выполнить NC-стоп после выхода инструмента из материала ■ E: ограничиться показом на дисплее сообщения об ошибке ■ -: не выполнять никаких ответных действий при перегрузке <p>ЧПУ выполняет ответные действия при перегрузке, если при активном регулировании максимальная мощность шпинделя превышена более чем на 1 секунду и одновременно с этим определенная оператором минимальная подача не достигнута. Введите желаемую функцию, используя ASCII-клавиатуру</p>
POUT	<p>Мощность шпинделя, при которой ЧПУ должна распознавать выход за пределы заготовки. Введите значение в процентах относительно эталонной нагрузки, определенной во время пробного прохода. Рекомендуемое значение: 8%</p>
SENS	<p>Чувствительность (агрессивность) регулирования. Можно ввести значение от 50 до 200. 50 соответствует инертному регулированию, а 200 - очень агрессивному. При агрессивном регулировании быстро возникает реакция, а значения существенно изменяются, проявляется тенденция к избыточному регулированию. Рекомендуемое значение: 100</p>
PLC	<p>Значение, которое система ЧПУ должна передавать в PLC в начале шага обработки. Функция определяется производителем станка, следуйте указаниям инструкции по обслуживанию станка</p>



В таблице **AFC.TAB** можно определять произвольное количество настроек регулирования (строк).

Если в директории TNC:\ отсутствует таблица AFC.TAB, ЧПУ применяет для пробного прохода заводские настройки регулирования для внутреннего использования. Тем не менее, в большинстве случаев рекомендуется работать с таблицей AFC.TAB.



Создайте файл AFC.TAB с помощью следующей процедуры (это требуется только в том случае, если файл еще не создан):

- ▶ Выберите режим работы **Программирование/редактирование**
- ▶ Выберите управление файлами: нажмите клавишу PGM MGT
- ▶ Выберите директорию TNC:\
- ▶ Откройте новый файл **AFC.TAB**, подтвердите выбор кнопкой ENT: ЧПУ активирует список с форматами таблиц
- ▶ Выберите формат таблицы **AFC.TAB** и подтвердите выбор кнопкой ENT: ЧПУ создаст таблицу с настройками регулирования **Стандарт**



Выполнение пробного прохода

Во время пробного прохода ЧПУ сначала копирует для каждого шага обработки определенные в таблице AFC.TAB базовые настройки в файл <имя>.H.AFC.DEP, где <имя> соответствует имени NC-программы, для которой был выполнен пробный проход. Дополнительно ЧПУ регистрирует достигаемую при пробном проходе максимальную мощность шпинделя и сохраняет это значение в таблице.

Каждая строка файла <имя>.H.AFC.DEP соответствует шагу обработки, запускаемому с помощью функции M3 (или M4) и завершаемому с помощью функции M5. Все данные файла <имя>.H.AFC.DEP можно редактировать, если оператор намерен провести оптимизацию. Если оптимизация выполняется в сравнении со значениями, внесенными в таблицу AFC.TAB, ЧПУ пишет * перед настройкой регулирования в столбце AFC. Помимо данных из таблицы AFC.TAB (смотри „Задание базовых настроек AFC” на странице 463) ЧПУ сохраняет в файле <имя>.H.AFC.DEP следующую дополнительную информацию:

Колонка	Функция
NR	Номер шага обработки
TOOL	Номер или название инструмента, с помощью которого был выполнен шаг обработки (не редактируется)
IDX	Индекс инструмента, с помощью которого был выполнен шаг обработки (не редактируется)
N	Различные типы вызова инструмента: <ul style="list-style-type: none"> ■ 0: инструмент вызывается с помощью номера инструмента ■ 1: инструмент вызывается с помощью названия инструмента
PREF	Эталонная нагрузка шпинделя. ЧПУ определяет значение в процентах относительно номинальной мощности шпинделя
ST	Состояние шага обработки: <ul style="list-style-type: none"> ■ L: при следующей отработке выполняется пробный проход для этого шага обработки, ЧПУ перезаписывает уже внесенные в эту строку значения ■ C: пробный проход выполнен успешно. При последующей отработке можно пользоваться автоматическим регулированием подачи
AFC	Название настройки регулирования



Перед выполнением пробного прохода нужно обратить внимание на следующие условия:

- При необходимости следует адаптировать настройки регулирования в таблице AFC.TAB
- Запишите желаемые настройки регулирования для всех инструментов в столбце AFC таблицы инструментов TOOL.T
- Выберите программу, для которой необходимо выполнить пробный проход
- Активируйте функцию адаптивного регулирования подачи с помощью Softkey (смотри „Активация/деактивация AFC” на странице 469)



Если выполняется пробный проход, ЧПУ показывает в окне перехода эталонную мощность шпинделя, которая была установлена до сих пор.

В любое время можно выполнить сброс этой эталонной мощности, нажав Softkey PREF RESET. ЧПУ перезапустит фазу тренировки.

При выполнении пробного прохода ЧПУ устанавливает потенциометр шпинделя на 100% для внутреннего использования. После этого скорость вращения шпинделя не может быть изменена оператором.

Можно произвольно изменять величину подачи при обработке потенциометром корректировки во время пробного прохода и, таким образом, влиять на установленную эталонную нагрузку.

В пробном режиме выполнять шаг обработки полностью не требуется. Если условия резания изменяются лишь незначительно, можно сразу перейти в режим регулирования. Для этого нажмите Softkey ЗАВЕРШИТЬ ТРЕНИРОВКУ, тогда состояние изменится с L на C.

Пробный проход можно повторять с произвольной частотой. Для этого переключите состояние вручную с ST снова на L. Повтор пробного прохода может потребоваться в том случае, если запрограммированная величина подачи была слишком велика, и при выполнении шага обработки приходится существенно уменьшать подачу, вращая потенциометр подачи.

ЧПУ переключает состояние с "тренировки" (L) на "регулирование (C) только тогда, когда установленная эталонная нагрузка составляет более 2%. Для более низких значений адаптивное регулирование подачи невозможно.





Для одного инструмента можно выполнять произвольное количество пробных проходов шагов обработки. С этой целью производитель станка либо обеспечивает наличие отдельной функции, либо интегрирует эту возможность в функции включения шпинделя. Следуйте указаниям инструкции по обслуживанию станка.

Производитель станка может выделить для использования функцию, с помощью которой можно будет автоматически завершить пробный проход по истечении выбранного оператором промежутка времени. Следуйте указаниям инструкции по обслуживанию станка.

Производитель станка может дополнительно встроить функцию, с помощью которой оператор получит возможность задавать эталонную мощность шпинделя напрямую, если она известна. Тогда выполнять пробный проход не потребуется.

Чтобы выбрать файл <имя>.H.AFC.DEP и при необходимости отредактировать его, выполните действия в указанной последовательности:



- ▶ Выберите режим работы **Выполнение программы в автоматическом режиме**



- ▶ Переключите панель Softkey



- ▶ Выберите таблицу с AFC-настройками

- ▶ При необходимости выполните оптимизацию



Обратите внимание на то, что файл <имя>.H.AFC.DEP защищен от редактирования, пока обрабатывается NC-программа <имя>.Н. Тогда ЧПУ отображает данные в таблице красным цветом.

ЧПУ восстанавливает блокировку редактирования, если была отработана одна из следующих функций:

- M02
- M30
- END PGM

Можно изменить файл <имя>.H.AFC.DEP также в режиме "Программирование/редактирование". При необходимости здесь можно также удалить шаг обработки (полную строку).



Чтобы получить возможность редактирования файла <имя>.H.AFC.DEP, следует так настроить систему управления файлами, чтобы ЧПУ показывала подчиненные файлы (смотри „Настройка PGM MGT” на странице 706).



Активация/деактивация AFC



- ▶ Выберите режим работы **Выполнение программы в автоматическом режиме**



- ▶ Переключите панель Softkey



- ▶ Активация адаптивного управления подачей: установите Softkey в положение ВКЛ, ЧПУ покажет символ AFC в индикации позиции (смотри „Индикация состояния” на странице 95)



- ▶ Деактивация адаптивного управления подачей: установите Softkey на ВЫКЛ



Адаптивное управление подачей остается активным до тех пор, пока оператор не деактивирует его нажатием Softkey. Система ЧПУ сохраняет расположение клавиш Softkey в памяти, в том числе при перерыве в электроснабжении.

Если адаптивное управление подачей в режиме **Регулирование** активно, для внутреннего использования ЧПУ устанавливает потенциометр шпинделя на 100%. После этого скорость вращения шпинделя не может быть изменена оператором.

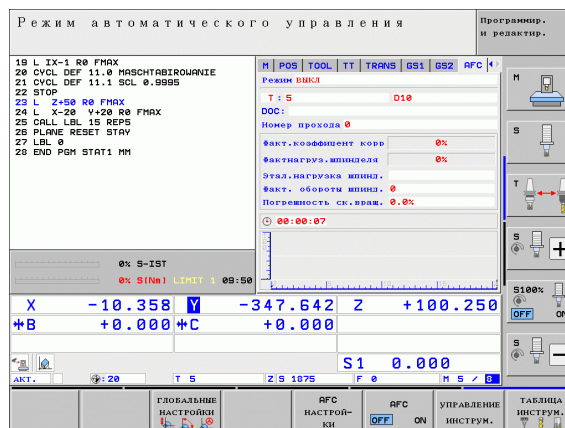
Если адаптивное управление подачей в режиме **Регулирование** активно, то ЧПУ принимает на себя функцию потенциометра подачи:

- Если оператор увеличит подачу с помощью потенциометра, это не повлияет на регулирование.
- Если подача будет уменьшена с помощью потенциометра более чем на **10%** относительно максимального положения, ЧПУ отключит адаптивное управление подачей. В этом случае ЧПУ активирует окно с соответствующим текстом указания

В тех NC-кадрах, где была запрограммирована **FMAX**, адаптивное управление подачей **неактивно**.

Функция поиска кадра при активном управлении подачей разрешена, ЧПУ учитывает номер прохода в месте входа в программу.

ЧПУ отображает в дополнительной индикации состояния различную информацию, если адаптивное управление подачей активно (смотри „Адаптивное регулирование подачи AFC (закладка AFC, ПО-опция)” на странице 104). Дополнительно ЧПУ показывает в индикации позиции символ



Файл протокола

Во время пробного прохода ЧПУ сохраняет различную информацию по каждому шагу обработки в файле <имя>.H.AFC2.DEP, где <имя> соответствует имени NC-программы, для которой был выполнен пробный проход. При регулировании ЧПУ актуализирует данные и выполняет различные процедуры оценки этих данных. Следующие данные сохраняются в этой таблице:

Колонка	Функция
NR	Номер шага обработки
TOOL	Номер или название инструмента, с помощью которого был выполнен шаг обработки
IDX	Индекс инструмента, с помощью которого был выполнен шаг обработки
SNOM	Заданная скорость вращения шпинделя [об/мин]
SDIF	Максимально допустимая разность скорости вращения шпинделя в % и заданной скорости вращения
LTIME	Время обработки пробного прохода
CTIME	Время обработки прохода регулирования
TDIFF	Разница продолжительности обработки при тренировке и регулировании в %
PMAX	Максимальная мощность шпинделя, достигаемая во время обработки. ЧПУ отображает значение в процентах относительно номинальной мощности шпинделя
PREF	Эталонная нагрузка шпинделя. ЧПУ отображает значение в процентах относительно номинальной мощности шпинделя
FMIN	Наименьший достигаемый коэффициент подачи. ЧПУ отображает значение в процентах относительно запрограммированной величины подачи



Колонка	Функция
OVLD	<p>Ответные действия, выполненные ЧПУ при перегрузке:</p> <ul style="list-style-type: none"> ■ M: был отработан макрос, определенный производителем станка ■ S: был выполнен непосредственный NC-стоп ■ F: NC-стоп был выполнен после того, как инструмент был выведен из материала ■ E: сообщение об ошибке было показано на дисплее ■ -: при перегрузке не было выполнено никаких ответных действий
BLOCK	Номер кадра, в котором начинается шаг обработки



ЧПУ определяет общее время обработки для всех пробных проходов (**LTIME**), всех проходов регулирования (**CTIME**) и общей разницы по времени (**TDIFF**), а также вносит эти данные после кодового слова **TOTAL** в последнюю строку файла протокола.

ЧПУ может определить разницу во времени (**TDIFF**) только в том случае, если оператор выполняет пробный проход полностью. В противном случае столбец остается незаполненным.

Для того, чтобы выбрать файл <имя>.H.AFC2.DEP, выполните действия в указанной последовательности:



▶ Выберите режим работы **Выполнение программы в автоматическом режиме**



▶ Переключите панель Softkey



▶ Выберите таблицу с AFC-настройками



▶ Отобразите файл протокола



Контроль поломки/износа инструмента



Данная функция должна быть активирована и адаптирована производителем станка. Следуйте указаниям инструкции по обслуживанию станка.

С помощью функции контроля поломки/износа реализуется функция обнаружение поломки инструмента, зависящая от шага обработки, при активной AFC.

С помощью функций, определяемых производителем станка, можно определить значения в процентах для распознавания износа или поломки при сравнении с номинальной мощностью.

При выходе за пределы установленного верхнего или нижнего значения мощности шпинделя ЧПУ выполняет NC-стоп.

Контроль нагрузки на шпиндель



Данная функция должна быть активирована и адаптирована производителем станка. Следуйте указаниям инструкции по обслуживанию станка.

С помощью функции контроля нагрузки на шпиндель можно легко контролировать нагрузку на шпиндель, чтобы, например, обнаружить перегрузку по отношению к мощности шпинделя.

Функция не зависит от AFC, т.е. не связана с шагами обработки, и не зависит от пробных проходов. С помощью функции, определяемой производителем станка, определяется только процентное значение отношения предельной мощности шпинделя к номинальной мощности.

При выходе за пределы установленного верхнего или нижнего значения мощности шпинделя ЧПУ выполняет NC-стоп.



11.7 Активное подавление шумов АСС (опция ПО)

Применение



Функция **АСС** должна быть активирована и адаптирована производителем станка. Следуйте указаниям инструкции по обслуживанию станка.

При черновой обработке (силовое фрезерование) возникают большие усилия реза. При этом в зависимости от частоты вращения инструмента, а также от резонансов, имеющихся на станке, и объемов реза (производительность реза при фрезеровании) могут возникать шумы, так называемый «грохот». Для станка такой грохот имеет принципиальное значение. Из-за этого грохота на поверхности заготовок образуются некрасивые отметины. Грохотание также приводит к сильному и неравномерному износу инструмента, а иногда даже становится причиной его поломки.

Теперь для снижения уровня грохотания станка компания HEIDENHAIN предлагает эффективную функцию регулировки **АСС (Active Chatter Control)**. В зоне резания на тяжелых зажимах использования этой функции регулировки действует особенно хорошо. АСС позволяет существенно улучшить производительность реза. В то же время можно повысить объемы реза до 25% и даже больше, что зависит от типа станка. Одновременно вы снижаете нагрузку на станок и увеличиваете срок службы инструмента



Обратите внимание, что АСС был разработан специально для резания на тяжелых зажимах и потому особенно эффективен в этой области обработки. Если вы хотите установить эффективность использования АСС для обычного режима черновой обработки, сделайте это на практике.

Активация/деактивация АСС

Чтобы активировать АСС, для соответствующего инструмента в таблице инструментов TOOL.T установите для столбца АСС значение 1. Другие настройки не нужны.

Чтобы деактивировать АСС, переставьте столбец АСС на 0.



11.8 Создание программы обратного хода

Функция

Данная функция ЧПУ позволяет менять направление обработки контура на противоположное.



Следует учитывать, что ЧПУ в некоторых случаях требуется объем свободной памяти на жестком диске, во много раз превышающий размер файла преобразуемой программы.

PGM
MGT

- ▶ Выберите программу, в которой нужно изменить направление обработки на противоположное

SPEC
FCT

- ▶ Выберите специальные функции

СРЕДСТВА
ПРОГРАММИ-
РОВАНИЯ

- ▶ Выберите средства программирования

ПРЕОБРАЗ.
ПРОГРАММ

- ▶ Выберите панель Softkey с функциями преобразования программ

КОНВЕРТ.
PGM
FWD, REV

- ▶ Создайте программу прямого и обратного хода



Имя файла программы обратного хода, созданной системой ЧПУ, представляет собой старое имя файла с расширением `_rev`. Пример:

- Имя файла программы, направление обработки в которой должно быть изменено на противоположное: `CONT1.H`
- Имя файла программы обратного хода, созданного ЧПУ: `CONT1_rev.h`

Чтобы получить возможность создать программу обратного хода, система ЧПУ сначала должна составить линейризованную программу прямого хода, т.е. создать программу, включающую в себя все элементы контура. Эта программа находится в файле с расширением `_fwd.h` и также может обрабатываться.



Условия конвертации программы

ЧПУ меняет последовательность всех содержащихся в программе **кадров перемещения** на противоположную. Следующие функции не переписываются в **программу обратного хода**:

- Определение заготовки
- Вызовы инструмента
- Циклы пересчета координат
- Циклы обработки и ощупывания
- Вызовы циклов **CYCL CALL**, **CYCL CALL PAT**, **CYCL CALL POS**
- Дополнительные M-функции

Поэтому HEIDENHAIN рекомендует конвертировать только программы, содержащие исключительно описание контура. Разрешаются все программируемые в ЧПУ функции траектории, включая FK-кадры. **RND**- и **CHF**-кадры ЧПУ смещает таким образом, что они снова обрабатываются в правильном месте на контуре.

Поправка на радиус также соответствующим образом пересчитывается ЧПУ для движения в другом направлении.



Если программа содержит функции подвода и отвода (**APPR/DEP/RND**), то программу обратного хода следует контролировать с помощью графики программирования. При определенных особенностях геометрии профиля возможно появление ошибок в его контуре.

Программа, которая подвергается преобразованиям, не должна содержать NC-кадров с функцией **M91** или **M92**.



Пример использования

Фрезерование контура CONT1.H должно выполняться за несколько врезаний. С этой целью с помощью ЧПУ был создан файл прямого хода CONT1_fwd.h и файл обратного хода CONT1_rev.h.

NC-кадры

...	
5 TOOL CALL 12 Z S6000	Вызов инструмента
6 L Z+100 R0 FMAX	Вывод инструмента из материала по оси инструмента
7 L X-15 Y-15 R0 F MAX M3	Предварительное позиционирование на плоскости, включение шпинделя
8 L Z+0 R0 F MAX	Подвод инструмента по его оси к точке старта
9 LBL 1	Установка метки
10 L IZ-2.5 F1000	Инкрементальное врезание на глубину
11 CALL PGM CONT1_FWD.H	Вызов программы прямого хода
12 L IZ-2.5 F1000	Инкрементальное врезание на глубину
13 CALL PGM CONT1_REV.H	Вызов программы обратного хода
14 CALL LBL 1 REP3	Часть программы с кадра 9 повторить три раза
15 L Z+100 R0 F MAX M2	Вывод инструмента из материала, конец программы



11.9 Фильтрация контуров (функция FCL 2)

Функция

С помощью этой функции ЧПУ можно фильтровать контуры, созданные во внешних системах программирования и состоящие исключительно из кадров прямых. Фильтр сглаживает контур и тем самым, как правило, обеспечивает более быструю и плавную обработку.

На базе исходной программы ЧПУ составляет – после ввода настроек фильтра оператором – отдельную программу с отфильтрованным контуром.



- ▶ Выберите программу, которую нужно отфильтровать



- ▶ Выберите специальные функции



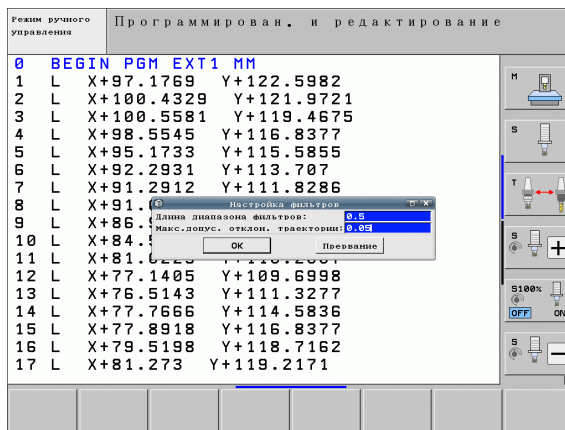
- ▶ Выберите средства программирования



- ▶ Выберите панель Softkey с функциями преобразования программ



- ▶ Выберите функцию фильтра: ЧПУ покажет окно перехода для определения настроек фильтра
- ▶ Введите длину диапазона фильтра в мм (если программа в дюймах: ввод в дюймах). Диапазон фильтра, исходя из соответствующей наблюдаемой точки, определяет фактическую длину на контуре (до и после точки), в пределах которой система ЧПУ должна фильтровать точки, подтвердите выбор нажатием кнопки ENT
- ▶ Введите максимально допустимое отклонение от траектории в мм (если программа в дюймах: ввод в дюймах): значение допуска, на которое отфильтрованный контур может отклониться от первоначального контура, подтвердите нажатием кнопки ENT





Можно фильтровать только программы с диалогом открытым текстом. ЧПУ не поддерживает фильтрацию DIN/ISO-программ.

Новый созданный файл может в зависимости от настроек фильтра содержать значительно больше точек (кадров прямых), чем исходный файл.

Максимально допустимое отклонение траектории не должно превышать фактического расстояния между точками, иначе ЧПУ слишком сильно линеаризирует контур.

Фильтруемая программа не должна содержать NC-кадров с функцией **M91** или **M92**.

Имя нового файла, созданного ЧПУ, представляет собой старое название файла с расширением **_ft**.
Пример:

- Имя файла программы, направление обработки которой нужно отфильтровать: **CONT1.H**
- Имя файла отфильтрованной программы, составленной ЧПУ: **CONT1_ft.h**



11.10 Функции файла

Применение

С помощью функций **FUNCTION FILE** можно из NC-программы копировать, смещать или удалять операции с файлами.



Функции **FILE** нельзя применять к программам или файлам, на которые оператор до этого установил ссылку для таких функций, как **CALL PGM** или **CYCL DEF 12 PGM CALL**.

Определение операций с файлами

SPEC
FCT

▶ Выберите специальные функции

ПРОГРАММН.
ФУНКЦИИ

▶ Выберите функции программы

FUNCTION
FILE

▶ Выберите операции с файлами: ЧПУ покажет доступные функции

Функция	Значение	Softkey
FILE COPY	Копирование файла: введите путь к копируемому файлу и путь к целевому файлу.	FILE COPY
FILE MOVE	Смещение файла: введите путь к перемещаемому файлу и путь к целевому файлу.	FILE MOVE
FILE DELETE	Удаление файла: введите путь к удаляемому файлу	FILE DELETE




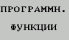

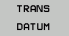
11.11 Задание преобразований координат

Обзор

В качестве альтернативы циклу преобразования координат 7 **СМЕЩЕНИЕ НУЛЕВОЙ ТОЧКИ** можно использовать функцию открытого текста **TRANS DATUM**. Как и при использовании цикла 7 можно с помощью **TRANS DATUM** непосредственно программировать значения смещения или активировать строку из предлагаемой на выбор таблицы нулевых точек. Дополнительно у оператора имеется функция **TRANS DATUM RESET**, с помощью которой можно легко выполнить сброс активного смещения нулевой точки.

TRANS DATUM AXIS

С помощью функции **TRANS DATUM AXIS** оператор определяет смещение нулевой точки путем ввода значений для соответствующей оси. В одном кадре можно определить до 9 координат, возможен ввод в приращениях. Во время определения выполняются следующие действия:

- ▶  Активируйте панель Softkey со специальными функциями
- ▶  Выберите меню для функций определения различных функций открытого текста
- ▶  Выберите преобразования
- ▶  Выберите смещение нулевой точки **TRANS DATUM**
- ▶ Введите смещение нулевой точки для нужной оси, подтвердите ввод нажатием кнопки ENT



Введенные абсолютные значения относятся к нулевой точке заготовки, определенной путем назначения координат точки привязки или с помощью предустановки из таблицы предустановок.

Инкрементные значения всегда относятся к последней действительной нулевой точке - даже если она уже смещена.


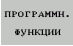



Пример: NC-кадр

```
13 TRANS DATUM AXIS X+10 Y+25 Z+42
```



TRANS DATUM TABLE

С помощью функции **TRANS DATUM TABLE** оператор определяет смещение нулевой точки путем выбора номера нулевой точки из таблицы нулевых точек. Во время определения выполняются следующие действия:

-  ▶ Активируйте панель Softkey со специальными функциями
-  ▶ Выберите меню для функций определения различных функций открытого текста
-  ▶ Выберите преобразования
-  ▶ Выберите смещение нулевой точки **TRANS DATUM**
-  ▶ Выберите смещение нулевой точки **TRANS DATUM TABLE**
 - ▶ Введите номер строки, которую система ЧПУ должна активировать, подтвердите ввод кнопкой ENT
 - ▶ При необходимости введите имя таблицы нулевых точек, из которой нужно активировать номер нулевой точки, подтвердите кнопкой ENT. Если вы не хотите задавать таблицу нулевых точек, подтвердите кнопкой NO ENT



Если в кадре **TRANS DATUM TABLE** вы выбрали таблицу нулевых точек, система ЧПУ использует запрограммированный номер строки только до следующего вызова номера нулевой точки (смещение нулевой точки, действующее покадрово).

Если в кадре **TRANS DATUM TABLE** не определена таблица нулевых точек, ЧПУ использует таблицу нулевых точек, выбранную ранее в NC-программе с помощью **SEL TABLE** или таблицу нулевых точек со статусом M, выбранную в режиме выполнения программы.

Пример: NC-кадр

13 TRANS DATUM TABLE TABLINE25



TRANS DATUM RESET

С помощью функции **TRANS DATUM RESET** сбрасывается смещение нулевой точки. При этом не имеет решающего значения то, каким образом была определена нулевая точка. Во время определения выполняются следующие действия:



- ▶ Активируйте панель Softkey со специальными функциями



- ▶ Выберите меню для функций определения различных функций открытого текста



- ▶ Выберите преобразования



- ▶ Выберите смещение нулевой точки **TRANS DATUM**



- ▶ Верните курсор на **TRANS AXIS**



- ▶ Выберите смещение нулевой точки **TRANS DATUM RESET**

Пример: NC-кадр


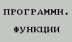


13 TRANS DATUM RESET




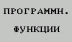

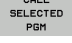
Задание вызова программы

С помощью функции **SEL PGM** для выбора программы вы можете выбирать любые NC-программы и позже вызывать их с помощью **CALL PGM SELECTED**. Функция **SEL PGM** допускается также со строковыми параметрами для того, чтобы вы могли динамически управлять вызовами программ.

Задание вызываемой программы

-  ▶ Активируйте панель Softkey со специальными функциями
-  ▶ Выберите меню для функций определения различных функций открытого текста
-  ▶ Выберите меню для функций задания выбора программ
-  ▶ Выберите функцию **SEL PGM**: введите путь напрямую или выберите программу с помощью Softkey **ОКНО ВЫБОРА**. Чтобы ввести строковый параметр нажмите кнопку Q, а затем введите номер строки

Вызовите выбранную программу

-  ▶ Активируйте панель Softkey со специальными функциями
-  ▶ Выберите меню для функций определения различных функций открытого текста
-  ▶ Выберите меню для функций задания выбора программ
-  ▶ Выберите функцию **CALL PGM SELECTED**: введите путь напрямую или выберите программу с помощью Softkey **ОКНО ВЫБОРА**. Чтобы ввести строковый параметр нажмите кнопку Q, а затем введите номер строки



Если в кадре **TRANS DATUM TABLE** вы выбрали таблицу нулевых точек, система ЧПУ использует запрограммированный номер строки только до следующего вызова номера нулевой точки (смещение нулевой точки, действующее покадрово).

Если в кадре **TRANS DATUM TABLE** не определена таблица нулевых точек, ЧПУ использует таблицу нулевых точек, выбранную ранее в NC-программе с помощью **SEL TABLE** или таблицу нулевых точек со статусом M, выбранную в режиме выполнения программы.

Пример: ЧУ-кадры

13 SEL PGM "ROT34.H"

14 ...

33 CALL PGM SELECTED

34 ...

66 SEL PGM QS35

65 CALL PGM SELECTED

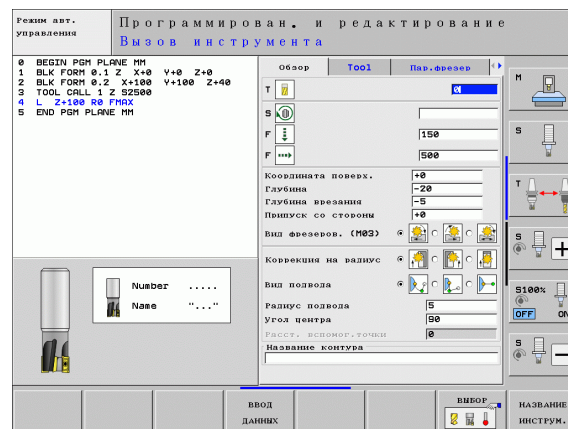


11.12 smartWizzard

Применение

В новом smart-Wizard полностью сливаются миры smart.NC и диалога открытым текстом. Таким образом, становятся доступны все преимущества обеих оболочек. Вы можете в любом месте комбинировать всю гибкость программирования открытым текстом на основе NC-кадров с быстрым программированием рабочих шагов на основе форм из smart.NC.

Особенно много времени экономится во время программирования в сочетании с SL-циклами, DXF-конвертером или при задании произвольных образцов обработки с графической поддержкой. Однако и все другие, доступные в smart.NC ЮНИТЫ обработки, упрощают создание программы в диалоге открытым текстом.



Добавление ЮНИТА



Обзор всех доступных ЮНИТОВ вы найдете в лоцмане smartT.NC. Там также описаны основы работы с ЮНИТАМИ и навигация по формам.



Следите за тем, чтобы первый ЮНИТ в вашей программе открытым текстом всегда был только заголовок программы UNIT 700. Все ЮНИТЫ используют данные из UNIT 700 в качестве стандартных значений. Если стандартные значения отсутствуют, система ЧПУ выдает сообщение об ошибке.

Номера ЮНИТОВ ориентируются по номерам циклов, с помощью которых система ЧПУ выполняет соответствующую обработку.

- ▶ Выберите NC-кадр в вашей программе открытым текстом, после которого вы хотите добавить ЮНИТ

SPEC
FCT

- ▶ Выберите специальные функции

ДОБАВИТЬ
SMART-
UNIT

- ▶ Выберите smartWizzard: система ЧПУ отобразит панель клавиш Softkey со всеми доступными группами ЮНИТОВ

GOTO
□

- ▶ С помощью клавиши GOTO включите список всех доступных ЮНИТОВ и, используя структуру Softkey, выберите нужные ЮНИТЫ обработки: в правой части экрана система ЧПУ отобразит форму, соответствующую выбранному ЮНИТУ, а в левой части экрана и далее будет отображаться программа открытым текстом
- ▶ Введите все необходимые параметры ЮНИТОВ и выйдите из формы, нажав кнопку END: ЧПУ вставит все кадры в диалоге открытым текстом, относящиеся к выбранным ЮНИТАМ



Редактирование ЮНИТА

Изменения можно проводить либо в форме, либо непосредственно в соответствующем кадре открытым текстом. Здесь вы можете сами решать, какой метод вы предпочитаете.

Если вы хотите сделать изменения в соответствующем кадре открытым текстом, то воспользуйтесь кнопками со стрелками для выбора корректируемого значения.

Если же вы хотите внести изменения через форму, то действуйте следующим образом:

- ▶ выберите начало того ЮНИТА, который вы хотите отредактировать
- ▶ Перейдите вправо с помощью кнопки со стрелкой: ЧПУ откроет форму
- ▶ Выполните желаемые изменения, сохраните их с помощью кнопки END и выйдите из формы.



Если вы хотите отменить изменения в то время, когда вы еще редактируете форму, нажмите кнопку DEL. Система ЧПУ восстановит те данные, которые были сохранены до вызова формы.

После того, как вы добавили один ЮНИТ, вы можете добавлять любые кадры открытым текстом в пределах этого ЮНИТА. Если вы добавляете кадры открытым текстом позже, а затем выполняете редактирование с помощью формы, то система ЧПУ удаляет добавленные кадры. В таких случаях редактирование необходимо выполнять только в редакторе открытого текста.

Удаление кадров открытым текстом в пределах ЮНИТА запрещено и может привести к сообщению об ошибке или к ошибкам редактирования.



11.13 Создание текстовых файлов

Применение

В ЧПУ можно создавать и обрабатывать тексты с помощью текстового редактора. Типичные области применения:

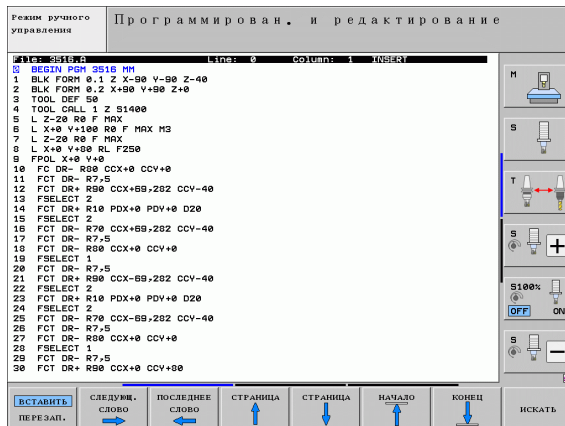
- Сохранение значений из опыта обработки
- Документирование рабочих процессов
- Составление сборника формул

Текстовые файлы - это файлы типа .A (ASCII). Если нужно обработать другие файлы, следует сначала конвертировать их в формат .A.

Открытие текстового файла и выход из него





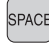
- ▶ Выберите режим работы "Сохранение/редактирование программы"
- ▶ Вызовите меню управления файлами нажатием клавиши PGM MGT
- ▶ Отобразите файлы типа .A: нажмите поочередно Softkey ВЫБОР ТИПА и Softkey ИНДИКАЦИЯ .A
- ▶ Выберите файл и откройте его с помощью Softkey ВЫБОР или кнопки ENT или откройте новый файл: введите новое имя, подтвердите ввод нажатием кнопки ENT

Если нужно выйти из текстового редактора, следует вызвать меню управление файлами и выбрать файл другого типа, например, программу обработки.



Движения курсора	Softkey
Переместить курсор на одно слово вправо	СЛЕДУЮЩ. СЛОВО →
Переместить курсор на одно слово влево	ПОСЛЕДНЕЕ СЛОВО ←
Переместить курсор на следующую страницу дисплея	СТРАНИЦА ↓
Переместить курсор на предыдущую страницу дисплея	СТРАНИЦА ↑
Переместить курсор в начало файла	НАЧАЛО ↑
Переместить курсор в конец файла	КОНЕЦ ↓



Функции редактирования	Кнопка
Начать новую строку	
Удалить знак слева от курсора	
Вставить пробел	
Переключение строчной/прописной буквы	 

Редактирование текстов

В первой строке текстового редактора находится полоса информации, в которой указаны имя файла, его местонахождение и режим записи курсора (англ. индикатор вставки):

Файл:	Имя текстового файла
Строка:	Текущее положение курсора на строке
Столбец:	Текущее положение курсора в столбце
INSERT:	Вставляются только что введенные знаки
OVERWRITE:	Новыми введенными знаками перезаписывается текст, расположенный там, где находится курсор

Текст вставляется в том месте, в котором в данный момент находится курсор. С помощью клавиш со стрелками курсор перемещается в любое место текстового файла.

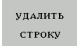
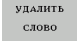
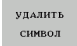
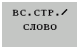
Строка, на которой находится курсор, выделяется цветом. Строка и может содержать не более 77 знаков и делится кнопкой RET (Return) или ENT.



Удаление и повторная вставка знаков, слов и строк

С помощью текстового редактора можно удалять слова или строки полностью и вставлять их в другом месте.

- ▶ Переместите курсор на слово или строку, которые нужно удалить и вставить в другом месте
- ▶ Нажмите Softkey УДАЛЕНИЕ СЛОВА или УДАЛЕНИЕ СТРОКИ: текст будет удален и сохранен в буферной памяти
- ▶ Переместите курсор на позицию, в которой нужно вставить текст и нажмите Softkey ВСТАВИТЬ СТРОКУ/СЛОВО

Функция	Сенсорная клавиша
Удаление строки и сохранение ее в буферной памяти	
Удаление слова и его сохранение его в буферной памяти	
Удаление знака и его сохранение его в буферной памяти	
Вставка строки или слова после удаления	



Обработка текстовых блоков

Можно копировать, удалять или вставлять в другом месте текстовые блоки любого размера. В любом случае следует сначала выделить нужный текстовый блок:

- Выделение текстового блока: переместите курсор на первый знак выделяемого текстового блока



- Нажмите Softkey **ВЫДЕЛИТЬ БЛОК**
- Переместите курсор на последний знак выделяемого текстового блока. Если курсор перемещается непосредственно вверх или вниз с помощью клавиш со стрелками, то все строки текста, находящиеся между позициями курсора, выделяются - текст помечается цветом

После выделения нужного текстового блока следует обработать текст с помощью следующих клавиш Softkey:

Функция	Сенсорная клавиша
Удалить выделенный блок и сохранить его в буферной памяти	
Сохранить выделенный блок в буферной памяти, не удаляя его (копирование)	

Если оператору нужно вставить сохраненный в буфере блок в другое место, следует выполнить следующие шаги:

- Переместите курсор на то место, в которое необходимо вставить сохраненный в буфере текстовый блок



- Нажмите Softkey **ВСТАВИТЬ БЛОК**: текст вставляется

Пока текст находится в буферной памяти, его можно вставлять неограниченное число раз.

Перенос выделенного блока в другой файл

- Выделите текстовый блок, как описано выше



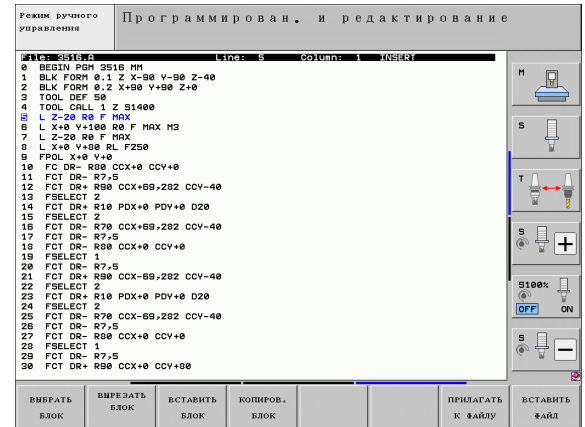
- Нажмите Softkey **ПРИКРЕПИТЬ К ФАЙЛУ**. ЧПУ отобразит диалог **Целевой файл** =
- Введите путь и имя целевого файла. ЧПУ прикрепляет выделенный текстовый блок к целевому файлу. Если целевого файла с введенным именем не существует, ЧПУ запишет выделенный текст в новый файл.

Вставка другого файла туда, где находится курсор

- Переместите курсор в то место в тексте, куда нужно вставить другой текстовый файл



- Нажмите Softkey **ВСТАВИТЬ ИЗ ФАЙЛА**. ЧПУ отобразит диалог **Имя файла** =
- Введите путь и имя того файла, который намерены вставить



Поиск фрагментов текста

Функция поиска текстового редактора применяется, чтобы находить слова или последовательности знаков в тексте. В ЧПУ есть две возможности.

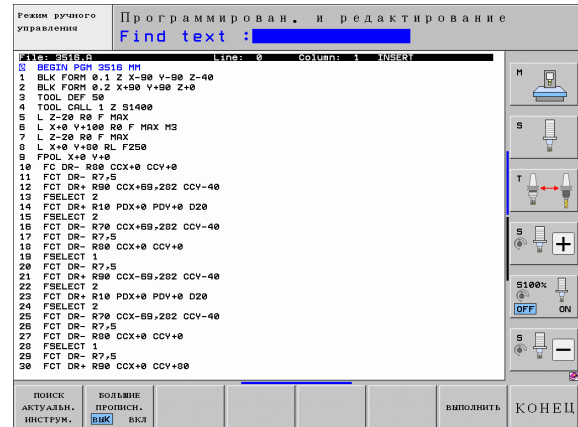
Поиск текущего текста

Функция поиска должна найти слово, соответствующее слову, на котором в данный момент находится курсор:

- ▶ Переместите курсор на нужное слово
- ▶ Выберите функцию поиска: нажмите Softkey ПОИСК
- ▶ Нажмите Softkey ПОИСК ТЕКУЩЕГО СЛОВА
- ▶ Выйдите из функции поиска: нажмите Softkey КОНЕЦ

Поиск любого текста

- ▶ Выбор функции поиска: нажмите Softkey ПОИСК. ЧПУ отобразит диалог **Поиск текста**:
- ▶ Введите искомый текст
- ▶ Поиск текста: нажмите Softkey ВЫПОЛНИТЬ
- ▶ Выход из функции поиска: нажмите Softkey КОНЕЦ



11.14 Работа с таблицами данных резания

Указание



ЧПУ должна быть подготовлена производителем станка к работе с таблицами данных резания.

Станок может быть снабжен не всеми из описанных здесь или дополнительных функций. Следуйте указаниям инструкции по обслуживанию станка.

Возможности применения

Используя таблицы данных резания, в которых есть любые комбинации производственных материалов и материалов режущих кромок, ЧПУ может рассчитывать скорость вращения шпинделя S и подачу по контуру F на основании скорости резания V_C и подачи на зубец f_z . Основой для расчета является определение оператором в программе материала заготовки, а в таблице инструментов - различных свойств, характерных для заданного инструмента.



Перед тем, как ЧПУ автоматически начнет рассчитывать данные резания, оператор должен активировать в режиме работы "Тест программы" таблицу инструментов (статус S), из которой система ЧПУ должна брать данные для заданного инструмента.

DATEI:	TOOL	T	R	CUT.	TYP	MM	TMAT	CDT
0
1
2	+5	4	MILL	HSS	PRO1			
3
4

DATEI:	PRO1	CDT	Vc1	F1
NR	WMAT	TMAT		
0
1
2	ST65	HSS	40	0.06
3
4


```

0 BEGIN PGM xxx.H MM
1 BLK FORM 0.1 Z X+0 Y+0 Z-20
2 BLK FORM 0.2 Z X+100 Y+100 Z+0
3 WMAT "ST65"
4 ...
5 TOOL CALL 2 Z $I273 F305
  
```

Функции редактирования для таблиц данных резания

Softkey

Вставка строки	ВСТАВИТЬ СТРОКУ
Удаление строки	УДАЛИТЬ СТРОКУ
Выбор начала следующей строки	СЛЕД. СТРОКА
Сортировка таблицы	СОРТИР. НОМЕРОВ
Копирование выделенного поля (2-я панель Softkey)	КОПИРОВ. АКТУАЛ. ЗНАЧЕНИЕ
Вставка скопированного поля (2-я панель Softkey)	ВСТАВИТЬ КОПИР. ЗНАЧЕНИЕ
Редактирование формата таблиц (2-я панель Softkey)	РЕДАКТИР. ФОРМАТА



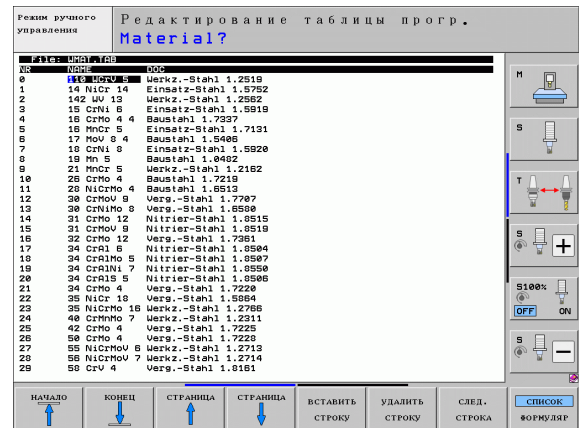
Таблица для материалов заготовки

Материалы заготовки определяются в таблице WMAT.TAB (см. илл.). WMAT.TAB стандартно сохраняется в директории TNC:\ и может содержать любое количество наименований материалов. Название материала может содержать не более 32 знаков (с учетом пробелов). ЧПУ показывает содержимое столбца NAME, если оператор задает в программе материал заготовки (см. следующий раздел).



Если оператор изменяет стандартную таблицу материалов, следует копировать измененную таблицу в другую директорию. В противном случае внесенные изменения при обновлении ПО будут перезаписаны стандартными данными HEIDENHAIN. Затем определите путь в файле TNC.SYS, используя кодовое слово WMAT= (смотри „Файл конфигурации TNC.SYS“, страница 497).

Во избежание потери данных следует регулярно создавать резервные копии файла WMAT.TAB.



В NC-программе оператор выбирает материал, используя Softkey WMAT из таблицы WMAT.TAB:

SPEC
FCT

- ▶ Активируйте панель Softkey со специальными функциями

ПОСТ. ЗНАЧ.
ПРОГРАММЫ

- ▶ Выберите группу ПОСТОЯННЫЕ ЗНАЧЕНИЯ ПРОГРАММЫ

WMAT

- ▶ Запрограммируйте материал заготовки: в режиме работы "Программирование/редактирование" нажмите Softkey WMAT.

ОКНО
ВЫБОРА

- ▶ Вызов таблицы WMAT.TAB: нажмите Softkey ОКНО ВЫБОРА, ЧПУ выведет в окне перехода материалы, сохраненные в WMAT.TAB

- ▶ Выберите материал заготовки: переместите курсор с помощью клавиш со стрелками на нужный материал и подтвердите выбор кнопкой ENT. ЧПУ перенесет материал в WMAT-кадр

- ▶ Завершите диалог: нажмите кнопку END



Если оператор изменяет в программе WMAT-кадр, ЧПУ выдает предупредительное сообщение. Проверьте, действуют ли до сих пор данные резания, сохраненные в TOOL CALL-кадре.



Таблица материалов режущих кромок инструмента

Оператор определяет материалы режущих кромок инструмента в таблице T.MAT.TAB. T.MAT.TAB стандартно сохраняется в директории TNC:\ и может содержать любое количество названий материалов режущих кромок инструмента (см. илл.). Название материала режущей кромки может содержать не более 16 знаков (с учетом пробелов). ЧПУ показывает содержимое столбца NAME, если в таблице инструментов TOOL.T оператор задал материал режущей кромки инструмента.



Если оператор изменяет стандартную таблицу материалов режущих кромок, следует копировать измененную таблицу в другую директорию. В противном случае внесенные изменения при обновлении ПО будут перезаписаны стандартными данными HEIDENHAIN. Затем определите путь в файле TNC.SYS, используя кодовое слов T.MAT= (смотри „Файл конфигурации TNC.SYS“, страница 497).

Во избежание потери данных следует регулярно создавать резервные копии файла T.MAT.TAB.

Режим ручного управления Редактирование таблицы прог. Material instrumenta?

NR	CDT	NAME	UC1	F1	UC2	F2
0	HSSE-TIN	HM beschichtet	40	0,015	55	0,020
1	HC-P25	HM beschichtet	40	0,015	55	0,020
2	HC-P35	HM beschichtet	40	0,015	55	0,020
3	HSS		100	0,200	130	0,250
4	HSSE-Co5	HSS + Kobalt	20	0,025	45	0,030
5	HSSE-Co8	HSS + Kobalt	40	0,015	55	0,020
6	HSSE-Co8-TIN	HSS + Kobalt	40	0,015	55	0,020
7	HSSE/TICON	TiCN-beschichtet	40	0,015	55	0,020
8	HSSE/TIN	TiN-beschichtet	40	0,015	55	0,020
9	HT-P15	Cermet	100	0,200	130	0,250
10	HT-M15	Cermet	100	0,200	130	0,250
11	HJ-K15	HM unbeschichtet	40	0,015	55	0,020
12	HJ-K25	HM unbeschichtet	40	0,015	55	0,020
13	HJ-P25	HM unbeschichtet	40	0,015	55	0,020
14	HJ-P35	HM unbeschichtet	40	0,015	55	0,020
15	Harzmetall	Vollhartmetall				

НАЧАЛО КОНЕЦ СТРАНИЦА СТРАНИЦА ВСТАВИТЬ СТРОКУ УДАЛИТЬ СТРОКУ СЛЕД. СТРОКА СПИСОК 80РМ/БРР

Таблица для данных резания

Комбинации производственных материалов и материалов режущих кромок с относящимися к ним данными резания определяются в таблице с окончанием .CDT (англ. cutting data file: таблица данных резания, см. илл.). Записи в таблице данных резания можно свободно конфигурировать. Наряду со строго обязательными столбцами NR, WMAT и T.MAT ЧПУ может управлять комбинациями скорости резания (V_C)/подачи (F) - до 4 включительно.

В директории TNC:\ сохраняется стандартная таблица данных резания FRAES_2.CDT. Можно без ограничений редактировать и расширять FRAES_2.CDT или добавлять любое количество новых таблиц данных резания.



Если оператор изменяет стандартную таблицу данных резания, следует копировать измененную таблицу в другую директорию. В противном случае внесенные изменения при обновлении ПО будут перезаписаны стандартными данными HEIDENHAIN (смотри „Файл конфигурации TNC.SYS“, страница 497).

Все таблицы данных резания должны сохраняться в одной и той же директории. Если эта директория не является стандартной директорией TNC:\, следует после кодового слова PCDT= ввести в файле TNC.SYS путь, по которому сохраняются в памяти таблицы данных резания.

Во избежание потери данных следует регулярно создавать резервные копии таблиц данных резания.

Режим ручного управления Редактирование таблицы прог. Workpiece material?

NR	WMAT	T.MAT	UC1	F1	UC2	F2
0	HSSE-TIN	HSSE/TIN	40	0,015	55	0,020
1	SI 33-1	HSSE/TICON	40	0,015	55	0,020
2	SI 33-1	HC-P25	100	0,200	130	0,250
3	SI 37-2	HSSE-Co5	20	0,025	45	0,030
4	SI 37-2	HSSE/TICON	40	0,015	55	0,020
5	SI 37-2	HC-P25	100	0,200	130	0,250
6	SI 50-2	HSSE/TIN	40	0,015	55	0,020
7	SI 50-2	HSSE/TICON	40	0,015	55	0,020
8	SI 50-2	HC-P25	100	0,200	130	0,250
9	SI 50-2	HSSE/TIN	40	0,015	55	0,020
10	SI 50-2	HSSE/TICON	40	0,015	55	0,020
11	SI 50-2	HC-P25	100	0,200	130	0,250
12	C 15	HSSE-Co5	20	0,040	45	0,050
13	C 15	HSSE/TICON	20	0,040	35	0,050
14	C 15	HC-P35	70	0,040	100	0,050
15	C 45	HSSE/TIN	20	0,040	35	0,050
16	C 45	HSSE/TICON	20	0,040	35	0,050
17	C 45	HC-P35	70	0,040	100	0,050
18	C 80	HSSE/TIN	20	0,040	35	0,050
19	C 80	HSSE/TICON	20	0,040	35	0,050
20	C 80	HC-P35	70	0,040	100	0,050
21	GG-20	HSSE/TIN	22	0,100	32	0,150
22	GG-20	HSSE/TICON	40	0,040	50	0,050
23	GG-20	HC-P35	100	0,040	130	0,050
24	GG-40	HSSE/TIN	22	0,100	32	0,150
25	GG-40	HSSE/TICON	40	0,040	50	0,050
26	GG-40	HC-P35	100	0,040	130	0,050
27	GGG-40	HSSE-TIN	14	0,045	21	0,040
28	GGG-40	HSSE-TICON	21	0,045	28	0,040
29	GGG-40	HC-P35	100	0,040	130	0,050

НАЧАЛО КОНЕЦ СТРАНИЦА СТРАНИЦА ВСТАВИТЬ СТРОКУ УДАЛИТЬ СТРОКУ СЛЕД. СТРОКА СПИСОК 80РМ/БРР



Составление новой таблицы данных резания

- ▶ Выберите режим работы "Программирование/редактирование"
- ▶ Выберите управление файлами: нажмите клавишу PGM MGT
- ▶ Выберите директорию, в которой должны сохраняться таблицы данных резания (стандартно: TNC:\)
- ▶ Введите любое имя файла и тип файла .CDT, подтвердите ввод нажатием кнопки ENT
- ▶ ЧПУ открывает стандартную таблицу данных резания или указывает в правой части дисплея различные форматы таблиц (в зависимости от станка), различающиеся количеством комбинаций скорости резания/подача. Переместите курсор с помощью клавиш со стрелками на нужный формат таблицы и подтвердите выбор нажатием кнопки ENT. ЧПУ создаст новую пустую таблицу данных резания.

Необходимые данные в таблице инструментов

- Радиус инструмента – столбец R (DR)
- Количество зубцов (только для инструментов фрезерования) – столбец CUT
- Тип инструмента – столбец ТИП
- Тип инструмента влияет на расчет подачи по траектории:
Инструменты фрезерования: $F = S \cdot f_z \cdot z$
Все остальные инструменты: $F = S \cdot f_U$
S: частота вращения шпинделя
 f_z : подача на один зубец
 f_U : подача на один оборот
z: количество зубцов
- Материал режущей кромки инструмента – столбец TMAT
- Имя таблицы данных резания, которая должна быть использована для данного инструмента - столбец CDT
- Тип инструмента, материал режущей кромки и имя таблицы данных резания выбираются в таблице инструментов с помощью Softkey (смотри „Таблица инструмента: данные инструментов для автоматического расчета частоты вращения/подачи”, страница 194).



Принцип действия при работе с автоматическим расчетом комбинации частоты вращения/подачи

- 1 Если запись еще не сделана: запишите материал заготовки в файл WMAT.TAB
- 2 Если запись еще не сделана: запишите материал режущей кромки в файл TMAT.TAB
- 3 Если запись еще не сделана: запишите все данные для заданного инструмента, требуемые для расчета данных резания в таблицу инструментов:
 - Радиус инструмента
 - Количество зубцов
 - Тип инструмента
 - Материал режущей кромки инструмента
 - Относящаяся к инструменту таблица данных резания
- 4 Если запись еще не сделана: запишите данные резания в любую таблицу данных резания (CDT-файл)
- 5 Режим работы "Тест": активируйте таблицу инструментов, из которой система ЧПУ должна взять данные для заданного инструмента (статус S)
- 6 В NC-программе: задайте с помощью Softkey WMAT материал заготовки
- 7 В NC-программе: автоматически рассчитайте в кадре **TOOL CALL** частоту вращения шпинделя и подачу с помощью Softkey



Передача данных из таблиц данных резания

Если оператор передает через внешний интерфейс данных файл, относящийся к типу файлов .TAB или .CDT, система ЧПУ вместе с ним сохраняет определение структуры таблицы. Определение структуры начинается со строки #STRUCTBEGIN и заканчивается строкой #STRUCTEND. Возьмите значение отдельных кодовых слов из таблицы “Команда структуры” (смотри „Свободно определяемые таблицы”, страница 498). После #STRUCTEND ЧПУ сохраняет фактическое содержимое таблицы.

Файл конфигурации TNC.SYS

Необходимо пользоваться файлом конфигурации TNC.SYS, если таблицы данных резания сохранены не в стандартной директории TNC:\. В этом случае задайте в TNC.SYS пути, по которым сохраняются таблицы данных резания.



Файл TNC.SYS должен сохраняться в Root-директории TNC:\.

Записи в TNC.SYS	Значение
WMAT=	Путь для таблицы материалов
TMAT=	Путь для таблицы материалов режущих кромок
PCDT=	Путь для таблиц данных резания

Пример для TNC.SYS

```
WMAT=TNC:\CUTTAB\WMAT_GB.TAB
```

```
TMAT=TNC:\CUTTAB\TMAT_GB.TAB
```

```
PCDT=TNC:\CUTTAB\
```



11.15 Свободно определяемые таблицы

Основные положения

В свободно определяемых таблицах можно сохранять и считывать любую информацию из NC-программы. Для этого имеются в наличии функции Q-параметров с FN 26 по FN 28.

Формат свободно определяемых таблиц, т.е. столбцы таблиц и их свойства, можно изменять с помощью редактора структуры. С его помощью можно составлять таблицы, которые точно подходят для их области применения.

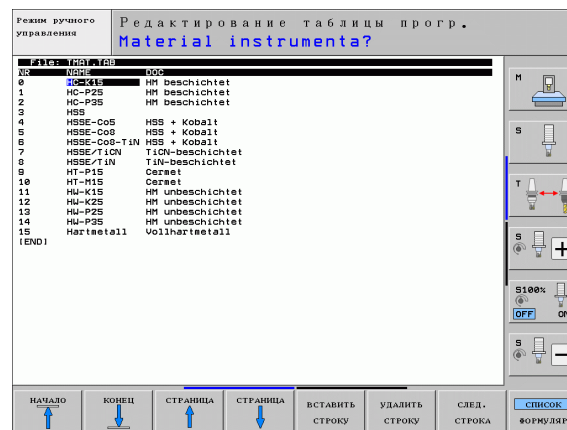
Кроме того, можно переключаться между отображением в виде таблицы (стандартная настройка) и в виде формы.

Создание свободно определяемых таблиц

- ▶ Выберите управление файлами: нажмите клавишу PGM MGT
- ▶ Введите любое имя файла с расширением .TAB, подтвердите ввод нажатием кнопки ENT: ЧПУ покажет окно перехода с фиксированными форматами таблиц
- ▶ С помощью клавиши со стрелкой выберите формат таблицы **EXAMPLE.TAB**, подтвердите выбор нажатием клавиши ENT: ЧПУ откроет новую таблицу, содержащую только одну строку и один столбец
- ▶ Чтобы адаптировать таблицу к потребностям оператора, нужно изменить формат таблицы (смотри „Изменение формата таблицы” на странице 499)



Если ЧПУ при открытии нового файла с расширением .TAB не отображает окно перехода, следует вначале создать форматы таблиц с помощью функции COPY SAMPLE FILES. (смотри „Копирование типовых файлов” на странице 688).



Изменение формата таблицы

- ▶ Нажмите Softkey РЕДАКТИРОВАТЬ ФОРМАТ (2-й уровень Softkey): ЧПУ откроет окно редактора, в котором представлена структура таблицы „повернутая на 90°“. Строка в окне редактора определяет столбец в соответствующей таблице. Значение структурной команды (запись в заглавной строке) следует брать из таблицы, указанной ниже.

Структурная команда	Значение
NR	Номер столбца
NAME	Заголовок столбца
ТYP	N: цифровой ввод C: алфавитно-цифровой ввод L: значение ввода Long X: фиксированный формат даты и времени: чч:мм:сс дд.мм.гггг
WIDTH	Ширина столбца. Для типа N - включая знак числа, запятую и разряды после запятой. Для типа X можно по ширине столбца определить, должна ли система ЧПУ сохранять в памяти дату полностью или только время
DEC	Число разрядов после запятой - макс. 4, действительно только для типа N)
с ENGLISH до HUNGARIA	Диалоги, зависящие от используемого языка (макс. 32 знака)

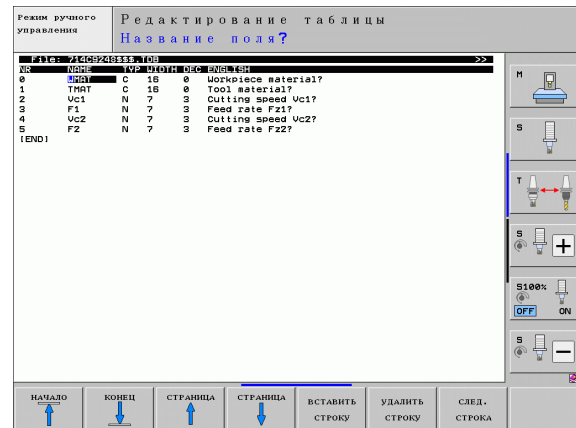


ЧПУ может обработать не более 200 знаков в строке и не более 30 столбцов.

Если в существующую таблицу позже добавляется столбец, ЧПУ не перемещает уже внесенные значения автоматически.

Завершение работы редактора структуры

- ▶ Нажмите кнопку END. ЧПУ преобразует уже сохраненные в таблице данные в новый формат. Элементы, которые ЧПУ не может преобразовать в новую структуру, маркированы знаком # (например, если оператор уменьшил ширину столбцов).



Переключение между видом таблицы и видом формуляра

Все таблицы с расширением файла .ТАВ могут быть представлены либо как списки, либо в виде формы.

- ▶ Нажмите Softkey СПИСОК ФОРМУЛЯР. ЧПУ переключится на то представление, которое не было подсвечено в Softkey

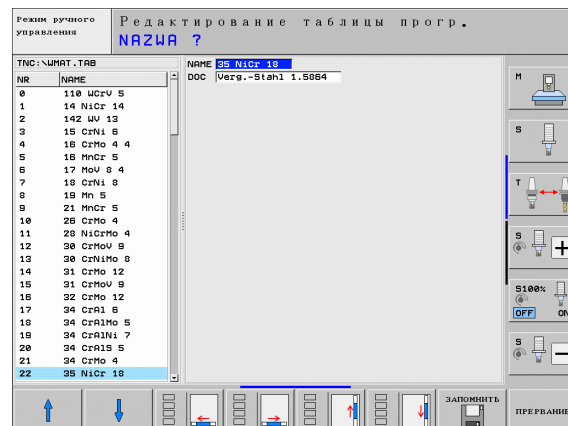
При представлении в виде формы ЧПУ перечисляет в левой половине дисплея номера строк с содержимым первого столбца.

В правой половине экрана можно изменять данные.

- ▶ Для этого нажмите кнопку ENT или щелкните мышью на поле ввода
- ▶ Для сохранения измененных данных нажмите кнопку END или Softkey СОХРАНИТЬ
- ▶ Для отмены изменений нажмите кнопку DEL или Softkey ПРЕВРАТ



ЧПУ группирует поля ввода с правой стороны, ориентируясь на самый длинный диалог. Если поле ввода превышает максимальную доступную для отображения ширину, в нижней части окна появляется линейка прокрутки. Управление линейкой прокрутки осуществляется мышью или клавишей Softkey.



FN 26: TABOPEN: открытие свободно определяемой таблицы

С помощью функции **FN 26: TABOPEN** можно открывать любую свободно определяемую таблицу, чтобы описывать данную таблицу с помощью **FN27** или считывать данные из таблицы с помощью **FN 28**.



В NC-программе всегда может быть открыта только одна таблица. Новый кадр с **TABOPEN** закрывает последнюю открытую таблицу автоматически.

Таблица, которую нужно открыть, должна оканчиваться на **.TAB**.

Пример: открыть таблицу **TAB1.TAB, сохраненную в директории **TNC:\DIR1****

```
56 FN 26: TABOPEN TNC:\DIR1\TAB1.TAB
```



FN 27: TABWRITE: описание свободно определяемой таблицы

С помощью функции **FN 27: TABWRITE** опишите таблицу, которая была ранее открыта с помощью **FN 26: TABOPEN**.

Можно определить, т.е. описать до 8 названий столбцов в одном **TABWRITE**-кадре. Названия столбцов должны быть заключены в верхние кавычки и разделены запятой. Значение, которое ЧПУ должно записать в соответствующий столбец, определяется в Q-параметрах.



Обратите внимание на функцию **FN 27: TABWRITE** по умолчанию (также и в режиме тестирования программы) записывает значения в таблицу, открытую в данный момент. С помощью функции **FN17 ID990 NR2 IDX16=1** вы можете задать, чтобы система ЧПУ выполняла функцию **FN27** только в режимах отработки программы.

Можно описывать только числовые поля таблицы.

Если оператору требуется описать несколько столбцов в одном кадре, нужно сохранить все значения, предназначенные для записи, как следующие друг за другом номера Q-параметров.

Пример:

В строке 5 открытой в данный момент таблицы описываются столбцы "радиус", "глубина" и "D". Значения, которые будут записаны в таблицу, должны сохраняться в Q-параметрах Q5, Q6 и Q7

53 FN0: Q5 = 3,75

54 FN0: Q6 = -5

55 FN0: Q7 = 7.5

56 FN 27: TABWRITE 5/"РАДИУС, ГЛУБИНА,D" = Q5



FN 28: TABREAD: считывание свободно определяемой таблицы

С помощью функции FN 28: TABREAD можно считывать таблицу, открытую ранее с помощью FN 26: TABOPEN.

Можно определять, т.е. считывать до 8 названий столбцов в одном TABREAD-кадре. Названия столбцов должны быть заключены в кавычки и разделены запятой. Номера Q-параметров, под которыми ЧПУ должно записать первое считываемое значение, определяются в кадре FN 28.



Можно считывать только числовые поля таблицы.

Если в одном кадре считывается несколько столбцов, система ЧПУ сохраняет считанные значения в следующих друг за другом номерах Q-параметров.

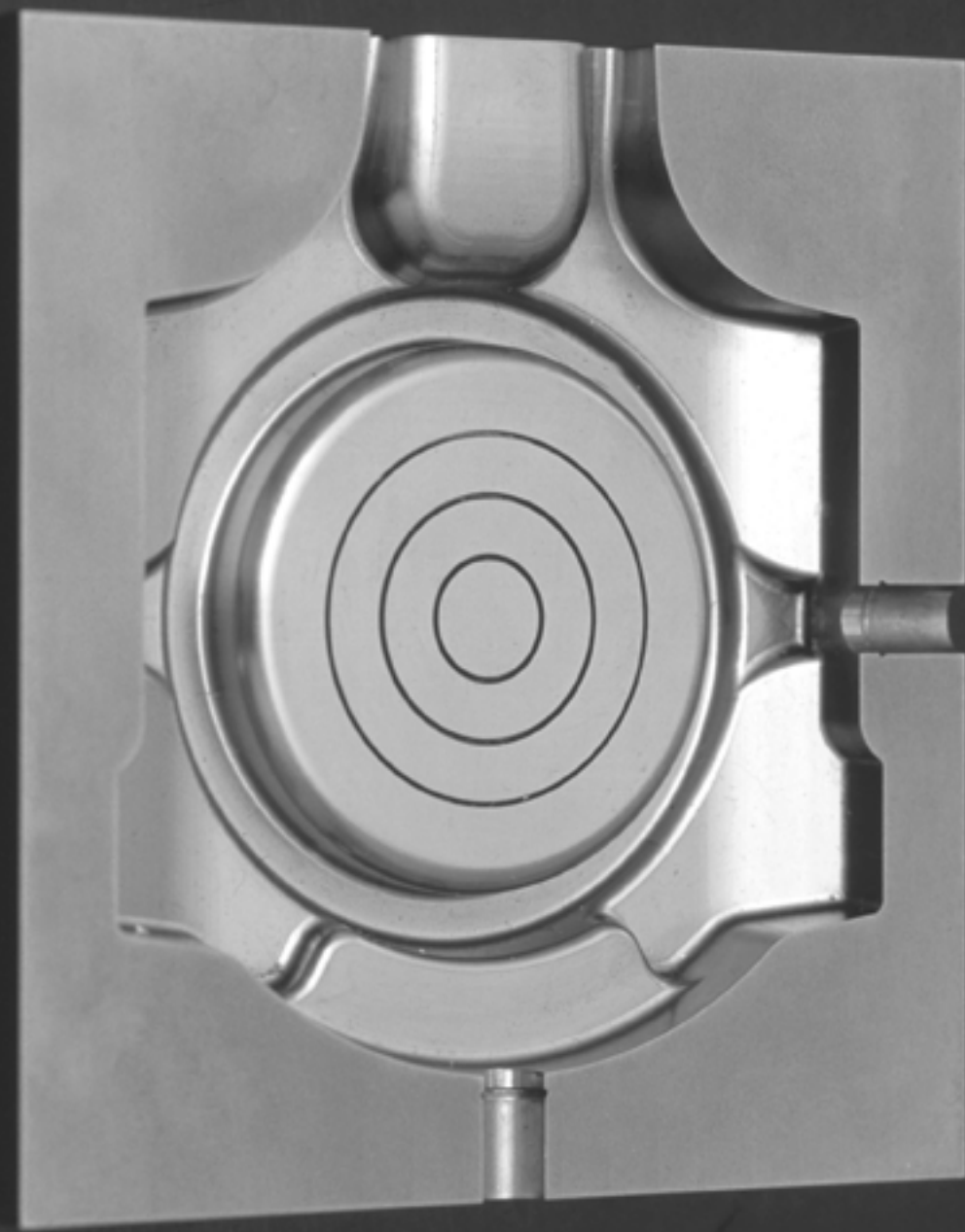
Пример:

В строке 6 открытой в данный момент таблицы считываются значения в столбцах "радиус", "глубина" и "D". Первое значение сохраняется в памяти в Q-парамetre Q10 (второе - в Q11, третье - в Q12).

```
56 FN 28: TABREAD Q10 = 6/"РАДИУС, ГЛУБИНА,D"
```







12

Программирование:
многоосевая обработка



12.1 Функции для многоосевой обработки

В данной главе представлены функции ЧПУ, связанные с многоосевой обработкой:

Функции ЧПУ	Описание	Стр.
PLANE	Задание обработки в наклонной плоскости обработки	Стр. 507
PLANE/M128	Наклонное фрезерование	Стр. 529
FUNCTION TCPM	Задать процедуру работы ЧПУ при позиционировании осей вращения (модификация функции M128)	Стр. 531
M116	Подача осей вращения	Стр. 536
M126	Перемещение осей вращения по оптимальному пути	Стр. 537
M94	Уменьшение значения индикации осей вращения	Стр. 538
M114	Задать процедуру работы ЧПУ при позиционировании осей вращения	Стр. 539
M128	Задать процедуру работы ЧПУ при позиционировании осей вращения	Стр. 541
M134	Точный останов при позиционировании с помощью осей вращения	Стр. 544
M138	Выбор осей поворота	Стр. 544
M144	Рассчитать кинематику станка	Стр. 545
LN-кадры	Трехмерная коррекция инструмента	Стр. 546
SPL-кадры	Сплайн-интерполяция	Стр. 557



12.2 Функция PLANE: наклонение плоскости обработки (опция ПО 1)

Введение



Функции наклона плоскости обработки должны быть активированы производителем станка!

Все функции **PLANE**, за исключением **PLANE AXIAL**, вы можете использовать только с Z-осью инструмента.

PLANE-функцию, как правило, можно использовать на станках, на которых имеется не менее двух осей вращения (стол и/или головка). Исключение: функция **PLANE AXIAL** может быть использована также в том случае, если у станка есть в наличии или активна лишь одна ось вращения.

PLANE-функция (англ. plane = плоскость) - эффективная функция, с помощью которой можно различными способами определять наклонную плоскость обработки.

Все **PLANE**-функции, имеющиеся в наличии в ЧПУ, описывают требуемую плоскость обработки независимо от фактических осей вращения станка. Предлагаются следующие возможности:

Функция	Требуемые параметры	Softkey	Стр.
SPATIAL	Три пространственных угла SPA , SPB , SPC		Стр. 511
PROJECTED	Два угла проекции PROPR и PROMIN , а также угол вращения ROT		Стр. 513
EULER	Три угла Эйлера: прецессия (EULPR), нутация (EULNU) и вращение (EULROT),		Стр. 515
VECTOR	Вектор нормали для определения плоскости и базисный вектор для определения направления наклонной оси X		Стр. 517
POINTS	Координаты трех произвольных точек наклоняемой плоскости		Стр. 519
RELATIV	Отдельно взятый, инкрементально действующий пространственный угол		Стр. 521
AXIAL	До трех абсолютных или инкрементных межосевых углов A , B , C		Стр. 522
RESET	Сброс PLANE -функции		Стр. 510



Чтобы понять различия между отдельными вариантами определения еще до выбора функции, можно запустить анимацию с помощью Softkey.



Определение параметров **PLANE**-функции поделено на две части:

- Геометрическое определение плоскости, которое будет различным для каждой имеющейся **PLANE**-функции
- Процедура работы при позиционировании **PLANE**-функции, доступная для просмотра независимо от определения плоскости и идентичная для всех **PLANE**-функций (смотри „Задать процедуру работы **PLANE**-функции при позиционировании” на странице 524)



Если наклонная плоскость обработки активна, активировать функцию присвоения фактической позиции невозможно.

Если при использовании **PLANE**-функции активна функция **M120**, ЧПУ отменяет поправку на радиус, и, таким образом, автоматически отменяет функцию **M120**.

Сброс **PLANE**-функции, как правило, всегда выполняется при помощи **PLANE RESET**. Ввод 0 во всех **PLANE**-параметрах не обеспечивает полного сброса функции.



Определение PLANE-функции

SPEC
FCT

- ▶ Активируйте панель Softkey со специальными функциями

НАКЛОН
ПЛОСКОСТИ

- ▶ Выберите **PLANE**-функцию нажатием Softkey **НАКЛОН ПЛОСКОСТИ ОБРАБОТКИ**: ЧПУ отобразит на панели Softkey доступные варианты определения

Выбор функции с использованием активной анимации

- ▶ Включите анимацию: установите Softkey **ВЫБОР АНИМАЦИИ ВКЛ/ВЫКЛ** в положение ВКЛ
- ▶ Запустите анимацию для отображения различных возможностей определения: нажмите какую-либо из имеющихся клавиш Softkey, ЧПУ выделит нажатую клавишу Softkey другим цветом и запустит соответствующую анимацию
- ▶ Для ввода активной в данный момент функции: клавишу ENT нажать или нажать softkey активной функции еще раз: TNC выполняет диалог и запрашивает требуемые параметры

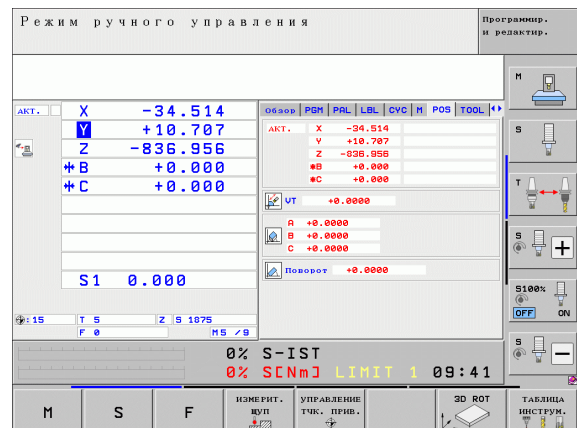
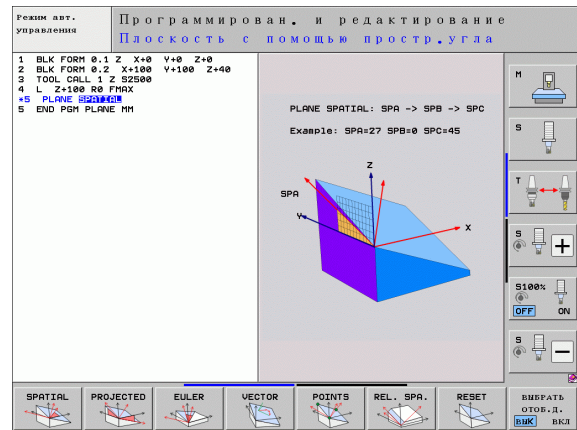
Выбор функции при неактивной анимации

- ▶ Выберите нужную функцию напрямую с помощью Softkey: ЧПУ продолжит диалог и запросит требуемые параметры

Индикация позиции

Как только активируется любая **PLANE**-функция, ЧПУ отображает в дополнительной индикации состояния рассчитанный пространственный угол (см. рис.). Как правило, ЧПУ всегда производит внутренние расчеты на основании пространственных углов и независимо от используемой **PLANE**-функции.

В режиме остаточного пути (**RESTW**) система ЧПУ отображает путь по оси вращения до заданной (рассчитанной) позиции при наклоне (режим **MOVE** или **TURN**).



Сброс PLANE-функции



- ▶ Активируйте панель Softkey со специальными функциями



- ▶ Выберите специальные функции ЧПУ нажатием Softkey СПЕЦИАЛЬНЫЕ ФУНКЦИИ ЧПУ



- ▶ Выберите PLANE-функцию нажатием Softkey НАКЛОН ПЛОСКОСТИ ОБРАБОТКИ: ЧПУ отобразит на панели Softkey доступные варианты определения



- ▶ Выберите функцию для сброса: при этом выполняется внутренний сброс PLANE-функции, это не вызывает каких-либо изменений на текущих позициях осей



- ▶ Определите, должна ли система ЧПУ автоматически переместить оси наклона в основное положение (MOVE или TURN) или нет (STAY), (смотри „Автоматический поворот: MOVE/TURN/STAY (ввод строго обязателен)” на странице 524)



- ▶ Завершите ввод нажатием кнопки END



Функция **PLANE RESET** выполняет полный сброс активной **PLANE**-функции или активного цикла **19** (угол = 0, и функция неактивна). Многократное определение не требуется.

Пример: NC-кадр

```
25 PLANE RESET MOVE ABST50 F1000
```



Определение плоскости обработки через пространственный угол: PLANE SPATIAL

Применение

Пространственные углы определяют уровень обработки путем не более трех вращений вокруг системы координат, для чего предусмотрено два ракурса, которые всегда ведут к тому же результату.

- **Вращения вокруг системы координат у неподвижного станка:**
последовательность вращений начинается вокруг оси станка C, затем продолжается вокруг оси станка B и заканчивается вокруг оси станка A.
- **Вращения вокруг поворотной системы координат:**
последовательность вращений начинается вокруг оси станка C, затем продолжается вокруг оси вращения B и заканчивается вокруг оси вращения A. Этот ракурс, как правило, доступнее, поскольку вращение системы координат представляется лучше благодаря определению оси вращения.

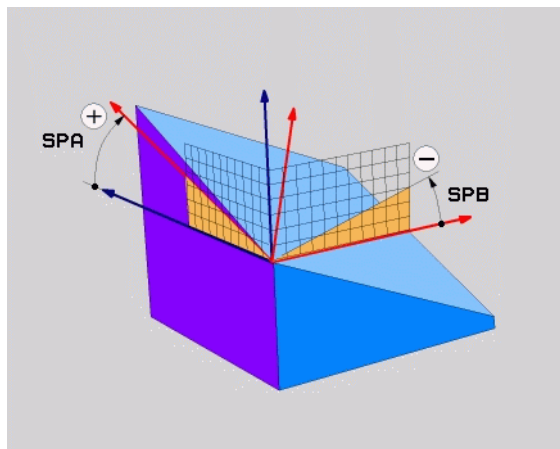


Внимательно прочтите перед началом программирования

Оператор всегда должен определять все три пространственных угла SPA, SPB и SPC, даже если значение одного из углов равно 0.

Принцип работы соответствует циклу 19, если ввод данных в цикле 19 производился на вводе пространственного угла со стороны станка.

Описание параметров для процедуры работы при позиционировании: См. «Задать процедуру работы PLANE-функции при позиционировании», страница 524.



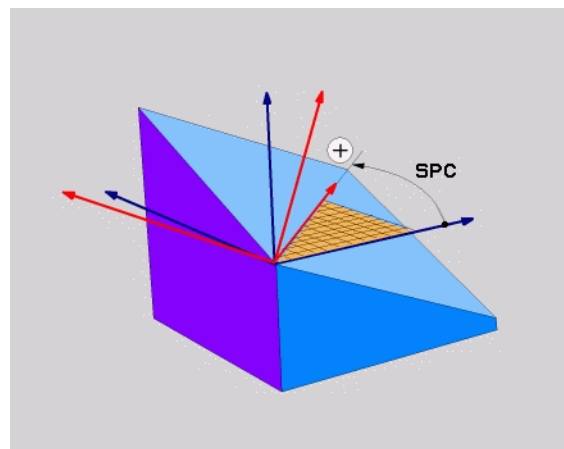
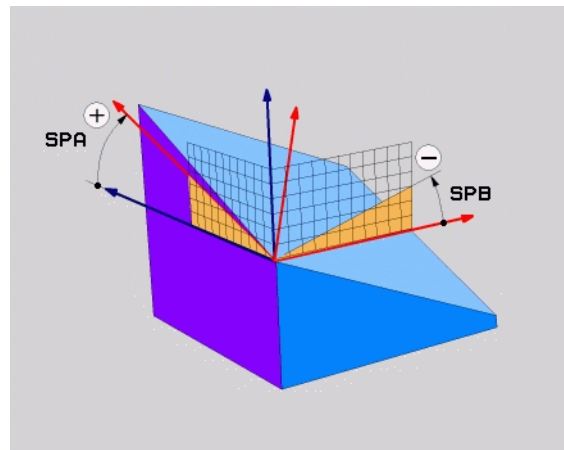
Параметры ввода



- ▶ **Пространственный угол A?:** угол разворота SPA вокруг фиксированной оси станка X (см. рис. справа вверху). Диапазон ввода от -359.9999° до +359.9999°
- ▶ **Пространственный угол B?:** угол разворота SPB вокруг фиксированной оси станка Y (см. рис. справа вверху). Диапазон ввода от -359.9999° до +359.9999°
- ▶ **Пространственный угол C?:** угол разворота SPC вокруг фиксированной оси станка Z (см. рис. справа в центре). Диапазон ввода от -359.9999° до +359.9999°
- ▶ Продолжите работу, перейдя к свойствам позиционирования (смотри „Задать процедуру работы PLANE-функции при позиционировании“ на странице 524)

Используемые сокращенные обозначения

Сокращенное обозначение	Значение
SPATIAL	Англ. spatial = пространственный
SPA	spatial A: вращение вокруг X-оси
SPB	spatial B: вращение вокруг Y-оси
SPC	spatial C: вращение вокруг Z-оси



Пример: NC-кадр

5 PLANE SPATIAL SPA+27 SPB+0 SPC+45



Определение плоскости обработки через угол проекции: PLANE PROJECTED

Применение

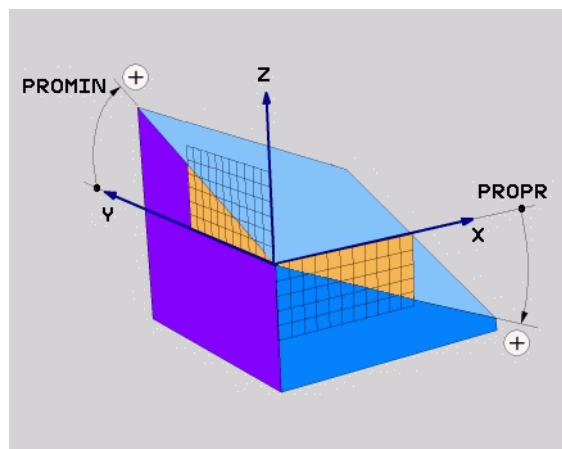
Углы проекций определяют плоскость обработки через ввод 2 углов, которые оператор может определить через проекцию 1-й плоскости координат (плоскость ZX, где Z - ось инструмента) и 2-й плоскости координат (плоскость YZ, где Z - ось инструмента) на определяемую плоскость обработки.



Учитывайте при программировании

Углы проекций можно использовать только в том случае, если определения углов относятся к прямоугольному параллелепипеду. В противном случае на заготовке появятся искажения.

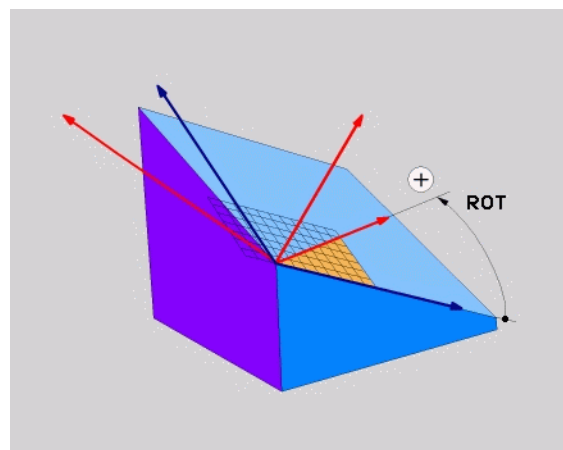
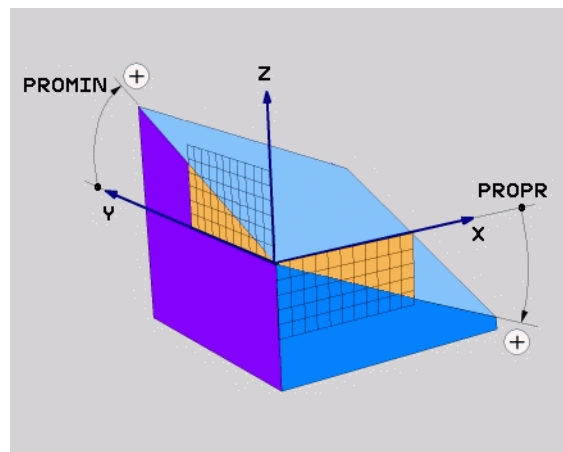
Описание параметров для процедуры работы при позиционировании: См. «Задать процедуру работы PLANE-функции при позиционировании», страница 524.



Параметры ввода



- ▶ **Угол проекции в 1-й плоскости координат?**: угол, образующийся при проецировании наклонной плоскости обработки на 1-ю плоскость координат фиксированной системы координат станка (ZX, где Z - ось инструмента, см. рис. справа вверху). Диапазон ввода от -89.9999° до $+89.9999^\circ$. Ось 0° - это главная ось активной плоскости обработки (ось X, если ось Z - это ось инструмента, положительное направление осей, см. рис. справа вверху)
- ▶ **Угол проекции 2-й плоскости координат?**: угол, образующийся при проецировании на 2-ю плоскость координат фиксированной системы координат станка (плоскость YZ, где Z - ось инструмента, см. рис. справа вверху). Диапазон ввода от -89.9999° до $+89.9999^\circ$. Ось 0° - это вспомогательная ось активной плоскости обработки (ось Y, где Z - ось инструмента)
- ▶ **ROT-угол наклонной плоскости?**: поворот наклонной системы координат вокруг наклонной оси инструмента (логически соответствует вращению при помощи цикла 10 ПОВОРОТ). С помощью угла вращения можно простым способом определить направление главной оси плоскости обработки (оси X, если осью инструмента является Z, и оси Z, если осью инструментов является ось Y, см. рис. справа в центре). Диапазон ввода от 0° до $+360^\circ$
- ▶ Продолжите работу, перейдя к свойствам позиционирования (смотри „Задать процедуру работы PLANE-функции при позиционировании“ на странице 524)



NC-кадр

5 PLANE PROJECTED PROPR+24 PROMIN+24 ROT+30

Используемые сокращения

Сокращение	Значение
PROJECTED	Англ. projected = спроецированный
PROPR	p rinciple plane: главная плоскость
PROMIN	m inor plane: вспомогательная плоскость
ROT	Англ. r otation: вращение



Определение плоскости обработки через угол Эйлера: PLANE EULER

Применение

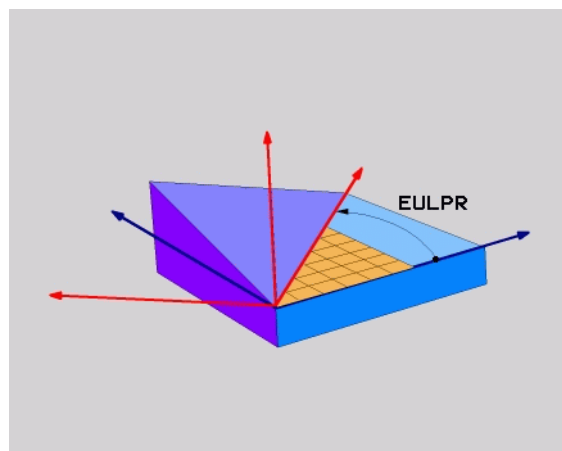
Углы Эйлера определяют плоскость обработки через **повороты вокруг наклоненной соответствующим образом системы координат** (до трех поворотов). Определение трем углам Эйлера было дано швейцарским математиком Эйлером. При переносе углов на систему координат станка возникают следующие значения:

Угол прецессии EULPR	Поворот системы координат вокруг Z-оси
Угол нутации EULNU	Поворот системы координат вокруг смещенной на угол прецессии X-оси
Угол вращения EULROT	Поворот наклонной плоскости обработки вокруг наклонной Z-оси



Учитывайте при программировании

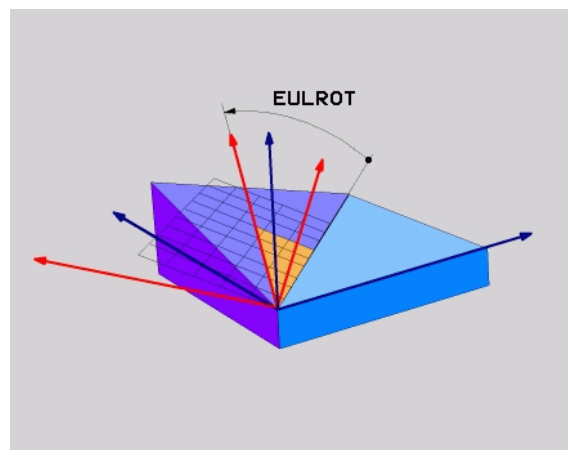
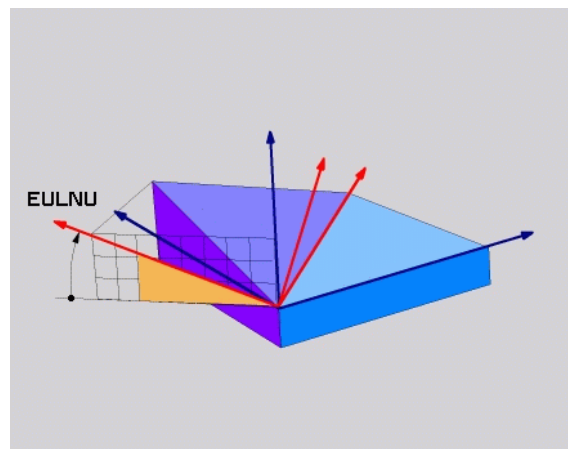
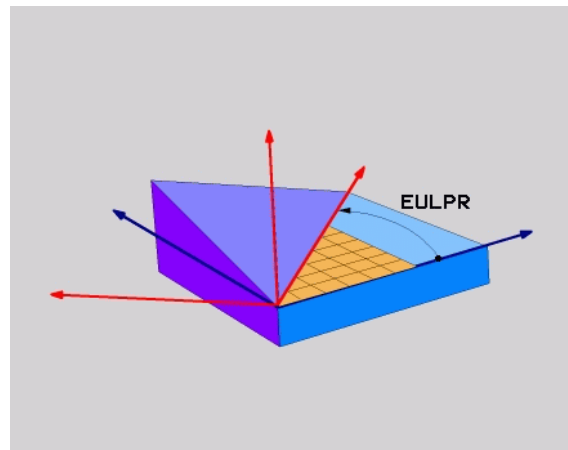
Описание параметров для процедуры работы при позиционировании: Смотри „Задать процедуру работы PLANE-функции при позиционировании“, страница 524.



Параметры ввода



- ▶ **Угол поворота главной плоскости координат?:** угол разворота EULPR вокруг Z-оси (см. рис. справа вверху). Обратите внимание:
 - Диапазон ввода от -180.0000° до 180.0000°
 - Осью 0° является ось X
- ▶ **Угол наклона оси инструментов?:** угол наклона EULNUT системы координат вокруг смещенной на угол прецессии оси X (см. рис. справа в центре). Обратите внимание:
 - Диапазон ввода от 0° до 180.0000°
 - Осью 0° является ось Z
- ▶ **ROT-угол наклонной плоскости?:** поворот EULROT наклонной системы координат вокруг наклонной оси Z (логически соответствует вращению с помощью цикла 10 ПОВОРОТ). С помощью угла вращения можно простым способом определить направление оси X на наклонной плоскости обработки (см. рис. справа внизу). Обратите внимание:
 - Диапазон ввода от 0° до 360.0000°
 - Осью 0° является ось X
- ▶ Продолжите работу, перейдя к свойствам позиционирования (смотри „Задать процедуру работы PLANE-функции при позиционировании” на странице 524)



NC-кадр

5 PLANE EULER EULPR45 EULNU20 EULROT22

Используемые сокращенные обозначения

Сокращение	Значение
EULER	Швейцарский математик, давший определение так называемым углам Эйлера
EULPR	Прецессия: угол, описывающий поворот системы координат вокруг оси Z
EULNU	Нутация: угол, описывающий поворот системы координат вокруг смещенной на угол прецессии оси X
EULROT	Угол вращения: угол, описывающий поворот наклонной системы координат вокруг наклонной оси Z



Определение плоскости обработки через два вектора: PLANE VECTOR

Применение

Определение плоскости обработки через **два вектора** можно использовать в том случае, если CAD-система ЧПУ может рассчитать вектор базиса и вектор нормали к наклонной плоскости обработки. Нормированный ввод не требуется. ЧПУ выполняет внутренний расчет нормирования так, что оператор может вводить значения от -99.999999 до +99.999999.

Базисный вектор, который требуется для определения плоскости обработки, определяется тремя составляющими **BX**, **BY** и **BZ** (см. рис. справа сверху). Вектор нормали определяется составляющими **NX**, **NY** и **NZ**.

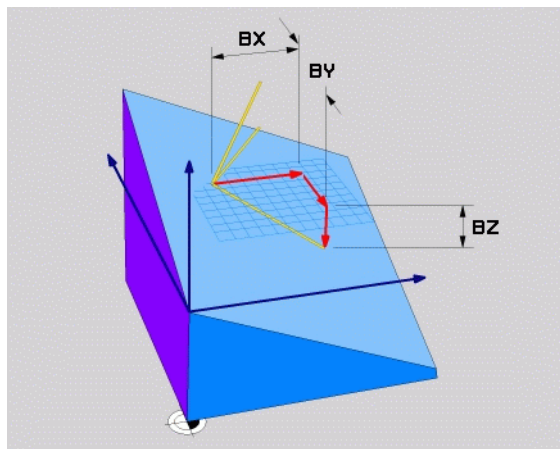


Учитывайте при программировании

Базисный вектор определяет направление оси X на наклонной плоскости обработки, вектор нормали определяет направление плоскости обработки и перпендикулярен к нему.

ЧПУ выполняет внутренний расчет соответствующих нормированных векторов из введенных оператором значений.

Описание параметров для процедуры работы при позиционировании: См. „Задать процедуру работы PLANE-функции при позиционировании“, страница 524.



Параметры ввода



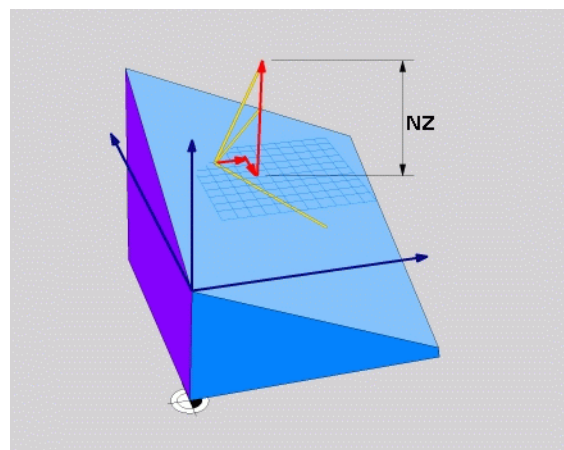
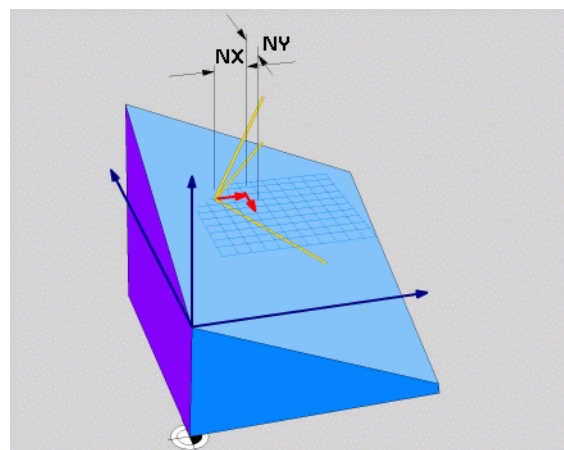
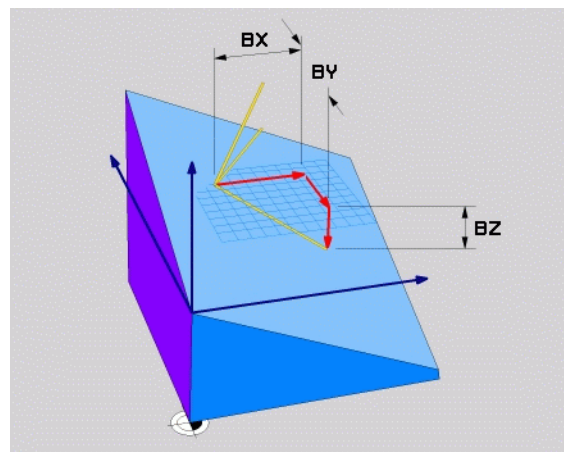
- ▶ **X-составляющая вектора базиса?:** X-составляющая **BX** вектора базиса **B** (см. рис. справа сверху). Диапазон ввода: от -99,9999999 до +99,9999999
- ▶ **Y-составляющая вектора базиса?:** Y-составляющая **BY** вектора базиса **B** (см. рис. справа сверху). Диапазон ввода: от -99,9999999 до +99,9999999
- ▶ **Z-составляющая вектора базиса?:** Z-составляющая **BZ** вектора базиса **B** (см. рис. справа сверху). Диапазон ввода: от -99,9999999 до +99,9999999
- ▶ **X-составляющая вектора нормали?:** X-составляющая **NX** вектора нормали **N** (см. рис. справа в центре). Диапазон ввода: от -99,9999999 до +99,9999999
- ▶ **Y-составляющая вектора нормали?:** Y-составляющая **NY** вектора нормали **N** (см. рис. справа в центре). Диапазон ввода: от -99,9999999 до +99,9999999
- ▶ **Z-составляющая вектора нормали?:** Z-составляющая **NZ** вектора нормали **N** (см. рис. справа внизу). Диапазон ввода: от -99,9999999 до +99,9999999
- ▶ Продолжите работу, перейдя к свойствам позиционирования (смотри „Задать процедуру работы PLANE-функции при позиционировании” на странице 524)

NC-кадр

5 PLANE VECTOR BX0.8 BY-0.4 BZ-0.42 NX0.2 NY0.2 NZ0.92 ..

Используемые сокращенные обозначения

Сокращение	Значение
VECTOR	англ. vector = вектор
BX, BY, BZ	Вектор базиса: X-, Y- и Z-составляющие
NX, NY, NZ	Вектор нормали: X-, Y- и Z-составляющие



Определение плоскости обработки с помощью трех точек: PLANE POINTS

Применение

Плоскость обработки можно однозначно определить, указав **три произвольные точки - от P1 до P3 - данной плоскости**. Этот вариант реализован в функции **PLANE POINTS**.



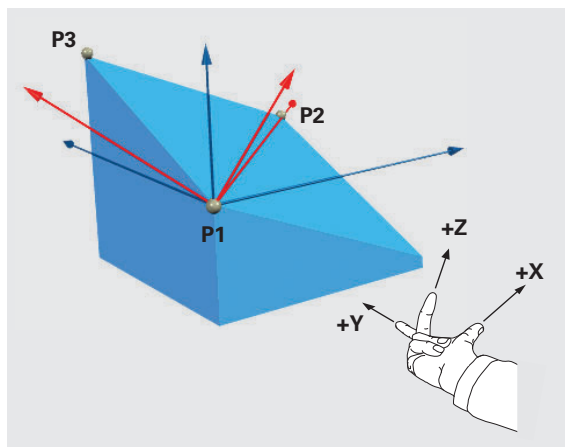
Учитывайте при программировании

Отрезок, соединяющий точку 1 и точку 2, задает направление наклоненной главной оси (оси X, где ось Z - ось инструмента).

Направление наклонной оси инструмента определяется через положение 3-й точки по отношению к отрезку, соединяющему точку 1 и точку 2. Согласно правилу правой руки (большой палец = ось X, указательный палец = ось Y, средний палец = ось Z, см. рис. справа вверху) действительно следующее: большой палец (ось X) указывает направление от точки 1 к точке 2, указательный палец (ось Y) параллелен наклонной оси Y в направлении к точке 3. В таком случае средний палец указывает направление наклонной оси инструмента.

Эти три точки определяют наклон плоскости. Положение активной нулевой точки система ЧПУ не меняет.

Описание параметров для процедуры работы при позиционировании: См. „Задать процедуру работы PLANE-функции при позиционировании“, страница 524.



Параметры ввода



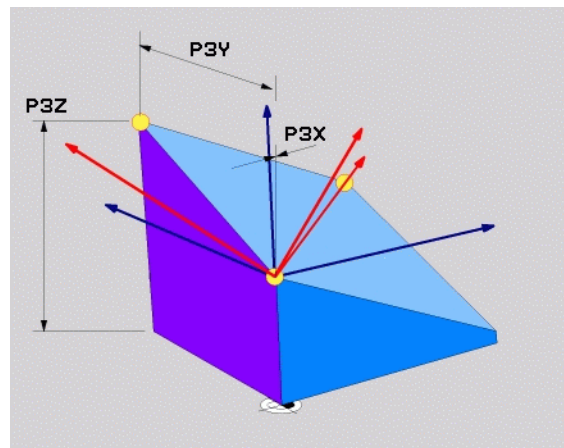
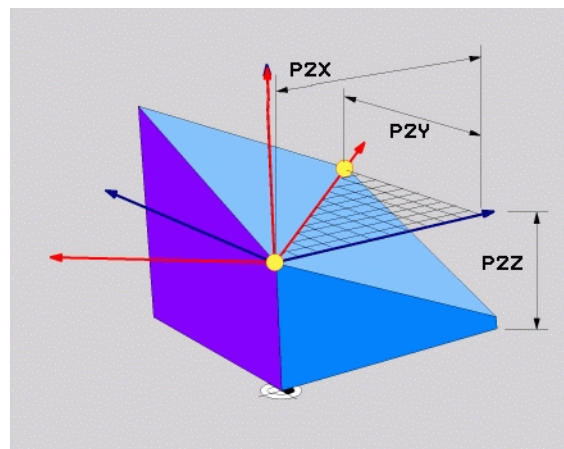
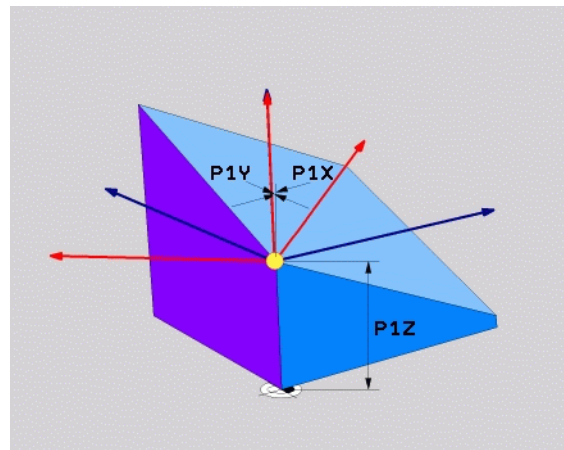
- ▶ Координата X 1-й точки плоскости?: координата X P1X 1-й точки плоскости (см. рис. справа вверху)
- ▶ Координата Y 1-й точки плоскости?: координата Y P1Y 1-й точки плоскости (см. рис. справа вверху)
- ▶ Координата Z 1-й точки плоскости?: координата Z P1Z 1-й точки плоскости (см. рис. справа вверху)
- ▶ Координата X 2-й точки плоскости?: координата X P2X 2-й точки плоскости (см. рис. справа в центре)
- ▶ Координата Y 2-й точки плоскости?: координата Y P2Y 2-й точки плоскости (см. рис. справа в центре)
- ▶ Координата Z 2-й точки плоскости?: координата Z P2Z 2-й точки плоскости (см. рис. справа в центре)
- ▶ Координата X 3-й точки плоскости?: координата X P3X 3-й точки плоскости (см. рис. справа внизу)
- ▶ Координата Y 3-й точки плоскости?: координата Y P3Y 3-й точки плоскости (см. рис. справа внизу)
- ▶ Координата Z 3-й точки плоскости?: координата Z P3Z 3-й точки плоскости (см. рис. справа внизу)
- ▶ Продолжите работу, перейдя к свойствам позиционирования (смотри „Задать процедуру работы PLANE-функции при позиционировании” на странице 524)

NC-кадр

5 PLANE POINTS P1X+0 P1Y+0 P1Z+20 P2X+30 P2Y+31 P2Z+20
P3X+0 P3Y+41 P3Z+32.5

Используемые сокращенные обозначения

Сокращение	Значение
POINTS	англ. points = точки



Определение плоскости обработки через отдельный, инкрементальный пространственный угол: PLANE RELATIVE

Применение

Инкрементный пространственный угол используется в том случае, если уже активная наклонная плоскость обработки должна быть наклонена с помощью **следующего поворота**.
Пример: изготовление фаски 45° на наклоненной плоскости.



Учитывайте при программировании

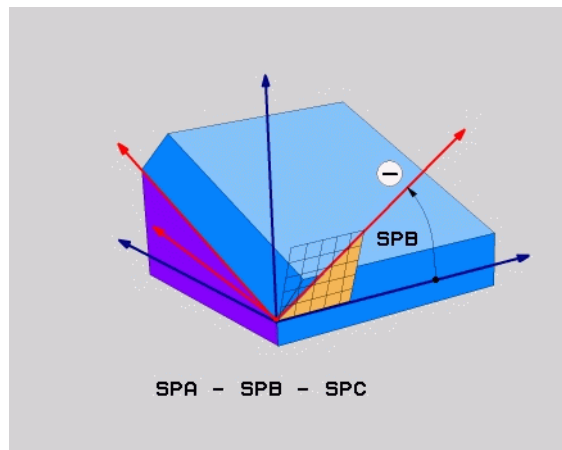
Определенный угол всегда действует относительно активной плоскости обработки, независимо от того, с помощью какой функции была активирована эта плоскость.

Можно поочередно программировать произвольное количество функций **PLANE RELATIVE**.

Если необходимо вернуться на плоскость обработки, которая была активна до запуска функции **PLANE RELATIVE**, следует определить **PLANE RELATIVE** при помощи того же угла, но с противоположным знаком перед его числовым значением.

Если **PLANE RELATIVE** используется на ненаклонной плоскости обработки, то ненаклоненную плоскость следует просто повернуть на определенный в функции **PLANE** пространственный угол.

Описание параметров для процедуры работы при позиционировании: См. „Задать процедуру работы PLANE-функции при позиционировании“, страница 524.



Параметры ввода



- ▶ **Инкрементный угол?**: пространственный угол, под которым в дальнейшем должна быть наклонена активная плоскость обработки (см. рис. справа вверху). С помощью Softkey выберите ось, относительно которой будет наклонена плоскость. Диапазон ввода: от -359.9999° до +359.9999°
- ▶ Продолжите работу, перейдя к свойствам позиционирования (смотри „Задать процедуру работы PLANE-функции при позиционировании“ на странице 524)

Используемые сокращенные обозначения

Сокращение	Значение
RELATIV	англ. relative = относительно

Определение плоскости обработки через межосевой угол: **PLANE AXIAL** (функция FCL 3)

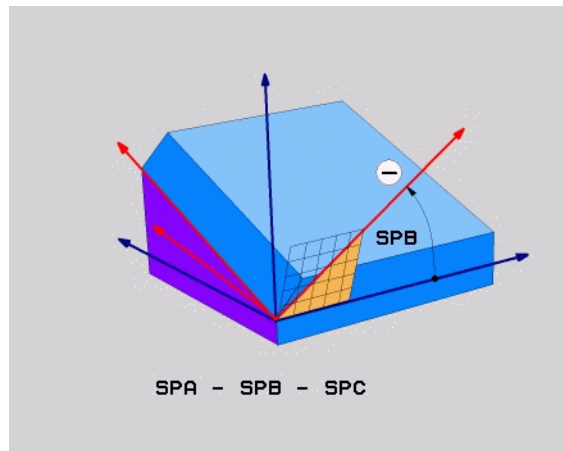
Применение

Функция **PLANE AXIAL** определяет как положение плоскости обработки, так и заданные координаты осей вращения. Прежде всего, эту функцию легко применять при использовании станков с прямоугольной кинематикой и с кинематикой, в которой только одна ось вращения является активной.



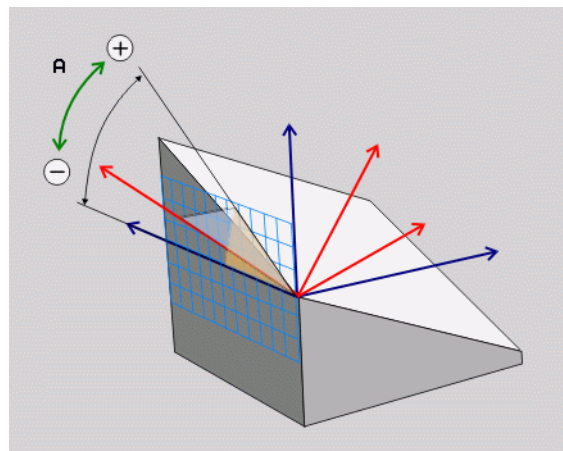
Функцию **PLANE AXIAL** можно также использовать, если у станка только одна ось вращения является активной.

Функцию **PLANE RELATIV** можно использовать после **PLANE AXIAL**, если на станке допускаются определения пространственных углов. Следуйте указаниям инструкции по обслуживанию станка.



Пример: NC-кадр

5 PLANE RELATIV SPB-45





Учитывайте при программировании

Следует вводить только те межосевые углы, которые фактически существуют на данном станке, в противном случае ЧПУ выдаст сообщение об ошибке.

Определенные с помощью **PLANE AXIAL** координаты осей вращения действуют модально. Многократные определения дополняют друг друга, инкрементные вводы допускаются.

Для сброса функции **PLANE AXIS** следует использовать функцию **PLANE RESET**. Сброс путем ввода 0 не деактивирует функцию **PLANE AXIAL**.

Функции **SEQ**, **TABLE ROT** и **COORD ROT** не действуют в сочетании с **PLANE AXIS**.

Описание параметров для процедуры работы при позиционировании: Смотри „Задать процедуру работы PLANE-функции при позиционировании“, страница 524.

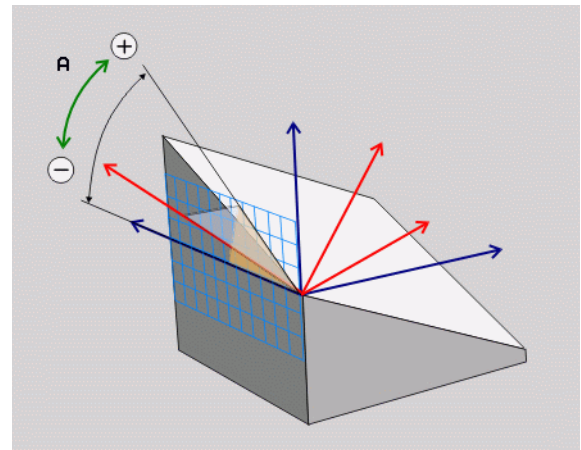
Параметры ввода



- ▶ **Межосевой угол A?**: межосевой угол, **на который** должна быть повернута ось A. Если введены инкрементные значения, то это угол, **на который** следует далее поворачивать ось A из ее текущей позиции. Диапазон ввода: от -99 999,9999° до +99 999,9999°
- ▶ **Межосевой угол B?**: межосевой угол, **на который** должна быть повернута ось B. Если введены инкрементные значения, то это угол, **на который** следует далее поворачивать ось B из ее текущей позиции. Диапазон ввода: от -99 999,9999° до +99 999,9999°
- ▶ **Межосевой угол C?**: межосевой угол, **на который** должна быть повернута ось C. Если введены инкрементные значения, то это угол, **на который** следует далее поворачивать ось C из ее текущей позиции. Диапазон ввода: от -99 999,9999° до +99 999,9999°
- ▶ Продолжите работу, перейдя к свойствам позиционирования (смотри „Задать процедуру работы PLANE-функции при позиционировании“ на странице 524)

Используемые сокращенные обозначения

Сокращение	Значение
AXIAL	англ. axial = осевой



Пример: NC-кадр

5 PLANE AXIAL B-45



Задать процедуру работы PLANE-функции при позиционировании

Обзор

Независимо от того, какая PLANE-функция используется для определения наклонной плоскости обработки, в наличии всегда имеются следующие функции для процедуры работы при позиционировании:

- Автоматический поворот
- Выбор альтернативных возможностей поворота
- Выбор типа преобразования

Автоматический поворот: MOVE/TURN/STAY (ввод строго обязателен)

После ввода всех параметров для определения плоскости необходимо определить, как именно оси вращения должны быть повернуты на рассчитанные значения оси:

- | | |
|--|---|
| <div style="border: 1px solid gray; background-color: #cccccc; padding: 2px; text-align: center; width: 40px; margin-bottom: 10px;">MOVE</div> | <ul style="list-style-type: none"> ▶ PLANE-функция должна автоматически поворачивать оси вращения на рассчитанные значения оси, при этом относительная позиция между заготовкой и инструментом не меняется. ЧПУ выполняет компенсационное перемещение на линейных осях |
| <div style="border: 1px solid gray; background-color: #cccccc; padding: 2px; text-align: center; width: 40px; margin-bottom: 10px;">TURN</div> | <ul style="list-style-type: none"> ▶ PLANE-функция должна автоматически повернуть оси вращения на рассчитанные значения, при этом позиционируются только оси вращения. ЧПУ не выполняет компенсационного перемещения по линейным осям |
| <div style="border: 1px solid gray; background-color: #cccccc; padding: 2px; text-align: center; width: 40px; margin-bottom: 10px;">STAY</div> | <ul style="list-style-type: none"> ▶ Оператор поворачивает оси вращения в следующем, отдельном кадре позиционирования |

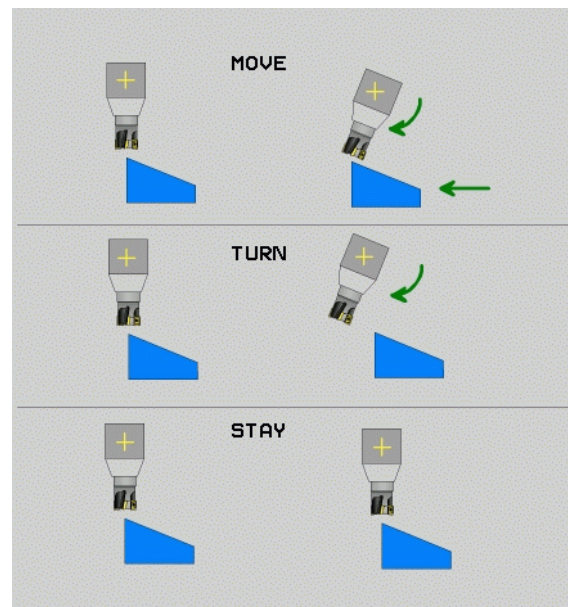
Если выбрана опция **MOVE** (PLANE-функция должна автоматически выполнять поворот с компенсационным перемещением), следует дополнительно определить два поясняемых далее параметра **расстояние от точки вращения до вершины инструмента** и **подача? F=**.

Если выбрана опция **TURN** (PLANE-функция должна автоматически выполнять поворот без компенсационного перемещения), следует дополнительно определить поясняемые далее параметры **Длина возврата MB** и **Подача? F=**.

В качестве альтернативы подаче **F**, определяемой непосредственно вводом числового значения, можно выполнять поворот также с помощью **FMAX** (ускоренный ход) или **FAUTO** (подача из кадра **TOOL CALL**).



Если функция **PLANE AXIAL** используется в сочетании с функцией **STAY**, то оси вращения следует поворачивать в отдельном кадре позиционирования после функции **PLANE** (смотри „Оси вращения следует поворачивать в отдельном кадре” на странице 526).

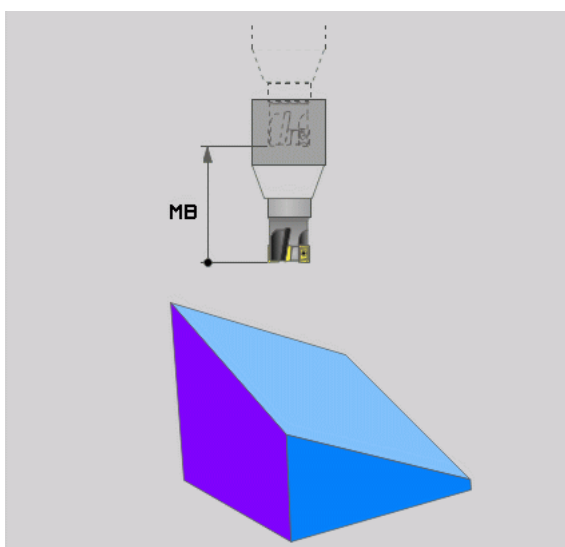
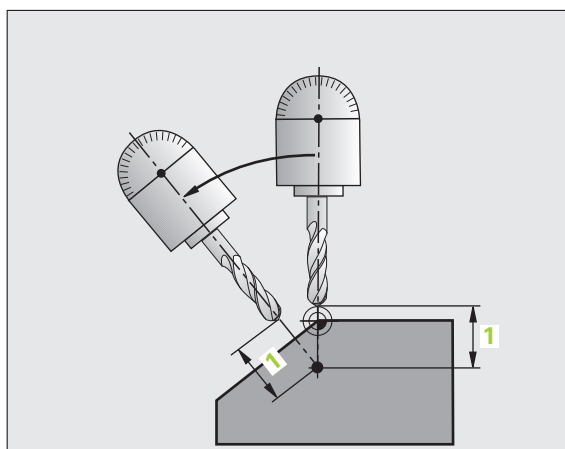
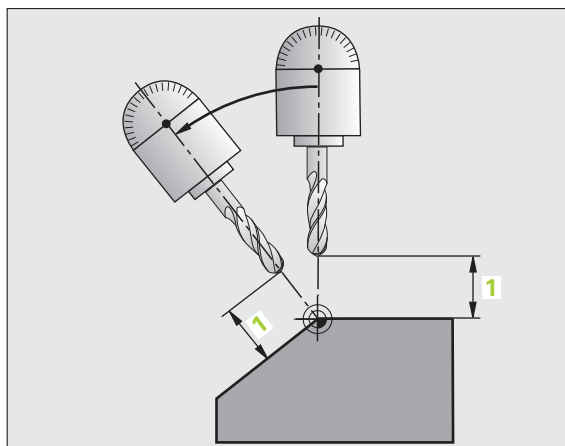


- ▶ **Расстояние от точки вращения до вершины инструмента (в инкрементах):** ЧПУ поворачивает инструмент (стол) вокруг вершины инструмента. С помощью параметра PACCT можно переместить точку вращения поворотного перемещения относительно текущей позиции вершины инструмента.



- Если перед выполнением поворота инструмент находится на указанном расстоянии от заготовки, после поворота инструмент, рассматриваемый относительно, остается в той же позиции (см. рис. справа в центре, **1** = PACCT)
- Если перед выполнением поворота инструмент не находится на указанном расстоянии от заготовки, после поворота инструмент, рассматриваемый относительно, будет смещен относительно первоначальной позиции (см. рис. справа внизу, **1** = PACCT)

- ▶ **Подача? F=:** скорость движения по траектории, с которой инструмент должен поворачиваться
- ▶ **Длина возврата по оси WZ?:** путь возврата MB отсчитывается в инкрементах от текущей позиции инструмента по оси активного инструмента, который система ЧПУ перемещает перед **процессом наклона**. MB MAX перемещает инструмент практически до программного конечного выключателя.



Оси вращения следует поворачивать в отдельном кадре

Если оси вращения нужно повернуть в отдельном кадре позиционирования (выбрана опция STAY), выполняются следующие действия:



Осторожно, опасность столкновения!

Следует предварительно позиционировать инструмент так, чтобы при повороте не произошло столкновения инструмента и заготовки (зажимного приспособления).

- ▶ Выберите любую **PLANE**-функцию, определите автоматический поворот при помощи **STAY**. При отработке ЧПУ рассчитывает значения позиций имеющихся на станке осей вращения и записывает их в системные параметры Q120 (ось A), Q121 (ось B) и Q122 (ось C)
- ▶ Определите кадр позиционирования с помощью рассчитанных ЧПУ значений углов

Примеры NC-кадров: поворот станка с круглым столом C и поворотным столом A на пространственный угол B+45°.

...	
12 L Z+250 R0 FMAX	Позиционирование на безопасную высоту
13 PLANE SPATIAL SPA+0 SPB+45 SPC+0 STAY	Определение и активация PLANE-функции
14 L A+Q120 C+Q122 F2000	Позиционирование оси вращения с помощью значений, рассчитанных системой ЧПУ
...	Определение обработки на наклонной плоскости



Выбор альтернативных возможностей наклона: SEQ +/- (ввод в качестве опции)

На основании определенного оператором положения плоскости обработки система ЧПУ должна рассчитать соответствующее положение имеющихся на станке осей вращения. Как правило, всегда существует два варианта решения.

С помощью переключателя SEQ следует установить, какой вариант решения должна использовать система ЧПУ:

- SEQ+ позиционирует основную ось так, что она принимает положительный угол. Основная ось - это 2-я ось вращения, если считать от стола, или 1-я ось вращения, если считать от инструмента (в зависимости от конфигурации станка, см. также рис. справа вверху)
- SEQ+ позиционирует основную ось так, что она принимает отрицательный угол

Если выбранное оператором при помощи SEQ решение находится вне области перемещения станка, ЧПУ выдает сообщение об ошибке **Угол не допускается**.



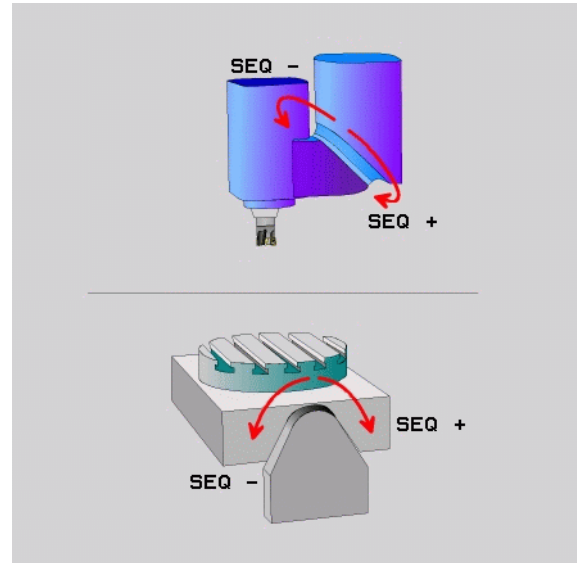
При использовании функции **PLANE AXIS** переключатель SEQ не имеет каких-либо функций.

Переключатель SEQ можно запрограммировать с помощью Q-параметров. Положительные значения Q-параметров ведут к решению SEQ+, отрицательные — к решению SEQ-.

При использовании функции **PLANE SPATIAL A+0 B+0 C+0** нельзя выполнять программирование SEQ-, иначе система ЧПУ выдаст ошибку.

Если SEQ не определен, ЧПУ рассчитывает решение следующим образом:

- 1 Сначала ЧПУ проверяет, находятся ли оба варианта решения в области перемещения осей вращения
- 2 Если это так, ЧПУ выбирает решение с наименьшей длиной пути
- 3 Если только одно решение находится в области перемещения, ЧПУ использует это решение
- 4 Если ни одно из решений не находится в области перемещения, ЧПУ выдает сообщение об ошибке **Угол не допускается**



Пример для станка с круглым столом С и поворотным столом А.
Запрограммированная функция: PLANE SPATIAL SPA+0 SPB+45 SPC+0

Конечный выключатель	Стартовая позиция	SEQ	Результат перемещения осей
Отсутствует	A+0, C+0	не прогр.	A+45, C+90
Отсутствует	A+0, C+0	+	A+45, C+90
Отсутствует	A+0, C+0	-	A-45, C-90
Отсутствует	A+0, C-105	не прогр.	A-45, C-90
Отсутствует	A+0, C-105	+	A+45, C+90
Отсутствует	A+0, C-105	-	A-45, C-90
-90 < A < +10	A+0, C+0	не прогр.	A-45, C-90
-90 < A < +10	A+0, C+0	+	Сообщение об ошибке
Отсутствует	A+0, C-135	+	A+45, C+90

Выбор типа преобразования (ввод в качестве опции)

Для станков с круглым столом С существует функция, при помощи которой можно задать тип преобразования:



- ▶ **COORD ROT** задает поворот только системы координат на определенный угол поворота при помощи PLANE-функции. Круглый стол не перемещается, компенсация поворота осуществляется математически

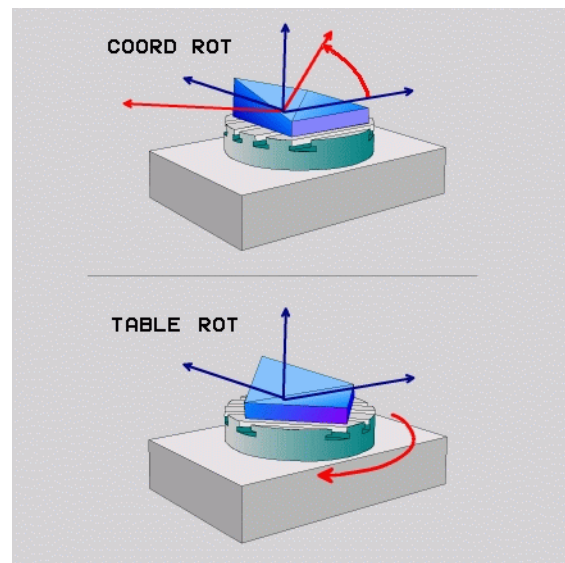


- ▶ **TABLE ROT** задает позиционирование круглого стола на определенный угол поворота при помощи PLANE-функции. Компенсация осуществляется путем вращения заготовки



При использовании функции **PLANE AXIS** функции **COORD ROT** и **TABLE ROT** не имеют каких-либо функций.

Если функция **TABLE ROT** используется в сочетании с разворотом плоскости обработки и углом поворота 0, ЧПУ поворачивает стол на угол, определенный для разворота плоскости обработки.



12.3 Наклонное фрезерование на наклонной плоскости

Функция

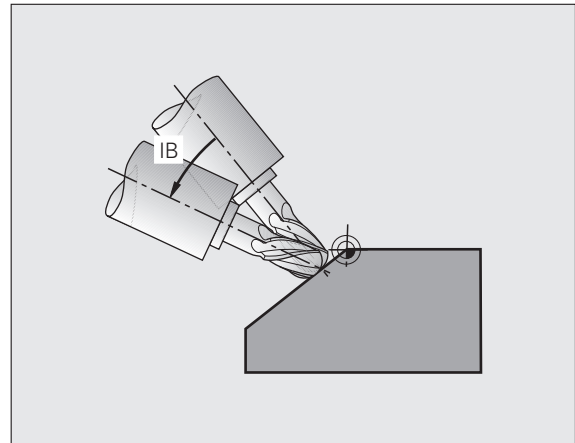
Благодаря новым функциям **PLANE** и **M128** можно выполнять **наклонное фрезерование** на наклоненной плоскости обработки. Для этого существует два варианта определения:

- Наклонное фрезерование путем инкрементального перемещения оси вращения
- Наклонное фрезерование через векторы нормали



Наклонное фрезерование на наклонной плоскости можно осуществить только при помощи радиусных фрез.

При использовании 45°-поворотных головок/поворотных столов можно определить угол наклона инструмента при фрезеровании и как пространственный угол. Для этого следует использовать **FUNCTION TCPM** (смотри „FUNCTION TCPM (опция ПО 2)“ на странице 531).



Наклонное фрезерование путем инкрементального перемещения оси вращения

- ▶ Выведите инструмент из материала
- ▶ Активация M128
- ▶ Определите любую PLANE-функцию, учитывая процедуру работы при позиционировании
- ▶ Инкрементально переместите желаемый угол наклона на соответствующей оси при помощи кадра прямой

Примеры NC-кадров:

...	
12 L Z+50 R0 FMAX M128	Позиционирование на безопасную высоту, активация M128
13 PLANE SPATIAL SPA+0 SPB-45 SPC+0 MOVE ABST50 F1000	Определение и активация PLANE-функции
14 L IB-17 F1000	Настройка угла наклона
...	Задание обработки на наклонной плоскости



Наклонное фрезерование через векторы нормали



В LN-кадре разрешается определить только один вектор направления - тот, через который будет определен угол наклона (векторы нормали NX, NY, NZ или векторы направления инструмента TX, TY, TZ).

- ▶ Отвод инструмента
- ▶ Активация M128
- ▶ Определите любую PLANE-функцию, учитывая процедуру работы при позиционировании
- ▶ Отработайте программу с LN-кадрами, в которых направление инструмента определено через вектор

Примеры NC-кадров:

...	
12 L Z+50 R0 FMAX M128	Позиционирование на безопасную высоту, активация M128
13 PLANE SPATIAL SPA+0 SPB+45 SPC+0 MOVE ABST50 F1000	Определение и активация PLANE-функции
14 LN X+31.737 Y+21,954 Z+33,165 NX+0,3 NY+0 NZ+0,9539 F1000 M3	Настройка угла наклона через вектор нормали
...	Задание обработки на наклонной плоскости



12.4 FUNCTION TCPM (опция ПО 2)

Функция



Геометрия станка должна быть задана производителем станка в машинных параметрах или в таблицах кинематики.



В случае осей наклона с торцовыми зубьями:


Следует менять положение оси наклона лишь после вывода инструмента из материала. В противном случае при выходе из зубчатого зацепления контур может быть поврежден.

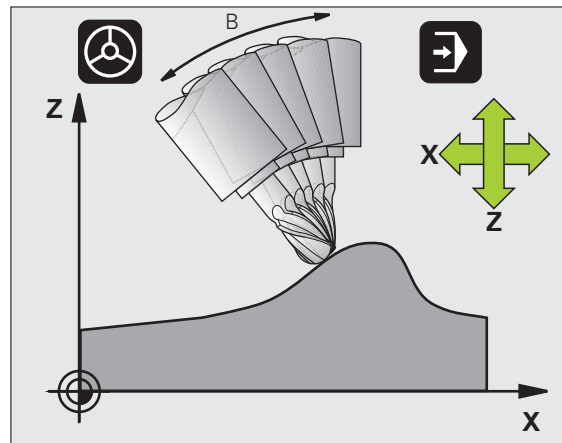


До позиционирований с помощью M91 или M92: выполните сброс FUNCTION TCPM.

Во избежание повреждения контура с FUNCTION TCPM разрешается использовать только радиусные фрезы.

Длина инструмента должна отсчитываться от центра наконечника радиусной фрезы.

Если FUNCTION TCPM является активной, в индикации позиции ЧПУ отображает символ .



FUNCTION TCPM является усовершенствованным вариантом функции M128, с помощью которой можно задавать процедуру работы ЧПУ при позиционировании осей вращения. В противоположность M128, при использовании FUNCTION TCPM можно самостоятельно определять принцип действия различных функций:

- Принцип действия запрограммированной подачи: F TCP / F CONT
- Интерпретация запрограммированных в NC-программе координат осей вращения: AXIS POS / AXIS SPAT
- Тип интерполяции между стартовой и целевой позицией: PATHCTRL AXIS / PATHCTRL VECTOR



Определение FUNCTION TCPM

SPEC
FCT

▶ Выберите специальные функции

ПРОГРАММН.
ФУНКЦИИ

▶ Выберите средства программирования

FUNCTION
TCPM

▶ Выберите функцию FUNCTION TCPM

Принцип действия запрограммированной подачи

Для определения принципа действия запрограммированной подачи ЧПУ предлагает две функции:

F
TCP

▶ **F TCP** определяет, что запрограммированная подача интерпретируется как фактическая относительная скорость движения между вершиной инструмента (**tool center point**) и заготовкой

F
CONTOUR

▶ **F CONT** определяет, что запрограммированная подача интерпретируется как подача по контуру осей, запрограммированных в соответствующем NC-кадре

Примеры NC-кадров:

...	
13 FUNCTION TCPM F TCP ...	Подача относится к вершине инструмента
14 FUNCTION TCPM F CONT ...	Подача интерпретируется как подача по контуру
...	



Интерпретация запрограммированных координат осей вращения

Станки с 45°-поворотными головками или 45°-поворотными столами до настоящего времени не имели функции простой настройки угла наклона или ориентации инструмента относительно активной в данный момент системы координат (пространственный угол). Эта функция могла быть реализована только с помощью созданных за пределами системы программ с использованием векторов нормали к поверхности (LN-кадры).

Теперь ЧПУ снабжена следующими функциями:

AXIS
POSITION

- ▶ **AXIS POS** определяет, что ЧПУ интерпретирует запрограммированные координаты осей вращения как заданную позицию соответствующей оси

AXIS
SPATIAL

- ▶ **AXIS SPAT** определяет, что ЧПУ интерпретирует запрограммированные координаты осей вращения как пространственный угол



AXIS POS следует использовать, только если на станке имеются декартовы оси вращения. При 45° поворотных головках/наклонных столах вы также можете использовать **AXIS POS**, если гарантируется, что запрограммированные координаты оси вращения правильно задают желаемую ориентацию плоскости обработки.

AXIS SPAT: заданные в кадре позиционирования координаты осей вращения - это пространственные углы, относящиеся к активной в данный момент (при необходимости наклонной) системе координат (инкрементные пространственные углы).

После включения **FUNCTION TCPM** в сочетании с **AXIS SPAT** оператору следует в первом кадре перемещения запрограммировать все три пространственных угла в определении угла наклона. Это правило действительно даже в том случае, если один или несколько пространственных углов составляют 0°.

Примеры NC-кадров:

...	
13 FUNCTION TCPM F TCP AXIS POS ...	Координатами осей вращения являются межосевые углы
...	
18 FUNCTION TCPM F TCP AXIS SPAT ...	Координатами осей вращения являются пространственные углы
20 L A+0 B+45 C+0 F MAX	Настройка ориентации инструмента на B+45 градусов (пространственный угол). Задайте пространственные углы A и C равными 0
...	



Тип интерполяции между начальной и конечной позициями

Для определения типа интерполяции между начальной и конечной позициями ЧПУ предлагает две функции:

PATH
CONTROL
AXIS

- ▶ **PATHCTRL AXIS** определяет, что вершина инструмента перемещается между начальной и конечной позициями соответствующего NC-кадра по прямой (**Face Milling**). Направление оси инструмента в начальной и конечной позициях соответствует запрограммированным значениям, периметр инструмента, тем не менее, не описывает определенной траектории между начальной и конечной позициями. Поверхность, получаемая при фрезеровании периметром инструмента (**Peripheral Milling**), зависит от геометрии станка

PATH
CONTROL
VECTOR

- ▶ **PATHCTRL VECTOR** определяет, что вершина инструмента перемещается между начальной и конечной позициями соответствующего NC-кадра по прямой, и что направление оси инструмента между между начальной и конечной позициями также интерполируется таким образом, что при обработке на периметре инструмента возникает плоскость (**Peripheral Milling**)



При использовании PATHCTRL VECTOR необходимо учитывать следующее:

Произвольно определенная ориентация инструмента может быть достигнута, как правило, при помощи двух различных положений осей наклона. ЧПУ использует то решение, которое предполагает наименьшую длину пути, исходя из текущей позиции. Поэтому в программах с 5 осями может получиться так, что ЧПУ будет выполнять подвод к конечным позициям на осях вращения, которые не были запрограммированы.

Для достижения максимально непрерывного многоосевого перемещения следует определить цикл 32 с допуском для осей вращения (см. руководство пользователя по циклам, цикл 32 ДОПУСК). Допуск для осей вращения должен иметь тот же порядок величины, что и допуск отклонения траектории, также определяемый в цикле 32. Чем больше допуск, определенный для осей вращения, тем больше отклонение от контура при периферийном фрезеровании (Peripheral Milling).

Примеры NC-кадров:

...	
13 FUNCTION TCPM F TCP AXIS SPAT PATHCTRL AXIS	Вершина инструмента перемещается по прямой
14 FUNCTION TCPM F TCP AXIS POS PATHCTRL VECTOR	Вершина инструмента и вектор направления инструмента перемещаются в одной плоскости
...	



Сброс FUNCTION TCPM

ОТМЕНА
TCPM

- **FUNCTION RESET TCPM** следует использовать, если оператор целенаправленно выполняет сброс функции в какой-либо программе.

Пример NC-кадра:

...	
25 FUNCTION RESET TCPM	Сброс FUNCTION TCPM
...	



ЧПУ автоматически выполнит сброс **FUNCTION TCPM**, если в одном из режимов выполнения программы будет выбрана новая программа.

Можно выполнить сброс **FUNCTION TCPM** только в том случае, если **PLANE**-функция неактивна. При необходимости выполните **PLANE RESET** перед **FUNCTION RESET TCPM**.



12.5 Дополнительные функции для осей вращения

Подача в мм/мин по осям вращения A, B, C: M116 (ПО-опция 1)

Стандартная процедура работы

ЧПУ интерпретирует запрограммированную подачу по оси вращения в градусах в минуту (в программах с метрической системой измерения (мм), а также в программах с дюймовой системой измерения). Таким образом, подача по траектории зависит от расстояния между центром инструмента и центром оси вращения.

Чем больше это расстояние, тем больше подача по траектории.

Скорость подачи в мм/мин по осям вращения с M116



Геометрия станка должна быть определена производителем станка в описании кинематики.

M116 действует только при использовании круглых и вращающихся столов. При работе с поворотными головками нельзя использовать **M116**. Если станок оснащен комбинацией стол/головка, ЧПУ игнорирует оси вращения поворотной головки.

M116 действует также при активном наклоне плоскости обработки и в комбинации с **M128**, если вы выбрали оси вращения через функцию **M138** (смотри „Выбор осей наклона: M138“ на странице 544). В таком случае **M116** действует только на те оси, которые не выбраны в **M138**.

ЧПУ интерпретирует запрограммированную подачу по оси вращения как введенную в мм/мин (либо 1/10 дюйм/мин). При этом ЧПУ рассчитывает в начале кадра подачу для данного кадра. Подача по оси вращения не изменяется во время отработки кадра, даже если инструмент приближается к центру осей вращения.

Действие

M116 действует на плоскости обработки. **M117** отменяет **M116**; в конце программы **M116** также прекращает свое действие.

M116 начинает действовать в начале кадра.



Перемещение осей вращения по оптимальному пути: M126

Стандартная процедура



Процедура работы ЧПУ при позиционировании осей вращения – это функция, зависящая от станка. Соблюдайте указания инструкции по обслуживанию станка!

Процедура работы ЧПУ при позиционировании осей вращения, индикация которых уменьшена до значений менее 360° , зависит от Бит 2 параметра станка 7682. В параметре установлено, должна ли система ЧПУ подводить инструмент на разницу заданной и фактической позиций или всегда (также если M126 не используется) выполнять перемещение по кратчайшему пути или только если запрограммировано M126. Например, если система ЧПУ должна выполнять перемещение оси вращения всегда вдоль числовой оси:

Фактическая позиция	Заданная позиция	Путь перемещения
350°	10°	-340°
10°	340°	$+330^\circ$

Процедура работы с M126

С помощью M126 система ЧПУ перемещает ось вращения, индикация которой уменьшена до значения менее 360° , по кратчайшему пути. Примеры:

Фактическая позиция	Заданная позиция	Путь перемещения
350°	10°	$+20^\circ$
10°	340°	-30°

Действие

M126 начинает действовать в начале кадра.

Сброс M126 производится при помощи M127; в конце программы M126 тоже прекращает свое действие.



Сокращение индикации оси вращения до значения менее 360°: M94

Стандартная процедура

Система ЧПУ перемещает инструмент от текущего значения угла к заданному программой значению угла.

Пример:

Текущее значение угла:	538°
Запрограммированное значение угла:	180°
Фактический путь движения:	-358°

Процедура работы с M94

Система ЧПУ уменьшает текущее значение угла в начале кадра до значения менее 360° и затем перемещает инструмент на запрограммированное значение. Если активно несколько осей вращения, M94 сокращает индикацию всех осей вращения. В качестве альтернативного варианта можно ввести ось вращения после M94. Тогда ЧПУ сократит индикацию только данной оси.

Примеры NC-кадров

Сокращение значений индикации всех активных осей вращения:

L M94

Сокращение значения индикации только C-оси:

L M94 C

Сокращение индикации всех активных осей вращения с последующим перемещением на запрограммированное значение при помощи C-оси:

L C+180 FMAX M94

Действие

M94 действует только в том кадре программы, в котором M94 была запрограммирована.

M94 становится действительной в начале кадра.



Автоматическая коррекция геометрии станка при работе с осями наклона: M114 (ПО-опция 2)

Стандартная процедура

ЧПУ перемещает инструмент на установленные в программе обработки позиции. Если в программе изменяется положение одной из осей наклона, то постпроцессор должен рассчитать возникшее в связи с этим смещение по линейным осям и произвести перемещение в кадре позиционирования. Так как в этом случае геометрия станка тоже имеет значение, для каждого станка должна рассчитываться отдельная NC-программа.

Процедура работы с M114



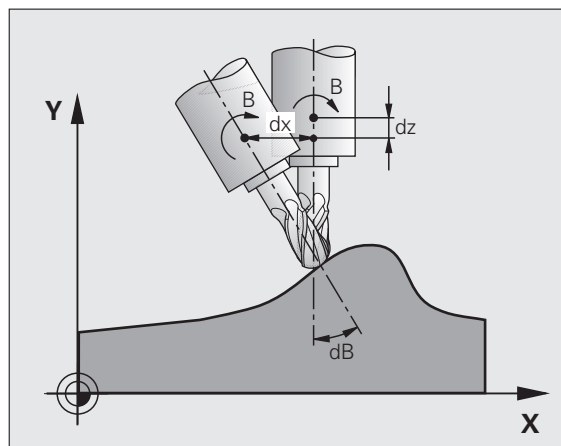
Геометрия станка должна быть определена производителем станка в описании кинематики.

Если в программе меняется положение управляемой оси наклона, ЧПУ автоматически компенсирует смещение инструмента с помощью трехмерной поправки на длину. Так как геометрия станка сохраняется в машинных параметрах, ЧПУ также автоматически компенсирует смещения для заданного станка. Программы должны рассчитываться постпроцессором только один раз, даже если они обрабатываются на разных станках с ЧПУ.

Если у используемого станка отсутствуют оси наклона (поворот головки осуществляется вручную, головка позиционируется с помощью PLC), можно после M114 ввести действительное положение поворотной головки (например, M114 B+45, Q-параметры допускаются).

Поправка на радиус инструмента должна учитываться CAD-системой или постпроцессором. Запрограммированная поправка на радиус RL/RR приводит к возникновению сообщения об ошибке.

Если ЧПУ производит поправку на длину инструмента, запрограммированная подача относится к вершине инструмента, в прочих случаях - к точке привязки инструмента.





Если ваш станок оснащен управляемой поворотной головкой, можно прерывать выполнение программы и изменять положение оси наклона (например, с помощью маховичка).

С помощью функции ПОИСК КАДРА N можно затем продолжить программу обработки с места прерывания. ЧПУ автоматически учитывает новое положение оси наклона, если функция **M114** активна.

Чтобы изменить положение наклонной оси с помощью маховичка во время отработки программы, используйте **M118** вместе с **M128**.

Действие

M114 становится действительной в начале кадра, M115 в конце кадра. M114 недействительна, если поправка на радиус инструмента активна.

Сброс M114 осуществляется с помощью M115. В конце программы M114 также становится недействительной.



Сохранение положения вершины инструмента при позиционировании осей наклона (TCPM): M128 (ПО-опция 2)

Стандартная процедура

ЧПУ перемещает инструмент в позицию, установленную в программе обработки. Если в программе изменяется позиция одной из осей наклона, следует рассчитать возникшее в связи с этим смещение по линейным осям и произвести перемещение в кадре позиционирования.

Процедура работы с M128 (TCPM: Tool Center Point Management)



Геометрия станка должна быть определена производителем станка в описании кинематики.

Если в программе изменяется положение управляемой оси наклона, в процессе наклона положение вершины инструмента по отношению к заготовке не изменяется.

Используйте M128 в сочетании с M118, если во время выполнения программы нужно будет изменить положение осей наклона с помощью маховичка. Совмещение позиционирования маховичком осуществляется при активной M128 в фиксированной системе координат станка.



Осторожно, опасность для заготовки!

В случае наклонных осей с торцовыми зубьями: измените положение оси только после отвода инструмента от материала. В противном случае при выходе из зубчатого зацепления контур может быть поврежден.


За M128 можно ввести еще одну подачу, на которой ЧПУ выполнит компенсационные перемещения по линейным осям. Если подача не введена или превышает установленную в машинном параметре 7471, действует подача из параметра 7471.

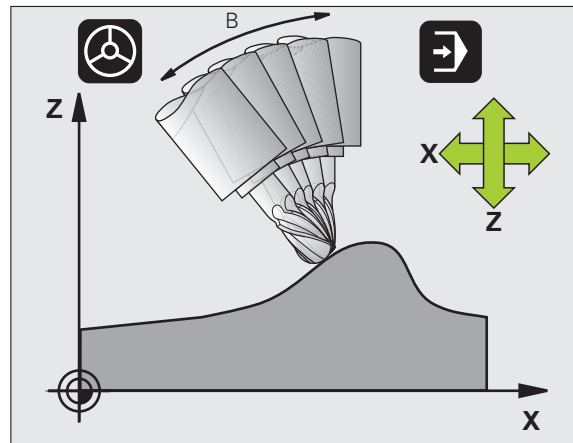


До позиционирований с помощью M91 или M92: выполните сброс M128.

Во избежание повреждений контура с M128 разрешается применять только радиусную фрезу.

Длина инструмента должна отсчитываться от центра наконечника радиусной фрезы.

Если M128 активна, ЧПУ отображает в индикации состояния символ .



M128 при использовании поворотных столов

Если движение поворотного стола программируется при активной функции **M128**, ЧПУ поворачивает систему координат соответствующим образом. Если оператор выполняет поворот, например, оси C на 90° (путем позиционирования или смещения нулевой точки) и затем программирует перемещение по оси X, ЧПУ совершает движение вдоль оси станка Y.

ЧПУ также преобразует координаты заданной точки привязки, которая смещается перемещением круглого стола.

M128 при трехмерной коррекции инструмента

Если при активной функции **M128** и активной поправке на радиус **RL/RR** оператор выполняет трехмерную коррекцию инструмента, ЧПУ при определенной геометрии станка позиционирует оси вращения автоматически (Peripheral-Milling, смотри „Трехмерная коррекция инструмента (ПО-опция 2)”, страница 546).

Действие

M128 становится действительной в начале кадра, **M129** - в конце кадра. **M128** также действует и в режимах ручного управления и остается активной после смены режима работы. Подача для компенсационного перемещения действительна до тех пор, пока не будет запрограммирована новая подача, или не будет выполнен сброс функции **M128** с помощью **M129**.

Сброс **M128** производится с помощью **M129**. Если в режиме выполнения программы выбирается новая программа, ЧПУ так же выполняет сброс **M128**.

Примеры NC-кадров

Выполнение компенсационных перемещений с подачей 1000 мм/мин:

```
L X+0 Y+38.5 IB-15 RL F125 M128 F1000
```



Наклонное фрезерование с неуправляемыми осями вращения

Если на станке имеются неуправляемые оси вращения (так называемые оси счетчика), в сочетании с M128 оператор может выполнять регулируемую обработку также с помощью этих осей.

При этом выполните действия в указанной последовательности:

- 1 Переместите оси вращения вручную на желаемую позицию. M128 в это время должна быть неактивной
- 2 Активируйте M128: ЧПУ считывает фактические значения всех имеющихся осей вращения, рассчитывает новую позицию центра инструмента и актуализирует индикацию позиции
- 3 Требуемое компенсационное перемещение система ЧПУ выполняет в следующем кадре позиционирования
- 4 Выполните обработку
- 5 В конце программы выполните сброс M128 с помощью M129 и переместите оси вращения в начальное положение



ЧПУ контролирует фактическую позицию неуправляемых осей вращения, пока M128 активна. Если фактическая позиция отклоняется от определенного производителем станка значения заданной позиции, ЧПУ выдает сообщение об ошибке и прерывает выполнение программы.

Пересечения M128 и M114

M128 - это модификация функции M114.

M114 рассчитывает необходимые компенсационные перемещения в геометрии **перед** выполнением соответствующего NC-кадра. ЧПУ рассчитывает компенсационное перемещение так, что оно выполняется до конца соответствующего NC-кадра.

M128 рассчитывает все компенсационные перемещения в реальном времени, требуемые компенсационные перемещения выполняются системой ЧПУ незамедлительно, после того, как возникает необходимость в них вследствие перемещения оси вращения.



Использование одновременно активных функций **M114** и **M128** не разрешается, так как при этом произойдет взаимное наложение функций, что может привести к повреждению заготовки. ЧПУ выдаст соответствующее сообщение об ошибке.



Точный останов на углах с не плавными переходами: M134

Стандартная процедура

ЧПУ перемещает инструмент при позиционировании с осями вращения так, что на не плавных переходах контуров вставляется элемент перехода. Переход контура зависит от ускорения, толчка и установленного допуска отклонения от контура.



Стандартную процедуру работы ЧПУ можно изменить при помощи машинного параметра 7440 так, что при выборе программы функция M134 будет активироваться автоматически, смотри „Общие параметры пользователя”, страница 730.

Процедура работы с M134

ЧПУ перемещает инструмент при позиционировании с осями вращения так, что на не плавных переходах контуров выполняется точный останов.

Действие

M134 становится действительной в начале кадра, M135 - в конце кадра.

Сброс M134 осуществляется с помощью M135. Если в режиме выполнения программы выбирается новая программа, ЧПУ так же выполняет сброс M134.

Выбор осей наклона: M138

Стандартная процедура

При использовании функций M114, M128 и "Наклон плоскости обработки" ЧПУ учитывает оси вращения, установленные производителем станка в машинных параметрах.

Процедура работы с M138

ЧПУ учитывает в приведенных выше функциях только те оси наклона, которые были определены оператором с помощью M138.

Действие

M138 становится действительной в начале кадра.

Сброс M138 осуществляется повторным программированием M138 без указания осей поворота.

Примеры NC-кадров

Для приведенных выше функций учитывается только ось наклона C:

```
L Z+100 R0 FMAX M138 C
```



Учет кинематики станка в ФАКТИЧЕСКОЙ/ЗАДАННОЙ позициях в конце кадра: M144 (ПО-опция 2)

Стандартная процедура

ЧПУ перемещает инструмент в позицию, заданную в программе обработки. Если в программе изменяется позиция одной из осей наклона, следует рассчитать возникшее в связи с этим смещение по линейным осям и произвести перемещение в кадре позиционирования.

Процедура работы с M144

ЧПУ учитывает изменение кинематики станка, которое происходит в индикации положения, например, при замене шпинделя-насадки. Если в программе изменяется позиция управляемой оси наклона, во время поворота также изменяется позиция вершины инструмента по отношению к заготовке. Возникшее смещение перерасчитывается в индикации позиции.



Позиционирование с помощью M91/M92 при активной функции M144 разрешено.

Индикация позиции в режимах работы ВЫПОЛНЕНИЕ ПРОГРАММЫ В АВТОМАТИЧЕСКОМ РЕЖИМЕ и ПОКАДРОВОЕ ВЫПОЛНЕНИЕ ПРОГРАММЫ изменяется только после того, как оси поворота достигнут своего конечного положения.

Действие

M144 становится действительной в начале кадра. M144 не действует в сочетании с M114, M128 или функцией "Поворот плоскости обработки".

Программирование M145 отменяет функцию M144.



Геометрия станка должна быть определена производителем станка в описании кинематики.

Производитель станка устанавливает принцип действия в режимах работы автоматики и режимах ручного управления. Следуйте указаниям инструкции по обслуживанию станка.



12.6 Трехмерная коррекция инструмента (ПО-опция 2)

Введение

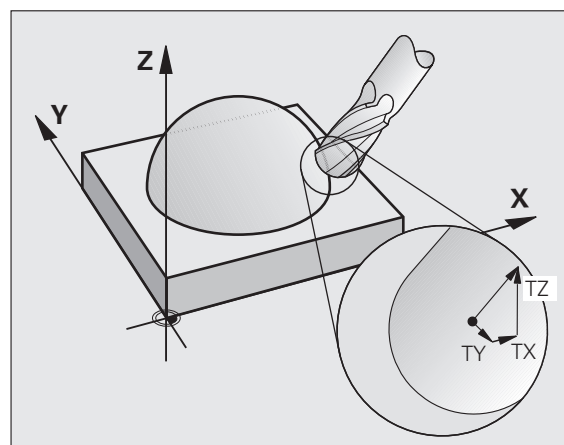
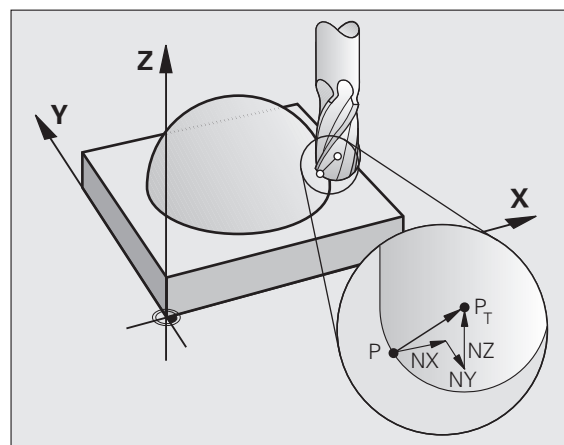
ЧПУ может выполнять трехмерную коррекцию инструмента (3D-коррекцию) для кадров прямых. Наряду с координатами X, Y и Z конечной точки прямой данные кадры должны также содержать компоненты NX, NY и NZ вектора нормали к поверхности (смотри „Определение нормированного вектора” на странице 547).

Если оператор намерен дополнительно произвести ориентацию инструмента или трехмерную поправку на радиус, то эти кадры также должны содержать нормированный вектор с компонентами TX, TY и TZ, определяющий ориентацию инструмента (смотри „Определение нормированного вектора” на странице 547).

Конечную точку прямой, компоненты нормали к поверхности и компоненты для ориентации инструмента надо рассчитывать, используя САМ-систему.

Варианты применения

- Использование инструментов, размеры которых не совпадают с размерами, рассчитанными САМ-системой (трехмерная коррекция без определения ориентации инструмента)
- Face Milling: коррекция геометрии фрезы в направлении нормали к поверхности (трехмерная коррекция с определением ориентации инструмента и без нее). Снятие стружки осуществляется в основном с помощью торцевой стороны инструмента
- Peripheral Milling: поправка на радиус фрезы перпендикулярно направлению движения и перпендикулярно направлению инструмента (трехмерная коррекция радиуса с определением ориентации инструмента). Снятие стружки осуществляется в основном с помощью боковой поверхности инструмента



Определение нормированного вектора

Нормированный вектор - это математическая величина, равная 1 и имеющая любое направление. При работе с LN-кадрами системе ЧПУ необходимо до двух нормированных векторов: один для определения направления нормали к поверхности, а второй (в качестве опции) - для определения направления ориентации инструмента. Направление нормали к поверхности устанавливается компонентами NX, NY и NZ. При использовании концевой и радиусной фрезы нормаль направлена ортогонально, от поверхности заготовки к точке привязки инструмента P_T , и при использовании угловой радиусной фрезы проходит через P_T' или P_T (см. рис.). Направление ориентации инструмента устанавливается компонентами TX, TY и TZ



Координаты для позиции X, Y, Z и для нормалей к поверхности NX, NY, NZ либо TX, TY, TZ должны иметь такую же последовательность в NC-кадре.

Всегда вводите в LN-кадре все координаты и все нормали к поверхности, даже если их значения не изменились по сравнению с предыдущим кадром.

TX, TY и TZ всегда должны определяться числовыми значениями. Использование Q-параметров не допускается.

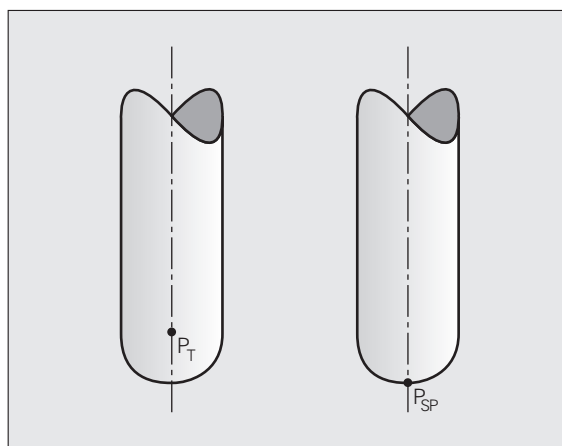
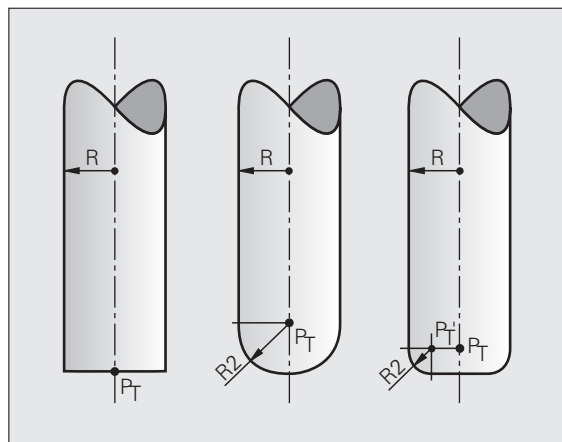
Следует всегда рассчитывать и указывать векторы нормали до 7 разряда после запятой во избежание прерывистого характера подачи во время обработки.

Трехмерная коррекция с использованием нормалей к поверхности действительно для координат на главных осях X, Y, Z.

Если заменяется инструмент с верхним пределом допуска (положительное дельта-значение), ЧПУ выдает сообщение об ошибке. Сообщение об ошибке можно подавить с помощью M-функции M107 (смотри „Условия для NC-кадров с векторами нормали к поверхности и трехмерной коррекцией“, страница 208).

Если верхний предел допуска инструмента может привести к повреждению контура, ЧПУ не выдает предупредительное сообщение об ошибке.

С помощью машинного параметра 7680 можно установить, выполнила ли САМ-система коррекцию длины инструмента через центр наконечника P_T или южный полюс наконечника P_{SP} (см. рис.).



Разрешенные формы инструментов

Разрешенные формы инструментов (см. рис.) задаются в таблице инструментов с помощью радиусов **R** и **R2**:

- Радиус инструмента **R**: размер от центра инструмента до наружной поверхности инструмента
- Радиус инструмента 2 **R2**: радиус закругления от вершины инструмента до наружной поверхности инструмента

Отношение **R** к **R2** определяет форму инструмента:

- **R2 = 0**: концевая фреза
- **R2 = R**: радиусная фреза
- **0 < R2 < R**: угловая радиусная фреза

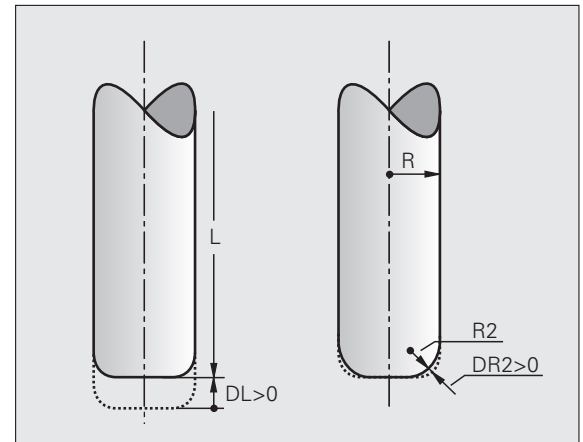
На основании этих данных рассчитываются координаты для точки привязки инструмента P_T .

Применение других инструментов: дельта-значения

Если используются инструменты, размеры которых отличаются от размеров первоначально предусмотренных инструментов, следует ввести разность длин и радиусов в виде дельта-значений в таблицу инструментов или в запись вызова инструмента **TOOL CALL**:

- Положительное дельта-значение **DL**, **DR**, **DR2**: размеры инструмента больше размеров оригинального инструмента (припуск)
- Отрицательное дельта-значение **DL**, **DR**, **DR2**: размеры инструмента меньше размеров оригинального инструмента (нижний предел допуска)

Затем ЧПУ выполняет коррекцию положения инструмента на величину суммы дельта-значений из таблицы инструментов и вызова инструмента.



Трехмерная коррекция без ориентации инструмента

ЧПУ смещает инструмент в направлении нормали к поверхности на сумму дельта-значений (таблица инструментов и **TOOL CALL**).

Пример: формат кадра с нормальями к поверхности

```
1 LN X+31.737 Y+21.954 Z+33.165
  NX+0.2637581 NY+0.0078922 NZ-0.8764339 F1000 M3
```

LN: Прямая с трехмерной коррекцией
 X, Y, Z: Откорректированные координаты конечной точки прямой
 NX, NY, NZ: Компоненты нормалей к поверхности
 F: Подача
 M: Дополнительная функция

Face Milling: трехмерная коррекция с ориентацией инструмента и без нее

ЧПУ смещает инструмент в направлении нормали к поверхности на сумму дельта-значений (таблица инструментов и **TOOL CALL**).

Если функция **M128** активна (смотри „Сохранение положения вершины инструмента при позиционировании осей наклона (TCPM): M128 (ПО-опция 2)”, страница 541), ЧПУ удерживает инструмент перпендикулярно контуру заготовки, если в LN-кадре не определена ориентация инструмента.

Если в LN-кадре определена ориентация инструмента **T** и одновременно является активной функция **M128** (или **FUNCTION TCPM**), ЧПУ автоматически позиционирует оси вращения станка таким образом, чтобы инструмент достиг предусмотренной ориентации. Если **M128** (или **FUNCTION TCPM**) не активированы, ЧПУ игнорирует вектор направления **T**, даже если он определен в LN-кадре.



Эта функция возможна только на станках, в которых для конфигурации осей поворота можно определить пространственный угол. Следуйте указаниям инструкции по обслуживанию станка.

ЧПУ может автоматически позиционировать оси вращения не на всех станках. Следуйте указаниям инструкции по обслуживанию станка.





Внимание, опасность столкновения!

В случае станков, круговые оси которых имеют ограниченный диапазон перемещения, при автоматическом позиционировании могут потребоваться движения, требующие, например, поворота стола на 180°. Обратите внимание на риск столкновения головки с заготовкой или с зажимными приспособлениями.

Пример: формат кадра с нормальми к поверхности без ориентации инструмента

```
LN X+31,737 Y+21,954 Z+33,165 NX+0,2637581 NY+0,0078922
NZ-0,8764339 F1000 M128
```

Пример: формат кадра с нормальми к поверхности и ориентацией инструмента

```
LN X+31,737 Y+21,954 Z+33,165 NX+0,2637581 NY+0,0078922
NZ-0,8764339 TX+0,0078922 TY-0,8764339 TZ+0,2590319 F1000
M128
```

LN:	Прямая с трехмерной коррекцией
X, Y, Z:	Откорректированные координаты конечной точки прямой
NX, NY, NZ:	Компоненты нормалей к поверхности
TX, TY, TZ:	Компоненты нормированного вектора для ориентации инструмента
F:	Подача
M:	Дополнительная функция



Peripheral Milling: трехмерная поправка на радиус с ориентацией инструмента

ЧПУ смещает инструмент перпендикулярно направлению движения и перпендикулярно направлению инструмента на сумму дельта-значений **DR** (таблица инструментов и **TOOL CALL**). Направление коррекции устанавливается с помощью поправки на радиус **RL/RR** (см. рис., направление движения Y+). Чтобы система ЧПУ могла достичь заданной ориентации инструмента, необходимо активировать функцию **M128** (смотри „Сохранение положения вершины инструмента при позиционировании осей наклона (TCPM): M128 (ПО-опция 2)“ на странице 541). Тогда ЧПУ автоматически позиционирует оси вращения станка так, чтобы инструмент принял заданную ориентацию инструмента с активной коррекцией.



Эта функция возможна только на станках, в которых для конфигурации осей наклона можно определить пространственный угол. Следуйте указаниям инструкции по обслуживанию станка.

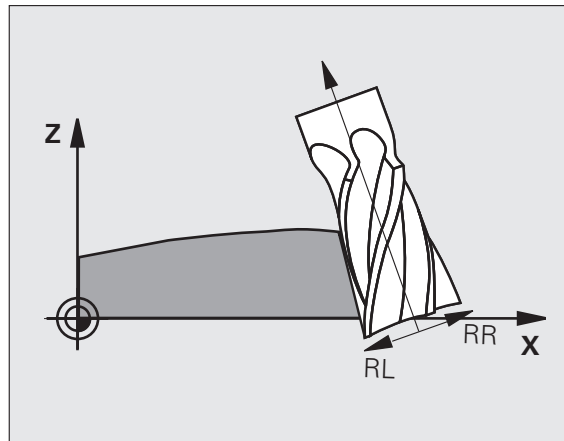
ЧПУ может автоматически позиционировать оси вращения не на всех станках. Следуйте указаниям инструкции по обслуживанию станка.

Обратите внимание на то, что ЧПУ выполняет коррекцию на заданные **дельта-значения**. Заданный в таблице инструментов радиус инструмента R не влияет на коррекцию.



Внимание опасность столкновения!

В случае станков, круговые оси которых имеют ограниченный диапазон перемещения, при автоматическом позиционировании могут потребоваться движения, требующие, например, поворота стола на 180°. Обратите внимание на риск столкновения головки с заготовкой или с зажимными приспособлениями.



Ориентацию инструмента можно определить двумя способами:

- в LN-кадре путем ввода компонентов TX, TY и TZ
- в L-кадре путем ввода координат осей вращения

Пример: формат кадра с ориентацией инструмента

```
1 LN X+31,737 Y+21,954 Z+33,165 TX+0,0078922 TY-0,8764339
TZ+0,2590319 RR F1000 M128
```

LN: Прямая с трехмерной коррекцией
X, Y, Z: Откорректированные координаты конечной точки прямой
TX, TY, TZ: Компоненты нормированного вектора для ориентации инструмента
RR: Поправка на радиус инструмента
F: Подача
M: Дополнительная функция

Пример: формат кадра с осями вращения

```
1 L X+31,737 Y+21,954 Z+33,165 B+12,357 C+5,896 RL F1000
M128
```

L: Прямая
X, Y, Z: Откорректированные координаты конечной точки прямой
L: прямая
B, C: Координаты осей вращения для ориентации инструмента
RL: Поправка на радиус
F: Подача
M: Дополнительная функция



3D поправка на радиус, зависящая от угла зацепления (опция ПО 3D-ToolComp)



Для применения опции ПО 92 3D-ToolComp вам также потребуется опция ПО 2.

Эффективный радиус головки радиусной фрезы имеет неидеальную форму. Максимальную погрешность формы задает производитель инструмента, стандартные отклонения лежат в пределах от 0,005 до 0,01 мм.

Погрешность формы можно измерить с помощью лазерной системы и соответствующего цикла в системе ЧПУ и сохранить ее в таблицу компенсационных значений. Таблица содержит значения углов и измеренную в них погрешность заданного радиуса $R2$.

С помощью опции ПО **3D-ToolComp** система ЧПУ, в зависимости от действительной точки зацепления инструмента, может компенсировать заданную в таблице компенсационных значений погрешность.

Условия

- Опция ПО **3D-ToolComp** активирована
- Опция ПО 2 **3D-обработка** активирована
- Бит 6 машинного параметра 7680, должен быть установлен в 1: система ЧПУ учитывает $R2$ из таблицы инструмента при расчете поправки на длину инструмента
- Колонка **DR2TABLE** в таблице инструмента **TOOL.T** активирована (машинный параметр 7266.42)
- Инструмент был измерен с помощью лазерной системы и таблица компенсационных значений доступна в папке **TNC:**. Также вы можете создать таблицу компенсационных значений вручную (смотри „Таблица компенсационных значений” на странице 554)
- Размеры инструмента **L**, **R** и **R2** занесены в таблицу инструмента **TOOL.T**
- В колонке **DR2TABLE** таблицы инструмента **TOOL.T** задан путь (без расширения) к таблице компенсационных значений для инструмента, коррекция которого выполняется (смотри „Таблица инструментов: стандартные параметры инструментов” на странице 188)
- NC-программа: необходимы NC-кадры с векторами нормали к поверхности (смотри „NC-программа” на странице 556)

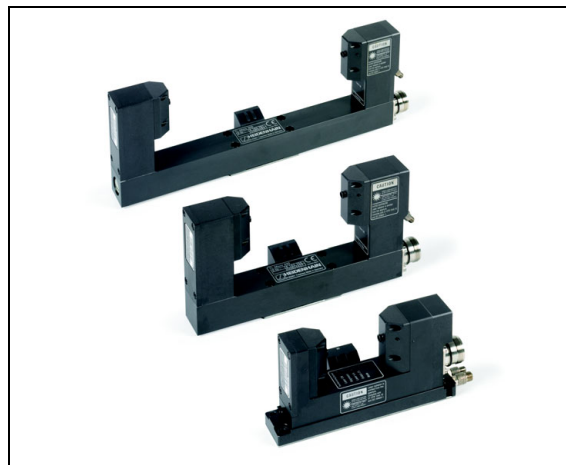
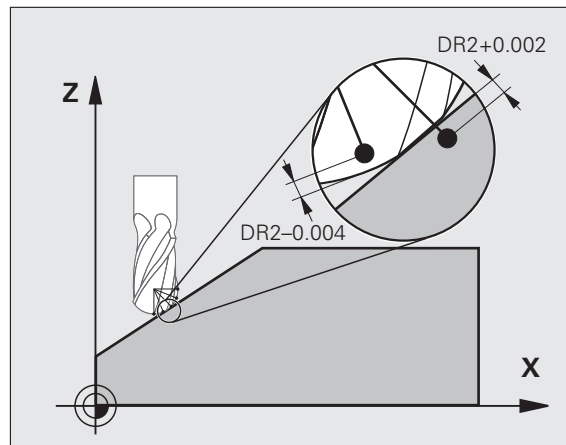


Таблица компенсационных значений



Таблицу компенсационных значений автоматически генерирует цикл измерения лазером 598. Учитывайте для этого документацию лазерной измерительной системы.

Если вы хотите сами создать таблицу компенсационных значений, то действуйте следующим образом:

- ▶ Выберите управление файлами: нажмите клавишу PGM MGT
- ▶ Введите любое имя файла с расширением .TAB, подтвердите ввод нажатием кнопки ENT: ЧПУ отобразит всплывающее окно с фиксированными форматами таблиц
- ▶ С помощью клавиши со стрелкой выберите формат таблицы **3DTOOLCOMP.TAB**, подтвердите выбор кнопкой ENT: ЧПУ откроет новую таблицу, содержащую только одну строку и один столбец, необходимые для функции 3D-ToolComp



Таблица компенсационных значений является так называемой свободно определяемой. Более подробная информация о свободно определяемых таблицах: Смотри „Свободно определяемые таблицы”, страница 498.



Если ЧПУ при открытии нового файла с расширением .TAB не отображает всплывающее окно или формат таблицы **3DTOOLCOMP** следует вначале создать формат таблицы с помощью функции COPY SAMPLE FILES (смотри „Копирование типовых файлов” на странице 688).

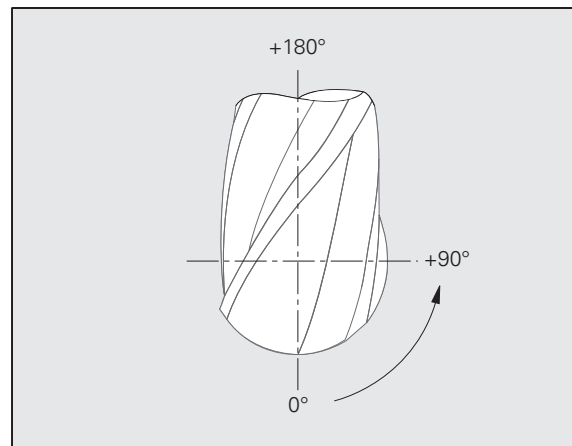
Система ЧПУ использует следующие колонки таблицы компенсационных значений:

- **ANGLE:**
Угол режущей кромки инструмента, к которому относится значение коррекции **NOM-DR2**. Диапазон ввода: от 0° до 180°, для радиусной фрезы - от 0° до 90°
- **NOM-R2:**
Заданный радиус инструмента R2. Система ЧПУ использует значения из **NOM-R2** только для того, чтобы определить конец таблицы компенсационных значений: концом таблицы является строка с нулевым значением в колонке **NOM-R2**
- **NOM-DR2:**
Отклонения от заданного значения, положительные (припуск) и отрицательные (усадка) значения допускаются



Система ЧПУ использует максимум 50 строк из таблицы компенсационных значений.

Система ЧПУ оценивает отрицательные значения углов из колонки **ANGLE**, однако выполняет компенсацию с помощью значений коррекции всегда в положительной области углов инструмента.



Функция

Если вы обрабатываете программу с векторами нормали к поверхности и в таблице инструмента TOOL.T активному инструменту присвоено значение коррекции (колонка **DR2TABLE**), то система ЧПУ использует значения и таблицы компенсационных значений вместо значений коррекции **DR2** их TOOL.T.

При этом система ЧПУ учитывает значение коррекции из таблицы компенсационных значений, которое задано для текущей точки касания детали инструментом. Если точка касания лежит между двумя точками коррекции, то система ЧПУ выполняет линейную интерполяцию значения коррекции по двум ближайшими углам.

Пример:

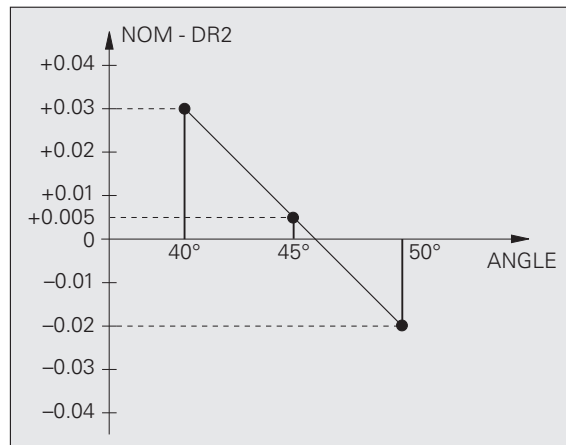
Значение угла	Значение коррекции
40°	+0.03 мм (измерено)
50°	-0.02 мм (измерено)
45° (точка касания)	+0.005 мм (интерполировано)



Система ЧПУ выдает сообщение об ошибке, если она не может определить значение коррекции путем интерполяции.

Программирование **M107** (подавление сообщения об ошибке при положительных значениях коррекции) не обязательно, даже если значение коррекции положительное.

Система ЧПУ учитывает либо **DR2** из TOOL.T, либо значение коррекции из таблицы компенсационных значений. Дополнительные смещения, такие как припуск поверхности при необходимости вы можете задать с помощью **DR2** в TOOL CALL-кадре.



NC-программа

3D-ToolComp действует только в программах, содержащих векторы нормали к поверхности (смотри „Определение нормированного вектора” на странице 547). При создании NC-программы с помощью САМ-системы необходимо учитывать следующее:

- Если NC-программа рассчитана на центр наконечника, то в таблице инструмента TOOL.T вы должны задать номинальное значение радиуса **R2**
- Если NC-программа рассчитана на южный полюс наконечника, то в таблице инструмента TOOL.T вы должны задать номинальное значение радиуса **R2** радиусной фрезы и дополнительно значение **R2** как отрицательную дельта-длину в колонке **DL** таблицы инструмента TOOL.T

Пример: трехосевая программа с векторами нормали к поверхности

FUNCTION TCPM OFF

```
LN X+31,737 Y+21,954 Z+33,165 NX+0,2637581 NY+0,0078922
NZ-0,8764339 F1000
```

X, Y, Z: Позиция ведущей точки инструмента

NX, NY, NZ: Компоненты нормалей к поверхности

Пример: пятиосевая программа с векторами нормали к поверхности

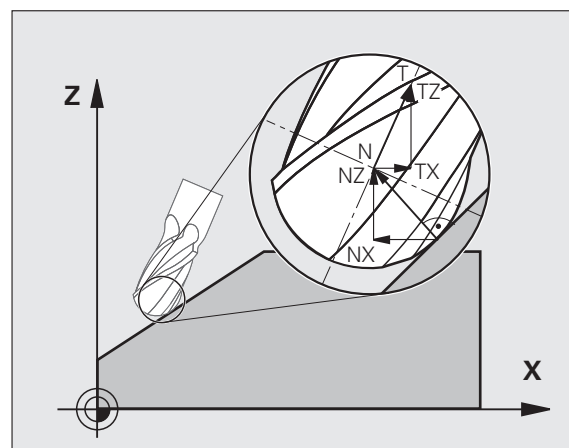
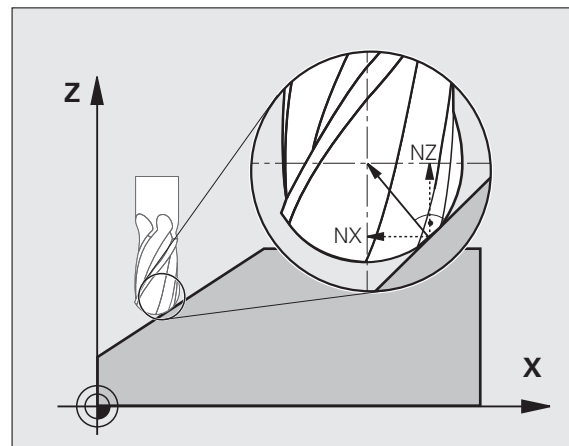
FUNCTION TCPM F TCP AXIS POS PATHCTRL AXIS

```
LN X+31,737 Y+21,954 Z+33,165 NX+0,2637581 NY+0,0078922
NZ-0,8764339 TX+0,0078922 TY-0,8764339 TZ+0,2590319 F1000
```

X, Y, Z: Позиция ведущей точки инструмента

NX, NY, NZ: Компоненты нормалей к поверхности

TX, TY, TZ: Компоненты нормированного вектора для ориентации инструмента



12.7 Перемещения по траектории – Spline-Interpolation (опция ПО 2)

Применение

Контуры, описанные САМ-системой как сплайны, можно передавать непосредственно в ЧПУ и обрабатывать. Система ЧПУ снабжена сплайн-интерполятором, с помощью которого могут обрабатываться полиномы третьей степени на двух, трех, четырех или пяти осях.



Сплайн-кадры нельзя редактировать в ЧПУ.
Исключение: подача F и дополнительная функция M в сплайн-кадре.

Пример: формат кадра для двух осей

7 L X+28.338 Y+19.385 Z-0.5 FMAX	Начальная точка сплайна
8 SPL X24.875 Y15.924 Z-0.5 K3X-4.688E-002 K2X2.459E-002 K1X3.486E+000 K3Y-4.563E-002 K2Y2.155E-002 K1Y3.486E+000 K3Z0.000E+000 K2Z0.000E+000 K1Z0.000E+000 F10000	Конечная точка сплайна Сплайн-параметры для X-оси Сплайн-параметры для Y-оси Сплайн-параметры для Z-оси
9 SPL X17.952 Y9.003 Z-0.500 K3X5.159E-002 K2X-5.644E-002 K1X6.928E+000 K3Y3.753E-002 K2Y-2.644E-002 K1Y6.910E+000 K3Z0.000E+000 K2Z0.000E+000 K1Z0.000E+000	Конечная точка сплайна Сплайн-параметры для X-оси Сплайн-параметры для оси Y Сплайн-параметры для Z-оси
10 ...	

ЧПУ обрабатывает сплайн-кадр в соответствии со следующими полиномами третьей степени:

$$X(t) = K3X \cdot t^3 + K2X \cdot t^2 + K1X \cdot t + X$$

$$Y(t) = K3Y \cdot t^3 + K2Y \cdot t^2 + K1Y \cdot t + Y$$

$$Z(t) = K3Z \cdot t^3 + K2Z \cdot t^2 + K1Z \cdot t + Z$$

При этом значение переменной t варьируется от 1 до 0. Длина шага t зависит от подачи и от длины сплайна.



Пример: формат кадра для пяти осей

7 L X+33.909 X-25.838 Z+75.107 A+17 B-10.103 FMAX	Начальная точка сплайна
8 SPL X+39.824 Y-28.378 Z+77.425 A+17.32 B-12.75 K3X+0.0983 K2X-0.441 K1X-5.5724 K3Y-0.0422 K2Y+0.1893 1Y+2,3929 K3Z+0.0015 K2Z-0.9549 K1Z+3.0875 K3A+0.1283 K2A-0.141 K1A-0.5724 K3B+0.0083 K2B-0.413 E+2 K1B-1.5724 E+1 F10000	Конечная точка сплайна Сплайн-параметры для X-оси Сплайн-параметры для Y-оси Сплайн-параметры для Z-оси Сплайн-параметры для оси A Сплайн-параметры для оси B с экспоненциальной записью
9 ...	

ЧПУ обрабатывает сплайн-кадр в соответствии со следующими полиномами третьей степени:

$$X(t) = K3X \cdot t^3 + K2X \cdot t^2 + K1X \cdot t + X$$

$$Y(t) = K3Y \cdot t^3 + K2Y \cdot t^2 + K1Y \cdot t + Y$$

$$Z(t) = K3Z \cdot t^3 + K2Z \cdot t^2 + K1Z \cdot t + Z$$

$$A(t) = K3A \cdot t^3 + K2A \cdot t^2 + K1A \cdot t + A$$

$$B(t) = K3B \cdot t^3 + K2B \cdot t^2 + K1B \cdot t + B$$

При этом значение переменной t варьируется от 1 до 0. Длина шага t зависит от подачи и от длины сплайна.





Для каждой координаты конечной точки в сплайн-кадре должны быть запрограммированные сплайн-параметры от K3 до K1. Последовательность координат конечной точки в сплайн-кадре может быть любой.

ЧПУ ожидает, что сплайн-параметры K для каждой оси всегда будут вводиться в последовательности: K3, K2, K1.

Кроме главных осей X, Y и Z ЧПУ также может обрабатывать в SPL-кадре вспомогательные оси U, V и W, а также оси вращения A, B и C. В таком случае в сплайн-параметре K должна быть указана соответствующая ось (например, K3A+0,0953 K2A-0,441 K1A+0,5724).

Если значение сплайн-параметра K превышает 9,99999999, постпроцессор должен выдавать параметр K в виде экспоненциальной записи (например, K3X+1,2750 E2).

Программу со сплайн-кадрами система ЧПУ также может обрабатывать при активной наклонной плоскости обработки.

Обратите внимание на то, чтобы переходы от одного сплайна к другому происходили по касательной (изменение направления менее $0,1^\circ$). В противном случае ЧПУ, если функции фильтра неактивны, выполняет точный останов, и станок во время работы совершает толчкообразные движения. Если функции фильтра активны, ЧПУ соответственно уменьшает подачу в этих местах.

Начальная точка сплайна может отклоняться от конечной точки предыдущего контура не более чем на 1 мкм. Если отклонения превышают это значение, ЧПУ выдает сообщение об ошибке.

Диапазоны ввода

- Конечная точка сплайна: от -99 999,9999 до +99 999,9999
- Сплайн-параметр K: от -9,99999999 до +9,99999999
- Показатель степени для сплайн-параметра K: от -255 до +255 (значение должно быть задано целым числом)



12.7 Перемещения по траектории – Spline-Interpolation (опция ПО 2)





13

**Программирование:
управление палетами**



13.1 Управление палетами

Применение



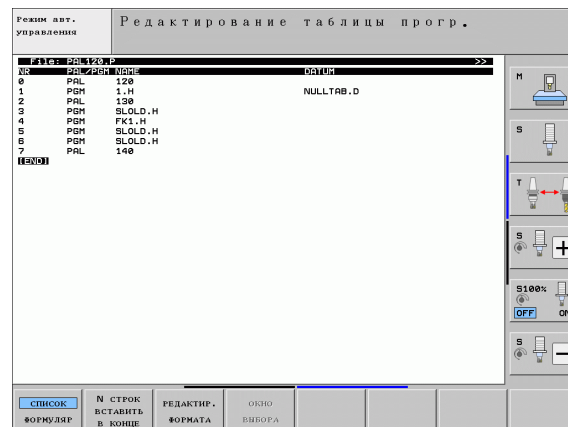
Управление палетами - это функция, зависящая от станка. Ниже описываются функции в стандартном объеме. Дополнительно изучите указания инструкции по обслуживанию станка.

Таблицы палет применяются в центрах обработки вместе с устройствами смены палет: таблица палет вызывает для различных палет относящиеся к ним программы обработки и активирует смещение нулевых точек или таблицы нулевых точек.

Можно также использовать таблицы палет для поочередной обработки различных программ с разными точками привязки.

Таблицы палет содержат следующие сведения:

- **PAL/PGM** (запись строго обязательна):
Обозначение палеты или NC-программы (выберите с помощью кнопки ENT или NO ENT)
- **NAME** (задание строго обязательно):
Имя палеты или имя программы. Имена палет устанавливает производитель станка (соблюдайте указания инструкции по обслуживанию станка). Имена программ должны сохраняться в той же директории, что и таблицы палет, в противном случае нужно полностью ввести путь к программе
- **PALPRES** (задавать не обязательно):
Номер предустановки из таблицы предустановок палет. Определенный здесь номер предустановки интерпретируется системой ЧПУ как точка привязки палеты (запись **PAL** в столбце **PAL/PGM**). Предустановку палеты можно использовать для компенсации механических расхождений между палетами. Предустановку палеты также можно автоматически активировать при смене палеты
- **PRESET** (задавать не обязательно):
Номер предустановки из таблицы предустановок. Определенный здесь номер предустановки ЧПУ интерпретирует либо как точку привязки палет (запись **PAL** в столбце **PAL/PGM**), либо как точку привязки заготовки (запись **PGM** в строке **PAL/PGM**). Если на станке активна таблица предустановок палет, то столбец **PRESET** следует использовать только для точек привязки заготовки
- **DATUM** (задавать не обязательно):
Имя таблицы нулевых точек. Таблицы нулевых точек должны сохраняться в той же директории, что и таблицы палет, в противном случае нужно полностью ввести путь к таблице нулевых точек. Нулевые точки из таблицы нулевых точек активируются в NC-программе с помощью цикла 7 СМЕЩЕНИЕ НУЛЕВОЙ ТОЧКИ



- X, Y, Z (задавать не обязательно, возможны дополнительные оси):

При использовании имен палет запрограммированные координаты относятся к нулевой точке станка. При использовании NC-программ запрограммированные координаты относятся к нулевой точке палет. Эти записи служат для перезаписи последней точки привязки, установленной оператором в режиме ручного управления. С помощью дополнительной функции M104 можно снова активировать последнюю установленную точку привязки. При нажатии клавиши “Присвоение фактической позиции” ЧПУ активирует окно, с помощью которого можно вводить разные точки ЧПУ в качестве точек привязки (см. нижеприведенную таблицу)

Позиция	Значение
Фактические значения	Введите координаты текущей позиции инструмента относительно активной системы координат
Референтные значения	Введите координаты текущей позиции инструмента относительно нулевой точки станка
Значения измерения ФАКТ	Введите координаты относительно активной системы координат последней прошедшей ощупывание в режиме ручного управления точки привязки
Значения измерения REF	Введите координаты относительно нулевой точки станка последней прошедшей ощупывание в режиме ручного управления точки привязки

С помощью клавиш со стрелками и кнопки ENT выберите позицию, которую следует присвоить. Затем выберите с помощью Softkey ВСЕ ЗНАЧЕНИЯ сохранение ЧПУ соответствующих координат всех активных осей в таблицу палет. При нажатии Softkey ТЕКУЩЕЕ ЗНАЧЕНИЕ ЧПУ сохраняет координату той оси, на которой в данный момент находится курсор в таблице палет.



Если в NC-программе не определены палеты, то запрограммированные координаты относятся к нулевой точке станка. Если не определена ни одна запись, активной остается точка привязки, заданная вручную.

Функция редактирования	Softkey
Переход в начало таблицы	
Переход в конец таблицы	



Функция редактирования	Softkey
Переход к предыдущей странице таблицы	СТРАНИЦА ↑
Переход к следующей странице таблицы	СТРАНИЦА ↓
Вставить строку в конце таблицы	ВСТАВИТЬ СТРОКУ
Удалить строку в конце таблицы	УДАЛИТЬ СТРОКУ
Выбрать начало следующей строки	СЛЕД. СТРОКА
Добавить допустимое для ввода количество строк в конце таблицы	Н СТРОК ВСТАВИТЬ В КОНЦЕ
Копировать выделенное поле (2-я панель Softkey)	КОПИРОВАТЬ АКТУАЛ. ЗНАЧЕНИЕ
Вставить скопированное поле (2-я панель Softkey)	ВСТАВИТЬ КОПИР. ЗНАЧЕНИЕ

Выбор таблицы палет

- ▶ В режиме "Программирование/редактирование" или в режиме отработки программы выберите управление файлами, нажав клавишу PGM MGT
- ▶ Отобразите файлы типа .P: нажмите клавиши Softkey ВЫБОР ТИПА и ИНДИКАЦИЯ .P
- ▶ Выберите таблицу палет с помощью клавиш со стрелками или введите имя новой таблицы
- ▶ Подтвердите выбор кнопкой ENT

Выход из файла палет

- ▶ Выберите управление файлами: нажмите клавишу PGM MGT
- ▶ Выберите другой тип файла: нажмите Softkey ВЫБОР ТИПА и Softkey для выбора нужного типа файла, например, ИНДИКАЦИЯ .H
- ▶ Выберите нужный файл



Управление точками привязки палет с помощью таблицы предустановок палет



Конфигурация таблицы предустановок палет создается производителем станка, следуйте указаниям инструкции по обслуживанию станка!

Наряду с таблицей предустановок для управления точками привязки заготовки в наличии имеется также таблица предустановок для управления точками привязки палет. С их помощью можно управлять точками привязки палет независимо от точек привязки заготовки.

С помощью точек привязки палет можно, например, простым способом компенсировать механически обусловленную разницу между отдельными палетами.

Для регистрации точек привязки паллет в функциях ощупывания, выполняемых вручную, имеется дополнительная клавиша Softkey, с помощью которой можно сохранить результаты ощупывания в таблице предустановок паллет (смотри „Сохранение значений измерения в таблице точки привязки паллеты” на странице 614).



Одновременно могут быть активны только одна точка привязки заготовки и одна точка привязки палеты. Действие обеих точек привязки суммируется.

Номер активной предустановки палет ЧПУ отображает в дополнительной индикации состояния (смотри „Общая информация о палетах (закладка PAL)” на странице 99).



Работа с таблицей предустановок палет



Изменения в таблицу предустановок палет разрешено вносить только после согласования с производителем станка!

Если производитель станка активировал таблицу предустановок палет, можно редактировать таблицу предустановок палет в режиме работы **Ручное управление**:

- ▶ Выберите режим работы "Ручное управление" или "Эл. маховичок"
- ▶ Перейдите к следующей панели клавиш Softkey
 - ▶ Выберите таблицу предустановок палет: нажмите клавишу Softkey ТАБЛИЦА ПРЕДУСТАНОВОК ПАЛЕТ. Система ЧПУ отобразит дополнительные клавиши Softkey: см. таблицу ниже



Предлагаются функции редактирования, указанные ниже:

Функция редактирования в режиме таблиц Softkey

Переход в начало таблицы	
Выбор конца таблицы	
Переход к предыдущей странице таблицы	
Переход к следующей странице таблицы	
Вставить отдельную строку в конце таблицы	
Удалить отдельную строку в конце таблицы	
Включение/выключение функции редактирования	
Активация точки привязки палеты текущей выбранной строки (2-я панель Softkey)	
Деактивация активной в данный момент точки привязки палеты (2-я панель Softkey)	



Отработка файла палет



Машинный параметр определяет, как будет обрабатываться таблица палет: покадрово или непрерывно.

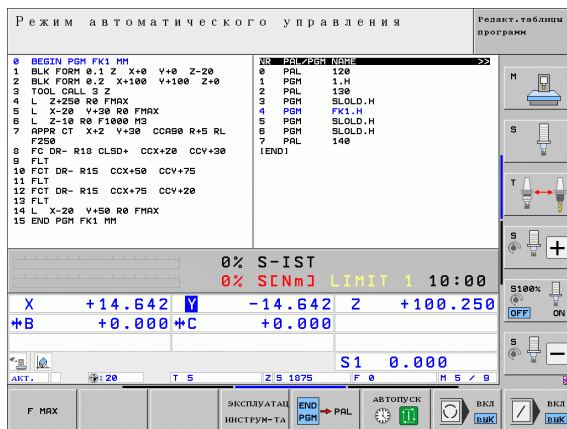
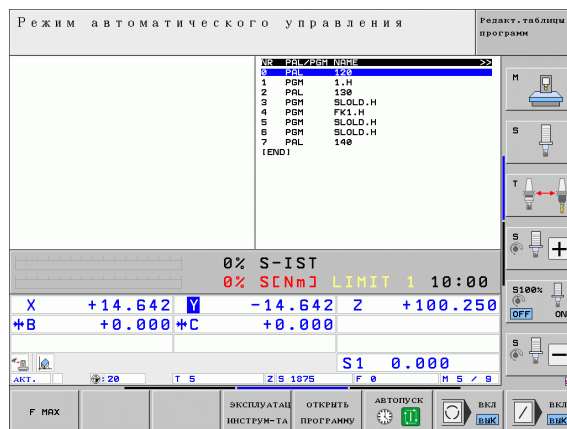
Если с помощью машинного параметра 7246 активирована проверка применения инструмента, можно проверить срок службы всех используемых для данной паллеты инструментов (смотри „Проверка использования инструмента” на странице 209).

- ▶ В режиме "Выполнение программы в автоматическом режиме" или "Покладровое выполнение программы" выберите управление файлами нажатием клавиши PGM MGT
- ▶ Отобразите файлы типа .P: нажмите клавиши Softkey ВЫБОР ТИПА и ИНДИКАЦИЯ .P
- ▶ Выберите таблицу палет с помощью клавиш со стрелками, подтвердите выбор кнопкой ENT
- ▶ Отработайте таблицу палет: нажмите клавишу NC-старт, ЧПУ отработает палеты так, как это определено в машинном параметре 7683

Разделение экрана дисплея во время отработки таблицы палет

Если оператору нужно одновременно видеть содержимое программы и содержимое таблицы палет, следует выбрать разделение экрана дисплея ПРОГРАММА + ПАЛЛЕТ. Тогда во время отработки ЧПУ отображает в левой части дисплея программу, а в правой части - палету. Чтобы просмотреть содержимое программы перед отработкой, следует выполнить действия, указанные ниже:

- ▶ Выберите таблицу палет
- ▶ С помощью клавиш со стрелками выберите программу, которую вы хотите проконтролировать
- ▶ Нажмите Softkey ОТКРЫТЬ ПРОГРАММУ: ЧПУ покажет выбранную программу на дисплее. Теперь можно листать страницы программы с помощью клавиш со стрелками
- ▶ Вернитесь в таблицу палет: нажмите Softkey END PGM



13.2 Работа с палетами при обработке, ориентированной на инструмент

Применение



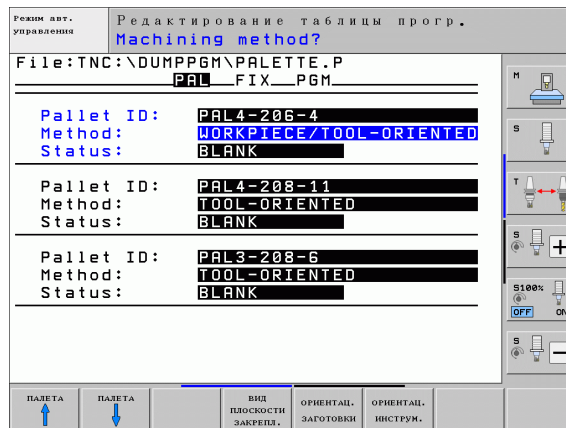
Управление палетами в сочетании с обработкой, ориентированной на инструмент, - это функция, зависящая от станка. Ниже описываются функции в стандартном объеме. Дополнительно изучите указания инструкции по обслуживанию станка.

Таблицы палет применяются в центрах обработки вместе с устройствами смены палет: таблица палет вызывает для различных палет относящиеся к ним программы обработки и активирует смещение нулевых точек или таблицы нулевых точек.

Можно также использовать таблицы палет для поочередной отработки различных программ с разными точками привязки.

Таблицы палет содержат следующие сведения:

- **PAL/PGM** (запись строго обязательна):
Запись **PAL** определяет обозначение для палеты, с помощью **FIX** обозначается плоскость зажима, а с помощью **PGM** вводятся данные заготовки
- **W-STATE** :
Текущее состояние обработки. С помощью состояния обработки определяется, насколько продвигается вперед процесс обработки. Введите для необработанной заготовки **BLANK**. ЧПУ изменит эту запись во время обработки на **INCOMPLETE** и, по окончании полной обработки, на **ENDED**. Записью **EMPTY** помечается место, на котором не закреплена заготовка. Записью **SKIP** помечается заготовка, обработку которой система ЧПУ должна пропустить.
- **METHOD** (запись строго обязательна):
Данные о том, по какому методу выполняется оптимизация программы. При вводе **WPO** осуществляется обработка, ориентированная на заготовку. При вводе **TO** осуществляется обработка для части, ориентированной на инструмент. Чтобы включить последующие заготовки в обработку, ориентированную на инструмент, следует применить запись **CTO** (continued tool oriented). Обработка, ориентированная на инструмент, также возможна при закреплении одной палеты, но не допускается для нескольких палет
- **NAME** (запись строго обязательна):
Имя палеты или имя программы. Имена палет устанавливает производитель станка (соблюдайте указания инструкции по обслуживанию станка). Программы должны сохраняться в той же директории, что и таблицы палет, в противном случае нужно полностью вводить путь к программе



- **PALPRESET** (задавать не обязательно):
Номер предустановки из таблицы предустановок палет. Определенный здесь номер предустановки интерпретируется системой ЧПУ как точка привязки палеты (запись **PAL** в столбце **PAL/PGM**). Предустановку палеты можно использовать для компенсации механических расхождений между палетами. Предустановку палеты также можно автоматически активировать при смене палеты
- **PRESET** (задавать не обязательно):
Номер предустановки из таблицы предустановок. Определенный здесь номер предустановки ЧПУ интерпретирует либо как точку привязки палеты (запись **PAL** в столбце **PAL/PGM**), либо как точку привязки заготовки (запись **PGM** в строке **PAL/PGM**). Если на станке активна таблица предустановок палет, столбец **PRESET** следует использовать только для точек привязки заготовки.
- **DATUM** (задавать не обязательно):
Имя таблицы нулевых точек. Таблицы нулевых точек должны сохраняться в той же директории, что и таблицы палет, в противном случае нужно полностью ввести путь к таблице нулевых точек. Нулевые точки из таблицы нулевых точек активируются в NC-программе с помощью цикла **7 СМЕЩЕНИЕ НУЛЕВОЙ ТОЧКИ**
- **X, Y, Z** (задавать не обязательно, возможны дополнительные оси):
При использовании палет и зажимов запрограммированные координаты относятся к нулевой точке станка. При использовании NC-программ запрограммированные координаты относятся к нулевой точке палеты или нулевой точке зажима. Эти записи служат для перезаписи последней точки привязки, установленной оператором в режиме ручного управления. С помощью дополнительной функции M104 можно снова активировать последнюю установленную точку привязки. При нажатии клавиши “Присвоение фактической позиции” ЧПУ активирует окно, с помощью которого можно вводить разные точки ЧПУ в качестве точек привязки (см. нижеприведенную таблицу)

Позиция	Значение
Фактические значения	Введите координаты текущей позиции инструмента относительно активной системы координат
Референтные значения	Введите координаты текущей позиции инструмента относительно нулевой точки станка
Значения измерения ФАКТ	Введите координаты относительно активной системы координат последней прошедшей ощупывание в режиме ручного управления точки привязки
Значения измерения REF	Введите координаты относительно нулевой точки станка последней прошедшей ощупывание в режиме ручного управления точки привязки



С помощью клавиш со стрелками и кнопки ENT выберите позицию, которую следует присвоить. Затем выберите с помощью Softkey ВСЕ ЗНАЧЕНИЯ сохранение ЧПУ соответствующих координат всех активных осей в таблицу палет. При нажатии Softkey ТЕКУЩЕЕ ЗНАЧЕНИЕ ЧПУ сохраняет координату той оси, на которой в данный момент находится курсор в таблице палет.



Если в NC-программе не определены палеты, то запрограммированные координаты относятся к нулевой точке станка. Если не определена ни одна запись, активной остается точка привязки, заданная вручную.

- **SP-X, SP-Y, SP-Z** (задавать не обязательно, возможны дополнительные оси):
Для осей могут указываться безопасные позиции, которые с помощью SYSREAD FN18 ID510 NR 6 можно считывать из NC-макроса. С помощью SYSREAD FN18 ID510 NR 5 можно определить, было ли в столбце запрограммировано какое-либо значение. Подвод к указанным позициям осуществляется только в том случае, если в NC-макросе эти значения были считаны и соответствующим образом запрограммированы.
- **CTID** (запись выполняется системой ЧПУ):
Идентификационный номер контекста назначается системой ЧПУ и содержит указания по продвижению обработки. Если запись будет удалена или изменена, повторный вход в обработку станет невозможен
- **FIXTURE**
В этой колонке вы можете задать архив зажимных приспособлений (ZIP-файл), который система ЧПУ должна автоматически активировать при отработке таблицы палет. Архив зажимных приспособлений должен быть создан с помощью управления зажимными приспособлениями (смотри „Управление зажимными приспособлениями” на странице 440)

Функция редактирования в режиме таблиц Softkey

Переход в начало таблицы	
Выбор конца таблицы	
Переход к предыдущей странице таблицы	
Переход к следующей странице таблицы	
Вставить строку в конце таблицы	
Удалить строку в конце таблицы	



Функция редактирования в режиме таблиц Softkey

Выборить начало следующей строки

СЛЕД.
СТРОКА

Добавить допустимое для ввода количество строк в конце таблицы

N СТРОК
ВСТАВИТЬ
В КОНЦЕ

Редактирование формата таблицы

РЕДАКТИР.
ФОРМАТА**Функция редактирования в режиме формы Softkey**

Выбор предыдущей палеты

ПАЛЕТА
↑

Выбор следующей палеты

ПАЛЕТА
↓

Выбор предыдущего зажима

ЗАКРЕПЛ.
↑

Выбор следующего зажима

ЗАКРЕПЛ.
↓

Выбор предыдущей заготовки

ЗАГОТОВКА
↑

Выбор следующей заготовки

ЗАГОТОВКА
↓

Переход в плоскость палет

ВИД НА
УРОВЕНЬ
ПАЛЕТ

Переход в плоскость зажима

ВИД
ПЛОСКОСТИ
ЗАКРЕПЛ.

Переход в плоскость заготовки

ВИД
ПЛОСК.
ЗАГОТОВКИ

Выбор стандартного представления палеты

ПАЛЕТА
ДЕТАЛЬ
ПАЛЕТА

Выбор детального представления палеты

ПАЛЕТА
ДЕТАЛЬ
ПАЛЕТА

Выбор стандартного представления зажима

ЗАЖИМ
ДЕТАЛЬ
ЗАЖИМ

Выбор детального представления зажима

ЗАЖИМ
ДЕТАЛЬ
ЗАЖИМ

Выбор стандартного представления заготовки

ЗАГОТОВКА
ДЕТАЛЬ
ЗАГОТОВКА

Выбор детального представления заготовки

ЗАГОТОВКА
ДЕТАЛЬ
ЗАГОТОВКА

Функция редактирования в режиме формы	Softkey
Вставить палету	ВСТАВИТЬ ПАЛЕТУ
Вставить зажим	ВСТАВИТЬ ЗАКРЕПЛ.
Вставить заготовку	ВСТАВИТЬ ЗАГОТОВКУ
Удалить палету	УДАЛИТЬ ПАЛЕТУ
Удалить зажим	УДАЛИТЬ ЗАКРЕПЛ.
Удалить заготовку	УДАЛИТЬ ЗАГОТОВКУ
Очистить буферную память	БУФЕРНУЮ ПАМЯТЬ ОЧИЩАТЬ
Обработка с оптимизацией инструмента	ОРИЕНТАЦ. ИНСТРУМ.
Обработка с оптимизацией заготовки	ОРИЕНТАЦ. ЗАГОТОВКИ
Объединение или разделение операций обработки	СОЕДИНЕН. РАЗ- ДЕЛЕН
Обозначить плоскость как пустую	СВОБОД. МЕСТО
Обозначить плоскость как необработанную	ЗАГОТОВКА



Выбор файла палет

- ▶ В режиме "Программирование/редактирование" или в режиме отработки программы выберите управление файлами, нажав клавишу PGM MGT
- ▶ Отобразите файлы типа .P: нажмите клавиши Softkey ВЫБОР ТИПА и ИНДИКАЦИЯ .P
- ▶ Выберите таблицу палет с помощью клавиш со стрелками или введите имя для новой таблицы
- ▶ Подтвердите выбор кнопкой ENT

Настройка файла палет для работы с формой ввода

Работа с палетами при выполнении обработки, ориентированной на инструмент или на заготовку, подразделяется на трех уровнях:

- уровень палет PAL
- уровень зажимов FIX
- уровень заготовки PGM

На каждом уровне возможен переход в режим детального представления. В обычном представлении можно определить метод обработки и состояние для палет, зажима и заготовки. При редактировании имеющегося файла палет отображаются текущие записи. Для настройки файла палет используйте детальное представление.

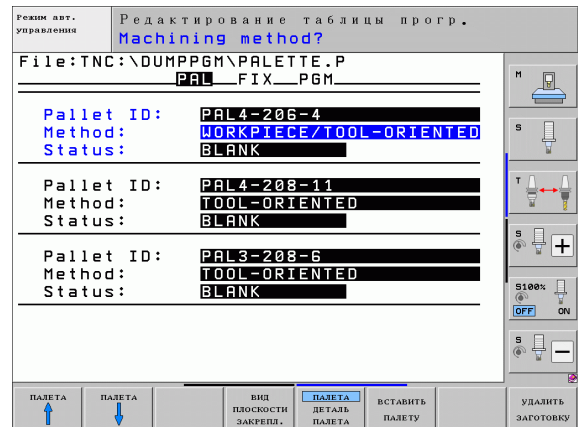


Настройте файл палет в соответствии с конфигурацией станка. Если в наличии имеется только одно зажимное приспособление с несколькими заготовками, достаточно определить один зажим FIX с заготовками PGM. Если палета содержит несколько зажимных приспособлений, или зажим обрабатывается с нескольких сторон, нужно определить палету PAL с соответствующими уровнями зажима FIX.

Можно переключаться между представлением в виде таблицы и представлением в виде формы, используя клавишу разделения экрана дисплея.

Графическая поддержка для ввода в форму пока отсутствует.

Переход к разным уровням в форме ввода осуществляется с помощью соответствующих клавиш Softkey. В строке состояния формы ввода всегда подсвечивается текущий уровень. Если переход к табличному виду осуществляется с помощью клавиши разделения экрана дисплея, курсор находится на том же уровне, что и при отображении в виде формы.



Настройка уровня палет

- **ID палеты:** отображается имя палеты
- **Метод:** можно выбирать между методами обработки **С ОРИЕНТАЦИЕЙ НА ЗАГОТОВКУ** и **С ОРИЕНТАЦИЕЙ НА ИНСТРУМЕНТ**. Сделанный оператором выбор переносится на соответствующий уровень заготовки и в некоторых случаях используется для перезаписи имеющихся записанных данных. В табличном представлении метод **С ОРИЕНТАЦИЕЙ НА ЗАГОТОВКУ** отражается как **WPO**, а **С ОРИЕНТАЦИЕЙ НА ИНСТРУМЕНТ** - как **TO**.



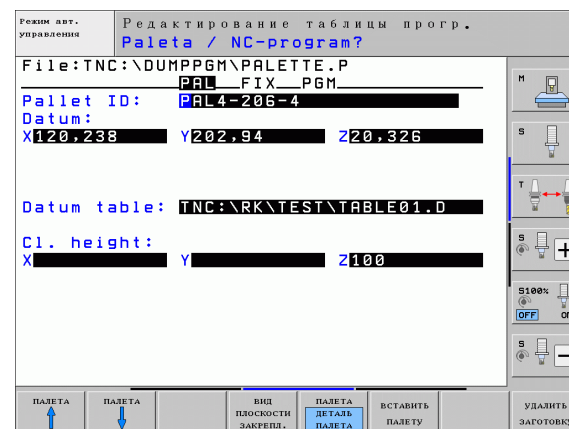
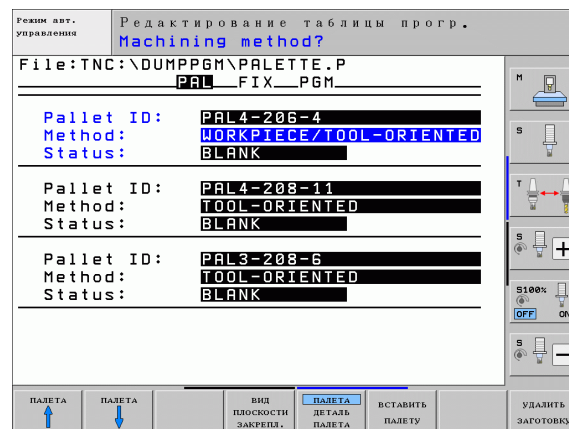
Запись **С ОРИЕНТАЦИЕЙ НА ИНСТРУМЕНТ/ЗАГОТОВКУ** не может быть настроена клавишей Softkey. Эта запись появляется только в том случае, если на уровне заготовки или на уровне зажима для заготовок настроены разные методы обработки.

Если метод обработки настраивается на уровне зажима, записи назначаются на уровень заготовки, и имеющиеся записанные данные иногда перезаписываются.

- **Состояние:** Softkey **RONTEIL** обозначает палету с относящимися к нему зажимами или заготовками как еще не обработанный, в поле «Состояние» вводится **BLANK**. Используйте Softkey **СВОБОДНОЕ МЕСТО** или **ПРОПУСК**, если вы хотите пропустить палету при обработке, в поле «Состояние» появится **EMPTY** или **SKIP**

Настройка деталей на уровне палет

- **ID палеты:** введите имя палеты
- **Номер предустановки:** введите номер предустановки для палеты
- **Нулевая точка:** введите нулевую точку для палеты
- **Таблица нулевых точек:** введите название и путь к таблице нулевых точек для заготовки. Введенные данные копируются на уровень зажима и уровень заготовки.
- **Безоп. высота:** (в качестве опции): безопасная позиция для отдельных осей относительно палеты. Подвод к указанным позициям выполняется только в том случае, если в NC-макросе эти значения были считаны и запрограммированы соответствующим образом.



Настройка уровня зажима

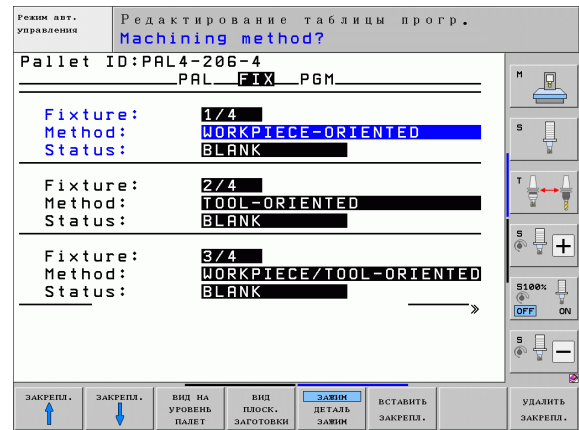
- **Зажим:** отображается номер зажима, после косой черты указывается количество зажимов в пределах данного уровня
- **Метод:** можно выбирать между методами обработки **С ОРИЕНТАЦИЕЙ НА ЗАГОТОВКУ** и **С ОРИЕНТАЦИЕЙ НА ИНСТРУМЕНТ**. Сделанный оператором выбор переносится на соответствующий уровень заготовки и в некоторых случаях используется для перезаписи имеющихся записанных данных. В табличном представлении запись **С ОРИЕНТАЦИЕЙ НА ЗАГОТОВКУ** отображается как **WPO**, а **С ОРИЕНТАЦИЕЙ НА ИНСТРУМЕНТ** - как **TO**.
С помощью Softkey **ОБЪЕДИНИТЬ/РАЗДЕЛИТЬ** обозначаются зажимы, учитываемые при обработке, ориентированной на инструмент, в расчетах для процесса работы. Объединенные зажимы отмечаются пунктиром, разделенные зажимы - сплошной линией. В табличном представлении объединенные заготовки в столбце **МЕТОД** обозначены как **СТО**.



Запись **С ОРИЕНТАЦИЕЙ НА ИНСТРУМЕНТ/ЗАГОТОВКУ** не может быть настроена с помощью Softkey, она появляется только тогда, когда в плоскости заготовки настроены различные методы обработки для заготовок.

Если метод обработки настраивается на уровне зажима, записи назначаются на уровень заготовки, и имеющиеся записанные данные иногда перезаписываются.

- **Состояние:** Softkey **ЗАГОТОВКА** обозначает зажим с относящимися к нему заготовками как еще не обработанный, в поле "Состояние" вводится **BLANK**. Используйте Softkey **СВОБОДНОЕ МЕСТО** или **ПРОПУСК**, если вы хотите пропустить зажим при обработке, в поле «Состояние» появится **EMPTY** или **SKIP**

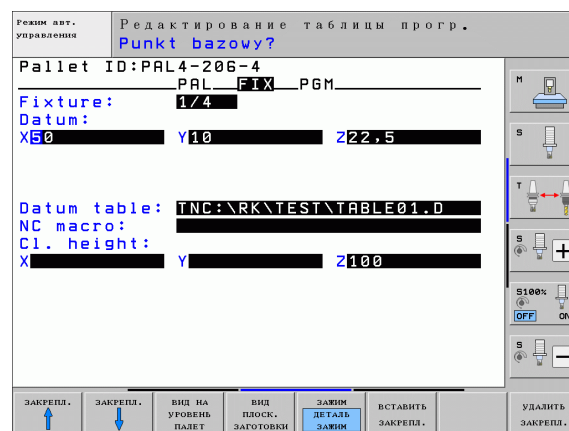


Настройка деталей на уровне зажима

- **Зажим:** отображается номер зажима, после косой черты указывается количество зажимов в пределах данного уровня
- **Нулевая точка:** введите нулевую точку для зажима
- **Таблица нулевых точек:** введите название и путь к таблице нулевых точек, действительных для обработки заготовки. Введенные данные назначаются на уровень заготовки.
- **NC-макрос:** для обработки, ориентированной на инструмент, выполняется макрос TCTOOLMODE вместо обычного макроса смены инструмента.
- **Безоп. высота:** (в качестве опции): безопасная позиция для отдельных осей относительно зажима



Для осей можно указать безопасные позиции, которые с помощью SYSREAD FN18 ID510 NR 6 можно считывать из NC-макроса. С помощью SYSREAD FN18 ID510 NR 5 можно определить, было ли в столбце запрограммировано какое-либо значение. Подвод к указанным позициям осуществляется только в том случае, если в NC-макросе эти значения считываются и программируются соответствующим образом



Настройка уровня заготовки

- **Заготовка:** отображается номер заготовки, после косой черты указывается количество заготовок в пределах данного уровня зажима
- **Метод:** можно выбирать между методами обработки WORKPIECE ORIENTED и TOOL ORIENTED. В табличном представлении запись WORKPIECE ORIENTED отображается как **WPO**, а TOOL ORIENTED - как **TO**.
С помощью Softkey ОБЪЕДИНИТЬ/РАЗДЕЛИТЬ обозначаются заготовки, которые учитываются при обработке, ориентированной на инструмент, в расчетах для процесса работы. Объединенные заготовки отмечаются пунктиром, разделенные заготовки - сплошной линией. В табличном представлении объединенные заготовки в столбце МЕТОД обозначены как **СТО**.
- **Состояние:** Softkey ЗАГОТОВКА обозначает заготовку как еще не обработанную, в поле "Состояние" вводится BLANK. Используйте Softkey СВОБОДНОЕ МЕСТО или ПРОПУСК, если вы хотите пропустить заготовку при обработке, в поле «Состояние» появится EMPTY или SKIP

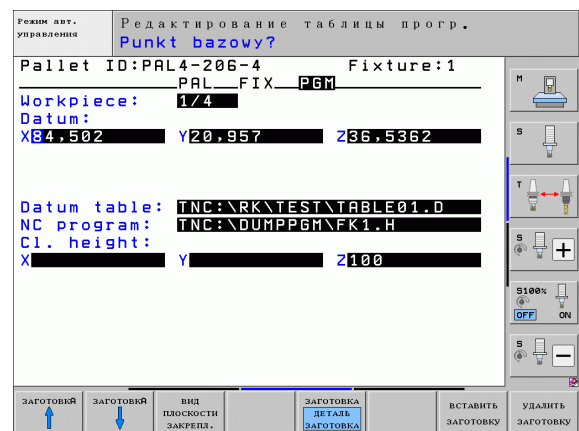
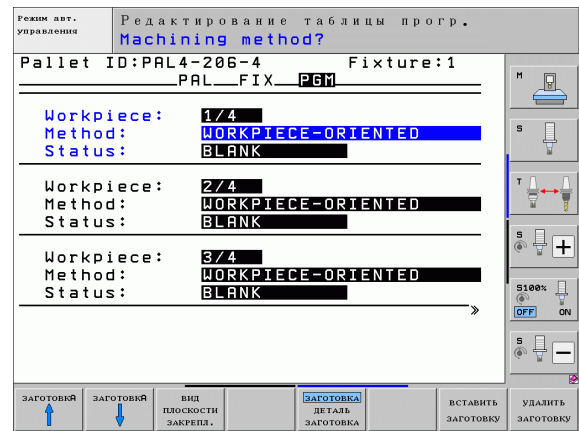


Настройте метод и состояние на уровне палет или на уровне зажимов, вводимые данные присваиваются всем связанным с ними заготовкам.

Если на одном уровне существует несколько вариантов заготовок, заготовки, относящиеся к одному варианту, должны быть указаны друг за другом. При обработке, ориентированной на инструмент, заготовки соответствующего варианта можно обозначать с помощью Softkey ОБЪЕДИНИТЬ/РАЗДЕЛИТЬ и обрабатывать группами.

Настройка деталей на уровне заготовки

- **Заготовка:** отображается номер заготовки, после косой черты указывается количество заготовок в пределах данного уровня зажима или уровня палеты
- **Нулевая точка:** введите нулевую точку для заготовки
- **Таблица нулевых точек:** введите название и путь к таблице нулевых точек, действительных для обработки заготовки. Если для всех заготовок используется одна и та же таблица нулевых точек, введите имя и путь на уровне палеты или зажима. Эти данные автоматически присваиваются уровню заготовки.
- **NC-программа:** введите путь к NC-программе, которая нужна для обработки заготовки
- **Безоп. высота:** (в качестве опции): безопасная позиция для отдельных осей относительно заготовки. Подвод к указанным позициям выполняется только в том случае, если в NC-макросе эти значения были считаны и запрограммированы соответствующим образом.



Обработка процедуры обработки, ориентированной на инструмент



ЧПУ выполняет обработку, ориентированную на инструмент, только в том случае, если в настройке "Метод" выбрана ОРИЕНТАЦИЯ НА ИНСТРУМЕНТ и, следовательно, в таблице содержится запись ТО или СТО.

- ЧПУ с помощью записи ТО и СТО в поле "Метод" обнаруживает, что после этих строк должна выполняться оптимизированная обработка.
- Функция управления палетами запускает NC-программу, находящуюся в строке с записью ТО
- Первая заготовка обрабатывается до тех пор, пока не появится следующий TOOL CALL. Специальный макрос смены инструмента выполняется отвод от заготовки
- В столбце W-STATE запись BLANK меняется на INCOMPLETE, и в поле CTID ЧПУ вводит значение, выраженное в шестнадцатеричной системе счисления



Значение, введенное в поле CTID, представляет собой однозначную информацию для ЧПУ о продвижении процесса обработки. Если это значение будет удалено или изменено, дальнейшая обработка или проход вперед, а также повторный вход станут невозможны.

- Все остальные строки в файле палет, содержащие в поле МЕТОД обозначение СТО, обрабатываются так же, как и первая заготовка. Обработка заготовок может осуществляться с применением нескольких зажимов.
- ЧПУ выполняет дальнейшие шаги обработки со следующим инструментом, снова начиная со строки с записью ТО, если возникает следующая ситуация:
 - в поле PAL/PGM следующей строки имеется запись PAL
 - в поле МЕТОД следующей строки имеется запись ТО или WPO
 - в уже отработанных строках в поле МЕТОД находятся другие записи, состояние которых отлично от EMPTY или ENDED
- На основании записанного в поле CTID значения NC-программа продолжается с сохраненного в памяти места. Как правило, для первой детали производится смена инструмента, для последующих заготовок ЧПУ подавляет смену инструмента
- Запись в поле CTID обновляется при каждом шаге обработки. Если в NC-программе обрабатывается END PGM или M2, имеющаяся запись может быть удалена, а в поле "Состояние обработки" может быть введено ENDED.



- Если состояние всех заготовок в пределах группы записей с маркировкой TO или CTO отмечено как ENDED, то в файле палет обрабатываются следующие строки.



При поиске кадра возможна только обработка, ориентированная на заготовку. Последующие детали обрабатываются согласно записанному методу.

Значение, введенное в поле СТ-ID, хранится не более 2 недель. В течение этого промежутка времени обработка может быть продолжена с сохраненного в памяти места. Затем это значение удаляется, чтобы избежать хранения избыточного количества данных на жестком диске.

Смена режима работы после отработки группы записей с маркировкой TO или CTO разрешена

Следующие функции запрещены:

- переключение области перемещения
- PLC-смещение нулевой точки
- M118

Выход из файла палет

- ▶ Выбор управления файлами: нажмите клавишу PGM MGT
- ▶ Выберите другой тип файла: нажмите Softkey ВЫБОР ТИПА и Softkey для выбора нужного типа файла, например, ИНДИКАЦИЯ .Н
- ▶ Выбор файла



Отработка файла палет



В машинном параметре 7683 оператор задает, как будет обрабатываться таблица палет: покадрово или непрерывно (смотри „Общие параметры пользователя” на странице 730).

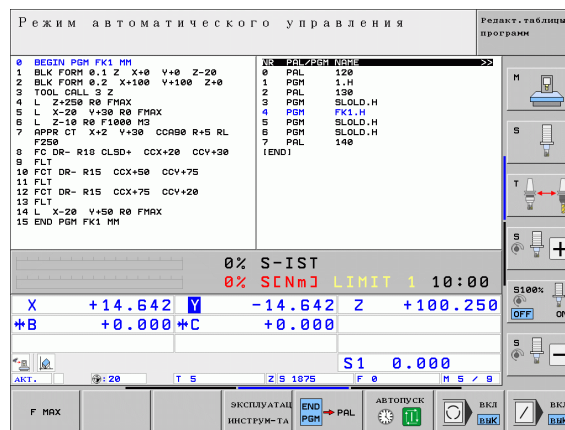
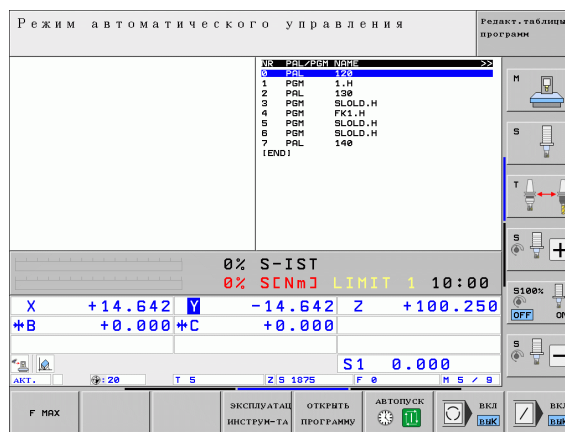
Если с помощью машинного параметра 7246 активирована проверка применения инструмента, можно проверить срок службы всех используемых для данной паллеты инструментов (смотри „Проверка использования инструмента” на странице 209).

- ▶ В режиме "Выполнение программы в автоматическом режиме" или "Покадровое выполнение программы" выберите управление файлами нажатием клавиши PGM MGT
- ▶ Отобразите файлы типа .P: нажмите клавиши Softkey ВЫБОР ТИПА и ИНДИКАЦИЯ .P
- ▶ Выберите таблицу палет с помощью клавиш со стрелками, подтвердите выбор кнопкой ENT
- ▶ Отработайте таблицу палет: нажмите клавишу NC-старт, ЧПУ отработает палеты так, как это определено в машинном параметре 7683

Разделение экрана дисплея во время отработки таблицы палет

Если оператору нужно одновременно видеть содержимое программы и содержимое таблицы палет, следует выбрать разделение экрана дисплея ПРОГРАММА + ПАЛЛЕТ. Тогда во время отработки ЧПУ отображает в левой части дисплея программу, а в правой части - палету. Чтобы просмотреть содержимое программы перед отработкой, следует выполнить действия, указанные ниже:

- ▶ Выберите таблицу палет
- ▶ С помощью клавиш со стрелками выберите программу, которую вы хотите проконтролировать
- ▶ Нажмите Softkey ОТКРЫТЬ ПРОГРАММУ: ЧПУ покажет выбранную программу на дисплее. Теперь можно листать страницы программы с помощью клавиш со стрелками
- ▶ Вернитесь в таблицу палет: нажмите Softkey END PGM





14

Ручное управление и
наладка



14.1 Включение, выключение

Включение



Включение и подвод к референтным меткам - это функции, зависящие от станка. Следуйте указаниям инструкции по обслуживанию станка.

Включите напряжение питания системы ЧПУ и станка. После этого ЧПУ отобразит следующее диалоговое окно:

ТЕСТ ЗАПОМИНАЮЩЕГО УСТРОЙСТВА

Запоминающее устройство ЧПУ проверяется автоматически

ПЕРЕРЫВ В ЭЛЕКТРОСНАБЖЕНИИ



Сообщение ЧПУ о том, что произошел перерыв в электроснабжении – удалите это сообщение

КОМПИЛЯЦИЯ PLC-ПРОГРАММЫ

PLC-программа ЧПУ компилируется автоматически

УПРАВЛЯЮЩЕЕ НАПРЯЖЕНИЕ ДЛЯ РЕЛЕ ОТСУТСТВУЕТ



Включить управляющее напряжение. ЧПУ проверяет функционирование аварийного выключателя

РУЧНОЕ УПРАВЛЕНИЕ ПЕРЕСЕЧЕНИЕ РЕФЕРЕНТНЫХ МЕТОК



Пересечение референтных меток в заданной последовательности: нажмите внешнюю клавишу СТАРТ для каждой оси, или



пересечение референтных меток в произвольной последовательности: для каждой оси нажмите внешнюю клавишу направления и удерживайте ее до тех пор, пока не будет выполнено пересечение референтной метки.





Если станок оснащен абсолютными датчиками, пересечение референтных меток не требуется. В таком случае система ЧПУ готова к работе сразу после включения управляющего напряжения.

Если станок оснащен инкрементальными датчиками, еще до подвода к референтной метке можно активировать контроль области перемещения нажатием клавиш Softkey КОНТРОЛЬ КОНЕЧН. ВЫКЛ. ПО. Производитель станка может установить эту функцию для заданной оси. Следует обратить внимание на то, что контроль области перемещения активируется нажатием клавиш Softkey не на всех осях. Следуйте указаниям инструкции по обслуживанию станка.

Прежде чем запустить выполнение программы, убедитесь, что вы обозначили все оси. В противном случае система ЧПУ остановит обработку, как только она станет выполнять NC-кадр с помощью необозначенной оси.

Теперь система ЧПУ готова к эксплуатации и находится в режиме ручного управления.



Следует пересекать референтные метки только в тех случаях, если необходимо переместить оси станка. Если оператор намерен провести только редактирование или тест программ, сразу после включения управляющего напряжения следует выбрать режим работы "Программирование/редактирование" или "Тест программы".

В таком случае референтные метки можно пересечь позже. Для этого в режиме "Ручное управление" нажмите Softkey ПЕРЕСЕЧЬ РЕФ. МЕТКУ.



Пересечение референтных меток при наклонной плоскости обработки

Пересечение референтной метки в наклонной системе координат возможно с помощью внешних клавиш управления осями. Для этого должна быть активна функция "Наклон плоскости обработки" в режиме "Ручное управление", смотри „Активация наклона в ручном режиме”, страница 641. Затем при нажатии клавиши управления осями ЧПУ выполняет интерполяцию соответствующих осей.



Осторожно, опасность столкновения!

Убедитесь в том, что введенные в меню значения углов совпадают с фактическим значением углов оси наклона.

Если доступна соответствующая возможность, можно также перемещать оси в текущем направлении оси инструмента (смотри „Назначение текущего направления оси инструмента текущим направлением обработки (функция FCL 2)” на странице 642).



Внимание опасность столкновения!

Если данная функция задействуется оператором, при использовании не абсолютных измерительных датчиков следует подтвердить положение осей вращения, которые отображаются системой ЧПУ в окне перехода. Отображаемая позиция соответствует последней позиции осей вращения, которая была активна перед выключением.

Если одна из двух активных ранее функций является активной, то клавиша NC-СТАРТ не действует. ЧПУ выдаст соответствующее сообщение об ошибке.



Выключение

Во избежание потери данных при выключении следует не допускать случайного выключения операционной системы ЧПУ:

- ▶ Выберите режим работы "Ручное управление"



- ▶ Выберите функцию для выключения, еще раз подтвердите клавишей Softkey ДА
- ▶ Если ЧПУ отображает в окне перехода текст **Теперь можно выключить**, можно отключить питание системы ЧПУ



Произвольное выключение ЧПУ может привести к потере данных!

Обратите внимание на то, что нажатие клавиши **КОНЕЦ** после выключения системы управления приводит к перезапуску системы управления. Выключение во время перезапуска также может привести к потере данных!



14.2 Перемещение осей станка

Замечание



Перемещение с помощью внешних клавиш направления зависит от конкретного станка. Соблюдайте указания инструкции по обслуживанию станка!

Перемещение оси с помощью внешних клавиш направления



Выберите режим "Ручное управление"



Нажмите внешнюю клавишу направления и удерживайте ее все время, в течение которого ось должна перемещаться, или



перемещайте ось непрерывно: нажмите и удерживайте внешнюю клавишу направления и коротким нажатием активируйте внешнюю клавишу СТАРТ



Остановка: нажмите внешнюю клавишу СТОП

С помощью этих двух методов также можно перемещать несколько осей одновременно. Подача, с помощью которой перемещаются оси, может быть изменена клавишей Softkey F, смотри „Скорость вращения шпинделя S, подача F и дополнительная M-функция”, страница 598.



Пошаговое позиционирование

В случае пошагового позиционирования система ЧПУ перемещает ось станка на определенную оператором длину шага.



Выберите режим "Ручное управление" или "Эл. маховичок"



Переключите панель Softkey



Выберите пошаговое позиционирование: установите Softkey ВЕЛИЧИНА ШАГА на ВКЛ

ВРЕЗАНИЕ =



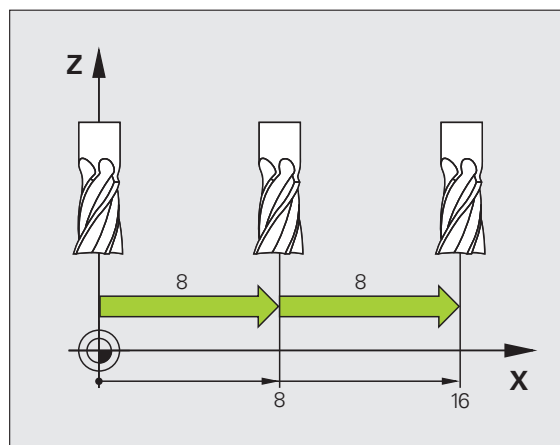
Введите врезание в мм, подтвердите ввод с помощью кнопки ENT



Нажмите внешнюю клавишу направления: позиционирование можно выполнять так часто, как это необходимо



Максимальное вводимое значение для одного врезания составляет 10 мм.



Перемещение электронным маховичком

Система ЧПУ поддерживает следующие новые маховички:

- HR 520:
Совместимый по разъему с HR 420 с дисплеем, передача сигнала по кабелю
- HR 550 FS:
Маховичок с дисплеем, передача сигнала по радиоканалу

Кроме того, система ЧПУ и дальше поддерживает кабельные маховички HR 410 (без дисплея) и HR 420 (с дисплеем).



Внимание, опасность для оператора и маховичка!

Отсоединять разъемы электронного маховичка имеет право только сервисный персонал, даже если это можно сделать без инструмента!

Включайте станок только с подключенным маховичком!

Если вы хотите использовать станок с отключенным маховичком, то отсоедините кабель от станка и закройте разъем крышкой!



Производитель станка может установить дополнительные функции для маховичков HR 5xx. Соблюдайте указания инструкции по обслуживанию станка



Маховички HR 5xx рекомендуется применять, если используется функция совмещения маховичком для виртуальной оси (смотри „Виртуальная ось VT” на странице 456).

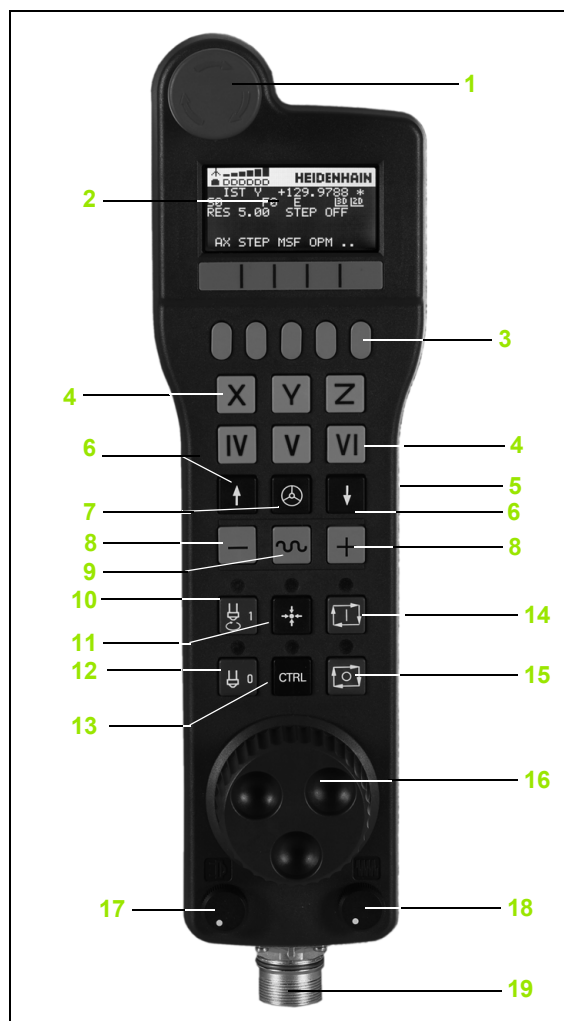
Переносные маховички HR 5xx имеют дисплей, на котором система ЧПУ отображает различную информацию. Кроме того, с помощью клавиш Softkey маховичка можно выполнять важные настройки, например, назначать координаты точки привязки или вводить и обрабатывать M-функции.



Как только маховичок активируется нажатием клавиши активации маховичка, управление с пульта управления становится невозможным. ЧПУ отражает это состояние в окне перехода на дисплее ЧПУ.

Маховички HR 5xx снабжены следующими элементами управления:

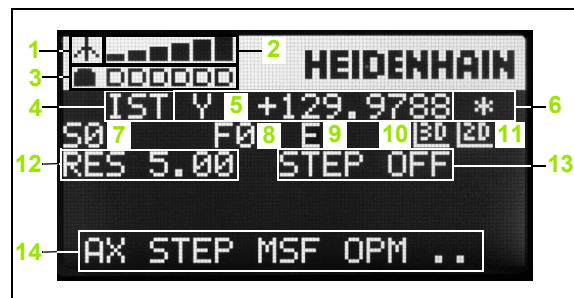
- 1 Клавиша аварийного выключения
- 2 Дисплей маховичка для отображения состояния и выбора функций, более подробная информация об этом: Смори "Дисплей маховичка" на странице 590.
- 3 Клавиши Softkey
- 4 Кнопки выбора осей могут быть заменены производителем станка в соответствии с конфигурацией осей
- 5 Кнопка согласия
- 6 Кнопки со стрелками для определения чувствительности маховичка
- 7 Кнопка активации маховичка
- 8 Кнопка направления, в котором ЧПУ перемещает выбранную ось
- 9 Совмещение на ускоренном ходу для кнопки направления
- 10 Включение шпинделя (функция, зависящая от станка, кнопка может быть заменена производителем станка)
- 11 Кнопка "Генерировать NC-кадр" (функция, зависящая от станка, кнопка может быть заменена производителем станка)
- 12 Выключение шпинделя (функция, зависящая от станка, кнопка может быть заменена производителем станка)
- 13 Кнопка CTRL для специальных функций (функция, зависящая от станка, кнопка может быть заменена производителем станка)
- 14 NC-Start (функция, зависящая от станка, кнопка может быть заменена производителем станка)
- 15 NC-Stopp (функция, зависящая от станка, кнопка может быть заменена производителем станка)
- 16 Маховичок
- 17 Потенциометр скорости вращения шпинделя
- 18 Потенциометр подачи
- 19 Разъем для подключения кабеля, отсутствует у радиомаховичка HR 550 FS



Дисплей маховичка

Дисплей маховичка (см. картинку) состоит из заглавной строки и 6 строк состояния, в которых система ЧПУ отображает следующую информацию:

- 1 **Только у радиомаховичка HR 550 FS:**
Индикация того, находится ли маховичок в док-станции или активен радиорежим
- 2 **Только у радиомаховичка HR 550 FS:**
Индикация силы поля, 6 балок = максимальная сила поля
- 3 **Только у радиомаховичка HR 550 FS:**
Заряд аккумулятора, 6 балок = максимальный заряд. Во время зарядки балки мигают слева направо
- 4 **IST:** тип отображения позиции
- 5 **Y+129.9788:** координата по выбранной оси
- 6 *****: STIB (от нем. "Steuerung in Betrieb" = система ЧПУ эксплуатируется); запущена отработка программы или перемещается ось
- 7 **S0:** текущая скорость вращения шпинделя
- 8 **F0:** текущая подача, с которой выбранная ось перемещается в данный момент
- 9 **E:** ожидает сообщение об ошибке
- 10 **3D:** активна функция "Наклон плоскости обработки"
- 11 **2D:** активна функция "Разворот плоскости обработки"
- 12 **RES 5.0:** активное разрешение маховичка. Путь в мм/оборот (°/оборот для осей вращения), который проходит выбранная ось за один оборот маховичка
- 13 **STEP ON** или **OFF:** пошаговое позиционирование активно или неактивно. Если функция активна, ЧПУ дополнительно отображает активный шаг перемещения
- 14 **Панель Softkey:** выбор различных функций, описываемых в последующих разделах



Особенности радиомаяков HR 550 FS



Из-за большого количества помех радиосвязь доступна не так широко, как связь по кабелю. Перед установкой радиомаяков необходимо проверить, существуют ли помехи в районе станка или другие пользователи радиосвязи. Проверку имеющихся радиочастот, точнее каналов, рекомендуется выполнять для всех промышленных радиосистем.

Если HR 550 не используется, то его всегда необходимо ставить в предусмотренную станцию. Это гарантирует постоянную готовность аккумулятора маяков к работе, благодаря контактной планке на обратной стороне маяков и прямое соединение в случае аварийного отключения.

В случае ошибки (перерыв в радиосвязи, плохое качество приема, поломка компонентов) радиомаяков всегда реагирует аварийным отключением.

Учитывайте замечания по настройке радиомаяков HR 550 FS (смотри „Настройка радиомаяков HR 550 FS“ на странице 726)



Внимание, опасность для оператора и станка!

Из соображений безопасности маяков и его станцию необходимо выключать максимум через 120 часов эксплуатации, чтобы система ЧПУ могла провести тест функционирования при его включении.

Если в цеху используется много станков с радиомаяками, то необходимо однозначно пометить маяков и принадлежащую ему док-станцию (например, с помощью цветных наклеек или нумерации). Маркировка на маячке и его станции должна быть хорошо видна оператору!

Перед использованием всегда проверяйте, верный ли маяков активен на вашем станке!



Радиомаховичок HR 550 FS имеет аккумулятор. Аккумулятор начинает заряжаться, как только маховичок ставится в док-станцию (см. картинку).

HR 550 FS можно использовать с аккумулятором до 8 часов, после этого его необходимо зарядить. Однако рекомендуется ставить маховичок в док-станцию, если он не используется.

Как только маховичок оказывается в док-станции, он автоматически переключается в режим кабеля. Благодаря этому вы можете использовать маховичок, даже если он полностью разряжен. При этом он функционирует идентично радиорежиму.



При полной разрядке маховичка ему необходимо около 3 часов, чтобы полностью зарядиться.

Регулярно очищайте контакты **1** на док-станции маховичка и на самом маховичке, чтобы обеспечить надежное функционирование.

Диапазон передачи линии радиосвязи измерен с запасом. Если все же случится так, что маховичок окажется на границе диапазона, например, на очень большом станке, то HR 550 FS заблаговременно предупредит вас с помощью вибрации. В этом случае вам необходимо уменьшить расстояние до док-станции, в которой встроен радиоприемник.



Внимание, опасность повреждения инструмента и заготовки!

Если радиоканал больше не обеспечивает бесперебойной связи, система ЧПУ автоматически выполняет аварийное отключение. Это может также случиться во время обработки. По возможности держите маховичок на небольшом расстоянии от станции и ставьте на станцию, если он не используется!



Если система ЧПУ выполнила аварийное отключение, то маховичок необходимо активировать заново. При этом выполните действия в указанной последовательности:

- ▶ Выберите режим "Программирование/редактирование"
- ▶ Выбор MOD-функции: нажмите клавишу MOD
- ▶ Переключите панель Softkey дальше
 - ▶ Выбор меню настройки маховичка: нажмите Softkey **НАСТРОЙКИ МАХОВИЧКА**
 - ▶ Снова его активируйте маховичок нажатием на экранную кнопку **Запустить маховичок**
 - ▶ Сохранение изменений и выход из меню настроек: нажмите экранную кнопку **КОНЕЦ**

НАСТРОЙКА
БЕСПРОВОД.
МАХОВИЧКА

Для ввода в эксплуатацию и настройки маховичка в режиме работы MOD существует соответствующая функция (смотри „Настройка радиомаховичка HR 550 FS” на странице 726).

Выбор перемещаемой оси

Главные оси X, Y и Z, как и две дополнительные оси, определяемые производителем станка, можно активировать непосредственно кнопками выбора оси. Производитель станка может также присвоить виртуальную ось VT свободной кнопке. Если виртуальная ось VT не присвоена кнопке выбора оси, действуйте следующим образом:

- ▶ Нажмите Softkey маховичка F1 (AX): ЧПУ покажет на дисплее маховичка все активные оси. Активная в данный момент ось будет мигать
- ▶ Выберите нужную ось с помощью клавиш маховичка Softkey F1 (->) или F2 (<-) и подтвердите выбор клавишей маховичка Softkey F3 (OK)

Настройка чувствительности маховичка

Чувствительность маховичка определяет, какой путь должна пройти ось за один оборот маховичка. Определяемые значения чувствительности четко заданы, и их можно выбирать непосредственно с помощью клавиш со стрелками маховичка (только если величина шага неактивна).

Настраиваемые значения чувствительности:
0.01/0.02/0.05/0.1/0.2/0.5/1/2/5/10/20 [мм/оборот или градус/оборот]



Перемещение осей



Активируйте маховичок: нажмите кнопку маховичка на HR 5xx: теперь вы можете управлять системой ЧПУ только с помощью HR 5xx, система ЧПУ откроет всплывающее окно со вспомогательным текстом на мониторе ЧПУ

При необходимости выберите кнопкой Softkey OPM желаемый режим работы (смотри „Смена режима работы” на странице 596)

При необходимости нажмите и удерживайте нажатой клавишу согласия



Выберите на маховичке ось, которую следует переместить. Выберите дополнительные оси, используя клавиши Softkey



Переместите активную ось в направлении + или



Переместите активную ось в направлении –



Деактивируйте маховичок: нажмите кнопку маховичка на HR 5xx: теперь вы можете управлять системой ЧПУ с помощью станочного пульта



Настройки потенциометра

После активации маховичка потенциометры пульта управления станка остаются активными. Если оператор намерен использовать потенциометры маховичка, следует действовать следующим образом:

- ▶ Нажмите кнопку CTRL и кнопку маховичка на HR 5xx, ЧПУ выведет на дисплей маховичка меню Softkey для выбора потенциометра
- ▶ Нажмите Softkey HW, чтобы активировать потенциометр маховичка

После активации потенциометра маховичка следует перед отменой функции маховичка снова активировать потенциометры станочного пульта. Выполните действия в указанной последовательности:

- ▶ Нажмите кнопку CTRL и кнопку маховичка на HR 5xx, ЧПУ выведет на дисплей маховичка меню Softkey для выбора потенциометра
- ▶ Нажмите Softkey KBD, чтобы активировать потенциометры на станочном пульте управления

Пошаговое позиционирование

При пошаговом позиционировании ЧПУ перемещает активную в данный момент ось маховичка на установленную оператором величину шага.

- ▶ Нажмите клавишу маховичка Softkey F2 (STEP)
- ▶ Активируйте пошаговое позиционирование нажатием клавиши маховичка Softkey 3(ON)
- ▶ Выберите нужную величину шага, нажимая клавиши F1 или F2. Если оператор нажимает и удерживает соответствующую клавишу, ЧПУ увеличивает шаг счета при смене десятичного значения на коэффициент 10. При дополнительном нажатии кнопки CTRL шаг счета увеличивается на 1. Минимальная возможная величина шага равна 0,0001 мм, максимальная - 10 мм
- ▶ Присвойте выбранную величину шага с помощью Softkey 4 (OK)
- ▶ Переместите активную ось маховичка с помощью клавиш маховичка + или – в соответствующем направлении

Введите дополнительные M-функции

- ▶ Нажмите клавишу маховичка Softkey F3 (MSF)
- ▶ Нажмите клавишу маховичка Softkey F1(M)
- ▶ Выберите нужный номер M-функции нажатием клавиши F1 или F2
- ▶ Выполните дополнительную M-функцию с помощью клавиши NC-старт



Введите скорость вращения шпинделя S

- ▶ Нажмите клавишу маховичка Softkey F3 (**MSF**)
- ▶ Нажмите клавишу маховичка Softkey F2 (**S**)
- ▶ Выберите нужную скорость вращения нажатием клавиши F1 или F2. Если оператор нажал и удерживает соответствующую клавишу, ЧПУ увеличивает шаг счета при смене десятичного значения на коэффициент, равный 10. Дополнительным нажатием кнопки CTRL шаг счета увеличивается на 1000.
- ▶ Активируйте новую скорость вращения S с помощью клавиши NC-старт

Введите подачу F

- ▶ Нажмите клавишу маховичка Softkey F3 (**MSF**)
- ▶ Нажмите клавишу маховичка Softkey F3 (**F**)
- ▶ Выберите нужное значение подачи нажатием клавиш F1 или F2. Если оператор нажал и удерживает соответствующую клавишу, ЧПУ увеличивает шаг счета при смене десятичного значения на коэффициент, равный 10. Дополнительным нажатием кнопки CTRL шаг счета увеличивается на 1000.
- ▶ Присвойте новую подачу F с помощью клавиши маховичка Softkey F3 (**OK**)

Назначение координат точки привязки

- ▶ Нажмите клавишу маховичка Softkey F3 (**MSF**)
- ▶ Нажмите клавишу маховичка Softkey F4 (**PRS**)
- ▶ При необходимости выберите ось, на которой должна быть задана точка привязки
- ▶ Обнулите ось с помощью клавиши маховичка Softkey F3 (**OK**) или настройте нужное значение с помощью клавиш маховичка Softkey F1 и F2, а затем присвойте его, используя Softkey F3 (**OK**). При дополнительном нажатии кнопки CTRL шаг счета увеличивается на 10

Смена режима работы

С помощью клавиши маховичка Softkey F4 (**OPM**) можно с маховичка переключать режимы работы, если текущее состояние системы управления допускает переключение.

- ▶ Нажмите клавишу маховичка Softkey F4 (**OPM**)
- ▶ Выберите желаемый режим работы с помощью клавиш маховичка Softkey
 - MAN: ручное управление
 - MDI: позиционирование с ручным вводом данных
 - SGL: кадровое выполнение программы
 - RUN: выполнение программы в автоматическом режиме



Создание полного L-кадра



Производитель станка может присвоить кнопке "Генерировать NC-кадр" любую функцию, руководствуйтесь инструкцией по эксплуатации станка.



Следует определить значения оси с помощью MOD-функции, присваиваемой в NC-кадре (смотри „Выбор оси для генерирования L-кадра” на странице 715).

Если оси не выбраны, ЧПУ отображает сообщение об ошибке **Нет выбранных осей**

- ▶ Выберите режим работы **Позиционирование с ручным вводом данных**
- ▶ При необходимости выберите с помощью клавиш со стрелками на клавиатуре ЧПУ NC-кадр, после которого нужно вставить новый L-кадр
- ▶ Активируйте маховичок
- ▶ Нажмите клавишу маховичка "Генерировать NC-кадр": ЧПУ вставит полный L-кадр, содержащий все позиции оси, выбранные с помощью MOD-функции

Функции в режимах выполнения программы

В режимах выполнения программы можно выполнить следующие функции:

- NC-старт (кнопка маховичка "NC-старт")
- NC-стоп (кнопка маховичка "NC-стоп")
- Если был задействован NC-стоп: внутренний стоп (кнопки маховичка Softkey **MOP**, а затем **стоп**)
- Если был задействован NC-стоп: переместите оси вручную (кнопки маховичка Softkey **MOP**, а затем **MAN**)
- Повторный подвод к контуру, после того, как оси были перемещены вручную во время прерывания программы (клавиши маховичка Softkey **MOP**, а затем **REPO**). Управление осуществляется с помощью клавиш маховичка Softkey, а также с помощью клавиш Softkey дисплея (смотри „Повторный подвод к контуру” на странице 678)
- Включение/выключение функции наклона плоскости обработки (кнопки маховичка Softkey **MOP**, а затем **3D**)



14.3 Скорость вращения шпинделя S, подача F и дополнительная M-функция

Применение

В режиме "Ручное управление" и в режиме "Эл. маховичок" с помощью клавиш Softkey вводится скорость вращения шпинделя S, подача F и дополнительная M-функция. Дополнительные функции описаны под заголовком "7. Программирование: дополнительные функции".



Производитель станка определяет, какими дополнительными M-функциями можно пользоваться, и какие функции имеются в наличии.

Ввод значений

Скорость вращения шпинделя S, дополнительная M-функция

S

Выбор ввода для скорости вращения шпинделя: Softkey S

СКОРОСТЬ ВРАЩЕНИЯ ШПИНДЕЛЯ S=

1000



Введите скорость вращения шпинделя и назначьте ее с помощью внешней клавиши СТАРТ

Вращение шпинделя с заданной скоростью вращения S активируется с помощью дополнительной M-функции. Дополнительная M-функция вводится тем же способом.

Подача F

Ввод подачи F следует подтвердить кнопкой ENT вместо внешней кнопки СТАРТ.

Для подачи F действительно следующее:

- Если введено F=0, то действует наименьшая подача из MP1020
- Значение F сохраняется также после перерыва в электроснабжении



Изменение скорости вращения шпинделя и подачи

С помощью потенциометров корректировки скорости вращения шпинделя S и подачи F можно изменить заданную величину на 0% - 150%.



Потенциометр корректировки скорости вращения шпинделя действует только на станках с бесступенчатым приводом шпинделя.



14.4 Задание координат точки привязки без помощи щупа

Указание



Задание координат точки привязки с помощью щупа:
(смотри страница 625).

При назначении координат точки привязки задается отображение системой ЧПУ координат известной позиции заготовки.

Подготовка

- ▶ Выполните зажим и выверку заготовки
- ▶ Поменяйте инструмент на нулевой инструмент с известным радиусом
- ▶ Убедитесь в том, что ЧПУ отображает фактические позиции



Назначение координат точки привязки с помощью клавиш оси



Меры предосторожности

Если на поверхности заготовки не должен остаться след касания, на заготовку укладывается лист металла известной толщины d . Тогда для точки привязки вводится значение, увеличенное на величину d .



Выберите режим работы **Режим ручного управления**



Осторожно перемещайте инструмент до тех пор, пока он не коснется заготовки



Выберите ось (все оси также можно выбрать на ASCII-клавиатуре)

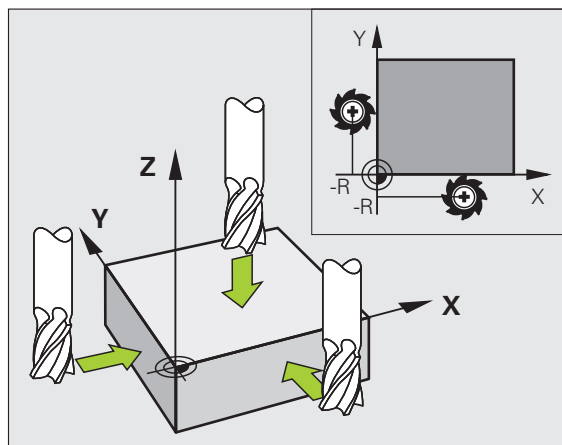
НАЗНАЧЕНИЕ КООРДИНАТ ТОЧКИ ПРИВЯЗКИ Z=



Нулевой инструмент, ось шпинделя: установите индикацию на известную позицию заготовки (например, 0) или введите толщину d листа. На плоскости обработки: учитывайте радиус инструмента

Точки привязки остальных осей назначаются таким же образом.

Если по оси подачи используется предварительно настроенный инструмент, следует установить индикацию оси подачи на длину L инструмента или на сумму $Z=L+d$.



Управление точкой привязки с помощью таблицы точки привязки



Система управления точкой привязки должна использоваться в обязательном порядке, если

- станок имеет оси вращения (поворотный стол или поворотную головку), и оператор работает с функцией "Поворот плоскости обработки"
- станок оснащен системой смены головки
- до сих пор оператор работал с системами управления ЧПУ прошлых лет выпуска с таблицами нулевых точек, привязанными к REF
- необходимо обработать несколько однотипных заготовок, которые зажаты под разными углами

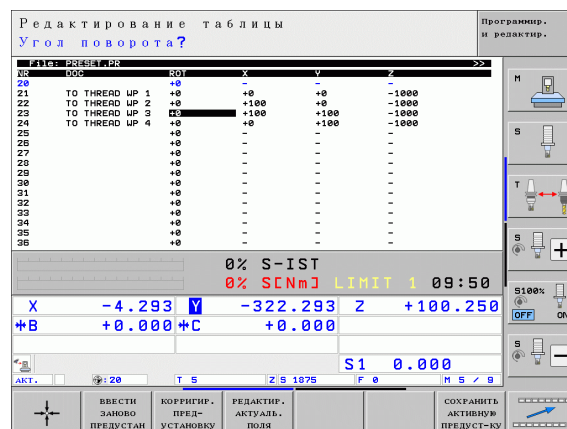
Таблица точки привязки может содержать любое количество строк (точек привязки). Для оптимизации объема файла и скорости обработки следует использовать не больше строк, чем это необходимо для управления точками привязки.

В целях обеспечения безопасности оператор может вставлять новые строки только в конце таблицы точки привязки.

Если вы переставляете индикацию позиции на **ДЮЙМ**, используя функцию MOD, система ЧПУ отображает сохраненные координаты точки привязки также в дюймах.



С помощью параметра станка 7268.x теперь можно произвольно размещать и при необходимости даже скрывать столбцы в таблице точки привязки (см. "Список общих параметров пользователя" со стр. 731).



Сохранение точки привязки в таблице точки привязки

Таблица точки привязки называется **PRESET.PR** и хранится в директории **TNC:**. **PRESET.PR** доступна для редактирования только в режимах работы **Ручное управление** и **Эл. маховичок**. В режиме работы "Программирование/редактирование" таблицу можно только читать, но не изменять.

Допускается копирование таблицы точки привязки в другую директорию (для защиты данных). Строки, защищенные производителем станка от записи, как правило, защищены от записи и в копируемых таблицах, т.е. не могут быть изменены оператором.

Запрещается менять количество строк в скопированных таблицах! Это может стать причиной проблем, если потребуется повторно активировать таблицу.

Для активации таблицы точки привязки, скопированной в другую директорию, следует скопировать ее обратно в директорию **TNC:**.

У оператора имеется несколько возможностей сохранения точек привязки/разворотов плоскости обработки в таблице точки привязки:

- с помощью циклов ощупывания в режимах работы **Ручное управление** или **Эл. маховичок** (см. главу 14)
- с помощью циклов ощупывания с 400 по 402 и с 410 по 419 в автоматическом режиме работы (см. руководство пользователя по циклам, главы 14 и 15)
- путем ввода в ручном режиме (см. описание, приведенное ниже)





Развороты плоскости обработки из таблицы точки привязки обеспечивают поворот системы координат вокруг точки привязки, находящейся в той же строке, что и разворот плоскости обработки.

При назначении координат точки привязки ЧПУ проверяет, совпадает ли положение осей наклона с соответствующими значениями в меню 3D ROT (зависит от настройки в таблице кинематики). Отсюда следует, что:

- если функция "Поворот плоскости обработки" неактивна, индикация положения осей вращения должна быть равна 0° (при необходимости следует обнулить значения осей вращения)
- если функция "Поворот плоскости обработки" активна, индикация положения осей вращения должна совпадать с значением угла, введенным в меню 3D ROT

Производитель станка может блокировать любые строки в таблице точки привязки для того, чтобы записать в них фиксированные точки привязки (например, центр круглого стола). Такие строки помечены в таблице точки привязки другим цветом (стандартная маркировка - красного цвета).

Строка 0 в таблице точки привязки, как правило, защищена от записи. Система ЧПУ всегда сохраняет в строке 0 последнюю точку привязки, назначенную оператором в режиме ручного управления с помощью клавиш оси или клавиши Softkey. Если назначенная вручную точка привязки активна, ЧПУ выводит в индикации состояния текст **MAN(0)**

Если с помощью циклов измерительного щупа для назначения точки привязки оператор автоматически назначает индикацию ЧПУ, ЧПУ не сохраняет этих значений в строке 0.



Внимание опасность столкновения!

Обратите внимание на то, что при смещении делительного устройства на столе станка (осуществляется путем изменения описания кинематики) могут сместиться и точки привязки, не связанные с делительным устройством напрямую.



Сохранение точек привязки в таблице точки привязки вручную

Для сохранения точек привязки в таблице точки привязки следует выполнить действия, указанные ниже



Выберите режим работы **Режим ручного управления**



Осторожно перемещайте инструмент до тех пор, пока он не коснется заготовки, или позиционируйте индикатор соответствующим образом



Вызов управления точками привязки: система ЧПУ откроет таблицу точек привязки и установит курсор в активную строку таблицы



Выбор функций для ввода точки привязки: ЧПУ отображает на панели Softkey доступные возможности ввода. Описание возможностей ввода: см. таблицу, приведенную ниже



Выберите в таблице точек привязки строку, которую оператору требуется изменить (номер строки соответствует номеру точки привязки)


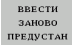
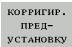
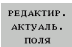
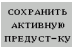


При необходимости выберите столбец (ось) в таблице точек привязки, который нужно изменить



С помощью Softkey выберите одну из имеющихся возможностей ввода (см. таблицу, приведенную ниже)



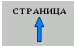
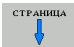
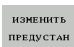
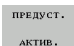



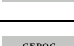

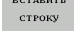


Функция	Softkey
<p>Присвоение фактической позиции инструмента (индикатора) в качестве новой точки привязки напрямую: функция сохраняет точку привязки только на той оси, на которой находится курсор</p>	
<p>Присвоение произвольного значения фактической позиции инструмента (индикатора): функция сохраняет точку привязки только на той оси, на которой находится курсор. Введите нужное значение в окне перехода</p>	
<p>Инкрементальное смещение точки привязки, уже сохраненной в таблице: функция сохраняет точку привязки только на той оси, на которой в данный момент находится курсор. Введите нужное значение коррекции с учетом знака в окне перехода. Если активна индикация в дюймах: введите значение в дюймах, система ЧПУ пересчитает введенное значение в миллиметры</p>	
<p>Непосредственный ввод точки привязки без расчета кинематики (для заданной оси). Данную функцию следует использовать только в том случае, если станок оснащен круглым столом и нужно, введя 0 напрямую, назначить точку привязки в центре круглого стола. Программа запоминает значение только на той оси, на которой в данный момент находится курсор. Введите нужное значение в окне перехода. Если активна индикация в дюймах: введите значение в дюймах, система ЧПУ пересчитает введенное значение в миллиметры</p>	
<p>Сохранение активной в данный момент <i>точки привязки</i> в выбранную строку таблицы: функция запоминает точку привязки всех осей, а затем автоматически активизирует соответствующую строку таблицы. Если активна индикация в дюймах: введите значение в дюймах, система ЧПУ внутри пересчитает введенное значение в миллиметры</p>	



Редактирование таблицы «Точка привязки»

Функция редактирования в режиме таблиц Softkey

Переход в начало таблицы	
Переход в конец таблицы	
Переход к предыдущей странице таблицы	
Переход к следующей странице таблицы	
Выбор функций для ввода точки привязки	
Активация точки привязки выбранной в настоящий момент строки таблицы точки привязки	
Добавление доступного для ввода количества строк в конец таблицы (2-я панель Softkey)	
Копирование выделенного поля, 2-я панель Softkey	
Вставка скопированного поле (2-я панель Softkey)	
Сброс текущей выбранной строки: система ЧПУ вводит во всех столбцах - (2-я панель Softkey)	
Добавление одной строки в конец таблицы (2-я панель Softkey)	
Удаление одной строки из конца таблицы (2-я панель Softkey)	



Активация точки привязки из таблицы точки привязки в режиме ручного управления

**Внимание опасность столкновения!**

При активации точки привязки из таблицы точки привязки ЧПУ отменяет активное смещение нулевой точки.

Преобразование координат, программируемое в цикле 19, "Наклон плоскости обработки", или в PLANE-функции, остается активным.

Если активируется точка привязки, содержащая значения не во всех координатах, на этих осях остается активной последняя действующая точка привязки.



Выберите режим работы **Режим ручного управления**



Обеспечьте индикацию таблицы точки привязки



Выберите номер точки привязки, которую следует активировать или



нажатием клавиши GOTO выберите номер точки привязки, которую следует активировать, подтвердите выбор с помощью кнопки ENT



Активация точки привязки



Подтверждение активации точки привязки. ЧПУ устанавливает индикацию и – если определено – разворот плоскости обработки



Выход из таблицы точки привязки



Активация точки привязки из таблицы точки привязки в NC-программе

Для активации точки привязки из таблицы точки привязки во время выполнения программы используется цикл 247. В цикле 247 следует определить только номер точки привязки, которую нужно активировать (см. руководство пользователя по циклам, цикл 247 НАЗНАЧЕНИЕ КООРДИНАТ ТОЧКИ ПРИВЯЗКИ).



14.5 Использование измерительного щупа

Обзор



Компания HEIDENHAIN берет на себя ответственность за правильную работу функций циклов измерительного щупа только в том случае, если используются щупы производства HEIDENHAIN!

В режиме ручного управления доступны следующие циклы измерительных щупов:

Функция	Softkey	стр.
Калибровка рабочей длины	 KR.L L	Стр. 616
Калибровка рабочего радиуса	 KR.L R	Стр. 617
Определение разворота плоскости обработки с помощью прямой	 ZAMEP ROT	Стр. 621
Установка точки привязки на выбираемой оси	 ZAMEP POS	Стр. 626
Установка угла в качестве точки привязки	 ZAMEP P	Стр. 627
Установка центра окружности в качестве точки привязки	 ZAMEP CC	Стр. 629
Установка средней оси в качестве точки привязки	 ZAMEP	Стр. 631
Определение разворота плоскости обработки по двум отверстиям/круглым островам	 ZAMEP ROT	Стр. 632
Установка точки привязки по четырем отверстиям/круглым цапфам	 ZAMEP P	Стр. 632
Назначение центра окружности по трем отверстиям/островам	 ZAMEP CC	Стр. 632



Выбор цикла измерительного щупа

- ▶ Выберите режим работы "Ручное управление" или "Эл. маховичок"



- ▶ Выберите функцию ощупывания: нажмите клавишу Softkey ФУНКЦИЯ ОЩУПЫВАНИЯ. Система ЧПУ отобразит дополнительные клавиши Softkey: см. таблицу выше



- ▶ Выберите цикл измерительного щупа: например, нажмите Softkey ОЩУПЫВАНИЕ ROT; ЧПУ выведет на экран соответствующее меню

Протоколирование значений измерения из циклов измерительного щупа



Система ЧПУ должна быть подготовлена к этой функции производителем станков. Соблюдайте указания инструкции по обслуживанию станка!

После того, как система ЧПУ отработала произвольный цикл измерительного щупа, ЧПУ показывает Softkey ПЕЧАТЬ. Когда оператор нажимает Softkey, ЧПУ протоколирует текущие значения активного цикла измерительного щупа. С помощью функции PRINT в меню конфигурации интерфейсов (см. руководство пользователя, „12 MOD-функции, настройка интерфейса данных“) оператор устанавливает, должна ли система ЧПУ:

- распечатывать результаты измерений
- сохранять результаты измерений на жестком диске ЧПУ
- сохранять результаты измерений в памяти ПК

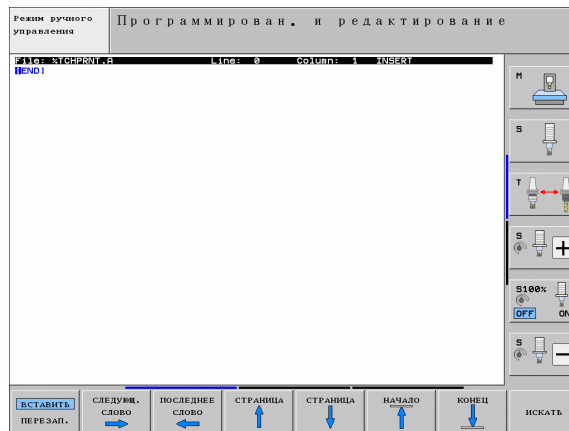
Если оператор сохраняет результаты измерений в памяти, ЧПУ генерирует ASCII-файл %TCHPRNT.A. Если в меню конфигурации интерфейсов оператор не задал путь и интерфейс, ЧПУ сохраняет файл %TCHPRNT в главной директории TNC:\.



Если оператор нажимает Softkey ПЕЧАТЬ, не следует выбирать файл %TCHPRNT.A в режиме работы **Программирование/редактирование**. В противном случае ЧПУ выдаст сообщение об ошибке.

ЧПУ записывает результаты измерений исключительно в файле %TCHPRNT.A. Если оператор обрабатывает несколько циклов измерительного поочередно и намерен сохранить значения их измерений в памяти, следует защитить содержимое файла %TCHPRNT.A между циклами измерительного щупа, скопировав или переименовав этот файл.

Формат и содержимое файла %TCHPRNT устанавливает производитель станка.



Запись результатов измерения из циклов измерительного щупа в таблицу нулевых точек



Эта функция активна только в том случае, если в ЧПУ активирована таблица нулевых точек (бит 3 в машинном параметре 7224.0 =0).

Используйте данную функцию для сохранения измеренных значений в системе координат заготовки. Чтобы сохранить значения измерения в фиксированной системе координат станка (REF-координаты), следует использовать Softkey ВВОД В ТАБЛ. ТОЧКИ ПРИВ. (смотри „Запись результатов измерения из циклов измерительного щупа в таблицу точки привязки” на странице 613).

С помощью Softkey ВВОД В ТАБЛ. НУЛ. ТОЧЕК ЧПУ может после выполнения любого цикла измерительного щупа записать значения измерения в таблицу нулевых точек:



Внимание опасность столкновения!

Следует учесть, что в случае активного смещения нулевой точки ЧПУ всегда относит значение ощупывания к активной точке привязки (или к последней назначенной в режиме ручного управления точке привязки), хотя в индикации положения смещение нулевой точки пересчитывается.

- ▶ Выполните любую функцию ощупывания
- ▶ Введите желаемые координаты точки привязки в предлагаемые для этого поля ввода (в зависимости от выполненного цикла измерительного щупа).
- ▶ Введите номер нулевой точки в поле ввода **Номер в таблице =**
- ▶ Введите имя таблицы нулевых точек (полный путь) в поле ввода **Таблица нулевых точек**
- ▶ Нажмите Softkey ВВОД В ТАБЛ. НУЛ. ТОЧЕК, система ЧПУ сохранит нулевую точку под введенным номером в указанной таблице нулевых точек



Запись результатов измерения из циклов измерительного щупа в таблицу точки привязки



Используйте данную функцию, если нужно сохранить значения измерения в фиксированной системе координат станка (REF-координаты). Чтобы сохранить значения измерения в системе координат заготовки, нужно использовать Softkey ВВОД В ТАБЛ. НУЛ. ТОЧЕК (смотри „Запись результатов измерения из циклов измерительного щупа в таблицу нулевых точек” на странице 612).

С помощью Softkey ВВОД В ТАБЛ. ТОЧКИ ПРИВ. система ЧПУ после выполнения любого цикла измерительного щупа может записать значения измерения в таблицу точки привязки. Затем результаты измерения сохраняются относительно фиксированной системы координат станка (REF-координаты). Таблица точки привязки называется PRESET.PR и хранится в директории TNC:\.



Внимание опасность столкновения!

Следует учесть, что в случае активного смещения нулевой точки ЧПУ всегда относит значение ошупывания к активной точке привязки (или к последней назначенной в режиме ручного управления точке привязки), хотя в индикации положения смещение нулевой точки пересчитывается.

- ▶ Выполните любую функцию ошупывания
- ▶ Введите желаемые координаты точки привязки в предлагаемые для этого поля ввода (в зависимости от выполненного цикла измерительного щупа).
- ▶ Введите в поле ввода **Номер в таблице:** номер точки привязки
- ▶ Нажмите Softkey ВВОД В ТАБЛ. ТОЧКИ ПРИВЯЗ.: ЧПУ сохранит нулевую точку под введенным номером в таблице точки привязки.



Если перезаписывается активная точка привязки, ЧПУ отображает предупреждение. Тогда оператору следует решить, намерен ли он действительно выполнить перезапись (=клавиша ENT) или нет (=клавиша NO ENT).



Сохранение значений измерения в таблице точки привязки паллеты



Используйте данную функцию, если хотите измерить точки привязки палеты. Данная функция должна активироваться производителем станка.

Для того, чтобы можно было сохранить значение измерения в таблице точки привязки паллеты, требуется активировать нулевую точку привязки до начала операции ощупывания. Нулевая точка привязки содержит запись 0 во всех осях таблицы точки привязки!

- ▶ Выполните любую функцию ощупывания
- ▶ Введите желаемые координаты точки привязки в предлагаемые для этого поля ввода (в зависимости от выполненного цикла измерительного щупа).
- ▶ Введите в поле ввода **Номер в таблице**: номер точки привязки
- ▶ Нажмите Softkey **ВВОД В ТАБЛ. ТОЧКИ ПРИВ. ПАЛЛЕТ: ЧПУ** сохранит нулевую точку под введенным номером в таблице точки привязки паллет.



14.6 Калибровка измерительного щупа

Введение

Для того, чтобы можно было точно определить фактическую точку переключения измерительного щупа, нужно калибровать измерительный щуп, иначе ЧПУ не сможет получить точные результаты измерений.



Следует всегда калибровать измерительный щуп при:

- вводе в эксплуатацию
- поломке щупа
- смене щупа
- изменении подачи ощупывания
- ошибках, вызванных, например, нагреванием станка
- изменении активной оси инструмента

При калибровке ЧПУ определяет "рабочую" длину измерительного стержня и "рабочий" радиус наконечника щупа. Для калибровки измерительного щупа следует зажать регулировочное кольцо, имеющее известную высоту и внутренний радиус, на столе станка.



Калибровка рабочей длины

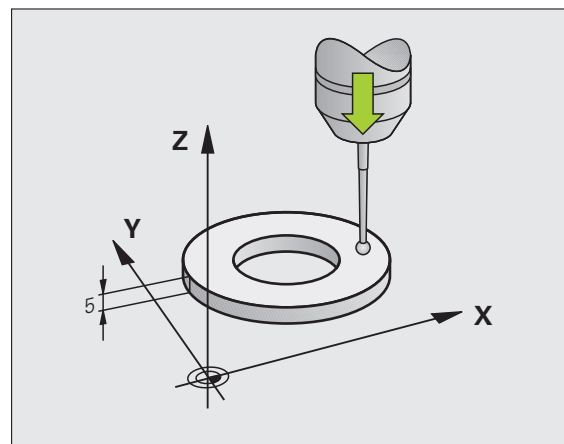


Рабочая длина измерительного щупа всегда отсчитывается от точки привязки инструмента. Как правило, производитель станка устанавливает точку привязки инструмента на конце шпинделя.

- ▶ Назначьте точку привязки на оси шпинделя таким образом, чтобы для стола станка действовало: $Z=0$.



- ▶ Выберите функцию калибровки длины щупа: нажмите Softkey ФУНКЦИЯ ОЩУПЫВАНИЯ и KAL. L. ЧПУ выведет на экран окно меню с четырьмя полями ввода
- ▶ Введите ось инструмента (клавиша оси)
- ▶ Точка привязки: введите высоту регулировочного кольца
- ▶ В пунктах меню "Рабочий радиус наконечника щупа" и "Рабочая длина" не требуется вводить каких-либо данных
- ▶ Установите измерительный щуп вплотную над поверхностью регулировочного кольца
- ▶ Если необходимо, измените направление перемещения: выберите его с помощью Softkey или клавиш со стрелками
- ▶ Сканирование поверхности: нажмите кнопку NC-старт



Калибровка рабочего радиуса и компенсация смещения центра измерительного щупа

Как правило, ось измерительного щупа не совпадает точно с осью шпинделя. Функция калибровки определяет смещение оси измерительного щупа относительно оси шпинделя и производит их расчетное выравнивание.

В зависимости от настройки машинного параметра 6165 (установка шпинделя активна/неактивна), стандартная операция калибровки может выполняться по-разному. В то время, как при активной установке шпинделя операция калибровки осуществляется с помощью единственного NC-старта, в случае неактивной установки шпинделя оператор может решить, следует выполнять калибровку смещения центра или нет.

Во время калибровки смещения центра система ЧПУ поворачивает измерительный щуп на 180°. Поворот инициируется дополнительной функцией, определенной производителем станков в машинном параметре 6160.

При выполнении ручной калибровки следует действовать следующим образом:

- ▶ В режиме ручного управления установите наконечник щупа в отверстии регулировочного кольца



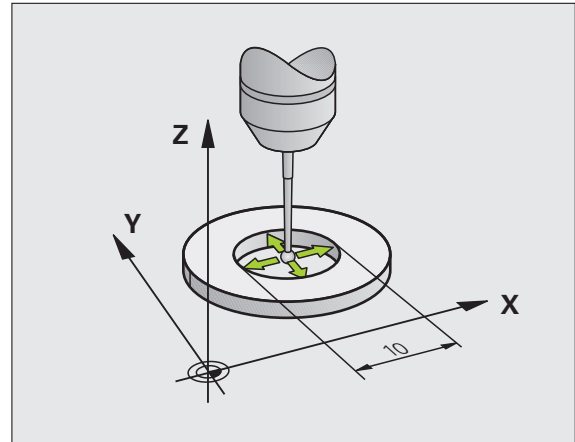
- ▶ Выберите функцию калибровки для радиуса наконечника щупа и смещения центра щупа: нажмите Softkey KAL. R
- ▶ Выберите ось инструмента, введите радиус регулировочного кольца
- ▶ Ощупывание: 4x нажмите кнопку NC-старт. Измерительный щуп измерит по одной позиции отверстия в каждом направлении оси и рассчитает рабочий радиус наконечника щупа
- ▶ Для завершения действия функции калибровки нажмите Softkey КОНЕЦ



Система ЧПУ должна быть подготовлена производителем станка к определению смещения центра наконечника щупа. Соблюдайте указания инструкции по обслуживанию станка!



- ▶ Определите смещение центра наконечника щупа: нажмите Softkey 180°. Система ЧПУ повернет измерительный щуп на 180°
- ▶ Ощупывание: 4x нажмите кнопку NC-старт. Измерительный щуп измерит по одной позиции отверстия в каждом направлении оси и рассчитает смещение центра измерительного щупа



Отображение значений калибровки

ЧПУ сохраняет в памяти рабочую длину, рабочий радиус и величину смещения центра измерительного щупа и учитывает эти значения позже при использовании измерительного щупа. Для отображение записанных в памяти значений нажмите КАЛ. L и КАЛ. R.



Если используется несколько измерительных щупов или данных калибровки: Смотри „Управление несколькими кадрами данных калибровки“, страница 618.

Управление несколькими кадрами данных калибровки

Если на станке применяется несколько измерительных щупов или щупов, расположенных крестообразно, оператору при необходимости следует использовать несколько кадров данных калибровки.

Для использования нескольких кадров данных калибровки следует установить машинный параметр 7411=1. Получение данных калибровки идентично принципу работы с использованием одного измерительного щупа, тем не менее, ЧПУ записывает данные калибровки в таблицу инструментов, если оператор выходит из меню калибровки и подтверждает запись данных калибровки в таблицу нажатием кнопки ENT.

Система ЧПУ заносит данные калибровки в следующие столбцы таблицы «Инструмент»:

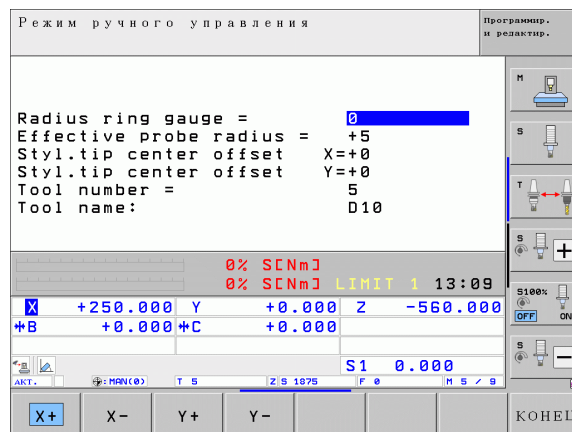
- Рабочий радиус наконечника щупа: столбец **R**
- Смещение центра X: **CAL-OF1**
- Смещение центра Y: **CAL-OF2**
- Угол калибровки: **ANGLE**
- Усредненное смещение центра (действительно только для цикла 441): **DR**

Активный номер инструмента при этом определяет строку в таблице инструментов, в которой ЧПУ записывает данные.



Обратите внимание на то, чтобы при использовании измерительного щупа был активен правильный номер инструмента независимо от того, будет ли цикл измерительного щупа отработан в автоматическом режиме или в режиме ручного управления.

Система ЧПУ отображает номер и имя инструмента в меню калибровки, если машинный параметр 7411 установлен =1.



14.7 Компенсация наклонного положения заготовки с помощью измерительного щупа

Введение

Система ЧПУ компенсирует неровное закрепление заготовки на основе расчета с помощью "разворота плоскости обработки".

Для этого ЧПУ назначает в качестве угла разворота угол, образуемый поверхностью заготовки и опорной осью угла плоскости обработки. См. рис. справа.

При желании можно компенсировать неровное положение заготовки путем поворота круглого стола.



Всегда выбирайте направление ощупывания наклонного положения заготовки, перпендикулярное опорной оси угла.

Для правильного расчета разворота плоскости обработки при выполнении программы следует запрограммировать обе координаты плоскости обработки в первом кадре перемещения.

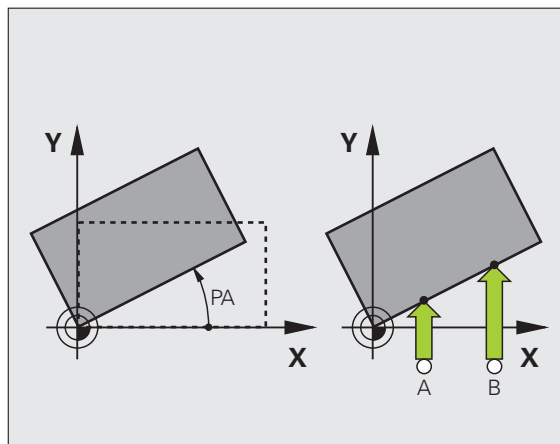
Разворот плоскости обработки также можно использовать в комбинации с PLANE-функцией; в таком случае следует сначала активировать разворот плоскости обработки, а затем PLANE-функцию.

Если оператор изменяет разворот плоскости обработки, ЧПУ при выходе из меню выдаст запрос о том, намерен ли оператор сохранить измененный разворот плоскости обработки в соответствующей активной строке таблицы точки привязки. В таком случае подтвердите выбор нажатием кнопки ENT.

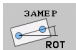
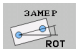



ЧПУ может также выполнить истинную, трехмерную компенсацию зажима, если станок подготовлен к этому. При необходимости обратитесь к производителю станка.

Задав Бит #18 в MP7680, можно подавить сообщение об ошибке **Межосевой угол не равен углу поворота** при определении разворота плоскости и при выверке заготовки с помощью оси вращения с ручными циклами ощупывания. Благодаря этому вы можете определять разворот плоскости на местах, которые были бы недоступны без поворотной головки.



Обзор

Цикл	Softkey
Разворот плоскости обработки по 2 точкам: ЧПУ определяет угол между линией, соединяющей центры 2 точек, и заданным положением (опорная ось угла).	
Разворот плоскости обработки по 2 отверстиям/островам: ЧПУ определяет угол между линией, соединяющей центры отверстий/островов, и заданным положением (опорная ось угла).	
Выверка заготовки по 2 точкам: ЧПУ определяет угол между линией, соединяющей центры 2 точек, и заданным положением (опорная ось угла) и компенсирует неровное положение путем вращения круглого стола.	



Определение разворота плоскости обработки по 2 точкам



- ▶ Выберите функцию ощупывания: нажмите Softkey ОЩУПЫВАНИЕ ROT
- ▶ Установите измерительный щуп вблизи первой точки ощупывания
- ▶ Выберите направление ощупывания, перпендикулярное опорной оси угла: выберите ось и направление с помощью Softkey
- ▶ Ощупывание: нажмите кнопку NC-старт
- ▶ Установите измерительный щуп вблизи второй точки ощупывания
- ▶ Ощупывание: нажмите кнопку NC-старт. Система ЧПУ определит разворот плоскости обработки и отобразит угол за диалогом **Угол разворота =**

Сохранение разворота плоскости в таблице точки привязки

- ▶ После завершения процесса ощупывания ведите в поле ввода **Номер в таблице:** номер точки привязки, в которой система ЧПУ должна сохранить активный разворот плоскости
- ▶ Нажмите Softkey ВВОД В ТАБЛИЦУ ТОЧКИ ПРИВ., чтобы сохранить разворот плоскости обработки в таблице точки привязки

Сохранение разворота плоскости в таблице точки привязки паллеты



Для того, чтобы можно было сохранить разворот плоскости в таблице точки привязки паллеты, требуется активировать нулевую точку привязки до начала операции ощупывания. Нулевая точка привязки содержит запись 0 во всех осях таблицы точки привязки!

- ▶ После завершения процесса ощупывания ведите в поле ввода **Номер в таблице:** номер точки привязки, в которой система ЧПУ должна сохранить активный разворот плоскости
- ▶ Нажмите Softkey ВВОД В ТАБЛ. ТОЧКИ ПРИВ. ПАЛЛЕТ, чтобы сохранить разворот плоскости обработки в таблице точки привязки паллет

ЧПУ отображает активную точку привязки паллеты в дополнительной индикации состояния (смотри „Общая информация о палетах (закладка PAL)” на странице 99).



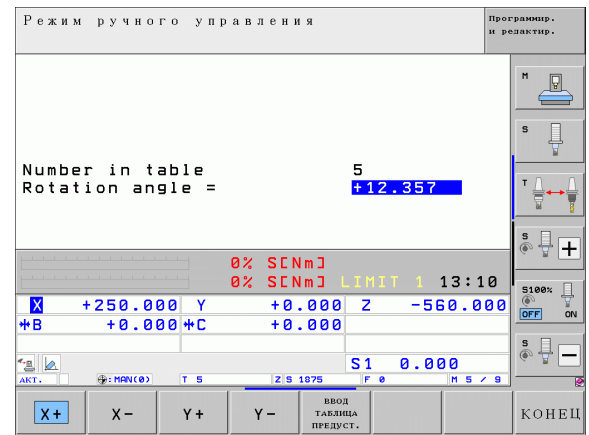
Отображение разворота плоскости обработки

Угол разворота плоскости обработки находится в индикации угла разворота после повторного выбора ОЩУПЫВАНИЕ ROT. Система ЧПУ также отображает угол разворота в дополнительной индикации состояния (СОСТОЯНИЕ POS.)

В индикации состояния включается символ разворота плоскости обработки, когда ЧПУ перемещает оси станка в соответствии с параметрами разворота плоскости обработки.

Отмена разворота плоскости обработки

- ▶ Выберите функцию ощупывания: нажмите Softkey ОЩУПЫВАНИЕ ROT
- ▶ Введите угол разворота „0“, назначьте нажатием кнопки ENT
- ▶ Завершите функцию ощупывания нажатием кнопки END



Определение разворота плоскости обработки по 2 отверстиям/островам



- ▶ Выберите функцию ощупывания: нажмите Softkey ОЩУПЫВАНИЕ ROT (2 панель Softkey)



- ▶ Должно быть выполнено ощупывание круговой цапфы: выбор с помощью клавиши Softkey



- ▶ должно быть выполнено ощупывание отверстий: выбор с помощью клавиши Softkey

Ощупывание отверстий

Предварительно установите измерительный щуп приблизительно в центре отверстия. После нажатия внешней кнопки NC-СТАРТ система ЧПУ автоматически ощупывает четыре точки на стенке отверстия.

Затем переместите измерительный щуп к следующему отверстию и выполните его ощупывание таким же образом. ЧПУ повторяет эту операцию до тех пор, пока не будут ощупаны все отверстия для определения точки привязки.

Ощупывание круглой цапфы

Установите измерительный щуп вблизи первой точки ощупывания круглой цапфы. С помощью Softkey выберите направление ощупывания, выполните операцию ощупывания с помощью внешней клавиши СТАРТ. Выполните операцию четыре раза.

Сохранение разворота плоскости в таблице точки привязки

- ▶ После завершения процесса ощупывания ведите в поле ввода **Номер в таблице:** номер точки привязки, в которой система ЧПУ должна сохранить активный разворот плоскости
- ▶ Нажмите Softkey ВВОД В ТАБЛИЦУ ТОЧКИ ПРИВ., чтобы сохранить разворот плоскости обработки в таблице точки привязки



Выверка заготовки по 2 точкам



- ▶ Выберите функцию ощупывания: нажмите Softkey ОЩУПЫВАНИЕ ROT (2 панель Softkey)
- ▶ Установите измерительный щуп вблизи первой точки ощупывания
- ▶ Выберите направление ощупывания, перпендикулярное опорной оси угла: выберите ось и направление с помощью Softkey
- ▶ Ощупывание: нажмите кнопку NC-старт
- ▶ Установите измерительный щуп вблизи второй точки ощупывания
- ▶ Ощупывание: нажмите кнопку NC-старт. Система ЧПУ определит разворот плоскости обработки и отобразит угол за диалогом **Угол разворота =**

Выверка заготовки



Внимание опасность столкновения!

Отведите щуп перед выверкой таким образом, чтобы исключить возможность столкновения с заготовкой или зажимным приспособлением.

- ▶ Нажмите Softkey ПОЗИЦИОНИРОВАНИЕ КРУГЛОГО СТОЛА, система ЧПУ отобразит предупреждение для отвода щупа
- ▶ Выполните процесс выверки с помощью NC-старт: система ЧПУ выполнит позиционирование круглого стола
- ▶ После завершения процесса ощупывания ведите в поле ввода **Номер в таблице:** номер точки привязки, в которой система ЧПУ должна сохранить активный разворот плоскости

Сохранение наклонного положения в таблице точки привязки




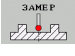
- ▶ После завершения процесса ощупывания ведите в поле ввода **Номер в таблице:** номер точки привязки, в которой система ЧПУ должна сохранить установленное наклонное положение заготовки
- ▶ Нажмите Softkey ВВОД В ТАБЛИЦУ ТОЧКИ ПРИВ., чтобы сохранить смещение по оси вращения в таблице точки привязки



14.8 Задание координат точки привязки с помощью щупа

Обзор

Функции назначения координат точки привязки на выровненной заготовке выбираются при помощи следующих клавиш Softkey:

Softkey	Функция	стр.
	Установка координат точки привязки на произвольной оси	Стр. 626
	Установка угла в качестве точки привязки	Стр. 627
	Установка центра окружности в качестве точки привязки	Стр. 629
	Средняя ось в качестве точки привязки	Стр. 631



Внимание опасность столкновения!

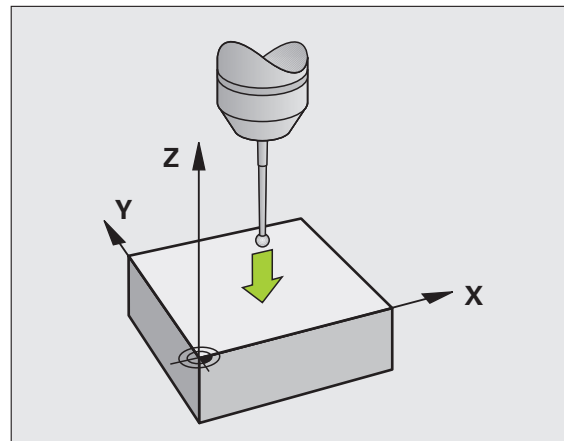
Следует учесть, что в случае активного смещения нулевой точки ЧПУ всегда относит значение ощупывания к активной точке привязки (или к последней назначенной в режиме ручного управления точке привязки), хотя в индикации положения смещение нулевой точки пересчитывается.



Установка координат точки привязки на произвольной оси



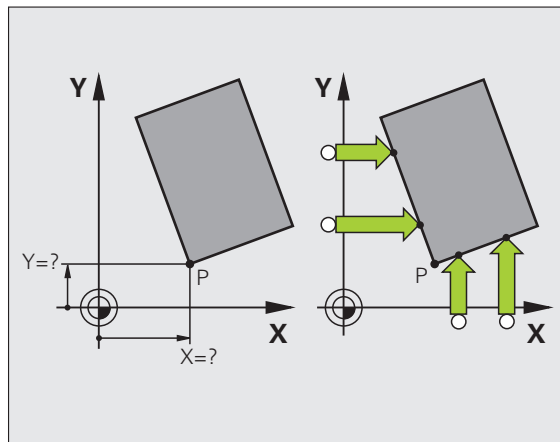
- ▶ Выбор функции ощупывания: нажмите Softkey ОЩУПЫВАНИЕ POS
- ▶ Установите измерительный щуп вблизи точки ощупывания
- ▶ Выберите направление ощупывания и одновременно ось, для которой назначается точка привязки, например, Z в направлении Z – ощупывание: выберите с помощью Softkey
- ▶ Ощупывание: нажмите кнопку NC-старт
- ▶ **Точка привязки:** введите заданную координату, присвойте ее с помощью Softkey УСТ. ТОЧКИ ПРИВЯЗКИ или запишите значение в таблицу (смотри „Запись результатов измерения из циклов измерительного щупа в таблицу нулевых точек”, страница 612, или смотри „Запись результатов измерения из циклов измерительного щупа в таблицу точки привязки”, страница 613, или смотри „Сохранение значений измерения в таблице точки привязки паллеты”, страница 614)
- ▶ Завершение функции ощупывания: нажмите кнопку END



Угол в качестве точки привязки – скопировать точки, ощупывание которых будет выполняться для разворота плоскости обработки



- ▶ Выбор функции ощупывания: нажмите Softkey ОЩУПЫВАНИЕ P
- ▶ Точки ощупывания из разворота плоскости обработки ? : нажмите кнопку ENT, чтобы назначить координаты точек ощупывания
- ▶ Установите измерительный щуп вблизи первой точки ощупывания на кромке заготовки, которая не будет ощупываться для разворота плоскости обработки
- ▶ Выберите направление ощупывания: выбор с помощью клавиши Softkey
- ▶ Ощупывание: нажмите кнопку NC-старт
- ▶ Установите измерительный щуп вблизи второй точки ощупывания на той же кромке
- ▶ Ощупывание: нажмите кнопку NC-старт
- ▶ Точка привязки: введите обе координаты точки привязки в окне меню, назначьте их с помощью Softkey УСТ. ТОЧКИ ПРИВЯЗКИ или запишите значения в таблицу (смотри „Запись результатов измерения из циклов измерительного щупа в таблицу нулевых точек”, страница 612, или смотри „Запись результатов измерения из циклов измерительного щупа в таблицу точки привязки”, страница 613, или смотри „Сохранение значений измерения в таблице точки привязки паллеты”, страница 614)
- ▶ Завершение функции ощупывания: нажмите кнопку END



Угол в качестве точки привязки – не принимать точки, ощупывание которых будет выполняться для разворота плоскости обработки

- ▶ Выбор функции ощупывания: нажмите Softkey ОЩУПЫВАНИЕ Р
- ▶ Точки ощупывания из разворота плоскости обработки ?:
отрицательный ответ с помощью кнопки NO ENT(вопрос диалога появляется только в том случае, если перед этим был выполнен разворот плоскости обработки)
- ▶ Дважды выполните измерение обеих кромок заготовки
- ▶ Точка привязки: введите координаты точки привязки, назначьте ее при помощи Softkey УСТ. ТОЧКИ ПРИВЯЗКИ или запишите значения в таблицу (смотри „Запись результатов измерения из циклов измерительного щупа в таблицу нулевых точек”, страница 612 или смотри „Запись результатов измерения из циклов измерительного щупа в таблицу точки привязки”, страница 613, или смотри „Сохранение значений измерения в таблице точки привязки паллеты”, страница 614)
- ▶ Завершение функции ощупывания: нажмите кнопку END



Центр окружности в качестве точки привязки

Центры отверстий, круглых карманов, полных цилиндров, цапф, круглых островов и т.п. можно назначать в качестве точек привязки.

Круглый карман:

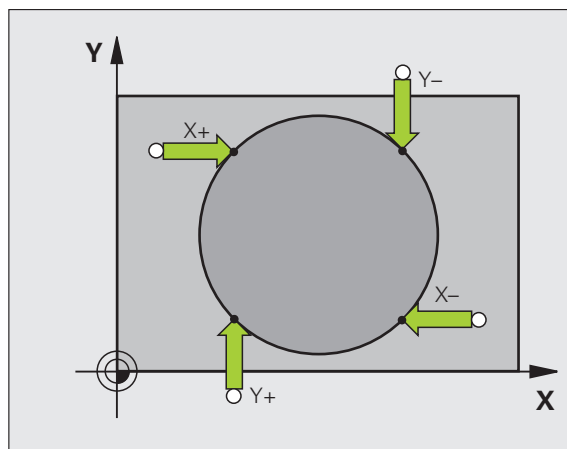
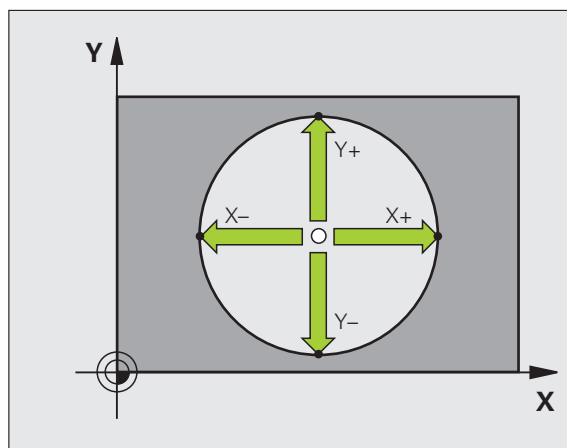
При ощупывании система ЧПУ снимает размеры внутренней стенки кармана во всех четырех направлениях осей координат.

Для разорванных окружностей (дуг окружностей) направление ощупывания может быть выбрано произвольно.

- ▶ Поместите наконечник щупа приблизительно в центр окружности



- ▶ Выбор функции ощупывания: выберите Softkey **ОЩУПЫВАНИЕ СС**
- ▶ Сканирование: нажмите кнопку NC-старт четыре раза. Измерительный щуп поочередно ощупывает 4 точки на внутренней стенке окружности
- ▶ Если нужно работать с измерением отгиба (только для станков с ориентацией шпинделя, зависит от MP6160) нажмите Softkey 180° и повторно выполните ощупывание 4 точек на внутренней стенке окружности
- ▶ Если оператору необходимо работать без измерения отгиба: следует нажать кнопку END
- ▶ **Точка привязки:** введите обе координаты центра окружности в окне меню, назначьте при помощи Softkey УСТ. ТОЧКИ ПРИВЯЗКИ или запишите значения в таблицу (смотри „Запись результатов измерения из циклов измерительного щупа в таблицу нулевых точек“, страница 612 или смотри „Запись результатов измерения из циклов измерительного щупа в таблицу точки привязки“, страница 613)
- ▶ Завершение функции ощупывания: нажмите клавишу END



Наружная окружность:

- ▶ Установите наконечник щупа вблизи первой точки ощупывания вне окружности
- ▶ Выберите направление ощупывания: выбор с помощью соответствующей клавиши Softkey
- ▶ Сканирование: нажмите кнопку NC-старт
- ▶ Повторите операцию ощупывания для остальных 3 точек. См. илл. справа внизу
- ▶ **Точка привязки:** введите координаты точки привязки, назначьте ее при помощи Softkey УСТ. ТОЧКИ ПРИВЯЗКИ или запишите значения в таблицу (смотри „Запись результатов измерения из циклов измерительного щупа в таблицу нулевых точек”, страница 612 или смотри „Запись результатов измерения из циклов измерительного щупа в таблицу точки привязки”, страница 613, или смотри „Сохранение значений измерения в таблице точки привязки паллеты”, страница 614)
- ▶ Завершение функции ощупывания: нажмите кнопку END

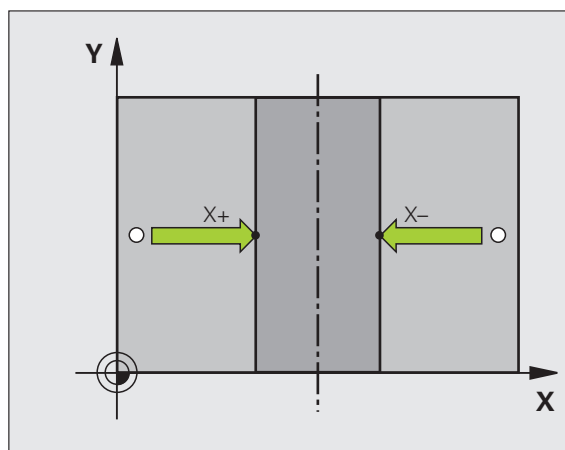
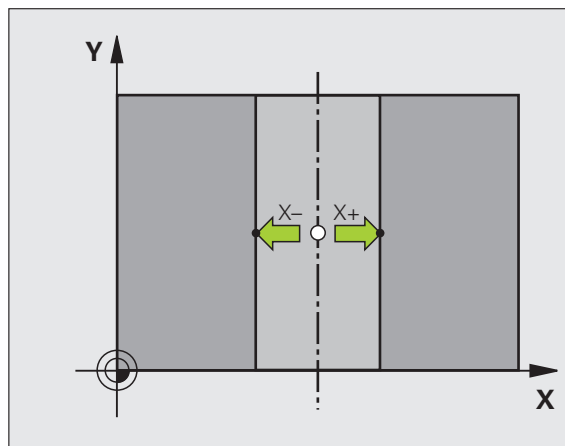
После ощупывания система ЧПУ отображает текущие координаты центра окружности и радиус окружности PR.



Средняя ось в качестве точки привязки



- ▶ Выберите функцию измерения нажатием Softkey ОЩУПЫВАНИЕ
- ▶ Установите измерительный щуп вблизи первой точки ощупывания
- ▶ Выберите направление ощупывания с помощью Softkey
- ▶ Ощупывание: нажмите кнопку NC-старт
- ▶ Установите измерительный щуп вблизи второй точки ощупывания
- ▶ Ощупывание: нажмите кнопку NC-старт
- ▶ **Точка привязки:** введите координаты точки привязки в окне меню, назначьте ее с помощью Softkey УСТ. ТОЧКИ ПРИВЯЗКИ или запишите значение в таблицу (смотри „Запись результатов измерения из циклов измерительного щупа в таблицу нулевых точек”, страница 612, или смотри „Запись результатов измерения из циклов измерительного щупа в таблицу точки привязки”, страница 613, или смотри „Сохранение значений измерения в таблице точки привязки паллеты”, страница 614)
- ▶ Завершение функции ощупывания: нажмите кнопку END



Установка точек привязки с помощью отверстий/круглых цапф

На второй панели Softkey находятся клавиши Softkey, при помощи которых можно использовать отверстия и круглые цапфы для установки точек привязки.

Выберите, что будет ощупываться, отверстия или круглые цапфы

Согласно базовой настройке выполняется ощупывание отверстий.



- Выберите функцию ощупывания: нажмите Softkey ФУНКЦИЯ ОЩУПЫВАНИЯ, переключите панель Softkey



- Выберите функцию ощупывания: нажмите, например, Softkey ОЩУПЫВАНИЕ ROT



- Должно быть выполнено ощупывание круговой цапфы: выбор с помощью клавиши Softkey



- Должно быть выполнено ощупывание отверстий: выбор с помощью клавиши Softkey

Ощупывание отверстий

Предварительно установите измерительный шуп приблизительно в центре отверстия. После нажатия внешней кнопки NC-СТАРТ система ЧПУ автоматически ощупывает четыре точки на стенке отверстия.

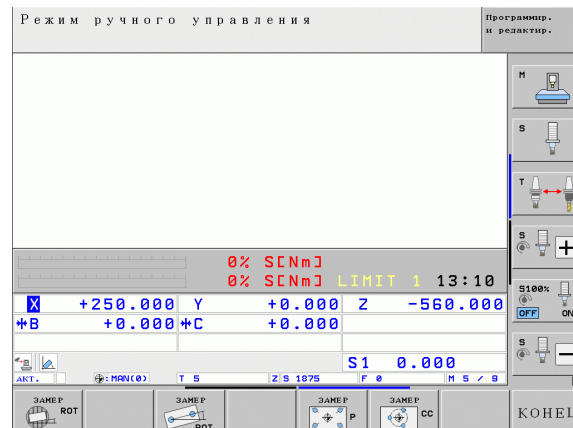
Затем переместите измерительный шуп к следующему отверстию и выполните его ощупывание таким же образом. ЧПУ повторяет эту операцию до тех пор, пока не будут ощупаны все отверстия для определения точки привязки.

Ощупывание круглой цапфы

Установите измерительный шуп вблизи первой точки ощупывания круглой цапфы. С помощью Softkey выберите направление ощупывания, выполните операцию ощупывания с помощью внешней клавиши СТАРТ. Выполните операцию четыре раза.

Обзор

Цикл	Softkey
Разворот плоскости обработки по двум отверстиям: ЧПУ определяет угол между линией, соединяющей центры отверстий, и заданным положением (опорная ось угла)	



Цикл**Softkey**

Точка привязки по 4 отверстиям:

ЧПУ определяет точку пересечения двух отверстий, которые были ощупаны вначале, и двух ощупанных после этого отверстий. При этом следует выполнять ощупывание крест накрест (так, как это изображено на Softkey), так как в противном случае ЧПУ неверно рассчитает точку привязки



Центр окружности по 3 отверстиям:

ЧПУ определяет круговую траекторию, на которой находятся все 3 отверстия, и рассчитывает для круговой траектории центр окружности.



Измерение заготовок с помощью щупа

Измерительный щуп можно также использовать в режимах работы "Ручное управление" и "Эл. маховичок" для выполнения простых измерений на заготовке. Для более сложных задач измерения предлагается множество программируемых циклов ощупывания (см. руководство пользователя по циклам, глава 16, "Автоматический контроль заготовок"). С помощью измерительного щупа оператор определяет:

- координаты позиции и на их основе
- размеры и углы заготовки

Определение координаты позиции на выровненной заготовке



- ▶ Выберите функцию ощупывания: нажмите Softkey **ОЩУПЫВАНИЕ POS**
- ▶ Установите измерительный щуп вблизи точки ощупывания
- ▶ Выберите направление ощупывания и одновременно ось, к которой должна относиться координата: выберите соответствующую клавишу Softkey.
- ▶ Запустите операцию ощупывания: нажмите кнопку NC-старт

Система ЧПУ отобразит координату точки ощупывания как точку привязки.

Определение координат угловой точки на плоскости обработки

Определение координат угловой точки: Смотри „Угол в качестве точки привязки – не принимать точки, ощупывание которых будет выполняться для разворота плоскости обработки”, страница 628. Система ЧПУ отображает координаты угла, прошедшего ощупывание, как точку привязки.



Определение размеров заготовки



- ▶ Выберите функцию ощупывания: нажмите Softkey ОЩУПЫВАНИЕ POS
- ▶ Установите измерительный щуп вблизи первой точки ощупывания A
- ▶ Выберите направление ощупывания с помощью Softkey
- ▶ Ощупывание: нажмите кнопку NC-старт
- ▶ Запишите указанное в качестве точки привязки значение (только в том случае, если заданная ранее точка привязки остается действительной)
- ▶ Точка привязки: введите „0“
- ▶ Прервите диалог: нажмите кнопку END
- ▶ Повторный выбор функции ощупывания: нажмите Softkey ОЩУПЫВАНИЕ POS
- ▶ Установите измерительный щуп вблизи второй точки ощупывания B
- ▶ Выберите направление ощупывания с помощью Softkey: та же ось, но направление, противоположное тому, которое было задано при первом ощупывании.
- ▶ Ощупывание: нажмите кнопку NC-старт

В индикации точки привязки указано расстояние между двумя точками на оси координат.

Снова назначьте для индикации позиции значения, действовавшие до измерения длины

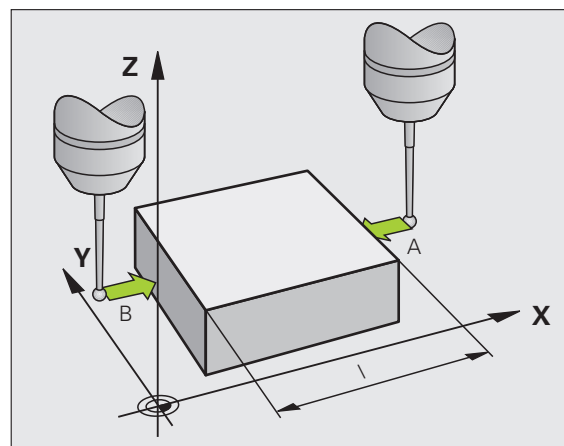
- ▶ Выберите функцию ощупывания: нажмите Softkey ОЩУПЫВАНИЕ POS
- ▶ Выполните повторное ощупывание в первой точке ощупывания
- ▶ Введите для точки привязки записанное значение
- ▶ Прервите диалог: нажмите кнопку END

Измерение угла

С помощью измерительного щупа можно определить угол на плоскости обработки. Измеряется

- угол между опорной осью угла и кромкой заготовки или
- угол между двумя кромками

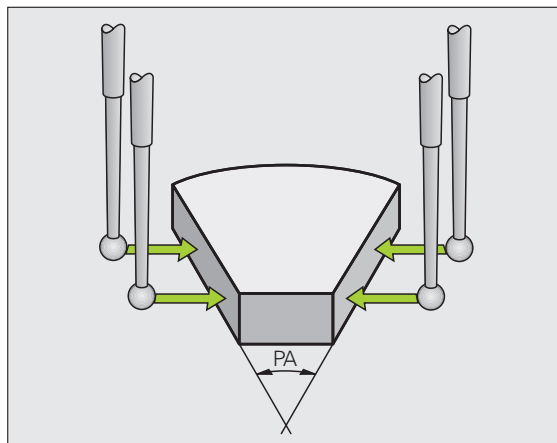
Измеренный угол отображается в виде значения, составляющего не более 90°.



Определение угла между опорной осью угла и кромкой заготовки

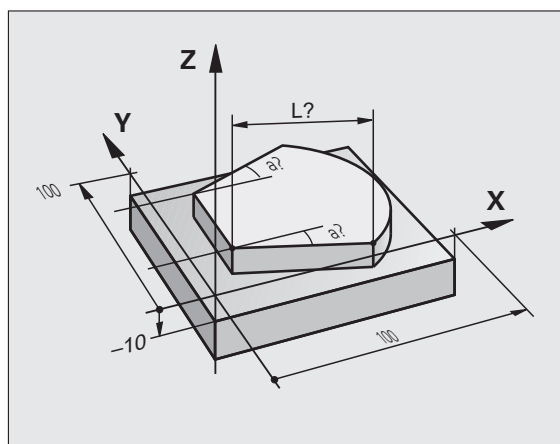


- ▶ Выберите функцию ощупывания: нажмите Softkey ОЩУПЫВАНИЕ ROT
- ▶ Угол разворота: запишите отображаемый угол поворота, если впоследствии захотите восстановить выполненный ранее разворот плоскости обработки
- ▶ Выполните разворот плоскости обработки по стороне, используемой для сравнения (смотри „Компенсация наклонного положения заготовки с помощью измерительного щупа” на странице 619)
- ▶ С помощью Softkey ОЩУПЫВАНИЕ ROT выведите индикацию угла между опорной осью угла и кромкой заготовки в качестве угла разворота
- ▶ Отмените разворот плоскости обработки или восстановите первоначальный разворот плоскости обработки
- ▶ Назначьте для угла разворота записанное значение



Определение угла между двумя кромками заготовки

- ▶ Выберите функцию ощупывания: нажмите Softkey ОЩУПЫВАНИЕ ROT
- ▶ Угол разворота: запишите указанный угол разворота, если впоследствии захотите восстановить выполненный ранее разворот плоскости обработки
- ▶ Выполните разворот плоскости обработки для первой стороны (смотри „Компенсация наклонного положения заготовки с помощью измерительного щупа” на странице 619).
- ▶ Ощупывание второй стороны производится как же, как при развороте плоскости обработки, не задавайте для угла разворота значение, равное 0!
- ▶ С помощью Softkey ОЩУПЫВАНИЕ ROT отобразите угол PA между кромками заготовки как угол разворота
- ▶ Отмените разворот плоскости обработки или восстановите первоначальный разворот плоскости обработки: задайте для угла разворота записанное значение



Использование функций ощупывания механическими щупами или индикаторами

Если на станке отсутствует электронный измерительный щуп, все вышеописанные функции ощупывания в ручном режиме (исключение: функции калибровки) можно использовать также с механическими щупами или при простом касании.

Вместо электронного сигнала, автоматически генерируемого измерительным щупом в рамках функции ощупывания, оператор инициирует коммутационный сигнал для назначения **позиции ощупывания** вручную, с помощью клавиши. При этом выполните действия в указанной последовательности:



- ▶ С помощью Softkey выберите любую функцию ощупывания



- ▶ Переместите механический щуп в первую позицию, которая должна быть назначена системой ЧПУ
- ▶ Назначьте позицию: нажмите клавишу "Присвоение фактической позиции", ЧПУ сохранит в памяти текущую позицию



- ▶ Переместите механический щуп в следующую позицию, которая должна быть скопирована системой ЧПУ
- ▶ Назначьте позицию: нажмите клавишу "Присвоение фактической позиции", ЧПУ сохранит в памяти текущую позицию
- ▶ При необходимости выполните подвод к другим позициям и назначьте их, как это было описано выше
- ▶ **Точка привязки:** введите координаты новой точки привязки в окне меню, назначьте ее с помощью Softkey УСТ. ТОЧКИ ПРИВЯЗКИ или запишите значения в таблицу (смотри „Запись результатов измерения из циклов измерительного щупа в таблицу нулевых точек”, страница 612, или смотри „Запись результатов измерения из циклов измерительного щупа в таблицу точки привязки”, страница 613)
- ▶ Завершение функции ощупывания: нажмите клавишу END



14.9 Наклон плоскости обработки (ПО-опция 1)

Применение, принцип работы



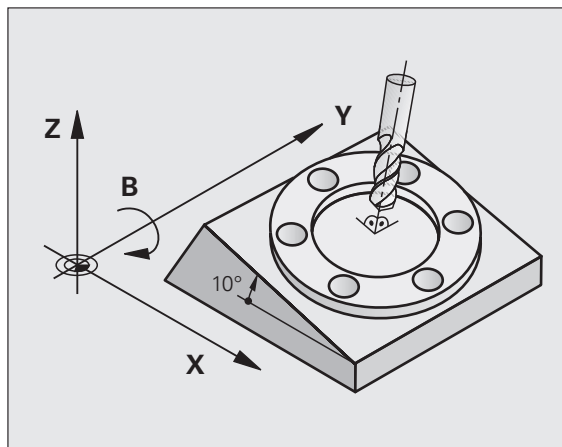
Функции для наклона плоскости обработки должны быть адаптированы производителем станка к конкретной системе ЧПУ и станку. При наличии определенных поворотных головок (поворотных столов) производитель станка устанавливает, как система ЧПУ интерпретирует запрограммированные в цикле углы: как координаты осей вращения или как угловые компоненты наклонной плоскости. Следуйте указаниям инструкции по обслуживанию станка.

Система ЧПУ поддерживает наклон плоскостей обработки на станках с поворотными головками и поворотными столами. Типичным примером применения, например, являются наклонные отверстия или контуры, расположенные в пространстве под наклоном. При этом плоскость обработки всегда наклоняется вокруг активной нулевой точки. Обычно процесс обработки программируется на главной плоскости (например, плоскости XY), но выполняется на той плоскости, которая была наклонена к главной плоскости.

Для наклона плоскости обработки существуют три функции:

- Разворот в ручном режиме и в режиме эл. маховичка с помощью клавиши Softkey 3D ROT, смотри „Активация наклона в ручном режиме”, страница 641
- Управляемый наклон, цикл **19 ПЛОСКОСТЬ ОБРАБОТКИ** в программе обработки (см. руководство пользователя по циклам, цикл **19 ПЛОСКОСТЬ ОБРАБОТКИ**)
- Управляемый наклон, **PLANE**-функция в программе обработки (смотри „Функция PLANE: наклонение плоскости обработки (опция ПО 1)” на странице 507)

Функции ЧПУ для “Наклона плоскости обработки” - это функции преобразования координат. При этом плоскость обработки всегда располагается перпендикулярно направлению оси инструмента.



При наклоне плоскости обработки ЧПУ, как правило, различают два типа станков:

■ Станок с поворотным столом

- Приведите заготовку в желаемое положение обработки путем соответствующего позиционирования поворотного стола, например, при помощи L-кадра
- Положение преобразуемой оси инструмента по отношению к фиксированной системе координат станка **не изменяется**. Если оператор поворачивает стол, т.е. заготовку, например, на 90° , система координат **не** поворачивается вместе с ним. Если в режиме ручного управления будет нажата клавиша управления осями Z+, инструмент переместится в направлении Z+
- ЧПУ учитывает для расчета преобразованной системы координат только механически обусловленные смещения соответствующего поворотного стола – так называемые “трансляционные” участки

■ Станок с поворотной головкой

- Оператор должен привести заготовку в желаемое положение обработки путем соответствующего позиционирования поворотной головки, например, с помощью L-кадра
- Положение наклоненной (преобразованной) оси инструмента изменяется относительно фиксированной системы координат станка: если оператор поворачивает головку станка, т.е. инструмент, например, по оси В на $+90^\circ$, система координат поворачивается вместе с ней. Если в режиме ручного управления будет нажата клавиша управления осями Z+, инструмент переместится в направлении X+ фиксированной системы координат станка
- ЧПУ учитывает для расчета преобразованной системы координат только механически обусловленные смещения данного поворотного стола (так называемые „трансляционные“ участки) и смещения, возникшие из-за поворота инструмента (трехмерная поправка на длину инструмента)



Подвод к референтным меткам при наклонных осях

При наклонных осях подвод к референтным меткам осуществляется с помощью внешних клавиш направления. При этом ЧПУ проводит интерполяцию соответствующих осей. Обратите внимание на то, чтобы функция "Наклон плоскости обработки" была активна в режиме работы "Ручное управление" и фактический угол оси вращения был занесен в поле меню.

Установка точки привязки в наклоненной системе

После позиционирования оси вращения оператор назначает точку привязки так же, как при работе с ненаклоненной системой. Процедура работы ЧПУ при установке точки привязки зависит при этом от настройки машинного параметра 7500 в таблице кинематики:

■ MP 7500, бит 5=0

Система ЧПУ проверяет при активной наклонной плоскости обработки, совпадают ли текущие координаты осей вращения с определенными оператором углами поворота (3D ROT-меню) при установке точки привязки на осях X, Y и Z. Если функция наклона плоскости обработки неактивна, ЧПУ проверяет, находятся ли оси вращения в 0° (фактические позиции). Если эти позиции не совпадают, ЧПУ выдает сообщение об ошибке.

■ MP 7500, бит 5=1

ЧПУ не проверяет, совпадают ли текущие координаты осей вращения (фактические позиции) с определенными оператором углами наклона.



Внимание опасность столкновения!

Точку привязки всегда следует устанавливать на всех трех главных осях.

Если оси вращения станка не отрегулированы, следует ввести фактическую позицию оси вращения в меню для ручного наклона: если фактическая позиция оси (осей) вращения не совпадает с введенной, ЧПУ неправильно рассчитает точку привязки.

Установка точки привязки на станках с круглым столом

Если заготовка выверяется путем вращения круглого стола, например, с помощью цикла ошупывания 403, то перед установкой точки привязки на линейных осях X, Y и Z следует после операции выверки обнулить ось круглого стола. В противном случае ЧПУ выдаст сообщение об ошибке. Цикл 403 предоставляет эту возможность непосредственно, а именно устанавливая параметр ввода (смотри инструкцию обслуживания «Циклы импульсной системы», «Компенсация поворота через ось вращения»).



Установка точки привязки на станках с системой смены головки

Если станок оснащен системой смены головки, оператор, как правило, должен управлять точками привязки с помощью таблицы точки привязки. Точки привязки, хранящиеся в таблицах точек привязки содержат расчет активной кинематики станка (геометрия головки). Если оператор заменяет головку новой, ЧПУ учитывает новые, измененные размеры головки, так что активная точка привязки сохраняется.

Отображение положения при наклонной системе

Указанные в поле состояния позиции (**ЗАДАННАЯ** и **ФАКТИЧЕСКАЯ**) относятся к наклонной системе координат.

Ограничения при наклоне плоскости обработки

- Функции ощупывания "Разворот плоскости обработки" нет в наличии, если в режиме ручного управления оператор активировал функцию наклона плоскости обработки
- Функция "Присвоение фактической позиции" не допускается, если активна функция наклона плоскости обработки
- PLC-позиционирование (определяется производителем станка) не разрешено



Активация наклона в ручном режиме



Выбор наклона в ручном режиме: нажмите Softkey 3D ROT



Установите курсор с помощью клавиш со стрелками на пункт меню **Ручное управление**



Активация поворота в ручном режиме: нажмите Softkey АКТИВНО




Переместите курсор на желаемую ось вращения с помощью клавиши со стрелкой

Введите угол наклона

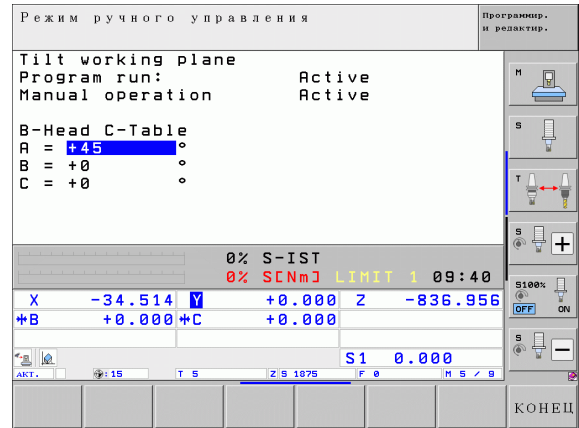


Завершите ввод: кнопка END

Для деактивации установите в меню "Наклон плоскости обработки" желаемые режимы в положение "Неактивно".

Если функция "Наклон плоскости обработки" активна, и система ЧПУ перемещает оси станка в соответствии с наклонными осями, в индикации состояния загорается символ .

Если функция "Наклон плоскости обработки" для режима "Отработка программы" установлена оператором в положение "Активно", введенный в меню угол наклона действует с первого кадра программы обработки, предназначенной для выполнения. Если в программе обработки используется цикл **19 ПЛОСКОСТЬ ОБРАБОТКИ** или **PLANE**-функция, действуют определенные там значения углов. Значения углов, записанные в меню, перезаписываются вызванными значениями.



Назначение текущего направления оси инструмента текущим направлением обработки (функция FCL 2)



Данная функция должна быть активирована производителем станка. Следуйте указаниям инструкции по обслуживанию станка.

С помощью этой функции можно в режимах "Ручное управление" и "Эл. маховичок" перемещать инструмент, используя внешние клавиши направления или маховичок в направлении, указываемом осью инструмента в данный момент. Используйте эту функцию, если

- необходимо вывести инструмент из материала во время прерывания программы в 5-осевой программе в направлении оси инструмента
- необходимо выполнить обработку с помощью установленного инструмента, используя маховичок или внешние клавиши направления в режиме ручного управления



Выбор наклона в ручном режиме: нажмите Softkey 3D ROT



Установите курсор с помощью клавиш со стрелками на пункт меню **Ручное управление**




Активируйте активное направление оси инструмента как активное направление обработки: нажмите Softkey **ОСЬ ИНСТРУМЕНТА**



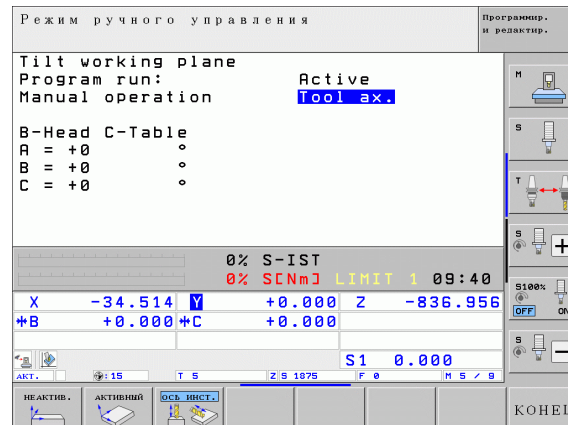
Завершите ввод: клавиша END

Для деактивации установите в меню "Наклон плоскости обработки" пункт меню **Ручное управление** в положение "Неактивно".

Если функция **Перемещение в направлении оси инструмента** активна, в индикации состояния включается символ .



Эта функция также есть в наличии, когда оператор прерывает выполнение программы и намерен перемещать оси в ручном режиме.





15

**Позиционирование с
ручным вводом
данных**



15.1 Программирование и отработка простых программ

Для простых видов обработки или предварительного позиционирования инструмента предназначен режим работы "Позиционирование с ручным вводом данных". В нем можно ввести и напрямую выполнить короткую программу в формате программирования открытым текстом HEIDENHAIN или в формате DIN/ISO. Также в режиме позиционирования с ручным вводом данных доступны циклы обработки и измерительных щупов, а также специальные функции (кнопка SPEC FCT). Система ЧПУ автоматически сохраняет программу в файле \$MDI. При позиционировании с ручным вводом данных можно активировать дополнительную индикацию состояния.

Позиционирование с ручным вводом данных



Выберите режим работы "Позиционирование с ручным вводом данных". Запрограммируйте файл \$MDI с доступными функциями



Запустите выполнение программы нажатием внешней клавиши СТАРТ



Ограничения:

Отсутствуют функции программирования свободного контура FK, графики при программировании и графики при отработке программ.

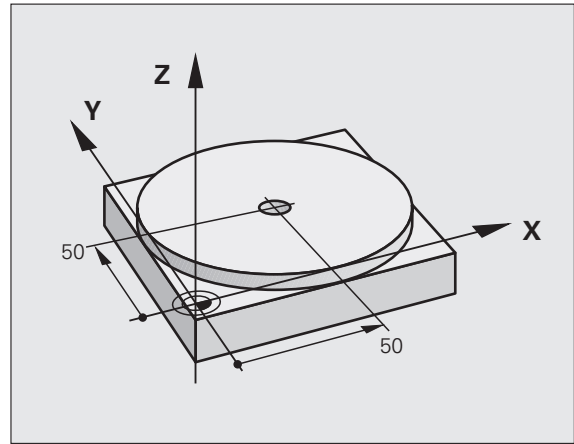
Файл \$MDI не должен содержать вызов программы (PGM CALL).



Пример 1

В отдельной заготовке должно быть предусмотрено отверстие глубиной 20 мм. После зажима заготовки, выверки и назначения координат точки привязки нужно запрограммировать и проделать отверстие с помощью нескольких строк программы.

Сначала инструмент предварительно позиционируется над заготовкой с помощью кадров прямых на безопасном расстоянии, равном 5 мм, над отверстием. Затем проделывается отверстие с помощью цикла **200 СВЕРЛЕНИЕ**.



0 BEGIN PGM SMDI MM	
1 TOOL CALL 1 Z S2000	Вызов инструмента: ось инструмента Z, Частота вращения шпинделя 2000 об/мин
2 L Z+200 R0 FMAX	Вывод инструмента из материала (FMAX = ускоренный ход)
3 L X+50 Y+50 R0 FMAX M3	Позиционирование инструмента с FMAX над отверстием, включение шпинделя
4 CYCL DEF 200 СВЕРЛЕНИЕ	Определение цикла СВЕРЛЕНИЕ
Q200=5 ;БЕЗОП. РАССТ.	Безопасное расстояние инструмента над отверстием
Q201=-15 ;ГЛУБИНА	Глубина отверстия (знак числа=направление работы)
Q206=250 ;F ВРЕЗАНИЕ	Подача при сверлении
Q202=5 ;ГЛУБИНА ВРЕЗАНИЯ	Глубина каждой подачи перед отводом
Q210=0 ;F-ВРЕМЯ НАВЕРХУ	Время выдержки после каждого выхода из материала в секундах
Q203=-10 ;КООРД. ПОВЕРХ.	Координата поверхности заготовки
Q204=20 ;2 БЕЗОП. РАССТ.	Безопасное расстояние инструмента над отверстием
Q211=0.2 ;ВРЕМЯ ВЫДЕРЖКИ ВНИЗУ	Время выдержки на дне отверстия в секундах
5 CYCL CALL	Вызов цикла СВЕРЛЕНИЕ
6 L Z+200 R0 FMAX M2	Вывод инструмента из материала
7 END PGM SMDI MM	Конец программы

Функция прямых: Смотри „Прямая L”, страница 245, цикл СВЕРЛЕНИЕ: см. руководство пользователя "Циклы", цикл 200 СВЕРЛЕНИЕ.



Пример 2: компенсация смещения заготовки в станках с круглым столом

Следует выполнить разворот плоскости обработки с помощью измерительного щупа. См. руководство пользователя "Циклы измерительного щупа", "Циклы измерительного щупа в режимах работы "Ручное управление" и "Эл. маховичок", раздел "Компенсация смещения заготовки".

Запомните угол разворота и отмените разворот плоскости обработки



Выберите режим работы "Позиционирование с ручным вводом данных"

**IV**

Выберите ось круглого стола, запомните угол разворота и введите подачу, например, **L C+2.561 F50**



Завершите ввод



Нажмите кнопку NC-старт: наклонное положение будет устранено поворотом круглого стола



Сохранение или удаление данных из \$MDI

Файл \$MDI используется, как правило, для коротких и временных программ. Если программа, тем не менее, должна быть сохранена в памяти, следует выполнить действия, перечисленные ниже.



Выберите режим работы:
"Программирование/редактирование"



Вызовите управление файлами: клавиша PGM
MGT (Program Management)



Выделите файл \$MDI



Выберите "Копировать файл": Softkey
КОПИРОВАТЬ

ЦЕЛЕВОЙ ФАЙЛ =

ОТВЕРСТИЕ Введите имя, под которым должно храниться в памяти текущее содержимое файла \$MDI



Выполните копирование



Выход из управления файлами: Softkey КОНЕЦ

Удалить содержимое файла \$MDI можно подобным образом: вместо копирования удалите содержимое клавишей Softkey УДАЛИТЬ. При следующем переходе в режим работы "Позиционирование с ручным вводом данных" ЧПУ отобразит пустой файл \$MDI.



Если необходимо удалить файл \$MDI, то

- не разрешается запускать режим работы "Позиционирование с ручным вводом данных" (в том числе в фоновом режиме)
- не следует выбирать файл \$MDI в режиме работы "Программирование/редактирование"

Дополнительная информация: смотри „Копирование отдельного файла”, страница 140.







HEIDENHAIN

Programmlauf Satzfolge

```
0 BEGIN PGM 17011 MM
1 BLK FORM 0.1 Z X-60
2 BLK FORM 0.2 X+130 Y
3 TOOL CALL 3 Z S3500
4 L X-50 Y-30 Z+20 R0
5 L X-30 Y-40 Z+10 RR
6 RND R20
7 L X+70 Y-60 Z-10
8 CT X+70 Y+30
```

0% S-IST

0% SCNDJ

+341.1650 Y -218.2860

+0.000 +R +0.000

+0.000

16

Тест программы и
отработка программы



16.1 Графика

Применение

В режимах работы "Отработка программы" и "Тест программы" система ЧПУ графически моделирует обработку. С помощью клавиш Softkey можно выбрать

- вид сверху
- изображение в 3 плоскостях
- трехмерное изображение

Графика ЧПУ соответствует изображению заготовки, обрабатываемой цилиндрическим инструментом. Если активна таблица инструмента, оператор может отобразить обработку радиусной фрезой. Для этого следует ввести $R2 = R$ в таблицы инструментов.

Система ЧПУ не отображает графику, если

- текущая программа не содержит действующего определения заготовки
- не выбрана ни одна программа



Благодаря новым функциям трехмерной графики можно моделировать обработку на наклонной плоскости обработки и многостороннюю обработку в режиме работы **Тест программы** после моделирования программы в другом графическом представлении. Минимальные системные требования для этой функции - наличие аппаратного обеспечения MC 422 В. Для ускорения моделирования тестовой графики при использовании более ранних моделей оборудования следует установить бит 5 в машинном параметре 7310 равным 1. Таким образом, функции, реализованные специально для новой трехмерной графики, будут деактивированы.

ЧПУ не обеспечивает графического отображения запрограммированного в **TOOL CALL**-кадре припуска на радиус **DR**.



Графическое моделирование при использовании специальных приложений

Как правило, NC-программы содержат вызов инструмента, который при помощи определенного номера инструмента автоматически определяет данные инструмента для графического моделирования.

Для специальных приложений, в которых не требуется наличие данных инструмента (например, лазерная резка, лазерное сверление или водоструйная резка), можно настроить машинные параметры с 7315 по 7317 таким образом, чтобы система ЧПУ должна была выполнять графическое моделирование и в том случае, если оператор не активировал данные инструмента. Тем не менее, как правило, всегда необходим вызов инструмента, содержащий определение направления оси инструмента (например, **TOOL CALL Z**), ввод номера инструмента не требуется.



Настройка скорости выполнения теста программы



Скорость теста программы можно настроить только в том случае, если активирована функция „Индикация времени обработки“ (смотри „Выбор функции секундомера“ на странице 660). В противном случае ЧПУ всегда выполняет тест программы с максимально возможной скоростью.

Последняя настроенная скорость остается активной до тех пор (в том числе при перерыве в электроснабжении), пока не будет изменена.

После запуска программы ЧПУ отображает следующие клавиши Softkey, при помощи которых можно настроить скорость моделирования:

Функции	Softkey
Тестирование программы с той же скоростью, с которой она будет обрабатываться (с учетом запрограммированных подач)	
Пошаговое увеличение скорости выполнения теста	
Пошаговое уменьшение скорости выполнения теста	
Выполнение тестирования с максимально возможной скоростью (базовая настройка)	

Вы можете настроить скорость моделирования и перед запуском выполнения программы:



▶ Переключите панель Softkey дальше



▶ Выберите функции настройки скорости моделирования






▶ Выберите нужную функцию с помощью Softkey, например, пошаговое увеличение скорости выполнения теста



Обзор: виды

В режимах отработки программы и в режиме работы "Тест программы" ЧПУ отображает следующие клавиши Softkey:

Вид	Softkey
Вид сверху	
изображение в 3 плоскостях	
трехмерное изображение	

Ограничение во время выполнения программы



Синхронное графическое отображение обработки невозможно, если процессор ЧПУ уже загружен сложными задачами обработки или обработкой поверхностей большой площади. Пример: строчное фрезерование всей заготовки большим инструментом. Система ЧПУ прекращает отображать графику и выводит текст **ОШИБКА** в окне графики. Тем не менее, выполнение обработки продолжается.

ЧПУ не отображает графически многоосевую обработку в графике отработки программы во время отработки. В таких случаях в окне графики возникает сообщение об ошибке **Ось невозможно отобразить**.

Вид сверху

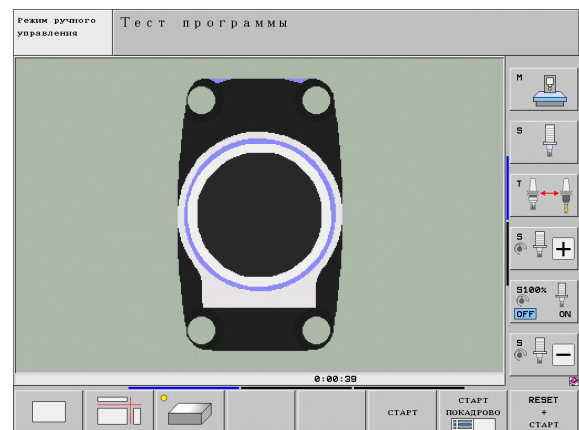
Графическое моделирование при данном виде графического представления происходит наиболее быстро.



Если ваш станок снабжен мышью, то можно, установив курсор мыши на любую часть заготовки, считывать в строке состояния значение глубины в этом месте.



- ▶ Выберите вид сверху нажатием клавиши Softkey
- ▶ Для отображения глубины в этом виде графики действительно следующее: чем глубже, тем темнее



Изображение в 3 плоскостях

На изображении показан вид сверху с двумя сечениями, как на техническом чертеже. Символ слева под графикой указывает на то, выполнено ли изображение согласно методу проекции 1 или методу проекции 2 стандарта DIN 6, часть 1 (выбирается с помощью MP7310).

Если используется изображение в 3 плоскостях, можно применять функции увеличения фрагмента, смотри „Увеличение фрагмента”, страница 658.

Дополнительно можно смещать плоскость резания, используя клавиши Softkey:



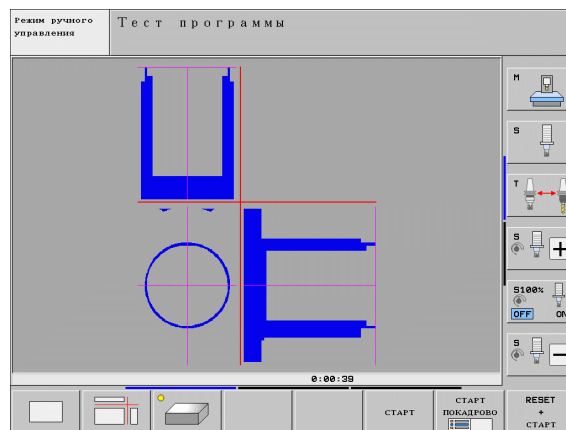
- ▶ Нажмите Softkey для изображения заготовки в 3 плоскостях

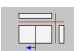
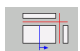


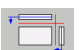



- ▶ Переключайте панели Softkey до тех пор, пока не появится Softkey для выбора функции смещения плоскости резания



- ▶ Выберите функции для смещения плоскости резания: ЧПУ отобразит следующие клавиши Softkey



Функция	Softkey
Сместите вертикальную плоскость резания вправо или влево	 
Сместите вертикальную плоскость резания вперед или назад	 
Сместите горизонтальную плоскость резания вверх или вниз	 

Положение плоскости резания отображается на дисплее во время перемещения.

Базовая настройка плоскости резания выбрана так, что на плоскости обработки она находится в центре заготовки, а по оси инструмента - на верхней кромке заготовки.

Координаты линии резания

Внизу в окне графики ЧПУ активирует координаты линии резания относительно нулевой точки заготовки. Отображаются только координаты, находящиеся на плоскости обработки. Эта функция активируется с помощью машинного параметра 7310.



Трехмерное изображение

Система ЧПУ отображает заготовку в пространстве. Если у оператора имеется соответствующее аппаратное обеспечение, ЧПУ также отображает с помощью трехмерной графики с высоким разрешением обработку на наклонной плоскости обработки и многоосевую обработку.

Трехмерное изображение можно вращать вокруг вертикальной оси и поворачивать вокруг горизонтальной оси, используя клавиши Softkey. Если к ЧПУ подключена мышь, эту функцию также можно выполнять, удерживая нажатой правую кнопку мыши.

Очертания заготовки в начале графического моделирования можно представить в виде рамок.

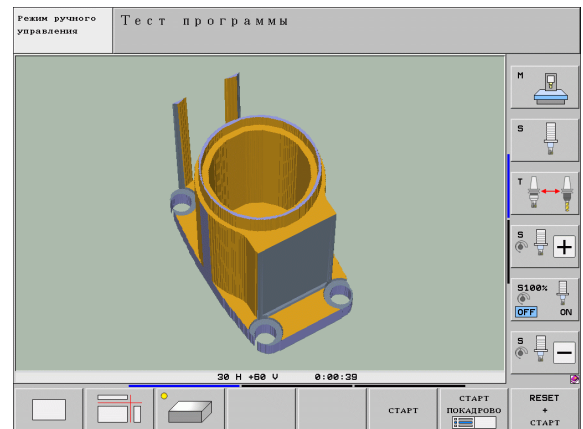
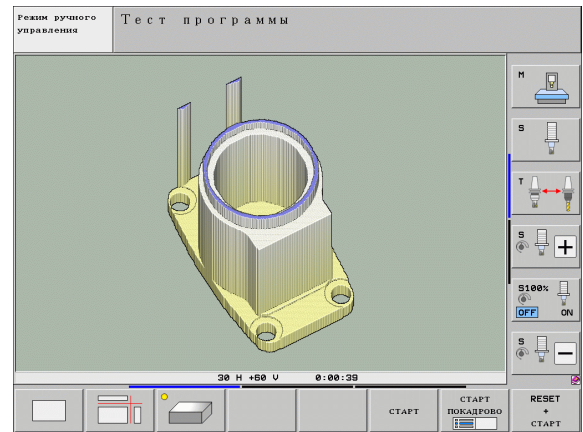
В режиме работы "Тест программы" можно использовать функцию увеличения фрагмента, смотри „Увеличение фрагмента“, страница 658.



- ▶ Выберите трехмерное изображение нажатием клавиши Softkey. Двойным нажатием клавиш Softkey оператор переключается на трехмерную графику высокого разрешения. Переключение возможно только в том случае, если моделирование уже завершено. Графика с высоким разрешением более детально отображает поверхность обрабатываемой заготовки.



Скорость построения трехмерной графики зависит от длины режущих кромок (столбец LCUTS в таблице инструмента). Если LCUTS определен равным 0 (базовая настройка), то в процессе моделирования длина кромок рассчитывается как бесконечная, что приводит к большой продолжительности вычислений. Если оператору не требуется определять LCUTS, для машинного параметра 7312 можно установить значение в диапазоне между 5 и 10. Так ЧПУ внутренне ограничивает длину кромок до значения, получаемого при умножении MP7312 на диаметр инструмента.



Поворот и увеличение/уменьшение трехмерного изображения



- ▶ Выполняйте переключение на панели Softkey до тех пор, пока не появится Softkey для выбора функций "Поворот" и "Увеличение/уменьшение"



- ▶ Выберите функции для поворота и увеличения/уменьшения:

Функция	Softkey
Поворот изображения по вертикальной оси с шагом = 5°	
Поворот изображения по горизонтальной оси с шагом = 5°	
Пошаговое увеличение изображения. Если изображение увеличено, ЧПУ показывает букву Z в нижней строке окна графики	
Пошаговое уменьшение изображения. Если изображение уменьшено, ЧПУ отображает букву Z в нижней строке окна графики	
Возврат к запрограммированному размеру изображения	

3D-графиком можно управлять также с помощью мыши. В вашем распоряжении находятся следующие функции:

- ▶ Для трехмерного поворота показанной графики: нажмите правую кнопку мыши и, удерживая ее нажатой, переместите мышь. ЧПУ отображает систему координат, которая представляет ориентацию детали, активную в данный момент. После того, как правая кнопка мыши будет отпущена, ЧПУ ориентирует заготовку в определенном направлении
- ▶ Для смещения изображаемой графики: нажмите среднюю кнопку мыши или колесико мыши и, не отпуская, переместите мышь. ЧПУ сместит заготовку в соответствующем направлении. После того, как средняя кнопка мыши будет отпущена, ЧПУ сдвинет заготовку в определенную позицию
- ▶ Для увеличения определенной области с помощью мыши: при нажатой левой кнопки мыши выделите прямоугольную область. С помощью горизонтального и вертикального перемещения мыши вы можете перемещать область масштабирования. После того, как левая кнопка мыши будет отпущена, ЧПУ увеличит определенную область заготовки
- ▶ Быстрое увеличение и уменьшение площади обзора с помощью мыши: вращайте колесико мыши вперед или назад
- ▶ Двойной щелчок правой кнопкой мыши: выберите стандартный вид



Включение и выключение рамок для показа очертаний заготовки

- ▶ Выполняйте переключение на панели Softkey до тех пор, пока не появится Softkey для выбора функций "Поворот" и "Увеличение/уменьшение"



- ▶ Выберите функции для поворота и увеличения/уменьшения:



- ▶ Включение рамок для BLK-FORM: установите курсор в Softkey на ИНДИКАЦИЯ



- ▶ Выключение рамок для BLK-FORM: установите курсор в Softkey на ВЫКЛ



Увеличение фрагмента

Фрагмент можно изменить в режимах работы "Тест программы" и "Отработка программы" при использовании любого вида графического представления.

Для этого следует остановить процесс графического моделирования или выполнения программы. Функция увеличения фрагмента всегда действует во всех видах изображения.

Изменение степени увеличения фрагмента

Клавиши Softkey: см. таблицу

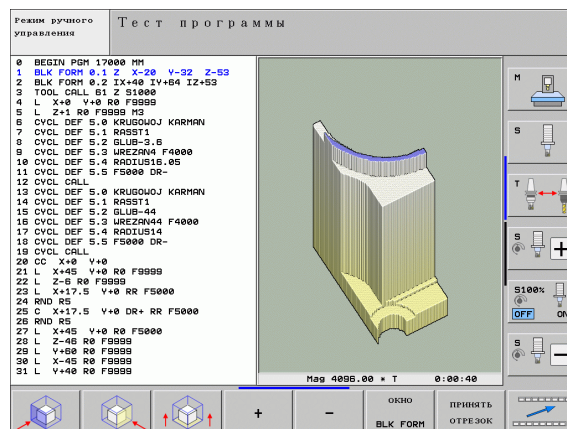
- ▶ Если необходимо, остановите графическое моделирование
- ▶ Переключайте панель Softkey в режимах работы "Тест программы" или "Отработка программы" до тех пор, пока не появится Softkey для выбора увеличения фрагмента





- ▶ Переключайте панель Softkey до тех пор, пока не появится Softkey для выбора функций увеличения фрагмента



- ▶ Выберите функцию для увеличения фрагмента
- ▶ Выберите сторону заготовки при помощи Softkey (см. таблицу внизу)
- ▶ Уменьшите или увеличьте заготовку, удерживая нажатой Softkey „-“ или „+“
- ▶ Перезапустите тест или отработку программы нажатием Softkey СТАРТ (RESET + СТАРТ возвращает форму и размеры заготовки к исходным)



Функция	Softkey
Выбор левой/правой стороны заготовки	 
Выбор передней/задней стороны заготовки	 
Выбор верхней/нижней стороны заготовки	 
Уменьшение или увеличение поверхности резания заготовки	 
Назначение фрагмента	



Положение курсора при увеличении фрагмента

Во время увеличения фрагмента ЧПУ указывает координаты той оси, которая подвергается обрезке. Координаты соответствуют диапазону, установленному для увеличения фрагмента. Слева от косой черты ЧПУ указывает координату диапазона с наименьшим значением (MIN-точку), справа от нее - координату с наибольшим значением (MAX-точку).

Если изображение увеличено, ЧПУ отображает в правой нижней части дисплея **MAGN**.

Если система ЧПУ не может далее уменьшать или увеличивать заготовку, в ней выполняется вызов соответствующего сообщения об ошибке в окне графики. Чтобы удалить сообщение об ошибке, следует повторно увеличить или уменьшить заготовку.

Повтор графического моделирования

Графическое моделирование программы обработки можно проводить так часто, как это необходимо. Для этого можно восстановить предыдущее изображение заготовки или увеличенного фрагмента заготовки.

Функция	Softkey
Отображение необработанной заготовки с последним выбранным увеличением фрагмента	ВОССТ. ИСХОДНУЮ BLK FORM
Сброс увеличения фрагмента таким образом, чтобы система ЧПУ показала обработанную или необработанную заготовку согласно запрограммированной BLK-форме	ОКНО BLK FORM



При нажатии Softkey ЗАГОТОВКА КАК BLK FORM ЧПУ снова отобразит (в том числе после фрагмента без ФРАГМЕНТ НАЗНАЧИТЬ) заготовку с запрограммированными размерами.

Изображение инструмента

В графическом виде сверху и при изображении в 3 плоскостях можно задать отображение инструмента во время моделирования. ЧПУ изображает инструмент с диаметром, заданным в таблице инструментов.

Функция	Softkey
Не отображать инструмент при моделировании	ИНДИКАЦ. ИНСТРУМ. СКРЫТЬ
Отображать инструмент при моделировании	ИНДИКАЦ. ИНСТРУМ. СКРЫТЬ



Определение времени обработки

Режимы работы при выполнении программы

Индикация времени с момента запуска программы до конца программы. При прерывании время останавливается.

Тест программы

При подсчете времени система ЧПУ учитывает следующие пункты:

- Движения перемещений с подачей
- Время выдержки
- Настройки динамики станка (ускорения, настройки фильтра, движение по траектории)

Подсчитанное системой ЧПУ время не учитывает движения на ускоренном ходу и время, зависящее от станка (например, смена инструмента).

Если функция измерения времени обработки включена, можно создать файл, в котором будет указано время применения всех использованных в программе инструментов (смотри „Проверка использования инструмента“ на странице 209).

Выбор функции секундомера



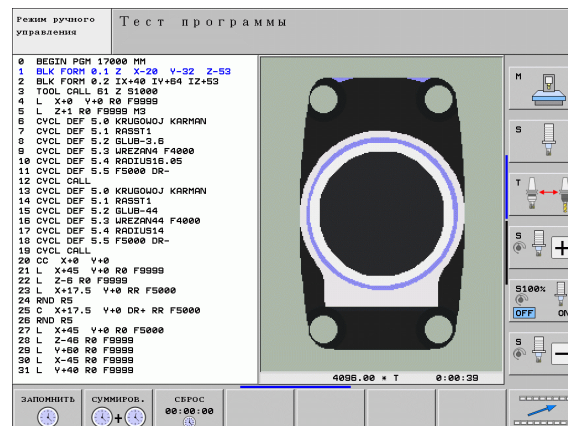
- ▶ Переключайте панель Softkey до тех пор, пока не появится Softkey для выбора функций секундомера



- ▶ Выберите функции секундомера



- ▶ Выберите нужную функцию с помощью Softkey, например, сохранение показанного времени в памяти



Функции секундомера

Softkey

Включение (ВКЛ)/выключение (ВЫКЛ) функции измерения времени обработки



Сохранение показанного времени в памяти



Отображение суммы сохраняемого в памяти и показанного времени



Сброс показанного времени



Система ЧПУ выполняет сброс времени обработки в процессе теста программы, как только начинает обрабатываться новая **ВЛК-ФОРМА**.

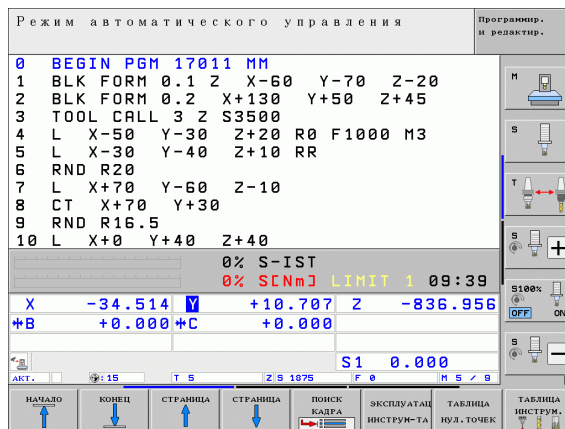


16.2 Функции индикации программы

Обзор

В режимах выполнения программы и в режиме работы "Тест программы" ЧПУ отображает клавиши Softkey, с помощью которых программу обработки можно выводить на дисплей постранично:

Функции	Softkey
Переход на предыдущую страницу программы, отображаемую на дисплее	
Переход на следующую страницу программы, отображаемую на дисплее	
Переход в начало программы	
Переход в конец программы	



16.3 Тест программы

Применение

В режиме работы "Тест программы" моделируется отработка программ и частей программ для того, чтобы уменьшить количество ошибок при выполнении программы. Система ЧПУ поддерживает обнаружение

- геометрических несоответствий
- отсутствующих данных
- невыполнимых переходов
- нарушений рабочего пространства
- столкновений элементов, контроль за столкновениями которых выполняется (требуется ПО-опция DCM, смотри „Контроль столкновений в режиме работы "Тест программы"“, страница 429)

Дополнительно можно пользоваться следующими функциями:

- покадровое выполнение теста программы
- прерывание теста в любом кадре
- пропуск кадров
- функции графического изображения
- определение времени обработки
- дополнительная индикация состояния



Если на станке установлена ПО-опция DCM (динамический контроль столкновений), то в процессе теста программы можно также проводить проверку возможности столкновения (смотри „Контроль столкновений в режиме работы "Тест программы"“ на странице 429)





Осторожно, опасность столкновения!

При графическом моделировании система ЧПУ может моделировать не все из фактически выполняемых станком перемещений, например,

- перемещения при смене инструмента, определенные фирмой-производителем станка в макросе смены инструмента или в PLC
- движения позиционирования, определенного фирмой-производителем станка в макросе функции M
- позиционирование, выполняемое фирмой-производителем через PLC
- позиционирование, при котором меняются палеты

Поэтому фирма HEIDENHAIN рекомендует начинать перемещения в каждой программы с осторожностью, даже если во время теста программы не появлялись сообщения об ошибке, и не происходило видимых повреждений заготовки.

Система ЧПУ, как правило, всегда запускает тест программы после вызова инструмента со следующей позиции:

- центр заданной заготовки в плоскости обработки
- На оси инструмента 1 мм над определенной в **BLK ФОРМЕ MAX**-точкой

Если вызывается тот же самый инструмент, система ЧПУ продолжает моделировать программу с запрограммированной до вызова инструмента позиции.

Чтобы достичь четкости действий при отработке, следует после смены инструмента выполнить подвод к позиции, с которой ЧПУ может выполнить позиционирование для обработки без опасности столкновения.



Для режима работы "Тест программы" производитель станка также может определить макрос смены инструмента, который точно моделирует процедуру работы станка; соблюдайте указания инструкции по обслуживанию станка.



Выполнение теста программы

При активном центральном запоминающем устройстве инструментов следует заранее активировать таблицу инструмента для теста программы (статус S). Для этого в режиме работы "Тест программы" следует выбрать таблицу инструмента, используя меню управления файлами (PGM MGT).

С помощью MOD-функции ЗАГОТОВКА В РАБ. ПРОСТРАНСТВЕ активируется контроль рабочего пространства для теста программы смотри „Изображение заготовки в рабочем пространстве”, страница 709.



- ▶ Выберите режим работы "Тест программы"
- ▶ С помощью клавиши PGM MGT вызовите меню управления файлами и выберите файл, который должен быть протестирован или
- ▶ выберите начало программы: при помощи клавиши GOTO выберите строку "0" и подтвердите ввод нажатием кнопки ENT

Система ЧПУ отобразит следующие клавиши Softkey:

Функции	Softkey
Сброс заготовки и тест всей программы	
Тест всей программы	
Тест каждого кадра программы по отдельности	
Остановка теста программы (клавиша Softkey отображается только в том случае, если оператор запустил тест программы)	

Оператор может в любое время – даже в циклах обработки – прервать тест программы, а затем его продолжить. Для того, чтобы не потерять возможность продолжить тест, нельзя выполнять следующие операции:

- выбирать другой кадр с помощью клавиш со стрелками или клавиши GOTO
- производить изменения в программе
- менять режим работы
- выбирать новую программу



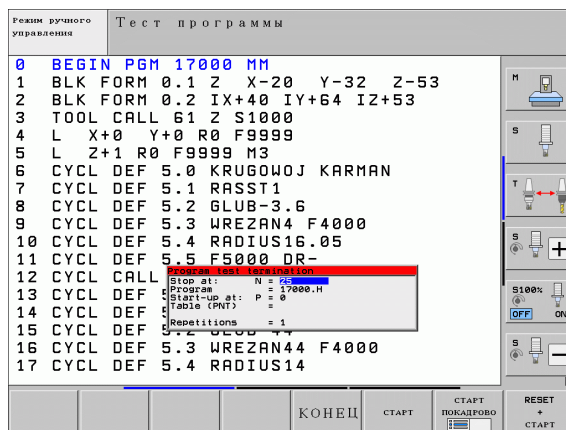
Выполнение теста программы до определенного кадра

При использовании СТОП ПРИ N ЧПУ выполняет тест программы только до кадра с номером N.

- ▶ Выберите начало программы в режиме работы "Тест программы"
- ▶ Выберите выполнение теста программы до определенного кадра: нажмите Softkey СТОП ПРИ N



- ▶ **Стоп при N:** введите номер кадра, по достижении которого следует прекратить тест программы
- ▶ **Программа:** введите имя программы, содержащей кадр с выбранным номером; ЧПУ показывает название выбранной программы; если остановка программы должна произойти в программе, вызванной с помощью PGM CALL, то следует ввести это имя
- ▶ **Поиск до: P:** если требуется войти в таблицу точек, здесь следует ввести номер строки, в которую нужно будет войти
- ▶ **Таблица (PNT):** если требуется войти в таблицу точек, здесь следует ввести имя таблицы точек, в которую нужно будет войти
- ▶ **Повторения:** введите количество повторений, которые должны быть выполнены, если N находится в повторяющейся части программы
- ▶ Протестируйте фрагмент программы: нажмите Softkey СТАРТ; ЧПУ тестирует программу до введенного кадра



Выбор кинематики для теста программы



Эта функция должна быть активирована производителем станка.

Данную функцию можно использовать для того, чтобы тестировать программы, кинематика которых не совпадает с активной кинематикой станка (например, на станках со сменой головки или переключением области перемещения).

Если производитель станка сохранил на станке несколько различных вариантов кинематики, то для теста программы можно активировать один из вариантов кинематики при помощи MOD-функции. Это не повлияет на активную кинематику станка.



- ▶ Выберите режим работы "Тест программы"
- ▶ Выберите программу, которую нужно протестировать



- ▶ Выберите MOD-функцию



- ▶ Включите отображение доступных вариантов кинематики в окне перехода, при необходимости перейдите к следующей панели Softkey.
- ▶ Выберите нужный вариант кинематики при помощи клавиш со стрелками и введите его кнопкой ENT



После включения системы управления в режиме работы "Тест программы", как правило, активна кинематика станка. При необходимости снова выберите вариант кинематики для теста программы после включения системы.

Если кинематика выбирается через кодовое слово **kinematic**, то ЧПУ переключается с кинематики станка на тестовую кинематику и обратно.



Задание наклонной плоскости обработки для тестирования программы



Эта функция должна быть активирована производителем станка.

Эту функцию можно использовать на станках, на которых вы хотите задавать плоскость обработки путем ручной настройки осей станка.



▶ Выберите режим работы "Тест программы"

▶ Выберите программу, которую нужно протестировать



▶ Выберите MOD-функцию



▶ Выберите меню выбора плоскости обработки

▶ Активируйте или деактивируйте функцию кнопкой ENT



▶ Скопируйте текущие координаты оси вращения из режима работы станка или

▶ переместите курсор на желаемую ось вращения и введите значение оси вращения, которое система ЧПУ должна учесть при моделировании



Если эта функция активирована производителем станка, то система ЧПУ больше не деактивирует функцию наклона плоскости обработки при выборе новой программы.

При моделировании программы, которая не содержит **TOOL CALL**-кадра система ЧПУ использует в качестве оси инструмента ту ось, которую вы активировали в ручном режиме для ощупывания вручную.

Следите за тем, чтобы активная кинематика при тестировании программы подходила к программе, которую вы хотите протестировать. В противном случае система ЧПУ выдаст сообщение об ошибке.



16.4 Обработка программы

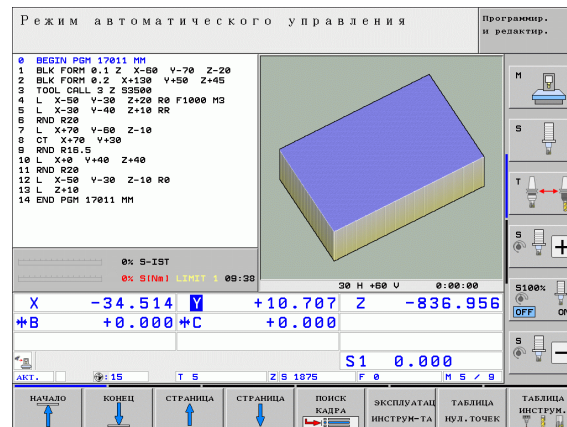
Применение

В режиме работы "Выполнение программы в автоматическом режиме" ЧПУ непрерывно обрабатывает программу обработки до конца программы или до запрограммированного прерывания.

В режиме "Покадровое выполнение программы" ЧПУ обрабатывает каждый кадр по отдельности после того, как будет нажата внешняя клавиша СТАРТ.

Следующие функции ЧПУ можно использовать в режимах обработки программы:

- Прерывание выполнения программы
- Выполнение программы с определенного кадра
- Пропуск кадров
- Редактирование таблицы инструментов TOOL.T
- Контроль и изменение Q-параметров
- Наложение позиционирования маховичком
- Функции для графического изображения
- Дополнительная индикация состояния



Отработка программы обработки

Подготовка

- 1 Закрепите заготовку на столе станка
- 2 Установите координаты точки привязки
- 3 Выберите необходимые таблицы и файлы палет (статус M)
- 4 Выберите программу обработки (статус M)



Подачу и частоту вращения шпинделя можно изменить с помощью потенциометров.

С помощью Softkey FMAX, можно уменьшить скорость подачи, если нужно провести отладку NC-программы. Уменьшение скорости действительно для всех движений с подачей и на ускоренном ходу. Введенное оператором значение становится неактивным после выключения/включения станка. Чтобы восстановить заданную максимальную скорость подачи после включения, следует снова ввести соответствующее числовое значение.

Прежде чем запустить выполнение программы, убедитесь, что вы обозначили все оси. В противном случае система ЧПУ остановит обработку, как только она станет выполнять NC-кадр с помощью необозначенной оси.

Выполнение программы в автоматическом режиме

- ▶ Запустите программу обработки с помощью внешней клавиши СТАРТ

Покадровое выполнение программы

- ▶ Каждый кадр программы обработки запускается отдельно с помощью внешней клавиши СТАРТ



Прерывание обработки

Существуют разные варианты прерывания выполнения программы:

- Запрограммированные прерывания
- Внешняя клавиша СТОП
- Переключение на покадровое выполнение программы
- Программирование неуправляемых осей (оси счетчика)

Если система ЧПУ регистрирует ошибку во время выполнения программы, то она автоматически прерывает обработку.

Запрограммированные прерывания

Прерывания можно задать напрямую в программе обработки. Система ЧПУ прерывает выполнение программы сразу по достижении программой обработки кадра, содержащего следующие данные:

- СТОП (с дополнительной функцией или без нее)
- Дополнительная функция M0, M2 или M30
- Дополнительная функция M6 (определяется производителем станков)

Прерывание с помощью внешней клавиши СТОП.

- ▶ Нажмите внешнюю клавишу СТОП: кадр, обрабатываемый ЧПУ в момент нажатия клавиши, выполняется не полностью; в области индикации состояния мигает символ “*”
- ▶ Если продолжение обработки не требуется, следует выполнить сброс ЧПУ с помощью Softkey ВНУТРЕННИЙ СТОП: символ “*” в области индикации состояния погаснет. В этом случае следует перезапустить программу с самого начала

Прерывание обработки переключением в режим работы Покадровое выполнение программы

Во время выполнения программы обработки в режиме "Выполнение программы в автоматическом режиме" выберите "Покадровое выполнение программы". ЧПУ прервет обработку после отработки текущего шага обработки.



Переходы в программе после прерывания

Если вы прервали выполнение программы с помощью INTERNER STOPP, система ЧПУ запоминает текущее состояние обработки. Как правило вы можете продолжить обработку нажав NC-старт. Если вы выберете другие строки программы с помощью GOTO, система ЧПУ не восстановит в исходное значение функции, действующие модально (например, M136). Это может привести к нежелательным последствиям, например, к неверным подачам.



Осторожно, опасность столкновения!

Учитывайте, что переходы в программе с помощью функции GOTO не восстанавливают значения модальных функций

После прерывания всегда обрабатывайте начало программы, выбирая ее повторно (кнопка PGM MGT).



Программирование управляемых осей (оси счетчика)



Эта функция должна быть адаптирована производителем станка. Следуйте указаниям инструкции по обслуживанию станка.

ЧПУ автоматически прерывает отработку программы, если в кадре перемещения запрограммирована ось, которая была определена производителем станка как управляемая (ось счетчика). В такой ситуации следует перемещать управляемые оси в нужную позицию вручную. В левой части дисплея ЧПУ указываются все заданные позиции, запрограммированные в данном кадре, подвод к которым необходимо произвести. При работе с управляемыми осями ЧПУ дополнительно показывает остаток пути.

Как только правильная позиция будет достигнута по всем осям, отработку программы можно будет продолжить, используя NC-старт.

НАЕЗД
X

- ▶ Выберите нужную последовательность подвода и выполните перемещения, каждый раз используя NC-старт. Управляемые оси следует позиционировать вручную, ЧПУ показывает остаток пути для данной оси (смотри „Повторный подвод к контуру” на странице 678)



- ▶ При необходимости выберите вариант перемещения управляемых осей: в наклонной или в не наклонной системе координат

РУЧНОЕ
ПЕРЕМЕЩ.

- ▶ При необходимости перемещайте управляемые оси с помощью маховичка или клавиши управления осями



Перемещение осей станка во время прерывания

Можно перемещать оси станка во время прерывания обработки так же, как и в режиме работы "Ручное управление".



Опасность столкновения!

Если при наклоненной плоскости обработки выполнение программы прерывается, можно с помощью Softkey 3D ROT переключаться между наклонной/не наклонной системой координат и активным направлением оси инструмента.

Функция клавиш управления осями, маховичка и модуля логики повторного подвода обрабатывается ЧПУ соответствующим образом. При выходе из материала обратите внимание на то, чтобы активной была правильно выбранная система координат, а значения углов осей вращения были внесены в 3D-ROT-меню.

Пример использования:

Вывод шпинделя из материала после поломки инструмента

- ▶ Прервите обработку
- ▶ Активируйте внешние клавиши направления: нажмите Softkey РУЧНОЕ ПЕРЕМЕЩЕНИЕ
- ▶ При необходимости активируйте при помощи Softkey 3D ROT ту систему координат, в которой будете выполнять перемещения
- ▶ Перемещайте оси станка с помощью внешних клавиш направления



При работе с некоторыми станками после нажатия Softkey РУЧНОЕ ПЕРЕМЕЩЕНИЕ следует нажать внешнюю клавишу СТАРТ для активации внешних клавиш направления. Следуйте указаниям инструкции по обслуживанию станка.

Производитель станка может установить, что в случае прерывания программы оператор будет перемещать оси всегда в той системе координат, которая активна в настоящий момент, то есть в определенных условиях наклонена. Следуйте указаниям инструкции по обслуживанию станка.



Продолжение выполнения программы после прерывания



Если выполнение программы прерывается во время цикла обработки, то при повторном входе в программу следует продолжить выполнение программы с начала цикла. Система ЧПУ должна будет повторить уже выполненные шаги обработки.

Если вы прерываете выполнение программы во время повторения части программы или выполнения подпрограммы, следует с помощью функции ПОИСК КАДРА N повторно выполнить подвод к месту, в котором было прервано выполнение программы.

При прерывании выполнения программы ЧПУ сохраняет в памяти

- данные последнего вызванного инструмента
- активные преобразования координат (например, смещение нулевой точки, вращение, зеркальное отображение)
- координаты последнего определенного центра окружности



Следует учитывать, что сохраненные в памяти данные остаются активными до момента их сброса (например, до момента выбора новой программы).

Хранящиеся в памяти данные используются для повторного подвода к контуру после ручного перемещения осей станка во время прерывания (клавиша Softkey ПОДВОД К ПОЗИЦИИ).

Продолжение выполнения программы с помощью клавиши СТАРТ

После прерывания можно продолжить выполнение программы при помощи внешней клавиши СТАРТ, если отработка программы была приостановлена следующим способом:

- Нажатием внешней клавиши СТОП
- Запрограммированным прерыванием

Продолжение выполнения программы после ошибки

- ▶ Устраните причину ошибки
- ▶ Сбросьте сообщение об ошибке на дисплее: нажмите кнопку СЕ
- ▶ Перезапустите программу или продолжите выполнение программы с того места, в котором оно было прервано

После сбоя в работе системы ЧПУ

- ▶ Нажмите и удерживайте нажатой в течение двух секунд кнопку END, ЧПУ выполнит быстрый перезапуск
- ▶ устраните причину ошибки
- ▶ Перезапустите программу

При повторном возникновении ошибки следует записать текст сообщения об ошибке и сообщить о ней в сервисную службу.



Вход в программу в произвольном месте (поиск кадра)



Функция ПОИСК КАДРА N должна быть активирована и адаптирована производителем станка. Следуйте указаниям инструкции по обслуживанию станка.

С помощью функции ПОИСК КАДРА N (поиск кадра) можно начинать обработку программы обработки с произвольно выбранного оператором кадра N. Обработку заготовки до этого кадра ЧПУ учитывает в расчетах. Она может отображаться системой ЧПУ при помощи графики. Если вы входите на позицию обработки в пределах таблицы точек, вы можете выбрать позицию входа с графической поддержкой с помощью Softkey.

Если программа была прервана с помощью команды ВНУТРЕННИЙ СТОП, то ЧПУ автоматически предлагает в качестве кадра N для входа в программу тот кадр, в котором программа была прервана.

ЧПУ сохранит эту точку прерывания в памяти, если программа была прервана по причинам, указанным ниже:

- срабатывание аварийного выключателя
- сбой в электроснабжении
- сбой в управлении

После вызова функции поиска кадра вы можете при помощи программной клавиши ВЫБРАТЬ ПОСЛЕДНИЙ КАДР, снова активировать точку прерывания и запустить с помощью NC-старт. Тогда ЧПУ после включения выдаст сообщение NC-программа была прервана.



Запрещается начинать поиск кадра в подпрограмме.

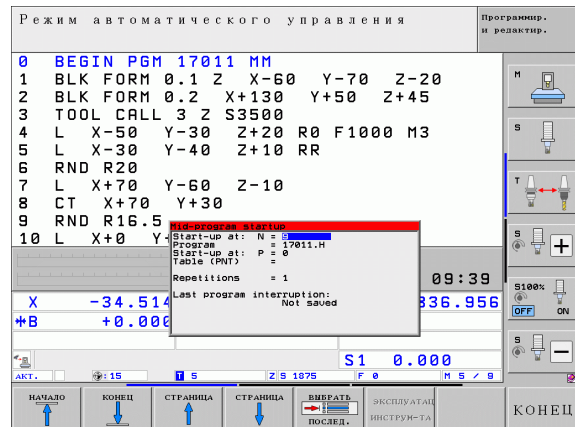
Все необходимые программы, таблицы и файлы палет должны быть выбраны в режиме выполнения программы (статус M).

Если программа содержит запрограммированное прерывание до конца поиска кадра, то в этом месте поиск кадра прерывается. Чтобы продолжить поиск кадра, следует нажать внешнюю клавишу СТАРТ.

После поиска кадра следует переместить инструмент с помощью функции ПОДВОД К ПОЗИЦИИ в установленную позицию.

Поправка на длину инструмента начинает действовать только после вызова инструмента и следующего кадра позиционирования. Этот принцип действует даже тогда, когда была изменена только длина инструмента.

Дополнительные функции M142 (удаление модальной информации программы) и M143 (отмена разворота плоскости обработки) при поиске кадра запрещены.





При помощи машинного параметра 7680 задается, где будет начинаться поиск кадра во вложенных программах: в кадре 0 главной программы или в кадре 0 той программы, в которой выполнение программы было прервано в последний раз.

С помощью Softkey 3D ROT можно переключать систему координат для подвода к позиции входа в программу между наклонной/не наклонной системой координат и активным направлением оси инструмента.

Если нужно использовать поиск кадра в таблице палет, сначала при помощи клавиш со стрелками выберите в таблице палет программу, в которую нужно войти, а затем выберите непосредственно Softkey ПОИСК КАДРА N.

Во время поиска кадра система ЧПУ пропускает все циклы измерительных щупов. Параметры результатов, описываемые этими циклами, не содержат в данном случае никаких значений.

Функции M142/M143 и M120 при поиске кадра запрещены.

Перед запуском поиска кадра ЧПУ отменяет движения перемещений, которые были совершены при выполнении программы с M118 (совмещение маховичком).



Осторожно, опасность столкновения!

Из соображений безопасности после поиска кадра тщательно проверяйте остаточный путь до позиции входа!

Если поиск кадра выполняется в программе, содержащей M128, то ЧПУ при необходимости совершает компенсационные перемещения. Компенсационные движения накладываются на движение подвода!



- ▶ Выбор первого кадра текущей программы как начала поиска кадра: введите с помощью GOTO значение "0".



- ▶ **Выбор поиска кадра:** нажмите Softkey ПОИСК КАДРА
- ▶ **Номер кадра:** введите номер кадра, при котором должен заканчиваться поиск
- ▶ **Имя программы:** укажите имя программы, в которую вам нужно войти. Изменение требуется лишь в том случае, если вы хотите войти в программу, вызываемую с помощью PGM CALL.
- ▶ **Индекс точек:** Если в поле **Поиск до N** вы указываете номер кадра, в котором есть CYCL CALL PAT-кадр, то система ЧПУ графически отображает образец точек в поле **Предварительный просмотр файла**. С помощью Softkey СЛЕДУЮЩИЙ ЭЛЕМЕНТ или ПРЕДЫДУЩИЙ ЭЛЕМЕНТ вы можете выбирать позицию ввода с графической поддержкой только в том случае, если вы включили заставку (установить Softkey ПРЕДВАРИТЕЛЬНЫЙ ПРОСМОТР на ВКЛ)
- ▶ **Повторы:** введите количество повторов, которые должны учитываться при поиске кадра, в случае, если кадр N находится в повторяющейся части программы или в многократно вызываемой подпрограмме
- ▶ **Запуск поиска кадра:** нажмите внешнюю клавишу СТАРТ
- ▶ **Вход в контур** (см. следующий фрагмент)

Вход с помощью клавиши GOTO



Осторожно, опасность столкновения!

При входе с помощью клавиши GOTO "Номер кадра" ни ЧПУ, ни PLC не выполняют функций, обеспечивающих безопасный вход.

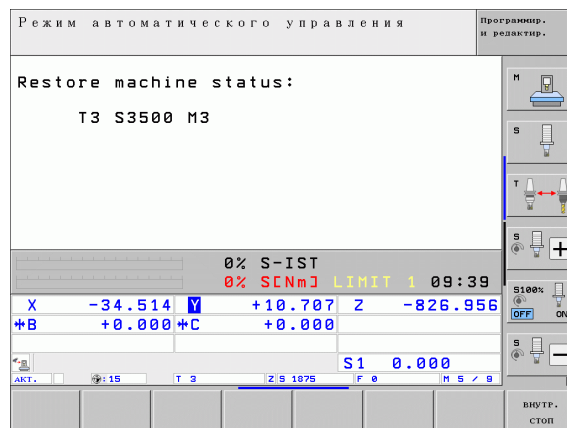
Если оператор выполняет вход в подпрограмму при помощи клавиши GOTO "Номер кадра", система ЧПУ пропускает конец подпрограммы (**LBL 0**)! В таких случаях, как правило, следует выполнять вход с использованием функции "Поиск кадра"!



Повторный подвод к контуру

С помощью функции ПОДВОД К ПОЗИЦИИ система ЧПУ перемещает инструмент к контуру заготовки в следующих случаях:

- Повторный подвод после перемещения осей станка во время прерывания, достигнутого без использования функции ВНУТРЕННИЙ СТОП
 - Повторный подвод после поиска кадра с функцией ПОИСК КАДРА N, например, после прерывания с использованием функции ВНУТРЕННИЙ СТОП
 - Если позиция оси после открытия контура регулирования изменилась во время прерывания программы (зависит от станка)
 - Если в кадре перемещения была также запрограммирована неуправляемая ось (смотри „Программирование неуправляемых осей (оси счетчика)” на странице 672)
- ▶ Выбор повторного подвода к контуру: выберите Softkey ПОДВОД К ПОЗИЦИИ
- ▶ При необходимости верните станок в исходное состояние
- ▶ Переместите оси в последовательности, предлагаемой системой ЧПУ на дисплее: нажмите кнопку NC-старт или
- ▶ переместите оси в любой последовательности, нажимая клавиши Softkey ПОДВОД К X, ПОДВОД К Z и т.д., каждый раз активируя выбор с помощью внешней клавиши СТАРТ
- ▶ Продолжение обработки: нажмите внешнюю клавишу СТАРТ



16.5 Автоматический запуск программы

Применение

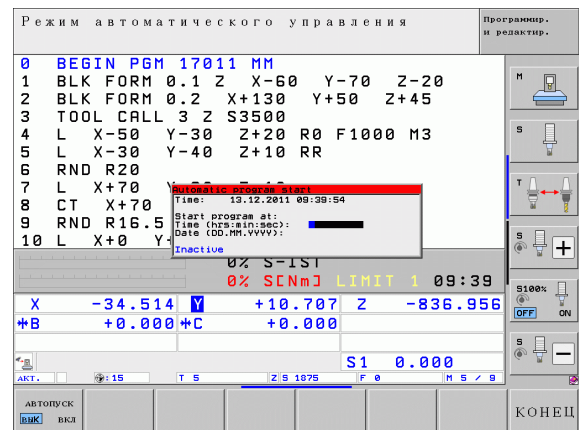
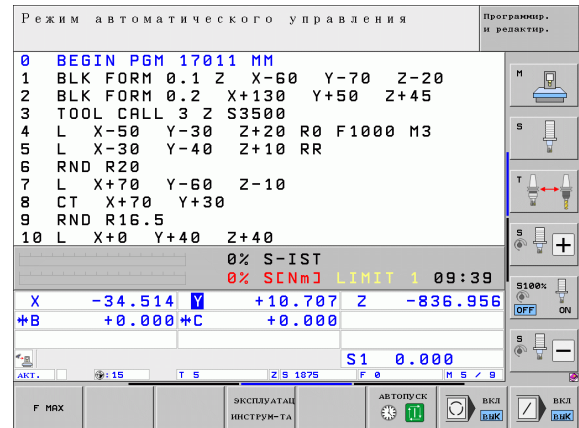


Система ЧПУ должна быть подготовлена фирмой-производителем станка к автоматическому запуску программы, следуйте указаниям инструкции по обслуживанию станка.

При помощи клавиши Softkey АВТОСТАРТ (см. рис. справа вверху) можно в режиме отработки программы в заданное время запустить программу, активную в данном режиме работы:



- ▶ Активируйте окно определения времени запуска (см. рис. справа в центре)
- ▶ **Время (ч:мин:сек):** время, когда должен произойти запуск программы
- ▶ **Дата (ДД.ММ.ГГГГ):** дата запуска программы
- ▶ Чтобы активировать запуск программы: установите клавишу Softkey АВТОСТАРТ на ВКЛ.



16.6 Пропуск кадров

Применение

Кадры, которые были помечены при программировании знаком “/”, можно пропускать во время теста или отработки программы:



- ▶ Отмена выполнения или тестирования кадров программы со знаком “/”: переместите Softkey в положение ВКЛ



- ▶ Выполнение или тестирование кадров программы со знаком “/”: переместите Softkey в положение ВЫКЛ



Данная функция недействительна для кадров TOOL DEF.

Последняя выбранная настройка сохраняется даже после перерыва в электроснабжении.

Удаление знака „/“

- ▶ В режиме работы **Программирование/редактирование** выберите кадр, в котором следует удалить знак фильтра



- ▶ Удалите знак „/“



16.7 Приостановка выполнения программы по выбору оператора

Применение

ЧПУ по выбору оператора прерывает выполнение программы в кадрах, в которых запрограммирована функция **M1**. Если **M1** используется в режиме отработки программы, то система ЧПУ не отключает шпиндель и подачу СОЖ. Соблюдайте указания инструкции по обслуживанию станка.



- ▶ Отмена прерывания отработки или теста программы в кадрах с **M1**: установите Softkey в положение ВЫКЛ



- ▶ Задание прерывания отработки или теста программы в кадрах с **M1**: установите Softkey в положение ВКЛ



M1 не действует в режиме тестирования программы.







17

MOD-функции



17.1 Выбор MOD-функции

При помощи MOD-функций можно выбирать дополнительные индикации и возможности ввода. Набор MOD-функций, находящихся в распоряжении оператора, зависит от выбранного режима работы.

Выбор MOD-функции

Выбор режима работы, в котором оператор хочет изменить MOD-функции.

- MOD**
- ▶ Выберите MOD-функцию нажатием кнопки MOD. На рисунках справа показаны типичные меню дисплея для режимов "Программирование/редактирование" (рис. справа вверху), "Тест программы" (рис. справа внизу) и для режима работы станка (рис. на следующей странице)

Изменение настроек

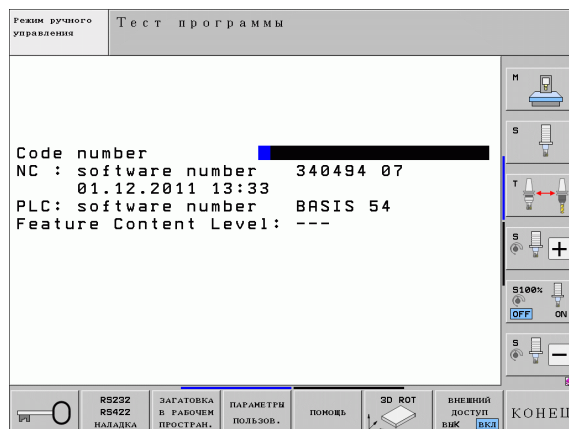
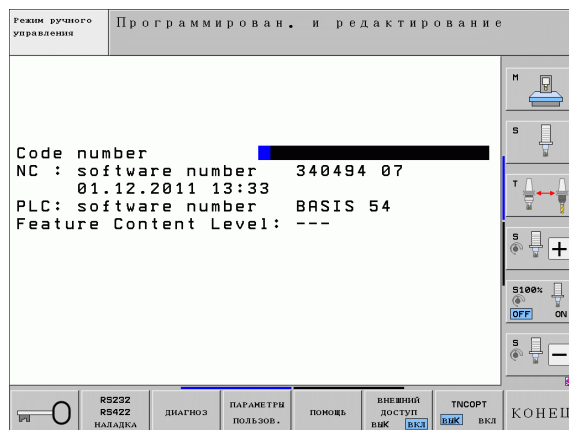
- ▶ Выберите MOD-функцию в появившемся меню с помощью клавиш со стрелками

Настройки можно изменить одним из трех способов в зависимости от выбранной функции:

- Введя числовое значение напрямую, например, задавая ограничения зоны перемещений
- Изменив настройки нажатием кнопки ENT, например, задавая ввод программы
- Изменение настроек в окне выбора. Если имеется несколько возможностей настройки, то можно нажатием клавиши GOTO активировать окно, в котором отображены все возможности настройки. Выберите нужную настройку нажатием соответствующей клавиши с цифрой (слева от двоеточия) или нажатием клавиши со стрелкой с последующим подтверждением выбора при помощи кнопки ENT. Если настройки изменять не требуется, окно закрывается нажатием кнопки END.

Выход из MOD-функции

- ▶ Завершите работу с MOD-функцией нажатием Softkey КОНЕЦ или кнопки END



Обзор MOD-функций

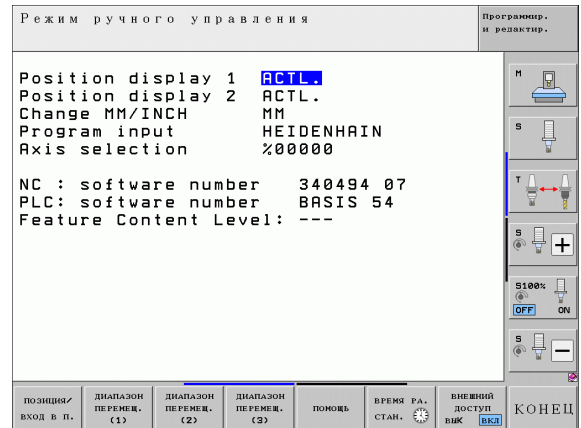
В зависимости от выбранного режима работы оператору предлагаются следующие функции:

Программирование/редактирование:

- Индикация различных номеров ПО
- Ввод кодового числа
- Настройка интерфейса
- Функции диагностики (при необходимости)
- Ввод параметров пользователя, характерных для конкретного станка (при необходимости)
- Отображение файлов помощи (при необходимости)
- Выбор кинематики станка (при необходимости)
- Загрузка обновлений
- Настройка часового пояса
- Запуск проверки носителей данных
- Настройка радиомаховичка HR 550
- Информация о лицензии
- Режим главного компьютера

Тест программы:

- Индикация различных номеров ПО
- Ввод кодового числа
- Настройка интерфейса передачи данных
- Изображение заготовки в рабочем пространстве
- Ввод параметров пользователя, характерных для конкретного станка (при необходимости)
- Индикация файлов помощи (при необходимости)
- Выбор кинематики станка (при необходимости)
- Настройка функции 3D ROT (при необходимости)
- Настройка часового пояса
- Информация о лицензии
- Режим главного компьютера



Все остальные режимы работы:

- Индикация различных номеров ПО
- Индикация шифров имеющихся опций
- Выбор индикации положения
- Задание единицы измерения (мм/дюймы)
- Задание языка программирования для MDI
- Задание осей для назначения фактической позиции
- Назначение ограничений для зоны перемещений
- Отображение точек привязки
- Отображение рабочего времени
- Отображение файлов помощи (при необходимости)
- Настройка часового пояса
- Выбор кинематики станка (при необходимости)
- Информация о лицензии



17.2 Номера ПО

Применение

Следующие номера ПО появляются на экране ЧПУ после выбора MOD-функции:

- **NC**: номер NC-ПО (администратором является HEIDENHAIN)
- **PLC**: номер или название PLC-ПО (администратором является производитель станка)
- **Уровень версии (FCL=Feature Content Level)**: установленный в системе управления уровень версии (смотри „Уровень версии (функции обновления)” на странице 10). На месте программирования ЧПУ покажет ---, так как там управление уровнем версии отсутствует
- **DSP1 - DSP3**: номер ПО регулятора скорости вращения (администратором является фирма HEIDENHAIN)
- **ICTL1 и ICTL3**: номер ПО регулятора тока (администратором является фирма HEIDENHAIN)



17.3 Ввод кодового числа

Применение

Для следующих функций ЧПУ необходим ввод кодового числа:

Функция	Кодовое число
Выбор параметров пользователя и копирование типовых файлов	123
Конфигурация карты Ethernet (не для iTNC530 с Windows XP)	NET123
Активация специальных функций при программировании Q-параметров	555343

Дополнительно можно сформировать файл, содержащий текущие номера ПО системы управления при помощи кодового слова **version**:

- ▶ Введите кодовое слово **version**, подтвердите ввод нажатием кнопки ENT
- ▶ ЧПУ отобразит на дисплее все текущие номера ПО
- ▶ Завершите обзор версии нажатием кнопки END

Копирование типовых файлов

Для различных типов файлов (файлы паллет, произвольно определяемые таблицы, таблицы данных резания и т.д.) в систему ЧПУ добавлены типовые файлы. Чтобы типовые файлы были доступны в разделе ЧПУ, следуйте указанной последовательности:

- ▶ Введите кодовое число 123, подтвердите ввод кнопкой ENT: теперь вы находитесь в параметрах пользователя
- ▶ Нажмите клавишу MOD, система ЧПУ отобразит различную информацию
- ▶ Нажмите Softkey UPDATE DATA, система ЧПУ переведет в меню для обновления ПО.
- ▶ Нажмите Softkey COPY SAMPLE FILES, система ЧПУ скопирует все имеющиеся типовые файлы в раздел ЧПУ. Обратите внимание, что система ЧПУ перезаписывает уже измененные вами типовые файлы (например, таблицы данных резания)
- ▶ Дважды нажмите клавишу END, теперь вы снова находитесь в экране выхода



17.4 Загрузка обновлений

Применение



Обязательно обратитесь к производителю станка перед установкой обновлений.

После завершения процесса установки ЧПУ осуществляет быстрый перезапуск системы. Перед загрузкой обновлений следует привести станок в состояние аварийного выключения.

Если действие еще не выполнено: подключите сетевой диск, с которого будет загружено обновление.

С помощью этой функции можно легко обновить ПО на ЧПУ

- ▶ Выберите режим работы **Программирование/редактирование**.
- ▶ Нажмите клавишу MOD
- ▶ Запустите процесс обновления ПО: нажмите Softkey „Загрузить сервисный пакет“ - ЧПУ откроет окно перехода для выбора файлов для обновления
- ▶ С помощью клавиш со стрелками выберите директорию, в которой будет сохранено обновление. При помощи кнопки ENT можно раскрыть структуру поддиректорий
- ▶ Выберите файл, дважды щелкнув на выбранной директории кнопкой ENT. ЧПУ перейдет из окна директории в окно файлов
- ▶ Запустите процесс обновления, выбрав файл с помощью кнопки ENT: ЧПУ распакует все требуемые файлы, а затем перезапустит систему управления. Этот процесс может занять несколько минут



17.5 Настройка интерфейса передачи данных

Применение

Для настройки интерфейса данных нажмите клавишу Softkey RS 232- / RS 422 - НАЛАДКА. ЧПУ отобразит на дисплее меню, в которое следует ввести следующие данные настроек:

Настройка RS-232-интерфейса

Режим работы и скорость передачи в бодах для RS-232-интерфейса данных вводятся в левой части дисплея.

Настройка RS-422-интерфейса

Режим работы и скорость передачи в бодах для RS-232-интерфейса данных вводятся в правой части дисплея.

Выбор РЕЖИМА РАБОТЫ внешнего устройства

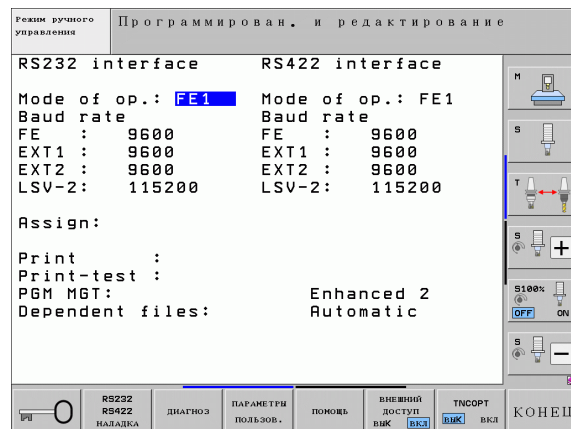


В режиме работы EXT нельзя пользоваться функциями “копировать все программы”, “копировать предлагаемую программу” и “копировать директорию”.

Настройка СКОРОСТИ ПЕРЕДАЧИ В БОДАХ

Скорость передачи данных (в бодах) можно настроить в диапазоне между 110 и 115.200 бод.

Внешнее устройство	Режим работы	Символ
ПК с ПО HEIDENHAIN для передачи данных TNCremoNT	FE1	
Дискеты фирмы HEIDENHAIN FE 401 B	FE1	
FE 401, начинающая с программы № 230 626 03	FE1	
Такие внешние устройства, как принтер, устройство считывания, перфоратор, ПК без TNCremoNT	EXT1, EXT2	



Присвоение

С помощью этой функции оператор устанавливает, куда передаются данные с ЧПУ.

Области применения:

- Передача значений с помощью функции Q-параметров FN15
- Передача значений с помощью функции Q-параметров FN16

От режима работы ЧПУ зависит, будет ли использована функция PRINT или PRINT-TEST:

Режим работы ЧПУ	Функция передачи данных
Покадровое выполнение программы	PRINT
Выполнение программы в автоматическом режиме	PRINT
Тест программы	PRINT-TEST

Функции PRINT и PRINT-TEST можно настроить следующим образом:

Функция	Путь доступа
Передать данные через RS-232	RS232:\....
Передать данные через RS-422	RS422:\....
Записать данные на жестком диске ЧПУ	TNC:\....
Записать данные на сервере, к которому подключена система ЧПУ	servername:\....
Сохранить данные в директории, в которой находится программа с FN15/FN16	пустой

Имя файла:

Данные	Режим работы	Имя файла
Значения с FN15	Отработка программы	%FN15RUN.A
Значения с FN15	Тест программы	%FN15SIM.A



ПО для передачи данных

Для передачи файлов от ЧПУ и к ЧПУ следует использовать ПО HEIDENHAIN для передачи данных: TNCremo или TNCremoNT. С помощью TNCremoNT можно управлять всеми системами ЧПУ HEIDENHAIN через последовательный интерфейс или через Ethernet-интерфейс .



Текущую версию TNCremoNT можно бесплатно скачать на сайте HEIDENHAIN Filebase (www.heidenhain.ru, <Сервис и документация>, <Документация / Информация>, <Загрузка файлов>, <TNCremoNT>).

Системные требования для TNCremoNT:

- ПК с процессором 486 или выше
- Операционная система Windows 95, Windows 98, Windows NT 4.0, Windows 2000, Windows XP, Windows Vista
- 16 Мбайт рабочей памяти
- 5 Мбайт свободной памяти на жестком диске
- Свободный последовательный интерфейс или сопряжение с TCP/IP-сетью

Инсталляция под Windows

- ▶ Запустите программу установки SETUP.EXE при помощи администратора файлов (Explorer)
- ▶ Следуйте инструкциям Setup-программы (мастера установки программы)

Запуск TNCremoNT в Windows

- ▶ Щелкните на <Старт>, <Программы>, <Приложения HEIDENHAIN>, <TNCremoNT>

Если запуск TNCremoNT производится впервые, то TNCremoNT будет автоматически пытаться установить соединение с системой ЧПУ.



Передача данных между TNC и TNCremoNT



Перед передачей программы из ЧПУ в ПК следует обязательно убедиться в том, что программа, выбранная в данный момент в ЧПУ, действительно сохранена в памяти. ЧПУ автоматически сохраняет изменения, если оператор меняет режим работы или если он входит в меню управления файлами при помощи клавиши PGM MGT.

Проверьте, подключена ли ЧПУ к соответствующему последовательному интерфейсу компьютера или к сети.

После запуска TNCremoNT в верхней части главного окна **1** видны все файлы, сохраненные в активной директории. Через меню <Файл>, <Смена директории> можно выбрать произвольный диск или другую директорию на ПК.

Если нужно управлять передачей данных с ПК, то соединение с ПК устанавливается следующим образом:

- ▶ Выберите <Файл>, <Установка соединения>. TNCremoNT считывает структуру файлов и директорий из ЧПУ и отображает ее внизу в главном окне **2**.
- ▶ Чтобы передать файл из ЧПУ в ПК, следует однократно щелкнуть по файлу кнопкой мыши в окне ЧПУ и, не отпуская клавишу мыши, перетащить его в окно ПК **1**.
- ▶ Чтобы передать файл из ПК в ЧПУ, следует однократно щелкнуть по файлу кнопкой мыши в окне ПК и, не отпуская клавишу мыши, перетащить его в окно ЧПУ **2**.

Если оператору необходимо управлять передачей данных с ЧПУ, то соединение с ПК устанавливается следующим образом:

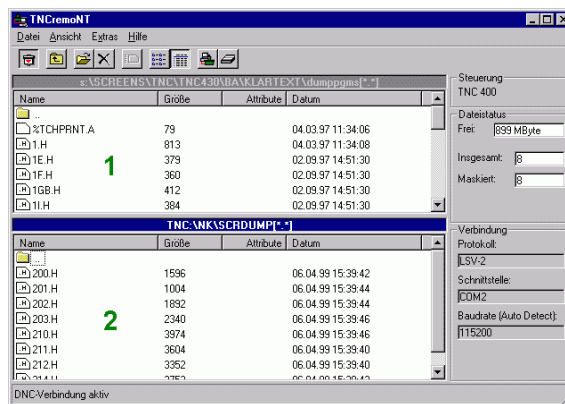
- ▶ Выберите <Extras>, <TNCserver>. TNCremoNT запустит сервер и сможет считывать данные с ЧПУ или передавать данные в ЧПУ
- ▶ Выберите в ЧПУ функции для управления файлами нажатием клавиши PGM MGT (смотри „Передача данных на внешний носитель/с внешнего носителя данных” на странице 153) и передайте нужные файлы

Завершение работы с TNCremoNT

Выберите пункты меню <Файл>, <Завершить>



Обратите внимание на контекстно-зависимую функцию помощи TNCremoNT, которая поясняет все функции. Вызов осуществляется нажатием клавиши F1.



17.6 Ethernet-интерфейс

Введение

Согласно стандарту можно оборудовать ЧПУ картой Ethernet для интеграции системы управления в сеть в качестве клиента. ЧПУ передает данные через карту Ethernet следующим образом:

- с помощью **smb**-протокола (**s**erver **m**essage **b**lock) для ОС Windows или
- с помощью **TCP/IP**-протоколов (Transmission Control Protocol/Internet Protocol) и с помощью **NFS** (Network File System). Также ЧПУ поддерживает протокол **NFS V3**, используемый для ускорения передачи данных

Возможности подключения

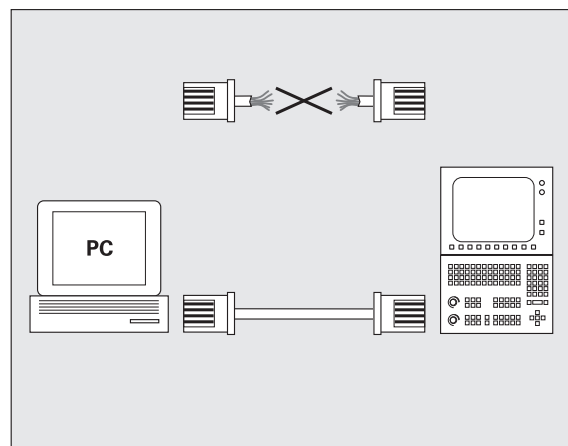
Карту Ethernet ЧПУ можно подключить к сети или непосредственно к ПК через разъем RJ45 (X26, 100BaseTX или 10BaseT). Разъем гальванически отделен от электроники управления.

При использовании физических интерфейсов 100BaseTX или 10BaseT используйте кабель типа "витая пара" для подключения ЧПУ к сети.



Максимально допустимая длина кабеля от ЧПУ до узловой точки зависит от класса кабеля по качеству, оболочки и вида сети (100BaseTX или 10BaseT).

Если ЧПУ соединяется с ПК напрямую, следует использовать кроссовер (перекрестный кабель).



Подключение iTNC к ПК с Windows напрямую

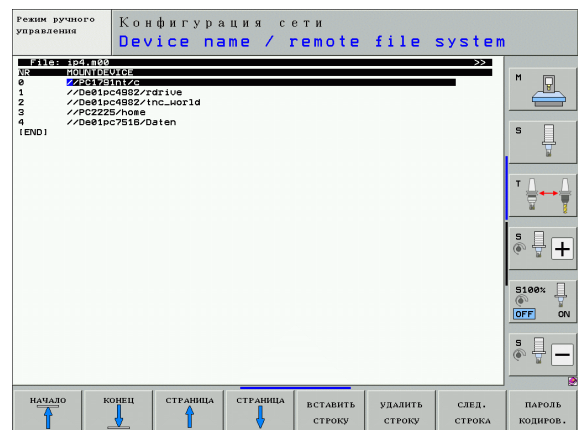
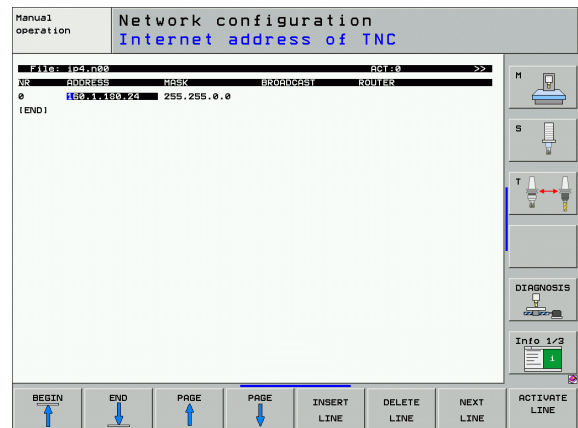
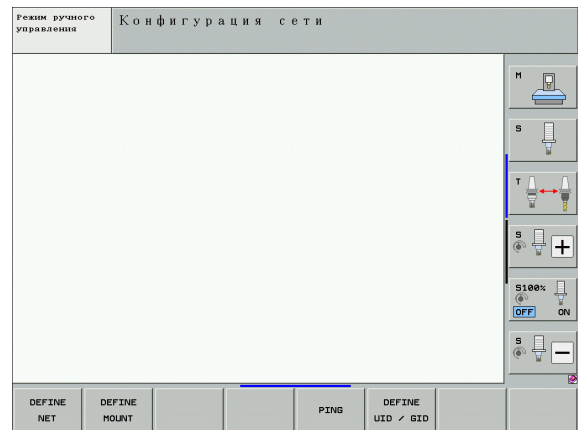
Подключение iTNC 530 напрямую к ПК, оснащенного картой Ethernet, не требует больших усилий и высокого уровня знания сетевых технологий. Для этого нужно лишь изменить несколько настроек в ЧПУ и обеспечить соответствующие настройки на ПК.

Настройки в iTNC

- ▶ Соедините iTNC (разъем X26) и ПК с помощью кроссовера (перекрестного Ethernet-кабеля), торговое обозначение: патч-корд кроссовер (patchcord crossover) или защищенная витая пара с кроссовер-обжимкой (STP-crossover).
- ▶ В режиме работы "Программирование/редактирование" нажмите клавишу MOD. Введите кодовое число NET123. ЧПУ откроет главный дисплей для конфигурации сети (см. рис. справа вверху)
- ▶ Нажмите Softkey DEFINE NET для ввода общих настроек сети (см. рис. справа в центре)
- ▶ Введите любой сетевой адрес. Сетевые адреса состоят из четырех чисел, разделенных точками, например, **160.1.180.23**
- ▶ Перейдите при помощи клавиши со стрелкой в следующий столбец справа и введите маску подсети. Маска подсети также состоит из четырех чисел, разделенных точкой, например, **255.255.0.0**
- ▶ Нажмите кнопку END, чтобы выйти из меню общих настроек сети
- ▶ Нажмите Softkey DEFINE MOUNT для ввода индивидуальных сетевых настроек ПК (см. илл. справа внизу)
- ▶ Задайте имя ПК и дисковод ПК, к которому следует получить доступ, начав с двух косых линий, например, **\\PC3444\C**
- ▶ Перейдите с помощью клавиши со стрелкой в следующий столбец справа и введите имя, которым ПК будет обозначаться в меню управления файлами iTNC, например, **PC3444**:
- ▶ Перейдите с помощью клавиши со стрелкой в следующий столбец справа и введите тип системы файлов **smb**
- ▶ Перейдите с помощью клавиши со стрелкой в следующий столбец справа и введите следующую информацию, зависящую от операционной системы ПК:
ip=160.1.180.1,username=abcd,workgroup=SALES,password=uvwx
- ▶ Завершите конфигурацию сети, дважды нажав кнопку END: iTNC автоматически перезапустится.



Параметры **username**, **workgroup** и **password** нужно указывать не во всех ОС Windows.



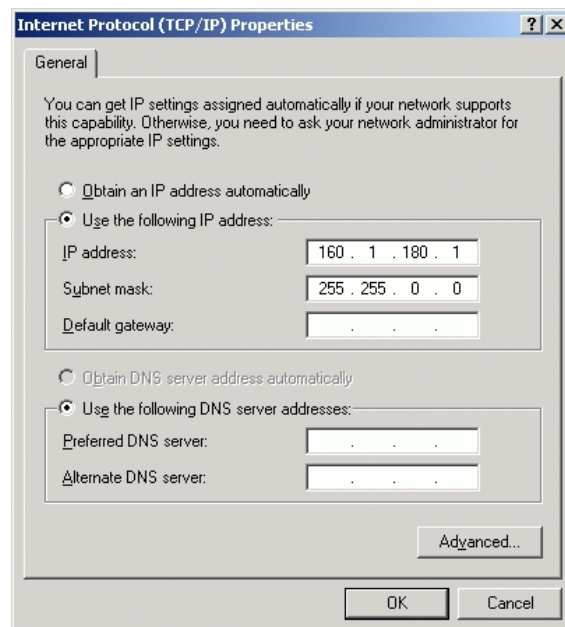
Настройка на ПК с Windows XP

**Условие:**

Сетевая карта должна уже быть установлена в ПК и находиться в рабочем состоянии.

Если ПК, с которым следует соединить iTNC, уже подключен к сети фирмы, следует сохранить сетевой адрес ПК и настроить сетевой адрес ЧПУ.

- ▶ Перейдите к настройкам сети, выбрав <Старт>, <Сетевые соединения>
- ▶ Щелкните правой кнопкой мыши на символе <LAN-соединение>, а затем на параметре <Свойства> в открывшемся меню
- ▶ Дважды щелкните на опции <Интернет-протокол (TCP/IP)> для изменения IP-настроек (см. илл. справа вверху)
- ▶ Если опция еще не активирована, следует выбрать опцию <Использовать следующий IP-адрес>
- ▶ Впишите в поле ввода <IP-адрес> тот же IP-адрес, который был задан в iTNC в индивидуальных настройках сети для данного ПК, например, 160.1.180.1
- ▶ Введите в поле ввода <маску подсети> 255.255.0.0
- ▶ Подтвердите ввод настроек нажатием <OK>
- ▶ Сохраните в памяти конфигурацию сети с помощью <OK>, при необходимости перезапустите Windows



Настройка ЧПУ

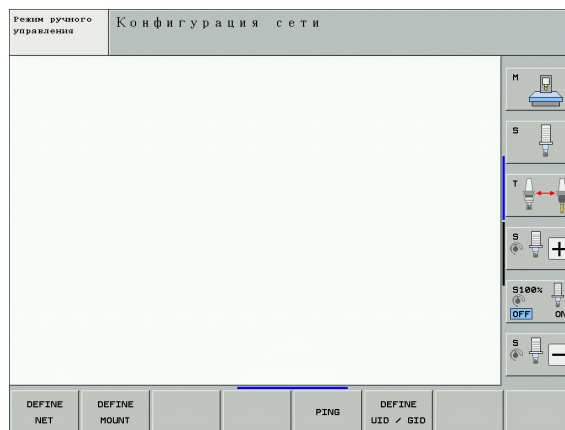


Выполнение настройки двухпроцессорной версии:
Смотри „Настройки сети”, страница 768.

Следует поручить конфигурацию системы ЧПУ
сетевому администратору.

Помните о том, что ЧПУ выполнит быстрый
автоматический перезапуск, если изменится IP-адрес
ЧПУ.

- ▶ Нажмите в режиме работы
"Программирование/редактирование" клавишу MOD. Введите
код число NET123, ЧПУ покажет главный дисплей для
настройки сети



Общие настройки сети

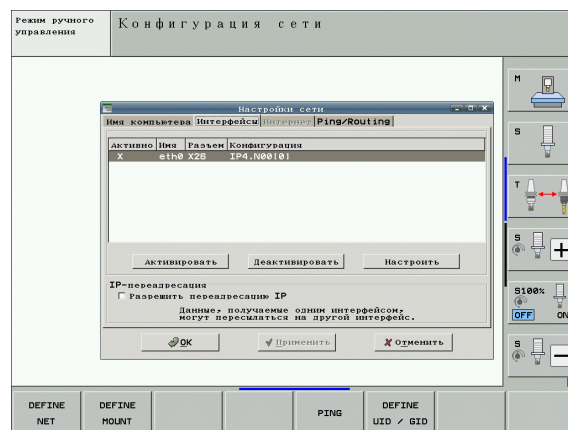
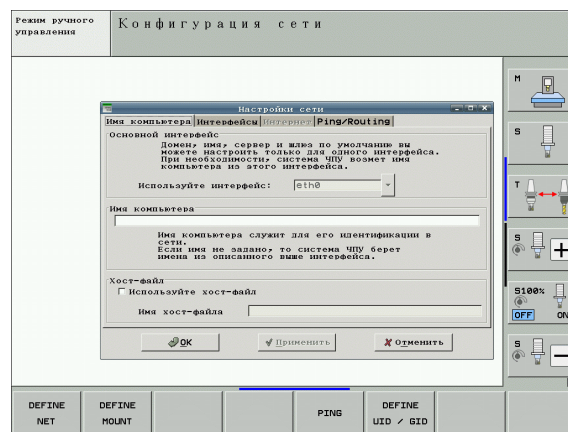
- ▶ Нажмите Softkey DEFINE MOUNT для ввода общих настроек сети. Закладка **Имена компьютера** активна:

Настройка	Пояснения
Первичный интерфейс	Имя Ethernet-интерфейса, который должен быть включен в сеть фирмы. Активен только тогда, когда в оборудовании для управления в наличии есть второй Ethernet-интерфейс (опция)
Имя компьютера	Имя, которым ЧПУ должна обозначаться в сети
Используйте	Необходимо только для специальных приложений: имя файла, в котором определены связи между IP-адресами и именами компьютеров

- ▶ Выберите закладку **интерфейсы** для ввода настроек интерфейсов:

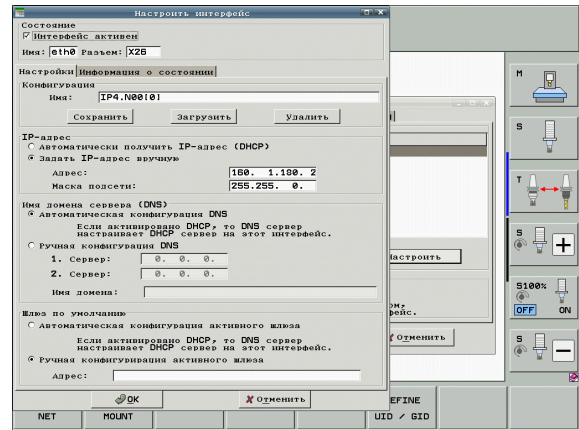
Настройка	Значение
Список интерфейсов	<p>Список активных Ethernet-интерфейсов. Выбор одного из перечисленных интерфейсов (с помощью мыши или клавиш со стрелками)</p> <ul style="list-style-type: none"> ■ Экранная кнопка переключения Активация: Активировать выбранный интерфейс (X в столбце Активный) ■ Экранная кнопка переключения Деактивация: Деактивировать выбранный интерфейс (X в столбце Активный) ■ Экранная кнопка переключения Конфигурация: Открыть меню конфигурации

IP-переадресация	<p>Данная функция обычно должна быть деактивирована.</p> <p>Следует активировать функцию только тогда, когда с целью диагностики необходим внешний доступ через ЧПУ ко второму Ethernet-интерфейсу, предлагаемому в качестве опции. Активировать только вместе со службой поддержки пользователей</p>
------------------	--



- ▶ Нажмите экранную кнопку переключения **Конфигурация** для того, чтобы войти в меню конфигурации:

Настройка	Пояснения
Статус	<ul style="list-style-type: none"> ■ Интерфейс активен: Состояние подключения выбранного Ethernet-интерфейса ■ Имя: Имя интерфейса, конфигурация которого выполняется в данный момент ■ Разъем: Номер разъема данного интерфейса в логической структуре системы управления
Профиль	<p>С помощью этой настройки можно создать либо выбрать профиль, в котором сохранены все видимые в этом окне настройки. HEIDENHAIN предлагает два стандартных профиля:</p> <ul style="list-style-type: none"> ■ LAN-DHCP: Настройки для стандартного Ethernet-интерфейса ЧПУ, которые должны функционировать в стандартной сети фирмы ■ MachineNet: Настройки для второго (опционального) Ethernet-интерфейса для конфигурации сети станка <p>При помощи соответствующих экранных кнопок переключения можно сохранять, загружать или удалять профили</p>
IP-адрес	<ul style="list-style-type: none"> ■ Опция Автоматическое получение IP-адреса: ЧПУ должно получить IP-адрес от DHCP-сервера ■ Опция Вручную настроить IP-адрес: Вручную определить IP-адрес и маску подсети. Ввод: введите в каждом случае по четыре числа, разделенных точкой, например, 160.1.180.20 и 255.255.0.0



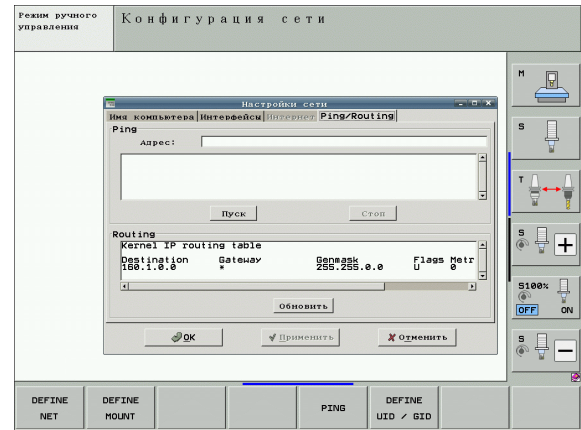
Настройка	Пояснения
Domain Name Server (DNS)	<ul style="list-style-type: none">■ Опция Автоматическая настройка DNS: ЧПУ должна автоматически присвоить IP-адрес DNS-серверу■ Опция Конфигурировать DNS вручную: Ввод IP-адресов серверов и имени домена в ручном режиме
Шлюз по умолчанию	<ul style="list-style-type: none">■ Опция Автоматическая настройка шлюза по умолчанию: ЧПУ должно автоматически определить шлюз по умолчанию■ Опция Конфигурация шлюза по умолчанию вручную: Ввести ручную IP-адреса шлюза по умолчанию

- ▶ Примите изменения нажатием экранной кнопки переключения **ОК** или отмените их нажатием экранной кнопки **Отмена**



- ▶ Закладка **Интернет** в настоящий момент не имеет функций.
- ▶ Выберите закладку **Ping/Routing** для ввода настроек Ping и маршрутизации:

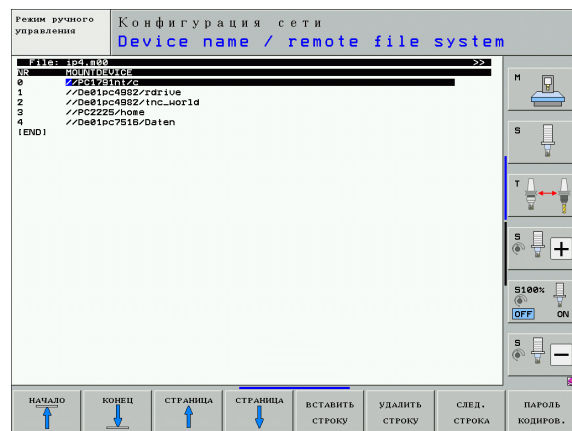
Настройка	Пояснения
Ping	<p>В поле ввода Адрес: введите IP-номер, сетевое соединение с которым нужно проверить. Ввод: четыре числа, разделенных точками, например, 160.1.180.20. В качестве альтернативы можно также ввести имя компьютера, соединением с которым нужно проверить</p> <ul style="list-style-type: none"> ■ Экранная кнопка переключения Старт: запустить проверку, ЧПУ отобразит информацию о состоянии в Ping-поле ■ Экранная кнопка переключения Стоп: завершить проверку
Маршрутизация (Routing)	<p>Для сетевых администраторов: информация состояния текущей маршрутизации в ОС</p> <ul style="list-style-type: none"> ■ Экранная кнопка Актуализировать: Актуализация маршрутизации



Настройки сети для заданных устройств

- ▶ Нажмите Softkey DEFINE MOUNT для ввода настроек сети, относящихся к заданным устройствам. Можно задать любое количество настроек сети, но одновременно администрировать можно не более 7

Настройка	Значение
MOUNTDEVICE	<ul style="list-style-type: none"> ■ Соединение через nfs: <p>Имя директории, которая должна быть зарегистрирована. Имя состоит из сетевого адреса сервера, двоеточия и имени составляемой директории. Ввод: четыре числа, разделенных точками, числа следует запросить у администратора сети, например, 160.1.13.4:/PGM папка NFS-сервера, которую вы хотите связать с ЧПУ. При вводе пути к файлу обратите внимание на написание с заглавной и строчной букв</p> ■ Соединение через smb: <p>введите имя сети и имя активации компьютера, например, \\PC1791NT\C</p>
MOUNTPOINT	Имя, указываемое ЧПУ в меню управления файлами, если ЧПУ соединено с устройством Обратите внимание на то, что имя должно заканчиваться двоеточием. Максимальная длина = 8 знаков, использование специальных знаков _ - \$ % & # разрешено
FILESYSTEMTYPE	<p>Тип системы файлов.</p> <p>NFS: Network File System</p> <p>SMB: Server Message Block (протокол Windows)</p>



Настройка	Значение
ОПЦИИ в FILESYSTEMTYPE =nfs	<p>Данные без пробелов, разделены запятой и записаны друг за другом. Следует учитывать написание с заглавной/строчной букв.</p> <p>RSIZE=: величина пакета для приема данных в байтах. Диапазон ввода: от 512 до 8 192</p> <p>WSIZE=: величина пакета для передачи данных в байтах. Диапазон ввода: от 512 до 8 192</p> <p>TIME0=: время в десятых долях секунды, после которого ЧПУ повторяет Remote Procedure Call, если ответ на предыдущий Remote Procedure Call от сервера не поступал. Диапазон ввода: от 0 до 100 000. Если нет записи, применяется стандартное значение 7. Используемые значения могут быть больше только в том случае, если ЧПУ должно быть связано с сервером через несколько маршрутизаторов. Значение следует запросить у администратора сети</p> <p>SOFT=: задает, должна ли ЧПУ повторять Remote Procedure Call до ответа NFS-сервера.</p> <p>soft введено: Remote Procedure Call не повторять</p> <p>soft не введено: всегда повторять Remote Procedure Call</p>



Настройка	Значение
OPTIONS в FILESYSTEMTYPE =smb для прямого подключения к сетям Windows	Данные без пробелов, разделены запятой и записаны друг за другом. Следует учитывать написание с заглавной/строчной букв. ip= : ip-адрес ПК, с которым следует соединить ЧПУ username= : имя пользователя, под которым должна регистрироваться система ЧПУ workgroup= : рабочая группа, в качестве части которой должна регистрироваться система ЧПУ password= : пароль, с которым должна регистрироваться система ЧПУ (максимум 80 знаков)
AM	Задаёт, должна ли ЧПУ при включении автоматически связываться с сетью. 0: Не связываться автоматически 1: Связываться автоматически



Записи **username**, **workgroup** и **password** в столбце OPTIONS могут игнорироваться в сетях с Windows 95 и Windows 98.

С помощью Softkey КОДИРОВАТЬ ПАРОЛЬ можно закодировать в OPTIONS определенный пароль.



Определение идентификации сети

- ▶ Нажмите Softkey DEFINE UID / GID для ввода идентификации сети

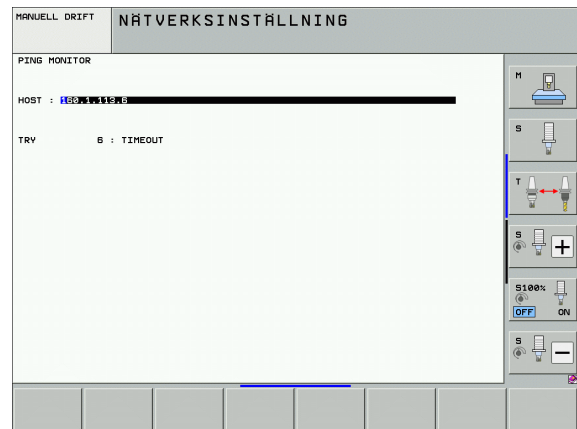
Настройка	Значение
TNC USER ID	Задание идентификации пользователя, с которой конечный пользователь имеет в сети доступ к файлам. Значение следует запросить у администратора сети
OEM USER ID	Задание идентификации пользователя, с которой производитель станка имеет доступ к файлам в сети. Значение следует запросить у администратора сети
TNC GROUP ID	Задание идентификации группы, с которой можно в сети иметь доступ к файлам. Значение следует запросить у администратора сети Идентификация групп одинакова для конечного пользователя и производителя станка
UID for mount	Задание идентификации пользователя, с которой можно выполнять регистрацию. USER: регистрация происходит с указанием USER-идентификации ROOT: регистрация происходит с идентификацией ROOT-Users, значение = 0

Проверка соединения с сетью

- ▶ Нажмите Softkey PING
- ▶ В поле ввода **HOST** введите интернет-адрес устройства, соединение которого с сетью нужно проверить
- ▶ Подтвердите нажатием кнопки ENT . ЧПУ будет посылать пакеты данных до тех пор, пока оператор с помощью кнопки END не выйдет из окна контрольного экрана.

В строке **TRY** ЧПУ указывает количество пакетов данных, отправленных предварительно определенному получателю. Вслед за количеством высланных пакетов данных ЧПУ отображает состояние:

Индикация состояния	Значение
HOST RESPOND	Повторно принять пакет данных, соединение работает
TIMEOUT	Не принимать повторно пакет данных, проверить соединение
CAN NOT ROUTE	Пакет данных было невозможно отправить, следует проверить интернет-адрес сервера и маршрутизатора в ЧПУ



17.7 Настройка PGM MGT

Применение

С помощью MOD-функции оператор определяет, какие директории или файлы должна отображать система ЧПУ:

- Настройка **PGM MGT**: выбрать новое, управляемое с помощью мыши меню управления файлами или старое меню управления файлами
- Настройка **Подчиненные файлы**: определить, следует ли отображать подчиненные файлы. Настройкой **Ручное режим** отображаются подчиненные файлы, настройкой **Автоматический режим** подчиненные файлы не отображаются



Дополнительная информация: Смотри „Работа с управлением файлами”, страница 132.

Изменение настройки PGM MGT

- ▶ Выберите MOD-функцию: нажмите кнопку MOD
- ▶ Нажмите Softkey RS232 RS422 НАСТРОЙКА
- ▶ Выбор настройки PGM MGT: переместите курсор с помощью клавиш со стрелками на настройку **PGM MGT**, с помощью кнопки ENT выполняется переключение между вариантами **Расширение 2** и **Расширение 1**

Использование нового меню управления файлами обеспечивает следующие преимущества (настройка **Расширение 2**):

- Возможность осуществления полного управления с помощью мыши дополнительно к управлению посредством клавиш
- Наличие функции сортировки
- Ввод текста синхронизирует курсор на ближайшем имени файла
- Управление избранными файлами
- Возможность конфигурации отображаемой информации
- Настраиваемый формат даты
- Гибкость регулировки размеров окон
- Быстрое управление благодаря использованию быстрых клавиш



Подчиненные файлы

Подчиненные файлы дополнительно к маркеру имеют расширение **.SEC.DEP** (**SEC**tion = англ. сегментация, **DEP**endent = англ. зависящий). В наличии имеются различные типы файлов, описанные ниже.

- **.H.SEC.DEP**
ЧПУ генерирует файлы с расширением **.SEC.DEP**, если оператор работает с функцией сегментации. В файле находится информация, необходимая ЧПУ для того, чтобы быстрее переходить от одной точки сегментации к другой
- **.T.DEP**: файл применения инструментов для отдельных программ в диалоге открытым текстом (смотри „Проверка использования инструмента” на странице 209)
- **.P.T.DEP**: файл применения инструментов для всей палеты ЧПУ генерирует файлы с расширением **.P.T.DEP** в том случае, если оператор в режиме отработки программы выполняет проверку применения инструментов (смотри „Проверка использования инструмента” на странице 209) для записи палеты активного файла палет. Затем в этом файле приводится сумма значений времени применения инструментов, а значит, время работы всех инструментов, применяемых в пределах палеты
- **.H.AFC.DEP**: Файл, в котором ЧПУ сохраняет параметры регулирования для адаптивного регулирования подачи AFC (смотри „Адаптивное управление подачей AFC (ПО-опция)” на странице 461)
- **.H.AFC2.DEP**: Файл, в котором ЧПУ сохраняет статистические данные для адаптивного регулирования подачи AFC (смотри „Адаптивное управление подачей AFC (ПО-опция)” на странице 461)

Изменение MOD-настройки подчиненных файлов

- ▶ Выберите функцию управления файлами в режиме работы "Программирование/редактирование", нажав клавишу PGM MGT
- ▶ Выберите MOD-функцию: нажмите клавишу MOD
- ▶ Выберите настройку подчиненных файлов: переместите курсор с помощью клавиш со стрелками на настройку **Подчиненные файлы**, с помощью кнопки ENT переключайтесь между **АВТОМАТИЧЕСКИЙ РЕЖИМ** и **РУЧНОЙ РЕЖИМ**



Подчиненные файлы видны в меню управления файлами только в том случае, если оператор выбрал настройку **РУЧНОЙ РЕЖИМ**.

Если у файла имеются подчиненные файлы, то ЧПУ отображает в столбце состояния меню управления файлами знак + (только если для **подчиненных файлов** выбрана настройка **АВТОМАТИЧЕСКИЙ РЕЖИМ**).



17.8 Индивидуальные параметры пользователя станка

Применение

Чтобы позволить пользователю выполнять настройку индивидуальных для станка функций, производитель станка может определить до 16 машинных параметров включительно в качестве параметров пользователя.



Не все ЧПУ снабжены данной функцией. Следуйте указаниям инструкции по обслуживанию станка.



17.9 Изображение заготовки в рабочем пространстве

Применение

В режиме работы "Тест программы" можно с помощью графики проверить положение заготовки в рабочем пространстве станка и активировать контроль рабочего пространства в режиме работы "Тест программы":

ЧПУ отображает рабочее пространство в виде прозрачного параллелепипеда, размеры которого указываются в таблице **Диапазон перемещения** (стандартный цвет: зеленый). ЧПУ берет размеры для рабочего пространства из машинных параметров для активного диапазона перемещения. Так как диапазон перемещения определен в референтной системе станка, нулевая точка параллелепипеда соответствует нулевой точке станка. Положение нулевой точки станка в параллелепипеде можно узнать, нажав Softkey M91 (2-я панель клавиш Softkey) (стандартный цвет: белый).

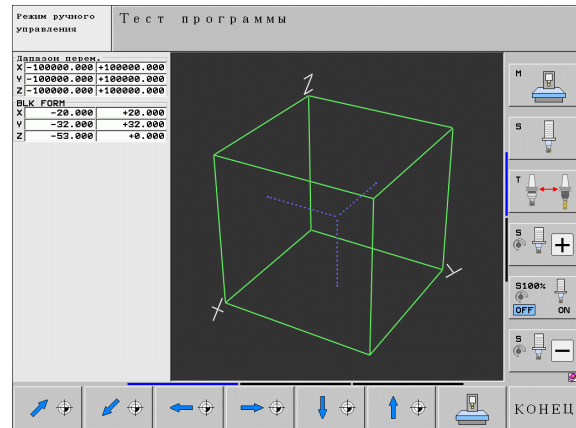
Другой прозрачный параллелепипед изображает заготовку, размеры которой приведены в таблице **BLK FORM** (стандартный цвет: синий). ЧПУ берет размеры из определения заготовки, заданного в выбранной программе. Параллелепипед заготовки определяет систему координат ввода, нулевая точка которой находится внутри параллелепипеда области перемещения. Положение активной нулевой точки в пределах диапазона перемещения можно отобразить, нажав Softkey "Индикация нулевой точки заготовки" (2-я панель клавиш Softkey).

Местонахождение заготовки в пределах в рабочем пространстве, как правило, несущественно для теста программы. Однако если выполняется тест программ, в состав которых входят движения перемещения с M91 или M92, следует "графически" так переместить полуфабрикат, чтобы контур не был поврежден. Используйте для этого клавиши Softkey, указанные в таблице далее.















Если нужно провести тест на столкновение (ПО-опция), следует при необходимости так графически переместить точку привязки, чтобы не возникало предупреждений о столкновении.

С помощью Softkey "Индикация нулевой точки инструмента в рабочем пространстве" можно отобразить положение заготовки в системе координат станка. Затем следует поместить заготовку на столе станка в соответствии с этими координатами, чтобы при обработке обеспечить наличие тех же условий, что и во время теста на столкновение.







Также дополнительно можно активировать контроль рабочего пространства для режима работы "Тест программы", чтобы провести тест программы с текущей точкой привязки и активным диапазоном перемещения (см. последнюю строку таблицы, приведенной ниже).

Функция	Softkey
Переместить заготовку влево	
Переместить заготовку вправо	
Переместить заготовку вперед	
Переместить заготовку назад	
Переместить заготовку вверх	
Переместить заготовку вниз	
Отображение заготовок по установленной точке привязки: система ЧПУ скопирует активную точку привязки (предустановку) и позиции активных конечных выключателей из режимов работы станка в тест программы	
Показать весь диапазон перемещения относительно изображенной заготовки	
Показать нулевую точку станка в рабочем пространстве	
Показать позицию, определенную производителем станка (например, точку смены инструмента) в рабочем пространстве	
Показать нулевую точку в рабочем пространстве	
Включение (ВКЛ)/ выключение (ВЫКЛ) контроля рабочего пространства в условиях теста программы	

Поворот всего изображения

На третьей панели Softkey имеются функции, с помощью которых можно вращать и откидывать все изображение:

Функция	Softkey
Поворот изображения по вертикальной оси	 
Поворот изображения по горизонтальной оси	 



17.10 Выбор индикации положения

Применение

Для режимов работы "Ручное управление" и "Отработка программы" можно изменить индикацию координат:

На рисунке справа показаны различные позиции инструмента

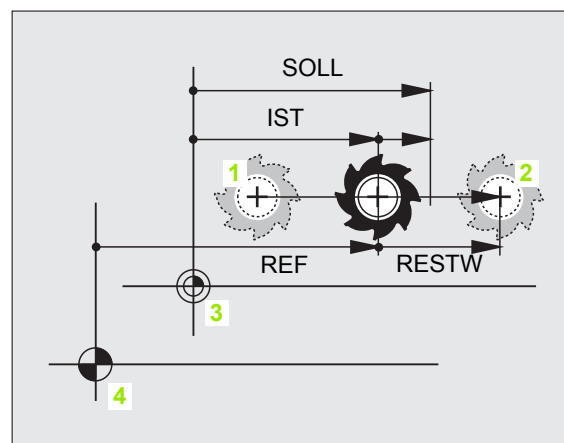
- 1 Исходная позиция
- 2 Целевая позиция инструмента
- 3 Нулевая точка заготовки
- 4 Нулевая точка станка

Для индикации положения ЧПУ можно выбирать из следующих координат:

Функция	Индикация
Фактическая позиция; позиция инструмента в данный момент	IST
Относительное положение; фактическая позиция относительно нулевой точки станка	REF
Ошибка рассогласования; разница между заданной и фактической позицией	SCHPF
Заданная позиция; заданное системой ЧПУ текущее значение	SOLL
Остаточный путь до запрограммированной координаты; расстояние между фактической и заданной позицией	RESTW
Остаточный путь до запрограммированной координаты в активной (наклоненной) системе координат; расстояние между фактической и заданной позицией	DG-3D
Пути перемещения, пройденные с применением функции "Совмещение маховичком" (M118) (Только индикация положения 2)	M118

С помощью MOD-функции "Индикация положения 1" можно выбрать индикацию положения в индикации состояния.

С помощью MOD-функции "Индикация положения 2" можно выбрать индикацию положения в дополнительной индикации состояния.



17.11 Выбор системы измерения

Применение

С помощью этой MOD-функции определяется, следует ли ЧПУ показывать координаты в мм или в дюймах.

- Метрическая система мер: например, X = 15,789 (мм) смена MOD-функции мм/дюймы = мм. Индикация с 3 разрядами после запятой
- Дюймовая система: например, X = 0,6216 (дюйм) смена MOD-функции мм/дюйм = дюйм. Индикация с 4 разрядами после запятой

Если индикация в дюймах активна, ЧПУ отображает подачу в дюйм/мин. В дюйм-программе следует ввести подачу с коэффициентом на 10 единиц больше.



17.12 Выбор языка программирования для \$MDI

Применение

С помощью MOD-функции "Ввод программы" можно переключать программирование файла \$MDI.

- Программирование \$MDI.H в диалоге открытым текстом:
Ввод программы: HEIDENHAIN
- Программирование \$MDI.I в формате DIN/ISO:
Ввод программы: ISO



17.13 Выбор оси для генерирования L-кадра

Применение

В поле ввода для выбора оси задается, какие координаты текущего положения инструмента копируются в G01-кадр. Генерация отдельного L-кадра выполняется с помощью клавиши „Присвоение фактической позиции“. Выбор осей, как и выбор параметров станка, ориентирован на поразрядный доступ:

Выбор оси %11111: назначить оси X, Y, Z, IV., V.

Выбор оси %01111: назначить оси X, Y, Z, IV. Назначить ось

Выбор оси %00111: назначить оси X, Y, Z

Выбор оси %00011: назначить оси X, Y

Выбор оси %00001: назначить ось X



17.14 Ввод ограничений зоны перемещений, индикация нулевой точки

Применение

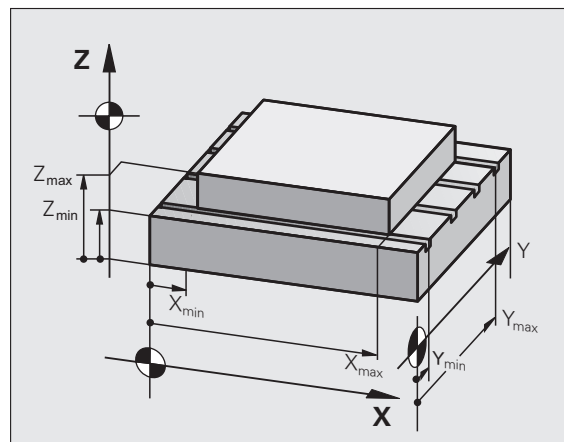
В максимальном диапазоне перемещения можно выделить действительно полезный путь перемещения для осей координат.

Пример применения: защита делительной головки от столкновений.

Максимальный диапазон перемещения ограничен конечным выключателем ПО. Действительный полезный путь перемещения ограничивается с помощью MOD-функции ДИАПАЗОН ПЕРЕМЕЩЕНИЯ: для этого следует ввести максимальные значения в положительном и отрицательном направлении осей относительно нулевой точки станка. Если ваш станок имеет несколько диапазонов перемещения, можно отдельно настраивать ограничение для каждого диапазона перемещения (от клавиши Softkey ДИАПАЗОН ПЕРЕМЕЩЕНИЯ (1) до ДИАПАЗОН ПЕРЕМЕЩЕНИЯ (3)).

Работа без ограничения диапазона перемещения

Для осей координат, которые следует перемещать без ограничения диапазона перемещения, введите в качестве ДИАПАЗОНА ПЕРЕМЕЩЕНИЯ максимальный путь перемещения ЧПУ (+/- 99999 мм).



Определение максимального диапазона перемещения и его ввод

- ▶ Выберите индикацию положения REF
- ▶ Подведите оси X, Y и Z к требуемым конечным позициям (положительным и отрицательным)
- ▶ Запишите значения, включая знак +/-
- ▶ Выберите MOD-функции: нажмите клавишу MOD

ДИАПАЗОН
ПЕРЕМЕЖ.

- ▶ Введите ограничение диапазона перемещения: нажмите Softkey ДИАПАЗОН ПЕРЕМЕЩЕНИЯ. Введите записанные значения как ограничения для осей
- ▶ Выйдите из MOD-функции: нажмите Softkey КОНЕЦ



Активные поправки на радиус инструмента не учитываются при ограничении диапазона перемещений.

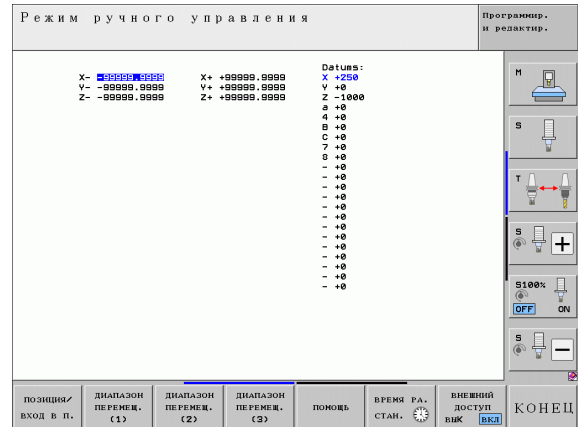
Ограничения диапазона перемещения и конечный ПОВЫКЛЮЧАТЕЛЬ учитываются после пересечения референтных точек.

Индикация точек привязки

Значения, отображаемые справа вверху на дисплее, определяют активную в данный момент точку привязки. Точка привязки может быть задана вручную или взята из таблицы предустановок. Точки привязки не могут быть изменены в меню дисплея.



Указанные значения зависят от конфигурации станка.



17.15 Отображение файлов ПОМОЩЬ

Применение

Файлы помощи обеспечивают поддержку пользователя в ситуациях, когда необходимо выполнение определенной процедуры, например, отвода станка после перерыва в электроснабжении. Дополнительные функции также можно документировать в файле ПОМОЩЬ. На рисунке справа показан вид отображения файла ПОМОЩЬ.



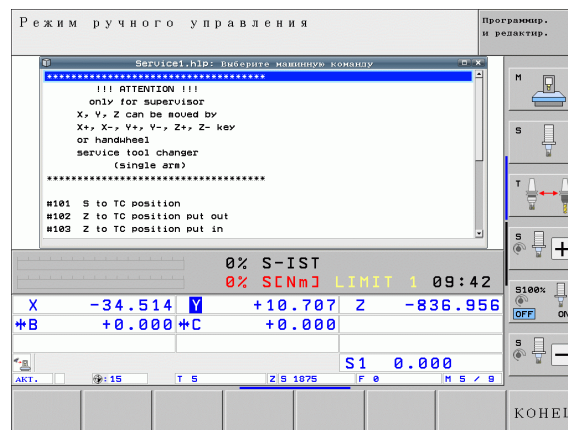
Файлы ПОМОЩЬ доступны не на всех станках. Более подробную информацию можно узнать у производителя станка.

Выбор ФАЙЛОВ ПОМОЩЬ

► Выбор MOD-функции: нажмите клавишу MOD

ПОМОЩЬ

- Выбор файла ПОМОЩЬ, который был активен в последний раз: нажмите Softkey ПОМОЩЬ
- При необходимости вызовите меню управления файлами (клавиша PGM MGT) и выберите другой файл помощи



17.16 Отображение рабочего времени

Применение

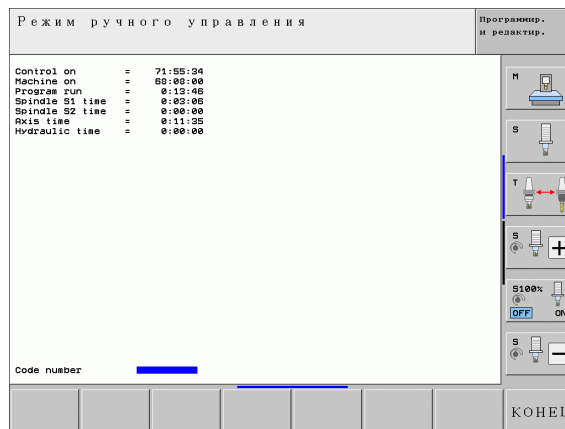
Пользуясь клавишей Softkey ВРЕМЯ СТАНКА, можно выводить на экран различные виды рабочего времени:

Рабочее время	Значение
Система ЧПУ включена	Время работы системы управления с момента ввода в эксплуатацию
Станок включен	Время работы станка с момента ввода в эксплуатацию
Выполнение программы	Время работы управляемого режима с момента ввода в эксплуатацию



Производитель станка также может предоставить дополнительные типы индикации времени. Соблюдайте указания инструкции по обслуживанию станка!

В нижней части дисплея можно ввести кодовое число для того, чтобы система ЧПУ могла выполнить сброс отображаемого времени. Типы времени, сброс которых производит ЧПУ, устанавливает производитель станка; следуйте указаниям инструкции по обслуживанию станка!



17.17 Проверка носителя данных

Применение

С помощью Softkey ПРОВЕРИТЬ ФАЙЛОВУЮ СИСТЕМУ можно провести проверку жесткого диска с его автоматическим восстановлением для сегментов ЧПУ и PLC.



Сегментирование системы ЧПУ автоматически проверяется при каждом перезапуске системы управления. При ошибке сегментирования ЧПУ выдает извещение о соответствующей ошибке.

Выполнение проверки носителя данных



Осторожно, опасность столкновения!

Перед запуском проверки носителя данных следует привести станок в состояние аварийного выключения. Перед проверкой ЧПУ выполняет перезапуск ПО!

- ▶ Выбор MOD-функции: нажмите клавишу MOD

ДИАГНОЗ

- ▶ Выбор функции диагностики: нажмите Softkey ДИАГНОСТИКА

ПРОВЕРКА
СИСТЕМНОГО
ФАЙЛА

- ▶ Запуск проверки носителя данных: нажмите Softkey ПРОВЕРИТЬ ФАЙЛОВУЮ СИСТЕМУ
- ▶ Повторное подтверждение запуска проверки нажатием Softkey ДА: функция выключит ПО ЧПУ и начнет проверку носителя данных. Проверка может занять некоторое время, в зависимости от количества и размера файлов, хранящихся на жестком диске
- ▶ В конце процесса проверки ЧПУ активирует окно с результатами проверки. Дополнительно ЧПУ записывает результаты в журнал системы управления
- ▶ Перезапустите ПО ЧПУ нажатием кнопки ENT



17.18 Настройка системного времени

Применение

С помощью Softkey **НАСТРОЙКА ДАТЫ/ ВРЕМЕНИ** можно настроить часовой пояс, дату и системное время.

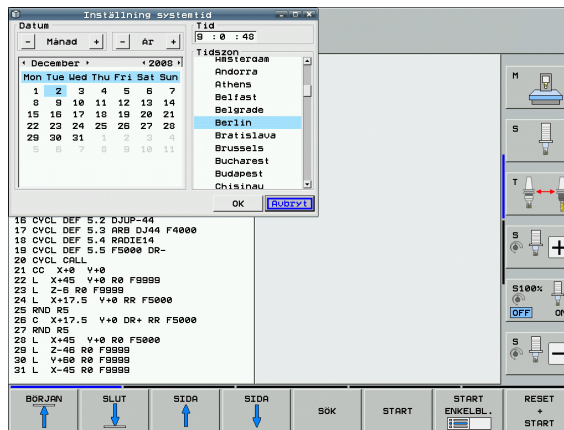
Выполнение настройки



При изменении часового пояса, даты или системного времени необходим перезапуск ЧПУ. В таких случаях ЧПУ выдает предупреждение при закрытии окна.

- ▶ Выбор MOD-функции: нажмите клавишу MOD
- ▶ Перейдите к следующей панели клавиш Softkey
 - ▶ Индикация окна часового пояса: нажмите Softkey **НАСТРОЙКА ЧАСОВОГО ПОЯСА**
 - ▶ В правой части щелчком мыши выберите часовой пояс, в котором находится оператор
 - ▶ В левой части окна перехода щелчком мыши настройте год, месяц и день
 - ▶ При необходимости следует менять время, вводя числовые значения
 - ▶ Сохраните настройки, щелкнув на экранной кнопке **OK**
 - ▶ Отмените изменения и прервите диалог щелчком экранной кнопки **Отмена**

УСТАНОВИТЬ
ДАТУ/
ВРЕМЯ



17.19 Удаленный доступ

Применение



Функции для удаленного доступа активируются и определяются производителем станка. Соблюдайте указания инструкции по обслуживанию станка!

В ЧПУ для функции удаленного доступа выделены две клавиши Softkey, чтобы можно было настроить две различных точки удаленного доступа.

В ЧПУ предлагается возможность обеспечения удаленного доступа. Для этого система ЧПУ должна быть оснащена картой Ethernet, благодаря которой возможно достижение более высокой скорости передачи данных, чем через последовательный интерфейс RS-232-C.

С помощью ПО HEIDENHAIN для удаленного доступа производитель станка может установить соединение с ЧПУ через ISDN-модем для диагностики. Предлагаются функции, указанные ниже

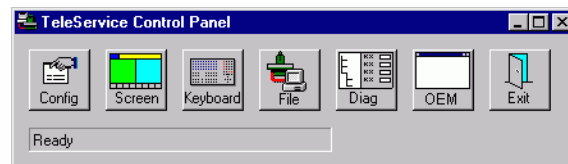
- Передача на дисплее в онлайн-режиме
- Запрос о состоянии станка
- Передача файлов
- Дистанционное управление ЧПУ

Вызов/завершение сеанса удаленного доступа

- ▶ Выберите любой режим работы станка
- ▶ Выберите MOD-функцию: нажмите кнопку MOD



- ▶ Установите соединение с точкой удаленного доступа: установите Softkey SERVICE или SUPPORT на ВКЛ. ЧПУ завершит соединение автоматически, если в течение времени, заданного производителем станка (стандарт: 15 мин), передача данных не производилась
- ▶ Завершение соединения с точкой удаленного доступа: установите Softkey SERVICE или SUPPORT на ВЫКЛ. ЧПУ завершит соединение приблизительно через одну минуту



17.20 Внешний доступ

Применение



Производитель станка может конфигурировать варианты внешнего доступа через интерфейс LSV-2. Соблюдайте указания инструкции по обслуживанию станка!

С помощью Softkey ВНЕШНИЙ ДОСТУП можно заблокировать или разблокировать доступ через интерфейс LSV-2.

С помощью записи в файле конфигурации TNC.SYS можно защитить паролем директорию, включая имеющиеся поддиректории. В случае доступа через интерфейс LSV-2 к данным из этой директории будет запрошен пароль. Задайте в файле конфигурации TNC.SYS путь доступа и пароль для внешнего доступа.



Файл TNC.SYS должен храниться в памяти в Root-директории TNC:\.

Если для пароля назначается только одна запись, то этим паролем защищается весь диск TNC:\.

Используйте для передачи данных обновленные версии ПО HEIDENHAIN: TNCremo или TNCremoNT.

Записи в TNC.SYS	Значение
REMOTE.PERMISSION=	Разрешить доступ через LSV-2 только для определенных компьютеров. Определить список имен компьютеров
REMOTE.TNCPASSWORD=	Пароль для доступа через LSV-2
REMOTE.TNCPRIVATEPATH=	Путь доступа, который должен быть защищен



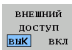
Пример для TNC.SYS

```
REMOTE.PERMISSION=PC2225;PC3547
```

```
REMOTE.TNCPASSWORD=KR1402
```

```
REMOTE.TNCPRIVATEPATH=TNC:\RK
```

Разблокировка/блокировка внешнего доступа

- ▶ Выберите любой режим работы станка
 - ▶ Выберите MOD-функцию: нажмите клавишу MOD
-  ВНЕШНИЙ ДОСТУП
ВКЛ ВКЛ
- ▶ Разрешите соединение с ЧПУ: установите Softkey ВНЕШНИЙ ДОСТУП на ВКЛ. ЧПУ разрешает доступ к данным через интерфейс LSV-2. При обращении к директории, находящейся в файле конфигурации TNC.SYS, запрашивается пароль
 - ▶ Заблокируйте соединение с ЧПУ: установите Softkey ВНЕШНИЙ ДОСТУП на ВЫКЛ. ЧПУ заблокирует доступ через интерфейс LSV-2



17.21 Режим главного компьютера

Применение



Производитель станка задает, каким образом будет действовать и функционировать режим главного компьютера. Соблюдайте указания инструкции по обслуживанию станка!

С помощью клавиши Softkey РЕЖИМ ГЛАВНОГО КОМПЬЮТЕРА удаленному главному компьютеру передается команда, например, о передачи данных системе управления.

Разблокировка/блокировка внешнего доступа

- ▶ Выберите режим работы **Программирование/редактирование** или **Тест программы**
- ▶ Выберите MOD-функцию: нажмите клавишу MOD
- ▶ Переключите панель Softkey далее
 - ▶ Активация режима главного компьютера: система ЧПУ отобразит пустую страницу экрана
 - ▶ Завершение режима главного компьютера: нажмите Softkey END

РЕЖИМ
ГЛАВНОГО
КОМПЬЮТЕРА



Обратите внимание на то, что производитель станка может сделать так, что вы не сможете завершить режим главного компьютера вручную. Руководствуйтесь инструкцией по эксплуатации станка.

Обратите внимание на то, что производитель станка может сделать так, что режим главного компьютера может активироваться автоматически удаленно. Руководствуйтесь инструкцией по эксплуатации станка.



17.22 Настройка радиомачовичка HR 550 FS

Применение

С помощью клавиши Softkey НАСТРОЙКИ РАДИОМАХОВИЧКА можно выполнить конфигурацию HR 550 FS. В вашем распоряжении находятся следующие функции:

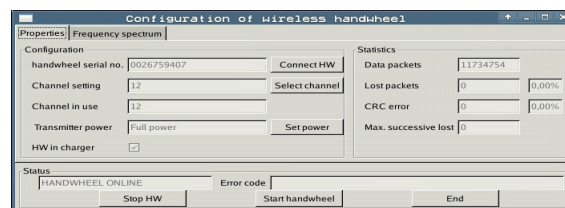
- Назначение мачовичка определенной док-станции
- Настройка радиоканала
- Анализ спектра частот для определения наилучшего радиоканала
- Настройка мощности излучения
- Статистическая информация о качестве передачи

Назначение мачовичка определенной док-станции

- ▶ Убедитесь в том, что док-станция мачовичка соединена с аппаратным обеспечением системы управления
- ▶ Поставьте мачовичок, который вы хотите назначить док-станции, в эту станцию
- ▶ Выбор MOD-функции: нажмите клавишу MOD
- ▶ Переключите панель Softkey дальше

НАСТРОЙКА
БЕСПРОВОД-
МАХОВИЧКА

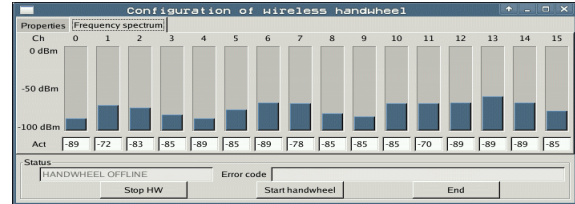
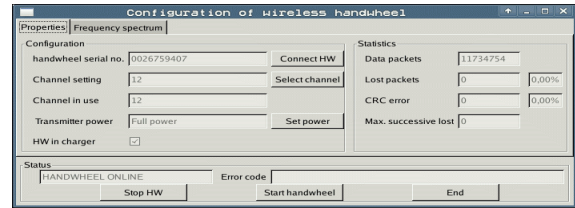
- ▶ Выбор меню настройки мачовичка: нажмите Softkey НАСТРОЙКИ МАХОВИЧКА
- ▶ Нажмите на экранную кнопку **Привязать HR**: система ЧПУ сохранит серийный номер радиомачовичка и покажет его в окне настроек слева возле экранной кнопки **Привязать HR**
- ▶ Сохранение изменений и выход из меню настроек: нажмите экранную кнопку **КОНЕЦ**



Настройка радиоканала

При автоматическом запуске радиомоховичка система ЧПУ пытается выбрать радиоканал с наилучшим сигналом. Если вы хотите сами настроить радиоканал, действуйте следующим образом:

- ▶ Выбор MOD-функции: нажмите клавишу MOD
 - ▶ Переключите панель Softkey дальше
- НАСТРОЙКА БЕ СПРОВОДА МАХОВИЧКА**
- ▶ Выбор меню настройки маховичка: нажмите Softkey **НАСТРОЙКИ МАХОВИЧКА**
 - ▶ Щелчком мыши выберите закладку **Спектр частот**
 - ▶ Нажмите на экранную кнопку **Остановить HR**: система ЧПУ разорвет соединение с радиомоховичком и измерит текущий спектр частот для всех 16 доступных каналов
 - ▶ Запомните номер канала, имеющего наименьшую загруженность (самая маленькая балка)
 - ▶ Снова активируйте маховичок нажатием на экранную кнопку **Запустить маховичок**
 - ▶ Щелчком мыши выберите закладку **Свойства**
 - ▶ Нажмите на экранную кнопку **Выбор канала**: система ЧПУ отобразит все доступные номера каналов. Мышкой выберите номер канала, для которого система ЧПУ показала наименьшую загруженность
 - ▶ Сохранение изменений и выход из меню настроек: нажмите экранную кнопку **КОНЕЦ**



Настройка мощности излучения



Учитывайте, что при уменьшении мощности излучения уменьшается радиус действия радиомоховичка.

- ▶ Выбор MOD-функции: нажмите клавишу MOD
- ▶ Переключите панель Softkey дальше

НАСТРОЙКА
БЕСПРОВОД-
МАХОВИЧКА

- ▶ Выбор меню настройки маховичка: нажмите Softkey НАСТРОЙКИ МАХОВИЧКА
- ▶ Нажмите на экранную кнопку **Задать мощность**: система ЧПУ отобразит три доступные настройки мощности. Выберите с помощью мышки желаемую настройку
- ▶ Сохранение изменений и выход из меню настроек: нажмите экранную кнопку **КОНЕЦ**

Статистика

В Статистике система ЧПУ отображает информацию о качестве передачи.

Радиомоховичок реагирует на недостаточное качество сигнала, которое не может обеспечить безупречной и надежной остановки осей, аварийной остановкой.

На недостаточное качество сигнала указывает отображаемое значение **Мах.потерянная посл.**. Если в нормальном режиме работы маховичка в пределах желаемого радиуса работы система ЧПУ повторно отображает значения больше 2, то существует повышенный риск нежелательного разрыва связи. Помочь в этом случае может повышение мощности излучения, а также замена канала на менее занятый.

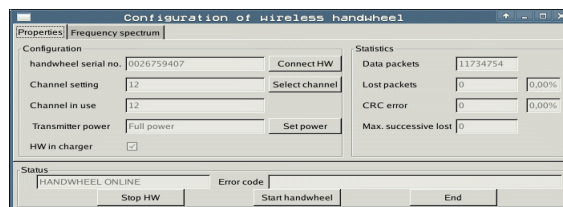
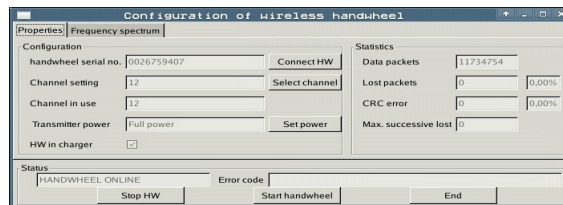
В таких случаях попытайтесь улучшить качество передачи путем выбора другого канала (смотри „Настройка радиоканала” на странице 727) или увеличьте мощность передачи (смотри „Настройка мощности излучения” на странице 728).

Статистические данные можно посмотреть следующим образом:

- ▶ Выбор MOD-функции: нажмите клавишу MOD
- ▶ Переключите панель Softkey дальше

НАСТРОЙКА
БЕСПРОВОД-
МАХОВИЧКА

- ▶ Выберите меню настроек радиомоховичка: нажмите Softkey НАСТРОЙКИ РАДИОМАХОВИЧКА: система ЧПУ отобразит меню настроек с данными статистики



e editieren

	F1	Vc2	F2
	0,016	55	0,020
	0,016	55	0,020
	0,200	130	0,250
	0,025	45	0,030
	0,016	55	0,020
	0,200	130	0,250
	0,016	55	0,020
	0,016	55	0,020
	0,200	130	0,250
	0,016	55	0,020
	0,016	55	0,020
	0,200	130	0,250
	0,016	55	0,020
	0,016	55	0,020
	0,200	130	0,250
	0,040	45	0,030
	0,040	35	0,020
	0,040	100	0,020
	0,040	35	0,020
	0,040	25	0,020

18

Таблицы и обзоры



18.1 Общие параметры пользователя

Общие параметры пользователя - это машинные параметры, которые влияют на процедуру работы ЧПУ.

Типичными параметрами пользователя являются, например,

- язык диалога
- процедура работы интерфейсов
- скорости перемещения
- ход выполнения обработки
- действие потенциометра регулирования

Возможности ввода машинных параметров

Машинные параметры можно программировать любым из перечисленных способов

- **как десятичные числа**
Числовые значения вводятся напрямую
- **как двоичные числа**
Перед вводом числового значения следует ввести знак процента „%”
- **как шестнадцатеричные числа**
Перед вводом числового значения следует ввести символ доллара „\$”

Пример:

Вместо десятичного числа 27 можно ввести двоичное число %11011 или шестнадцатеричное число \$1B.

Отдельные машинные параметры могут быть одновременно заданы в разных системах счисления.

Некоторые машинные параметры имеют функции с несколькими типами действия. Общее вводимое значение таких машинных параметров представляет собой сумму отдельных вводимых значений, помеченных "+”.

Выбор общих параметров пользователя

Общие параметры пользователя выбираются в MOD-функциях при помощи кодового числа 123.



В MOD-функциях также представлены индивидуальные ПАРАМЕТРЫ ПОЛЬЗОВАТЕЛЯ станка.



Список общих параметров пользователя

Внешняя передача данных	
Согласование интерфейсов ЧПУ EXT1 (5020.0) и EXT2 (5020.1) с внешним устройством	<p>MP5020.x 7 бит данных (ASCII-код, 8-ой бит = бит четности): Бит 0 = 0 8 бит данных (ASCII-код, 9-й бит = бит четности): Бит 0 = 1</p> <p>Символ контроля передаваемого блока данных (BCC) - произвольный: Бит 1 = 0 Символ контроля передаваемого блока данных (BCC) - знаки управления не допускаются: Бит 1 = 1</p> <p>Остановка передачи данных через RTS активна: Бит 2 = 1 Остановка передачи данных через RTS не активна: Бит 2 = 0</p> <p>Остановка передачи данных через DC3 активна: Бит 3 = 1 Остановка передачи данных через DC3 не активна: Бит 3 = 0</p> <p>Четность знаков - четная: Бит 4 = 0 Четность знаков - нечетная: Бит 4 = 1</p> <p>Четность знаков нежелательна: Бит 5 = 0 Четность знаков желательна: Бит 5 = 1</p> <p>Количество стоповых битов, посылаемых в конце знака: 1 стоповый бит: Бит 6 = 0 2 стоповых бита: Бит 6 = 1 1 стоповый бит: Бит 7 = 1 1 стоповый бит: Бит 7 = 0</p> <p>Пример: Согласование связи между интерфейсом ЧПУ EXT2 (MP 5020.1) и внешним устройством другого производителя выполняется с помощью следующей настройки: 8 бит данных, символ контроля передаваемого блока данных - любой, остановка передачи данных через DC3, четность знаков четная, четность знаков желаемая, 2 стоповых бита</p> <p>Ввод для MP 5020.1: %01101001</p>
Задание типа интерфейса для EXT1 (5030.0) и EXT2 (5030.1)	<p>MP5030.x Стандартная передача данных: 0 Интерфейс для пакетной передачи данных: 1</p>
Измерительный щуп	
Выбор типа передачи данных	<p>MP6010 Измерительный щуп с передачей данных по кабелю: 0 Измерительный щуп с инфракрасным приемопередатчиком: 1</p>
Подача ощупывания для измерительного щупа	<p>MP6120 от 1 до 3 000 [мм/мин]</p>
Максимальная длина пути перемещения до точки ощупывания	<p>MP6130 от 0,001 до 99 999,9999 [мм]</p>



Измерительный щуп	
Безопасное расстояние до точки ощупывания при автоматическом измерении	MP6140 от 0,001 до 99 999,9999 [мм]
Ускоренный ход при ощупывании для измерительного щупа	MP6150 от 1 до 300 000 [мм/мин]
Предварительное позиционирование на ускоренном ходу станка	MP6151 Предварительное позиционирование со скоростью из MP6150: 0 Предварительное позиционирование на ускоренном ходу станка: 1
Измерение смещения центра измерительного щупа при калибровке измерительного щупа	MP6160 Отсутствие поворота на 180° измерительного щупа при калибровке: 0 М-функция для поворота на 180° измерительного щупа при калибровке: от 1 до 999
М-функция для ориентации инфракрасного щупа перед каждым началом измерения	MP6161 Функция не активна: 0 Ориентация непосредственно при помощи NC: -1 М-функция для ориентации измерительного щупа: от 1 до 999
Угол ориентации для инфракрасного щупа	MP6162 от 0 до 359,9999 [°]
Разность текущего угла ориентации и угла ориентации, взятого из MP 6162, по достижении которого следует провести ориентацию шпинделя	MP6163 от 0 до 3,0000 [°]
Автоматический режим: инфракрасный щуп перед ощупыванием автоматически ориентируется в запрограммированном направлении ощупывания	MP6165 Функция не активна: 0 Ориентация инфракрасного щупа: 1
Ручное управление: коррекция направления ощупывания с учетом активного разворота плоскости обработки	MP6166 Функция не активна: 0 Учет разворота плоскости обработки: 1
Множественное измерение для программируемой функции ощупывания	MP6170 от 1 до 3
Доверительный интервал для многократного измерения	MP6171 от 0,001 до 0,999 [мм]
Автоматический цикл калибровки: центр калибровочного кольца по оси X относительно нулевой точки станка	MP6180.0 (диапазон перемещения 1) до MP6180.2 (диапазон перемещения 3) от 0 до 99 999,9999 [мм]
Автоматический цикл калибровки: центр калибровочного кольца по оси Y относительно нулевой точки станка	MP6181.0 (диапазон перемещения 1) до MP6181.2 (диапазон перемещения 3) от 0 до 99 999,9999 [мм]
Автоматический цикл калибровки: верхняя кромка калибровочного кольца по оси Z относительно нулевой точки станка	MP6182.x (диапазон перемещения 1) до MP6182.2 (диапазон перемещения 3) от 0 до 99 999,9999 [мм]



Измерительный щуп	
Автоматический цикл калибровки: расстояние от верхней кромки кольца вниз до точки, в которой ЧПУ выполняет калибровку	MP6185.x (диапазон перемещения 1) до MP6185.2 (диапазон перемещения 3) от 0,1 до 99 999,9999 [мм]
Измерение радиуса с помощью ТТ 130: направление ощупывания	MP6505.0 (диапазон перемещения 1) до 6505.2 (диапазон перемещения 3) Положительное направление ощупывания вдоль базовой оси угла (ось 0°): 0 Положительное направление ощупывания вдоль оси +90°: 1 Отрицательное направление ощупывания вдоль базовой оси угла (ось 0°): 2 Отрицательное направление ощупывания вдоль оси +90°: 3
Подача ощупывания для второго измерения с помощью ТТ 130, форма измерительного наконечника, поправки в TOOL.T	MP6507 Расчет подачи ощупывания для второго измерения с помощью ТТ 130, с постоянным допуском: Бит 0 = 0 Расчет подачи ощупывания для второго измерения с помощью ТТ 130, с переменным допуском: Бит 0 = 1 Постоянная подача ощупывания для второго измерения с помощью ТТ 130: Бит 1 = 1
Максимально допустимая погрешность измерения с помощью ТТ 130 при измерении вращающимся инструментом Необходимо для расчета подачи ощупывания в сочетании с MP6570	MP6510.0 от 0,001 до 0,999 [мм] (рекомендуется: 0,005 мм) MP6510.1 от 0,001 до 0,999 [мм] (рекомендуется: 0,01 мм)
Подача ощупывания для ТТ 130 при неподвижном инструменте	MP6520 от 1 до 3 000 [мм/мин]
Измерение радиуса с помощью ТТ 130: расстояние от нижней кромки инструмента до верхней кромки измерительного наконечника	от MP6530.0 (диапазон перемещения 1) до MP6530.2 (диапазон перемещения 3) от 0,001 до 99,9999 [мм]
Безопасное расстояние по оси шпинделя над измерительным наконечником ТТ 130 при предварительном позиционировании	MP6540.0 от 0,001 до 30 000,000 [мм]
Безопасная зона на плоскости обработки вокруг измерительного наконечника ТТ 130 при предварительном позиционировании	MP6540.1 от 0,001 до 30 000,000 [мм]
Ускоренный ход в цикле ощупывания для ТТ 130	MP6550 от 10 до 10 000 [мм/мин]
М-функция для ориентации шпинделя при измерении отдельных режущих кромок	MP6560 от 0 до 999 -1: функция не активна



Измерительный щуп	
Измерение с использованием вращающегося инструмента: допустимая скорость вращения при перемещении по периметру фрезерования	MP6570 от 1,000 до 120,000 [м/мин]
Необходимо для расчета числа оборотов и подачи ощупывания	
Измерение с использованием вращающегося инструмента: максимально допустимое число оборотов	MP6572 от 0,000 до 1 000,000 [об/мин] При вводе 0 число оборотов ограничивается до 1000 об/мин
Координаты центра измерительного наконечника ТТ-120 по отношению к нулевой точке станка	MP6580.0 (диапазон перемещения 1) X-ось
	MP6580.1 (диапазон перемещения 1) Y-ось
	MP6580.2 (диапазон перемещения 1) Z-ось
	MP6581.0 (диапазон перемещения 2) X-ось
	MP6581.1 (диапазон перемещения 2) Y-ось
	MP6581.2 (диапазон перемещения 2) Z-ось
	MP6582.0 (диапазон перемещения 3) X-ось
	MP6582.1 (диапазон перемещения 3) Y-ось
MP6582.2 (диапазон перемещения 3) Z-ось	
Контроль положения осей вращения и параллельных осей	MP6585 Функция не активна: 0 Контроль положения осей, с возможностью определения для любой оси с помощью побитового кодирования: 1



Измерительный щуп

Определение осей вращения и параллельных осей, которые следует контролировать

MP6586.0

Отсутствие контроля положения оси A: **0**
Контроль положения оси A: **1**

MP6586.1

Отсутствие контроля положения оси B: **0**
Контроль положения оси B: **1**

MP6586.2

Отсутствие контроля положения оси C: **0**
Контроль положения оси C: **1**

MP6586.3

Отсутствие контроля положения оси U: **0**
Контроль положения оси U: **1**

MP6586.4

Отсутствие контроля положения оси V: **0**
Контроль положения оси V: **1**

MP6586.5

Отсутствие контроля положения оси W: **0**
Контроль положения оси W: **1**

KinematicsOpt: пределы допуска для сообщения об ошибке в режиме "Оптимизация"

MP6600

от **0.001** до **0.999**

KinematicsOpt: максимально допустимое отклонение от введенного радиуса наконечника калибровки

MP6601

от **0.01** до **0.1**

KinematicsOpt: M-функция для позиционирования оси вращения

MP6602

Функция не активна: **-1**
Выполнить позиционирование оси вращения с помощью заданной дополнительной функции: **0 bis 9999**

Средства индикации ЧПУ, редактор ЧПУ

Цикл 17, 18 и 207: ориентация шпинделя в начале цикла

MP7160

Выполнять ориентацию шпинделя: **0**
Не выполнять ориентацию шпинделя: **1**

Настройка места программирования

MP7210

ЧПУ со станком: **0**
ЧПУ в качестве места программирования с активным PLC: **1**
ЧПУ в качестве места программирования с неактивным PLC: **2**

Диалог "Квитирование перерыва в электроснабжении после включения"

MP7212

Квитировать с помощью клавиши: **0**
Квитировать автоматически: **1**



Средства индикации ЧПУ, редактор ЧПУ	
Программирование в формате DIN/ISO: задание длины шага номеров кадров	MP7220 от 0 до 150
Блокировка выбора типов файлов	MP7224.0 Все типы файлов можно выбирать с помощью Softkey: %0000000 Блокировка выбора программ HEIDENHAIN (Softkey ПОКАЗАТЬ .H): Бит 0 = 1 Блокировка выбора DIN/ISO-программ (Softkey ПОКАЗАТЬ .I): Бит 1 = 1 Блокировка выбора таблиц инструментов (Softkey ПОКАЗАТЬ .T): Бит 2 = 1 Блокировка выбора таблиц нулевых точек (Softkey ПОКАЗАТЬ .D): Бит 3 = 1 Блокировка выбора таблиц палет (Softkey ПОКАЗАТЬ .P): Бит 4 = 1 Блокировка выбора текстовых файлов (Softkey ПОКАЗАТЬ .A): Бит 5 = 1 Блокировка выбора таблиц точек (Softkey ПОКАЗАТЬ .PNT): Бит 6 = 1
Блокировка редактирования типов файлов	MP7224.1 Не блокировать редактор: %0000000 Блокировать редактор для
Замечание: Если оператор блокирует какой-либо тип файлов, ЧПУ удаляет все файлы данного типа.	<ul style="list-style-type: none"> ■ HEIDENHAIN-программ: Бит 0 = 1 ■ DIN/ISO-программ: Бит 1 = 1 ■ таблиц инструментов: Бит 2 = 1 ■ таблиц нулевых точек: Бит 3 = 1 ■ таблиц палет: Бит 4 = 1 ■ текстовых файлов: Бит 5 = 1 ■ таблиц точек: Бит 6 = 1
Блокировка Softkey при использовании таблиц	MP7224.2 Softkey РЕДАКТИРОВАНИЕ ВЫКЛ/ВКЛ не блокировать: %0000000 Softkey РЕДАКТИРОВАНИЕ ВЫКЛ/ВКЛ блокировать для <ul style="list-style-type: none"> ■ без функции: Бит 0 = 1 ■ без функции: Бит 1 = 1 ■ таблиц инструментов: Бит 2 = 1 ■ таблиц нулевых точек: Бит 3 = 1 ■ таблиц палет: Бит 4 = 1 ■ без функции: Бит 5 = 1 ■ таблиц точек: Бит 6 = 1
Создание конфигурации таблиц палет	MP7226.0 Таблица палет не активна: 0 Количество палет на одну таблицу палет: от 1 до 255
Создание конфигурации файлов нулевых точек	MP7226.1 Таблица нулевых точек не активна: 0 Количество нулевых точек на одну таблицу нулевых точек: от 1 до 255
Длина программы, по достижении которой номера меток перестают проверяться	MP7229.0 Кадры от 100 до 9 999



Средства индикации ЧПУ, редактор ЧПУ

Длина программы, по достижении которой FK-кадры перестают проверяться

MP7229.1
Кадры от **100** до **9 999**

Задание языка диалога

MP7230.0 до MP7230.3
английский: **0**
немецкий: **1**
чешский: **2**
французский: **3**
итальянский: **4**
испанский: **5**
португальский: **6**
шведский: **7**
датский: **8**
финский: **9**
голландский: **10**
польский: **11**
венгерский: **12**
зарезервированный: **13**
русский язык (кириллица): **14** (только для MC 422 В)
китайский язык (упрощенный): **15** (только для MC 422 В)
китайский (традиционный): **16** (только для MC 422 В)
словенский: **17** (только начиная с MC 422 В, **ПО-опция**)
норвежский: **18** (только начиная с MC 422 В, **ПО-опция**)
словацкий: **19** (только начиная с MC 422 В, **ПО-опция**)
латвийский: **20** (только начиная с MC 422 В, **ПО-опция**)
корейский: **21** (только начиная с MC 422 В, **ПО-опция**)
эстонский: **22** (только начиная с MC 422 В, **ПО-опция**)
турецкий: **23** (только начиная с MC 422 В, **ПО-опция**)
румунский: **24** (только начиная с MC 422 В, **ПО-опция**)
литовский: **25** (только начиная с MC 422 В, **ПО-опция**)

Создание конфигурации таблицы инструментов

MP7260
Не активно: **0**
Количество инструментов, генерированных ЧПУ при открытии новой таблицы инструментов: от **1** до **254**
Если требуется более 254 инструментов, можно расширить таблицу инструментов с помощью функции **ДОБАВИТЬ N СТРОК В КОНЦЕ**, смотри „Параметры инструмента“, страница 186

Создание конфигурации таблицы мест инструментов

MP7261.0 (магазин 1)
MP7261.1 (магазин 2)
MP7261.2 (магазин 3)
MP7261.3 (магазин 4)
MP7261.4 (магазин 5)
MP7261.5 (магазин 6)
MP7261.6 (магазин 7)
MP7261.7 (магазин 8)
Не активно: **0**
Количество мест в магазине инструментов: от **1** до **9999**
Если в параметрах от MP 7261.1 до MP7261.7 будет введено значение 0, то ЧПУ использует только один магазин инструментов.



Средства индикации ЧПУ, редактор ЧПУ

Индексация номеров инструментов для записи нескольких показателей коррекции для одного номера инструмента

MP7262

Не индексировать: **0**

Количество допустимых индексаций: от **1** до **9**

Конфигурация таблицы инструментов и таблицы мест

MP7263

Настройки конфигурации для таблицы инструментов и таблицы мест: **%0000**

- Отображать Softkey ТАБЛИЦА МЕСТ в таблице инструментов: **Бит 0 = 0**
- Не отображать Softkey ТАБЛИЦА МЕСТ в таблице инструментов: **Бит 0 = 1**
- Внешняя передача данных: передавать только отображаемые столбцы: **Бит 1 = 0**
- Внешняя передача данных: передавать все столбцы: **Бит 1 = 1**
- Отображать Softkey РЕДАКТИРОВАНИЕ ВКЛ/ВЫКЛ в таблице мест: **Бит 2 = 0**
- Не отображать Softkey РЕДАКТИРОВАНИЕ ВКЛ/ВЫКЛ в таблице мест: **Бит 2 = 1**
- Клавиши Softkey ВОЗВРАТ К СТОЛБЦУ Т и ВОЗВРАТ К ТАБЛИЦЕ МЕСТ активны: **Бит 3 = 0**
- Клавиши Softkey ВОЗВРАТ К СТОЛБЦУ Т и ВОЗВРАТ К ТАБЛИЦЕ МЕСТ неактивны: **Бит 3 = 1**
- Не позволять удаление инструмента, занесенного в таблицу мест: **Бит 4 = 0**
- Позволять удаление инструмента, занесенного в таблицу мест, пользователь должен подтвердить удаление: **Бит 4 = 1**
- Выполнять удаление инструмента, занесенного в таблицу мест, после подтверждения: **Бит 5 = 0**
- Выполнять удаление инструмента, занесенного в таблицу мест, после подтверждения: **Бит 5 = 1**
- Удалять индексированный инструмент без подтверждения: **Бит 6 = 0**
- Удалять индексированный инструмент после подтверждения: **Бит 6 = 1**



Средства индикации ЧПУ, редактор ЧПУ

Создание конфигурации для таблицы инструментов (не выполнять: 0); номер столбца в таблице инструментов для	MP7266.0 Название инструмента – НАЗВАНИЕ: от 0 до 42 ; ширина столбца: 32 знаков
	MP7266.1 Длина инструмента – L: от 0 до 42 ; ширина столбца: 11 знаков
	MP7266.2 Радиус инструмента – R: от 0 до 42 ; ширина столбца: 11 знаков
	MP7266.3 Радиус инструмента 2 – R2: от 0 до 42 ; ширина столбца: 11 знаков
	MP7266.4 Припуск на длину – DL: от 0 до 42 ; ширина столбца: 8 знаков
	MP7266.5 Припуск на радиус – DR: от 0 до 42 ; ширина столбца: 8 знаков
	MP7266.6 Припуск на радиус 2 – DR2: от 0 до 42 ; ширина столбца: 8 знаков
	MP7266.7 Инструмент заблокирован – TL: от 0 до 42 ; ширина столбца: 2 знака
	MP7266.8 Инструмент для замены – RT: от 0 до 42 ; ширина столбца: 5 знака
	MP7266.9 Максимальный срок службы – TIME1: от 0 до 42 ; ширина столбца: 5 знаков
	MP7266.10 Макс. срок службы при TOOL CALL – TIME2: от 0 до 42 ; ширина столбца: 5 знаков
	MP7266.11 Текущий срок службы – CUR. TIME: от 0 до 42 ; ширина столбца: 8 знаков
	MP7266.12 Комментарий к инструменту – DOC: от 0 до 42 ; ширина столбца: 16 знаков
	MP7266.13 Количество режущих кромок – CUT.: от 0 до 42 ; ширина столбца: 4 знака
	MP7266.14 Допуск для распознавания износа, длина инструмента – LTOL: от 0 до 42 ; ширина столбца: 6 знаков
	MP7266.15 Допуск для распознавания износа, радиус инструмента – RTOL: от 0 до 42 ; ширина столбца: 6 знаков
	MP7266.16 Направление резки – DIRECT.: от 0 до 42 ; ширина столбца: 7 знаков
	MP7266.17 PLC-состояние – PLC: от 0 до 42 ; ширина столбца: 9 знаков
	MP7266.18 Дополнительный сдвиг инструмента к MP6530 вдоль оси инструмента – TT:L-OFFS: от 0 до 42 ; Ширина столбца: 11 знаков
MP7266.19 Смещение инструмента между центром измерительного наконечника и центром инструмента – TT:R-OFFS: от 0 до 42 ; Ширина столбца: 11 знаков	



Средства индикации ЧПУ, редактор ЧПУ

Создание конфигурации для таблицы инструментов (не выполнять: 0); номер столбца в таблице инструментов для	MP7266.20 Допуск для распознавания поломки, длина инструмента – LBREAK.: от 0 до 42 ; ширина столбца: 6 знаков
	MP7266.21 Допуск для распознавания поломки, радиус инструмента – RBREAK: от 0 до 42 ; ширина столбца: 6 знаков
	MP7266.22 Длина режущих кромок (цикл 22) – LCUTS: от 0 до 42 ; ширина столбца: 11 знаков
	MP7266.23 Максимальный угол врезания (цикл 22) – ANGLE.: от 0 до 42 ; ширина столбца: 7 знаков
	MP7266.24 Тип инструмента –ТИП: от 0 до 42 ; ширина столбца: 5 знаков
	MP7266.24 Материал режущих кромок инструмента – TMAT: от 0 до 42 ; ширина столбца: 16 знаков
	MP7266.26 Таблица данных резания – CDT: 0 до 42 ; ширина столбца: 16 знаков
	MP7266.27 PLC-значение – PLC-VAL: от 0 до 42 ; ширина столбца: 11 знаков
	MP7266.28 Смещение центра щупа, главная ось – CAL-OFF1: от 0 до 42 ; ширина столбца: 11 знаков
	MP7266.29 Смещение центра щупа, вспомогательная ось – CALL-OFF2: от 0 до 42 ; ширина столбца: 11 знаков
	MP7266.30 Угол шпинделя при калибровке – CALL-ANG: от 0 до 42 ; ширина столбца: 11 знаков
	MP7266.31 Тип инструмента для таблицы мест – PTYP: от 0 до 42 ; ширина столбца: 2 знака
	MP7266.32 Ограничение скорости вращения шпинделя – NMAX: от 0 до 42 ; ширина столбца: 6 знаков
	MP7266.33 Выход из материала при NC-стопе – LIFTOFF: от 0 до 42 ; ширина столбца: 1 знак
	MP7266.34 Функция, зависящая от станка – P1: от 0 до 42 ; ширина столбца: 10 знаков
	MP7266.35 Функция, зависящая от станка – P2: от 0 до 42 ; ширина столбца: 10 знаков
	MP7266.36 Функция, зависящая от станка – P3: от 0 до 42 ; ширина столбца: 10 знаков
	MP7266.37 Описание кинематики для заданного инструмента – KINEMATIC: от 0 до 42 ; ширина столбца: 16 знаков
	MP7266.38 Угол при вершине T_ANGLE: от 0 до 42 ; ширина столбца: 9 знаков
	MP7266.39 Шаг резьбы PITCH: от 0 до 42 ; ширина столбца: 10 знаков
	MP7266.40 Адаптивное регулирование подачи AFC: от 0 до 42 ; ширина столбца: 10 знаков
	MP7266.41 Допуск для распознавания износа, радиус инструмента 2 – RTOL: от 0 до 42 ; ширина столбца: 6 знаков
	MP7266.42 Имя таблицы компенсационных значений для 3D поправки на радиус, зависящей от угла зацепления
	MP7266.43 Дата/Время последнего вызова инструмента



Создание конфигурации таблицы мест инструментов (не выполнять: 0); номер столбца в таблице мест для	MP7267.0 Номер инструмента – T: от 0 до 20
	MP7267.1 Специальный инструмент – ST: от 0 до 20
	MP7267.2 Фиксированное место – F: от 0 до 20
	MP7267.3 Место заблокировано – L: от 0 до 20
	MP7267.4 PLC – состояние – PLC: от 0 до 20
	MP7267.5 Название инструмента из таблицы инструментов – TNAME: от 0 до 20
	MP7267.6 Комментарий из таблицы инструментов – DOC: от 0 до 20
	MP7267.7 Тип инструмента – PTYP: от 0 до 20
	MP7267.8 Значение для PLC – P1: от 0 до 20
	MP7267.9 Значение для PLC – P2: от 0 до 20
	MP7267.10 Значение для PLC – P3: от 0 до 20
	MP7267.11 Значение для PLC – P4: от 0 до 20
	MP7267.12 Значение для PLC – P5: от 0 до 20
	MP7267.13 Зарезервированное место – RSV: от 0 до 20
	MP7267.14 Заблокировать место сверху – LOCKED_ABOVE: от 0 до 20
	MP7267.15 Заблокировать место внизу – LOCKED_BELOW: от 0 до 20
	MP7267.16 Заблокировать место слева – LOCKED_LEFT: от 0 до 20
	MP7267.17 Заблокировать место справа – LOCKED_RIGHT: от 0 до 20
	MP7267.18 Значение S1 для PLC – P6: от 0 до 20
MP7267.19 Значение S2 для PLC – P7: от 0 до 20	



Средства индикации ЧПУ, редактор ЧПУ	
Создание конфигурации для таблицы точки привязки (не выполнять: 0); номер столбца в таблице точки привязки для	<p>MP7268.0 Комментарий – DOC: от 0 до 11</p> <p>MP7268.1 Разворот плоскости – ROT: от 0 до 11</p> <p>MP7268.2 Точка привязки оси X – X: от 0 до 11</p> <p>MP7268.3 Точка привязки оси Y – Y: от 0 до 11</p> <p>MP7268.4 Точка привязки оси Z – Z: от 0 до 11</p> <p>MP7268.5 Точка привязки оси A – A: от 0 до 11</p> <p>MP7268.6 Точка привязки оси B – B: от 0 до 11</p> <p>MP7268.7 Точка привязки оси C – C: от 0 до 11</p> <p>MP7268.8 Точка привязки оси U – U: от 0 до 11</p> <p>MP7268.9 Точка привязки оси V – V: от 0 до 11</p> <p>MP7268.10 Точка привязки оси W – W: от 0 до 11</p>
Режим работы "Ручное управление": отображение подачи	<p>MP7270 Отображать подачу F только в том случае, если нажата клавиша управления осями: 0 Отображать подачу F, даже если не нажата клавиша управления осями (подача, определенная с помощью клавиши Softkey F или подача "самой медленной" оси): 1</p>
Задание десятичного знака	<p>MP7280 Отображать запятую как десятичный знак: 0 Отображать точку как десятичный знак: 1</p>
Режим работы «Программирование»: представление многострочных NC-кадров	<p>MP7281.0 Отображать NC-кадр всегда полностью: 0 Отображать полностью только текущий NC-кадр: 1 Отображать NC-кадр полностью только при редактировании: 2</p>
Режим работы «Выполнение программы»: представление многострочных NC-кадров	<p>MP7281.1 Отображать NC-кадр всегда полностью: 0 Отображать полностью только текущий NC-кадр: 1 Отображать NC-кадр полностью только при редактировании: 2</p>
Индикация положения на оси инструмента	<p>MP7285 Индикация относится к точке привязки инструмента: 0 Индикация на оси инструмента относится к торцевой поверхности инструмента: 1</p>



Средства индикации ЧПУ, редактор ЧПУ

Шаг индикации для положения шпинделя **MP7289**
 0,1 °: **0**
 0,05 °: **1**
 0,01 °: **2**
 0,005 °: **3**
 0,001 °: **4**
 0,0005 °: **5**
 0,0001 °: **6**

Шаг индикации **от MP7290.0 (X-ось) до MP7290.13 (14-я ось)**
 0,1 мм: **0**
 0,05 мм: **1**
 0,01 мм: **2**
 0,005 мм: **3**
 0,001 мм: **4**
 0,0005 мм: **5**
 0,0001 мм: **6**

Блокировка назначения координат точки привязки в таблице предустановок **MP7294**
 Не блокировать назначение координат точки привязки: **%00000000000000**
 Блокировать назначение координат точки привязки на оси X: **Бит 0 = 1**
 Блокировать назначение координат точки привязки на оси Y: **Бит 1 = 1**
 Блокировать назначение координат точки привязки на оси Z: **Бит 2 = 1**
 Блокировать назначение координат точки привязки на IV-й оси: **Бит 3 = 1**
 Блокировать назначение координат точки привязки на V-й оси: **Бит 4 = 1**
 Блокировать назначение координат точки привязки на 6-й оси: **Бит 5 = 1**
 Блокировать назначение координат точки привязки на 7-й оси: **Бит 6 = 1**
 Блокировать назначение координат точки привязки на 8-й оси: **Бит 7 = 1**
 Блокировать назначение координат точки привязки на 9-й оси: **Бит 8 = 1**
 Блокировать назначение координат точки привязки на 10-й оси: **Бит 9 = 1**
 Блокировать назначение координат точки привязки на 11-й оси: **Бит 10 = 1**
 Блокировать назначение координат точки привязки на 12-й оси: **Бит 11 = 1**
 Блокировать назначение координат точки привязки на 13-й оси: **Бит 12 = 1**
 Блокировать назначение координат точки привязки на 14-й оси: **Бит 13 = 1**

Блокировка назначения координат точки привязки **MP7295**
 Не блокировать назначение координат точки привязки: **%00000000000000**
 Блокировать назначение координат точки привязки на оси X: **Бит 0 = 1**
 Блокировать назначение координат точки привязки на оси Y: **Бит 1 = 1**
 Блокировать назначение координат точки привязки на оси Z: **Бит 2 = 1**
 Блокировать назначение координат точки привязки на IV-й оси: **Бит 3 = 1**
 Блокировать назначение координат точки привязки на V-й оси: **Бит 4 = 1**
 Блокировать назначение координат точки привязки на 6-й оси: **Бит 5 = 1**
 Блокировать назначение координат точки привязки на 7-й оси: **Бит 6 = 1**
 Блокировать назначение координат точки привязки на 8-й оси: **Бит 7 = 1**
 Блокировать назначение координат точки привязки на 9-й оси: **Бит 8 = 1**
 Блокировать назначение координат точки привязки на 10-й оси: **Бит 9 = 1**
 Блокировать назначение координат точки привязки на 11-й оси: **Бит 10 = 1**
 Блокировать назначение координат точки привязки на 12-й оси: **Бит 11 = 1**
 Блокировать назначение координат точки привязки на 13-й оси: **Бит 12 = 1**
 Блокировать назначение координат точки привязки на 14-й оси: **Бит 13 = 1**



Средства индикации ЧПУ, редактор ЧПУ	
Блокировать назначение координат точки привязки с помощью оранжевых клавиш осей	MP7296 Не блокировать назначение координат точки привязки: 0 Блокировать назначение координат точки привязки с помощью оранжевых клавиш осей: 1
Сброс индикации состояния, Q-параметров, данных инструментов и времени обработки	MP7300 Сброс всего, если выбирается программа: 0 Сброс всего, если выбирается программа, и используются M2, M30, END PGM: 1 Сброс только индикации состояния, времени обработки и данных инструмента, если выбирается программа: 2 Сброс только индикации состояния, времени обработки и данных инструмента, если выбирается программа, и используются M2, M30, END PGM: 3 Сброс индикации состояния, времени обработки и Q-параметров, если выбирается программа: 4 Сброс индикации состояния, времени обработки и Q-параметров, если выбирается программа, и используются M2, M30, END PGM: 5 Сброс индикации состояния и времени обработки, если выбирается программа: 6 Сброс индикации состояния и времени обработки, если выбирается программа, и используются M2, M30, END PGM: 7
Назначения для графического представления	MP7310 Графическое представление в виде проекции на три плоскости согласно DIN 6, часть 1, способ проекции 1: Бит 0 = 0 Графическое представление в виде проекции на три плоскости согласно DIN 6, часть 1, способ проекции 2: Бит 0 = 1 Новая BLK FORM в цикле 7 НУЛЕВАЯ ТОЧКА, отображать относительно старой нулевой точки: Бит 2 = 0 Новая BLK FORM в цикле 7 НУЛЕВАЯ ТОЧКА, отображать относительно новой нулевой точки: Бит 2 = 1 Не указывать положение курсора при представлении в виде проекции на три плоскости: Бит 4 = 0 Указывать положение курсора при представлении в виде проекции на три плоскости: Бит 4 = 1 ПО-функции новой трехмерной графики активны: Бит 5 = 0 ПО-функции новой трехмерной графики неактивны: Бит 5 = 1
Ограничение моделируемой длины режущей кромки инструмента. Действительно, только если не определена LCUTS	MP7312 от 0 до 99 999,9999 [мм] Коэффициент, на который умножается диаметр инструмента, для повышения скорости моделирования. При вводе 0 ЧПУ принимает длину режущей кромки как бесконечную, что значительно увеличивает продолжительность моделирования.
Графическое моделирование без запрограммированной оси шпинделя: радиус инструмента	MP7315 от 0 до 99 999,9999 [мм]



Средства индикации ЧПУ, редактор ЧПУ

Графическое
моделирование без
запрограммированно
й оси шпинделя:
глубина погружения

MP7316
от **0** до **99 999,9999** [мм]

Графическое
моделирование без
запрограммированно
й оси шпинделя: М-
функция для старта

MP7317.0
от **0** до **88** (0: функция не активна)

Графическое
моделирование без
запрограммированно
й оси шпинделя: М-
функция для конца

MP7317.1
от **0** до **88** (0: функция не активна)

Настройка хранителя
экрана

MP7392.0
от **0** до **99** [мин]
Время в минутах, по истечении которого запускается хранитель экрана (0: функция не активна)

MP7392.1
Хранитель экрана неактивен: **0**
Стандартный хранитель экрана сервера X: **1**
Трехмерный образец из линий: **2**



Обработка и выполнение программы	
Действие цикла 11 КОЭФФИЦИЕНТ МАСШТАБИРОВАНИЯ	MP7410 КОЭФФИЦИЕНТ МАСШТАБИРОВАНИЯ действует в 3 осях: 0 КОЭФФИЦИЕНТ МАСШТАБИРОВАНИЯ действует только на плоскости обработки: 1
Управление данными инструментов/данными калибровки	MP7411 ЧПУ сохраняет данные калибровки для трехмерного измерительного щупа для внутреннего использования: +0 В качестве данных калибровки для трехмерного измерительного щупа ЧПУ использует значения поправок измерительного щупа из таблицы инструментов: +1
SL-циклы	MP7420 Для циклов 21, 22, 23, 24 действительно следующее: Фрезеровать канал вдоль контура по часовой стрелке для островов и против часовой стрелки для карманов: Бит 0 = 0 Фрезеровать канал вдоль контура по часовой стрелке для карманов и против часовой стрелки для островов: Бит 0 = 1 Фрезеровать канал контура перед чистовой обработкой: Бит 1 = 0 Фрезеровать канал контура после чистовой обработки: Бит 1 = 1 Объединить откорректированные контуры: Бит 2 = 0 Объединить неоткорректированные контуры: Бит 2 = 1 Чистовая обработка каждый раз на глубину кармана: Бит 3 = 0 Полное фрезерование по контуру и чистовая обработка кармана перед каждым следующим врезанием: Бит 3 = 1 Для циклов 6, 15, 16, 21, 22, 23, 24 действительно следующее: Перемещение инструмента в конце цикла на последнюю запрограммированную перед вызовом цикла позицию: Бит 4 = 0 Выход инструмента из материала к концу цикла только вдоль оси шпинделя: Бит 4 = 1
Цикл 4 ФРЕЗЕРОВАНИЕ КАРМАНОВ и цикл 5 КРУГЛЫЙ КАРМАН: коэффициент перекрытия	MP7430 от 0,1 до 1,414
Допустимое отклонение радиуса окружности в конечной точке окружности по сравнению с начальной точкой окружности	MP7431 от 0,0001 до 0,016 [мм]
Допуск конечного выключателя для M140 и M150	MP7432 Функция не активна: 0 Допуск, в пределах которого разрешено пересечение конечного выключателя ПО с M140/M150: от 0.0001 до 1.0000



Обработка и выполнение программы	
<p>Принцип действия различных дополнительных М-функций</p> <p>Замечание:</p> <p>k_V-коэффициенты устанавливаются производителем станка. Следуйте указаниям инструкции по обслуживанию станка.</p>	<p>MP7440 Остановка выполнения программы при M6: Бит 0 = 0 Нет остановки выполнения программы при M6: Бит 0 = 1 Нет вызова цикла при M89: Бит 1 = 0 Вызов цикла при M89: Бит 1 = 1 Остановка выполнения программы при использовании М-функций: Бит 2 = 0 Нет остановки выполнения программы при использовании М-функций: Бит 2 = 1 k_V-коэффициенты не переключаются с помощью M105 и M106: Бит 3 = 0 k_V-коэффициенты переключаются с помощью M105 и M106: Бит 3 = 1 Подача по оси инструментов с M103 F.. Уменьшение не активно: Бит 4 = 0 Подача по оси инструментов с M103 F.. Уменьшение активно: Бит 4 = 1 Зарезервирован: Бит 5 Точный останов при позиционировании с осями вращения неактивен: Бит 6 = 0 Точный останов при позиционировании с осями вращения активен: Бит 6 = 1</p>
<p>Сообщения об ошибке при вызове цикла</p>	<p>MP7441 Выдача сообщения об ошибке, если M3/M4 неактивны: Бит 0 = 0 Подавление сообщения об ошибке, если M3/M4 неактивны: Бит 0 = 1 зарезервирован: Бит 1 Подавление сообщения об ошибке, если для глубины запрограммировано положительное значение: Бит 2 = 0 Вывод сообщения об ошибке, если для глубины запрограммировано положительное значение: Бит 2 = 1</p>
<p>М-функция для ориентации шпинделя в циклах обработки</p>	<p>MP7442 Функция не активна: 0 Ориентация непосредственно с помощью NC: -1 М-функция для ориентации шпинделя: от 1 до 999</p>
<p>Максимальная скорость движения по траектории при корректировке подачи 100% в режимах выполнения программы</p>	<p>MP7470 от 0 до 99 999 [мм/мин]</p>
<p>Подача для компенсационных перемещений осей вращения</p>	<p>MP7471 от 0 до 99 999 [мм/мин]</p>
<p>Параметры совместимости станка для таблиц нулевых точек</p>	<p>MP7475 Смещения нулевых точек относятся к нулевой точке заготовки: 0 При вводе 1 в более ранних моделях ЧПУ и ПО 340420-хх смещения нулевых точек относились к нулевой точке станка. Данная функция теперь не предоставляется. Вместо таблиц нулевых точек, относившихся к REF, теперь необходимо использовать таблицу предустановок (смотри „Управление точкой привязки с помощью таблицы точки привязки” на странице 602)</p>
<p>Время, которое должно быть рассчитано дополнительно для продолжительности эксплуатации</p>	<p>MP7485 от 0 до 100 [%]</p>



18.2 Разводка контактов и кабели для интерфейсов передачи данных

Интерфейс V.24/RS-232-C устройств HEIDENHAIN



Интерфейс соответствует европейскому стандарту EN 50 178 „Безопасное отключение от сети“.

Обратите внимание на то, что PIN 6 и 8 соединительного кабеля 274545 соединены перемычкой.

При использовании блока адаптера с 25-полюсным гнездом:

ЧПУ		VB 365725-xx			Блок адаптера 310085-01		VB 274545-xx		
Штекер	Разводка контактов	Розетка	Цвет	Розетка	Вилка	Розетка	Вилка	Цвет	Розетка
1	не занимать	1		1	1	1	1	белый/коричневый	1
2	RXD	2	желтый	3	3	3	3	желтый	2
3	TXD	3	зелёный	2	2	2	2	зелёный	3
4	DTR	4	Коричневый	20	20	20	20	Коричневый	8
5	сигнал GND	5	красный	7	7	7	7	красный	7
6	DSR	6	синий	6	6	6	6		6
7	RTS	7	серый	4	4	4	4	серый	5
8	CTS	8	розовый	5	5	5	5	розовый	4
9	не занимать	9					8	фиолетовый	20
корпус	внешний экран	корпус	внешний экран	корпус	корпус	корпус	корпус	внешний экран	корпус



При использовании блока адаптера с 9-полюсным гнездом:

ЧПУ		VB 355484-xx			Блок адаптера 363987-02		VB 366964-xx		
Вилка	Разводка контактов	Розетка	Цвет	Вилка	Розетка	Вилка	Розетка	Цвет	Розетка
1	не занимать	1	красный	1	1	1	1	красный	1
2	RXD	2	желтый	2	2	2	2	желтый	3
3	TXD	3	белый	3	3	3	3	белый	2
4	DTR	4	Коричневый	4	4	4	4	Коричневый	6
5	сигнал GND	5	черный	5	5	5	5	черный	5
6	DSR	6	фиолетовый	6	6	6	6	фиолетовый	4
7	RTS	7	серый	7	7	7	7	серый	8
8	CTS	8	белый/зеленый	8	8	8	8	белый/зеленый	7
9	не занимать	9	зелёный	9	9	9	9	зелёный	9
корпус	внешний экран	корпус	внешний экран	корпус	корпус	корпус	корпус	внешний экран	корпус

Устройства других производителей

Разводка контактов у оборудования других производителей может значительно отличаться от разводки контактов устройств компании HEIDENHAIN.

Разводка контактов зависит от устройства и типа передачи. Следует изучить информацию о разводке контактов блока адаптера в таблице, приведенной ниже.

Блок адаптера 363987-02		VB 366964-xx		
Розетка	Вилка	Розетка	Цвет	Розетка
1	1	1	красный	1
2	2	2	желтый	3
3	3	3	белый	2
4	4	4	Коричневый	6
5	5	5	черный	5
6	6	6	фиолетовый	4
7	7	7	серый	8
8	8	8	белый/зеленый	7
9	9	9	зелёный	9
корпус	корпус	корпус	Внешнее экранирование	корпус



Интерфейс V.11/RS-422

К V.11-интерфейсу подключаются только устройства других производителей.



Интерфейс отвечает стандарту EN 50 178 «Безопасная развязка с сетью».

Разводки контактов блока логики ЧПУ (X28) и блока адаптера идентичны.

ЧПУ		VB 355484-xx			Блок адаптера 363987-01	
Розетка	Разводка контактов	Вилка	Цвет	Розетка	Вилка	Розетка
1	RTS	1	красный	1	1	1
2	DTR	2	желтый	2	2	2
3	RXD	3	белый	3	3	3
4	TXD	4	Коричневый	4	4	4
5	сигнал GND	5	черный	5	5	5
6	CTS	6	фиолетовый	6	6	6
7	DSR	7	серый	7	7	7
8	RXD	8	белый/зеленый	8	8	8
9	TXD	9	зелёный	9	9	9
корпус	внешний экран	корпус	Внешнее экранирование	корпус	корпус	корпус

Интерфейс Ethernet-сети, гнездо RJ45

Максимальная длина кабеля:

- не экранированный: 100 м
- экранированный: 400 м

Пин	Сигнал	Описание
1	TX+	передача данных
2	TX-	передача данных
3	REC+	получение данных
4	свободный	
5	свободный	
6	REC-	получение данных
7	свободный	
8	свободный	



18.3 Техническая информация

Расшифровка символов

- Стандарт
- Опция оси
- ◆ ПО-опция 1
- ПО-опция 2

Функции пользователя

Краткое описание	<ul style="list-style-type: none"> ■ Базовое исполнение: 3 оси плюс шпиндель □ 16 дополнительных осей или 15 дополнительных осей плюс 2-й шпиндель ■ Цифровое регулирование тока и частоты вращения
Ввод программы	В диалоге открытым текстом HEIDENHAIN, с smarT.NC и согласно DIN/ISO
Данные позиции	<ul style="list-style-type: none"> ■ Заданные позиции для прямых и окружностей в декартовой или полярной системе координат ■ Данные о размерах, абсолютные или инкрементные ■ Индикация и ввод данных в мм или дюймах ■ Индикация пути маховичка при обработке с совмещением маховичком
Коррекция инструмента	<ul style="list-style-type: none"> ■ Радиус инструмента в плоскости обработки и длина инструмента ■ Предварительный расчет до 99 кадров для контура с поправкой на радиус (M120) ● Трехмерная поправка на радиус инструмента для последующих изменений данных инструментов без необходимости повторного расчета программы
Таблицы инструментов	Несколько таблиц инструментов, до 30000 инструментов в каждой
Таблицы данных резания	Таблицы данных резания для автоматического расчета частоты вращения шпинделя и подачи на основе данных заданного инструмента (скорость резки, подача на один зубец)
Постоянная скорость движения по траектории	<ul style="list-style-type: none"> ■ Относительно траектории центра инструмента ■ Относительно режущей кромки инструмента
Параллельный режим работы	Составление программы с графической поддержкой во время отработки другой программы
Трехмерная обработка (ПО-опция 2)	<ul style="list-style-type: none"> ● Трехмерная коррекция инструмента через вектор нормали к поверхности ● Изменение положения поворотной головки с помощью электронного маховичка во время выполнения программы; позиция вершины инструмента остается неизменной (TCPM = Tool Center Point Management) ● Положение инструмента перпендикулярно контуру ● Поправка на радиус инструмента перпендикулярно направлению движения и направлению инструмента ● Сплайн-интерполяция
Обработка с помощью круглого стола (ПО-опция 1)	<ul style="list-style-type: none"> ◆ Программирование контуров на развернутой боковой поверхности цилиндра ◆ Подача в мм/мин



Функции пользователя	
Элементы контура	<ul style="list-style-type: none"> ■ прямая ■ фаска ■ круговая траектория ■ центр окружности ■ радиус окружности ■ плавно примыкающая круговая траектория ■ скругление углов
Вход в контур и выход из него	<ul style="list-style-type: none"> ■ По прямой: по касательной или перпендикулярно ■ По окружности
Программирование свободного контура FK	<ul style="list-style-type: none"> ■ Программирование свободного контура FK в диалоге открытым текстом HEIDENHAIN с графической поддержкой для заготовок, которые были измерены не по NC-стандарту
Переходы в программе	<ul style="list-style-type: none"> ■ Подпрограммы ■ Повторы частей программы ■ Использование любой программы в качестве подпрограммы
Циклы обработки	<ul style="list-style-type: none"> ■ Циклы сверления, глубокого сверления, разворачивания, расточки, зенкерования и нарезания резьбы метчиком с компенсатором и без него ■ Циклы для фрезерования внутренней и наружной резьбы ■ Черновая и чистовая обработка прямоугольного и круглого карманов ■ Циклы для строчного фрезерования ровных и наклонных поверхностей ■ Циклы для фрезерования прямых и закругленных канавок ■ Точечные рисунки на окружности и линиях ■ Контурный карман – также параллельно контуру ■ Протяжка контура ■ Дополнительно могут интегрироваться циклы производителя – специальные, созданные производителем станка циклы обработки
Преобразование координат	<ul style="list-style-type: none"> ■ Смещение, поворот, зеркальное отображение ■ Коэффициент масштабирования (для заданной оси) ◆ Наклон плоскости обработки (ПО-опция 1)
Q-параметры Программирование с переменными	<ul style="list-style-type: none"> ■ Математические функции =, +, -, *, /, $\sin \alpha$, $\cos \alpha$ ■ Логические функции (=, ≠, <, >) ■ Вычисления в скобках ■ $\tan \alpha$, \arcsin, \arccos, \arctan, a^n, e^n, \ln, \log, абсолютное значение числа, константа π, логическая операция "НЕ", отбрасывание разрядов до и после запятой ■ Функции расчета окружности ■ Параметры строки



Функции пользователя	
Средства программирования	<ul style="list-style-type: none"> ■ Калькулятор ■ Контекстно-зависимая функция помощи при возникновении сообщений об ошибках ■ Контекстно-зависимая система помощи TNCguide (функция FCL 3) ■ Графическая поддержка при программировании циклов ■ Кадры с комментариями в NC-программе
Захват текущей позиции	<ul style="list-style-type: none"> ■ Фактические позиции назначаются непосредственно в NC-программе
Графика при тестировании программ Типы изображений	<p>Графическое моделирование выполнения обработки, даже во время отработки другой программы</p> <ul style="list-style-type: none"> ■ Вид сверху / представление в виде проекции на 3 плоскости / трехмерное изображение ■ Увеличение фрагмента
Графика при программировании	<ul style="list-style-type: none"> ■ В режиме работы „Программирование/редактирование” введенные NC-кадры изображаются графически (двухмерная штриховая графика), даже если обрабатывается другая программа
Графика обработки Типы изображений	<ul style="list-style-type: none"> ■ Графическое изображение обрабатываемой программы с видом сверху / представление в виде проекции на 3 плоскости / трехмерным изображением
Время обработки	<ul style="list-style-type: none"> ■ Расчет времени обработки в режиме работы „Тест программы” ■ Индикация текущего времени обработки в режимах выполнения программы
Повторный подвод к контуру	<ul style="list-style-type: none"> ■ Поиск произвольного кадра в программе и подвод к рассчитанной заданной позиции для продолжения обработки ■ Прерывание программы, выход из контура и повторный подвод
Таблицы нулевых точек	<ul style="list-style-type: none"> ■ Несколько таблиц нулевых точек
Таблицы палет	<ul style="list-style-type: none"> ■ Таблицы палет с любым количеством записей для выбора палет, NC-программ и нулевых точек могут обрабатываться с ориентацией на заготовку или на инструмент
Циклы измерительного щупа	<ul style="list-style-type: none"> ■ Калибровка измерительного щупа ■ Ручная или автоматическая компенсация наклонного положения заготовки ■ Ручное или автоматическое назначение координат точки привязки ■ Автоматическое измерение заготовок ■ Циклы для автоматического измерения инструмента ■ Циклы для автоматического измерения кинематики
Технические характеристики	
Компоненты	<ul style="list-style-type: none"> ■ Основной компьютер MC 422 ■ Блок управления CC 422 или CC 424 ■ Станочный пульт ■ TFT-цветной плоский экран с Softkey 15,1 дюймов
Запоминающее устройство программы	Минимум 21 Гбайт , в зависимости от основного компьютера до 130 Гбайт



Технические характеристики	
Точность ввода и шаг индикации	<ul style="list-style-type: none"> ■ до 0,1 мкм на линейных осях ■ до 0,000 1° на угловых осях
Диапазон ввода	■ Не более 99 999,999 мм (3 937 дюймов) или 99 999,999°
Интерполяция	<ul style="list-style-type: none"> ■ Линейная в 4 осях ◆ Линейная в 5 осях (для экспорта требуется разрешение, ПО-опция 1) ■ Круговая в 2 осях ◆ Круговая в 3 осях при наклонной плоскости обработки (ПО-опция 1) ■ Винтовая линия Наложение круговой траектории и прямой ■ Сплайн: Отработка сплайнов (полином 3-го уровня)
Время обработки кадра трехмерная прямая без поправки на радиус	■ 0,5 мс
Регулирование осей	<ul style="list-style-type: none"> ■ Точность регулирования положения: период сигнала датчика положения/1024 ■ Время цикла регулятора положения: 1,8 мс ■ Время цикла регулятора частоты вращения: 600 мкс ■ Время цикла регулятора тока: минимум 100 мкс
Путь перемещения	■ Максимально 100 м (3 937 дюймов)
Скорость вращения шпинделя	■ Максимум 40 000 об/мин (при 2 парах полюсов)
Компенсация погрешностей	<ul style="list-style-type: none"> ■ Линейные и нелинейные погрешности оси, люфт, реверсивные центры при круговых движениях, тепловое расширение ■ Трение покоя
Интерфейсы передачи данных	<ul style="list-style-type: none"> ■ по одному V.24 / RS-232-C и V.11 / RS-422 макс. 115 кбод ■ Расширенный интерфейс передачи данных с LSV-2-протоколом для внешнего управления системой ЧПУ через интерфейс передачи данных с применением ПО фирмы HEIDENHAIN TNCremo ■ Ethernet-интерфейс 100 Base T прибл. от 2 до 5 Мбод (в зависимости от типа файла и нагрузки на сеть) ■ USB 2.0-интерфейс Для подключения указательных устройств (мышь) и блочных устройств (карт памяти, жестких дисков, CD-ROM-дисководов)
Температура окружающей среды	<ul style="list-style-type: none"> ■ Эксплуатация: от 0°C до +45°C ■ Хранение: от -30°C до +70°C



Дополнительные устройства

Электронные маховички

- **HR 550 FS** - переносной радиомаховичок с дисплеем или
- **HR 520** - переносной маховичок с дисплеем или
- **HR 420** - переносной маховичок с дисплеем или
- **HR 410** - переносной маховичок или
- **HR 130** - встраиваемый маховичок или
- до трех **HR 150** - встраиваемых маховичков при использовании адаптера HRA 110 для маховичков

Измерительные щупы

- **TS 220**: измерительный щуп с кабелем или
- **TS 440**: измерительный щуп с инфракрасным приемопередатчиком
- **TS 444**: измерительный щуп с инфракрасным приемопередатчиком без батареи
- **TS 640**: измерительный щуп с инфракрасным приемопередатчиком
- **TS 740**: высокоточный измерительный щуп с инфракрасным приемопередатчиком
- **TT 140**: измерительный щуп для измерения инструмента



ПО-опция 1

Обработка с использованием круглого стола	<ul style="list-style-type: none"> ◆ Программирование контуров на развернутой боковой поверхности цилиндра ◆ Подача в мм/мин
Преобразования координат	◆ Наклон плоскости обработки
Интерполяция	◆ Круговая в 3 осях при наклонной плоскости обработки

ПО-опция 2

Трехмерная обработка	<ul style="list-style-type: none"> ● Трехмерная коррекция инструмента через вектор нормали к поверхности ● Изменение положения поворотной головки с помощью электронного маховичка во время выполнения программы; позиция вершины инструмента остается неизменной (TCPM = Tool Center Point Management) ● Положение инструмента перпендикулярно контуру ● Поправка на радиус инструмента перпендикулярно направлению движения и направлению инструмента ● Слайн-интерполяция
Интерполяция	● Линейная в 5 осях (для экспорта требуется разрешение)

ПО-опция DXF-конвертер

Извлечь из DXF-данных программы контуров и позиции обработки, а из программ открытым текстом – отрезки контуров.	<ul style="list-style-type: none"> ■ Поддерживаемый DXF-формат: AC1009 (AutoCAD R12) ■ Программа с диалогом открытым текстом и smart.NC ■ Удобное назначение точки привязки ■ Графический выбор отрезков контура из программ открытым текстом
--	---

ПО-опция динамического контроля столкновений (DCM)

Контроль столкновений во всех режимах работы станка	<ul style="list-style-type: none"> ■ Производитель станка определяет объекты, которые следует контролировать ■ Возможен дополнительный контроль зажимных приспособлений ■ Трехступенчатая система предупреждения в режиме ручного управления ■ Прерывание программы в автоматическом режиме ■ Контроль перемещений даже по 5 осям ■ Тест программы на возможность столкновений до начала обработки
---	--

ПО-опция: дополнительные языки диалога

Дополнительные языки диалога	<ul style="list-style-type: none"> ■ Словенский ■ Норвежский ■ Словацкий ■ Латышский ■ Корейский ■ Эстонский ■ Турецкий ■ Румынский ■ Литовский
------------------------------	--



ПО-опция: общие настройки программы

Функция для совмещения преобразования координат в режимах отработки

- Смена осей
- Совмещенное смещение нулевой точки
- Совмещенное зеркальное отображение
- Блокировка осей
- Совмещение маховичком
- Совмещение разворота плоскости обработки и вращения
- Коэффициент подачи

ПО-опция: адаптивное регулирование подачи AFC

Функция адаптивного регулирования подачи для оптимизации условий резания при серийном производстве

- Регистрация фактической мощности шпинделя с помощью тренировочного прохода
- Определение пределов, в которых происходит автоматическое регулирование подачи
- Полностью автоматическое регулирование подачи при отработке

ПО-опция KinematicsOpt

Циклы измерительного щупа для автоматической проверки и оптимизации кинематики станка

- Сохранение/восстановление активной кинематики
- Проверка активной кинематики
- Оптимизация активной кинематики

Опция ПО 3D-ToolComp

3D поправка на радиус, зависящая от угла зацепления

- Компенсация дельта-радиуса инструмента в зависимости от угла зацепления с заготовкой
- LN-кадры являются обязательными
- Значения коррекции задаются в отдельной таблице

Опция ПО «Расширенное управление инструментом»

Управление инструментом, настраиваемое производителем станка с помощью Python-скриптов.

- Смешанное представление любых данных из таблицы инструментов и таблицы мест
- Редактирование данных инструмента с помощью форм
- Список эксплуатации и последовательности инструмента: монтажный план

Опция ПО «Точение с интерполяцией»

Точение с интерполяцией

- Чистовая обработка осесимметричных уступов с помощью интерполяции шпинделя с осями плоскости обработки



Функции Upgrade FCL 2

Активация важных модификаций

- Виртуальная ось инструмента
- Цикл ошупывания 441, быстрое ошупывание
- Фильтр точек для работы в CAD оффлайн
- Трехмерная линейная графика
- Карман контура: присвоение каждому подконтурю индивидуальной глубины
- smarT.NC: преобразования координат
- smarT.NC: PLANE-функция
- smarT.NC: поиск кадра с графической поддержкой
- Расширенные функции USB
- Соединение с сетью через DHCP и DNS

Функции Upgrade FCL 3

Активация важных модификаций

- Цикл измерительного щупа для трехмерного ошупывания
- Циклы ошупывания 408 и 409 (UNIT 408 и 409 в smarT.NC) для назначения координат точки привязки в центре канавки или в центре цапфы
- PLANE-функция: ввод межосевого угла
- Пользовательская документация в виде контекстно-зависимой помощи непосредственно в ЧПУ
- Уменьшение подачи при обработке карманов контура, если инструмент полностью врезается
- smarT.NC: карман контура на образце
- smarT.NC: возможно параллельное программирование
- smarT.NC: предварительный просмотр программ контуров в администраторе файлов
- smarT.NC: стратегия позиционирования при обработке точек

Функции Upgrade FCL 4

Активация важных модификаций

- Графическое представление защитного пространства при активном контроле столкновений DCM
- Совмещение маховичком в состоянии остановки при активном контроле столкновений DCM
- Трехмерный разворот плоскости обработки (компенсация зажима, функция должна быть адаптирована производителем станка)



Форматы ввода и единицы измерения функций ЧПУ

Позиции, координаты, радиусы окружностей, длина фасок	от -99 999.9999 до +99 999.9999 (5,4: разряды перед запятой, разряды после запятой) [мм]
Радиусы окружностей	от -99 999.9999 до +99 999.9999 при прямом вводе, с помощью программирования Q-параметров возможен радиус до 210 м (5,4: разряды перед запятой, разряды после запятой) [мм]
Номера инструментов	от 0 до 32 767,9 (5,1)
Названия инструментов	32 знаков, при TOOL CALL записаны между "". Допустимые специальные знаки: #, \$, %, &, -
Дельта-значения для коррекции инструментов	от -999.9999 до +999.9999 (3,4) [мм]
Скорость вращения шпинделя	от 0 до 99 999,999 (5,3) [об/мин]
Подачи	от 0 до 99 999,999 (5,3) [мм/мин] или [мм/зубец] или [мм/об]
Время выдержки в цикле 9	от 0 до 3 600,000 (4,3) [с]
Шаг резьбы в различных циклах	от -99,9999 до +99,9999 (2,4) [мм]
Угол для ориентации шпинделя	от 0 до 360,0000 (3,4) [°]
Угол для полярных координат, вращение, поворот плоскости	от -360,0000 до 360,0000 (3,4) [°]
Угол полярных координат для интерполяции винтовых линий (CP)	от -99 999,9999 до +99 999,9999 (5,4) [°]
Номера нулевых точек в цикле 7	от 0 до 2 999 (4,0)
Коэффициент масштабирования в циклах 11 и 26	от 0,000001 до 99,999999 (2,6)
Дополнительные M-функции	от 0 до 999 (3,0)
Номера Q-параметров	от 0 до 1999 (4,0)
Значения Q-параметров	от -999 999 999 до +999 999 999 (9 разрядов, плавающая запятая)
Метки (LBL) для переходов в программе	от 0 до 999 (3,0)
Метки (LBL) для переходов в программе	Произвольная строка текста между верхними кавычками ("")
Количество повторов частей программы REP	от 1 до 65 534 (5,0)
Номера ошибок при использовании функции Q-параметров FN14	от 0 до 1 099 (4,0)
Сплайн-параметры K	от -9,9999999 до +9,9999999 (1,7)
Экспонента для сплайн-параметров	от -255 до 255 (3,0)
Векторы нормалей N и T при трехмерной коррекции	от -9.9999999 до +9.9999999 (1,7)



18.4 Замена буферной батареи

Если система управления выключена, буферная батарея продолжает подачу тока к ЧПУ для того, чтобы не допустить потери данных в запоминающем устройстве RAM.

Если система ЧПУ выдает сообщение **Заменить буферную батарею**, следует заменить батарею:



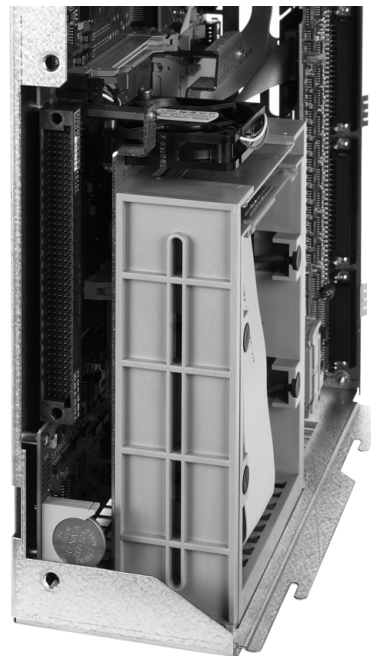
Осторожно, опасность для жизни!

При замене буферной батареи выключите станок и ЧПУ!

Заменять буферную батарею разрешается только специально обученному персоналу!

Тип батареи: 1 литиевая батарея, тип CR 2450N (Renata)
ID 315878-01

- 1 Буферная батарея находится на задней стороне MC 422 D
- 2 Замените батарею; новая батарея может быть установлена только в правильном положении





19

iTNC 530 c
Windows XP (опция)



19.1 Введение

Лицензионное соглашение для конечного пользователя (EULA) для Windows XP



Пожалуйста, внимательно ознакомьтесь с лицензионным соглашением для конечного пользователя (EULA), прилагающимся к документации станка.

Общие сведения



В данной главе описаны особенности работы системы iTNC 530 под Windows XP. Со всеми системными функциями Windows XP можно ознакомиться в документации Windows.

Системы управления HEIDENHAIN всегда отличались дружелюбным интерфейсом пользователя: простое программирование в диалоге открытым текстом HEIDENHAIN, циклы согласно требованиям практического применения, однозначно определяемые функциональные клавиши, наглядные функции графики делают их популярными системами управления с программированием, ориентированным на работу в цехе.

Сейчас пользователь может выбрать в качестве пользовательского интерфейса еще и стандартную операционную систему Windows. Новое высокопродуктивное аппаратное обеспечение HEIDENHAIN с двумя процессорами представляет собой базу для работы системы iTNC 530 под Windows XP.

Один из процессоров предназначен для задач в режиме реального времени и операционной системы HEIDENHAIN, в то время как второй процессор находится только в области действия стандартной операционной системы Windows и, таким образом, открывает пользователю все возможности мира информационных технологий.

И в этом случае на первом месте стоит удобство работы:

- В пульт обслуживания встроена полная клавиатура ПК и сенсорная панель Touchpad
- Плоский 15-дюймовый цветной дисплей с высоким разрешением отображает как графический интерфейс iTNC, так и приложения Windows
- Через USB-интерфейс можно подключить непосредственно к системе управления стандартные устройства ПК, например, мышь, дисководы и т.п.



Изменения установленной операционной системы Windows

При изменениях установленной системы Windows компания HEIDENHAIN не берет на себя ответственность за то, что эти изменения не повлияют на функционирование программного обеспечения ЧПУ и не повлекут за собой ухудшения качества изготавливаемых деталей.

Особенно сильно на программное обеспечение ЧПУ могут повлиять изменения системных настроек, установка обновлений или установка дополнительного программного обеспечения. Важные обновления безопасности Windows от Microsoft по возможности тестируются компанией HEIDENHAIN и интегрируются в установленную систему Windows. За все остальные изменения отвечает производитель станка или пользователь.

Чтобы уменьшить вероятность нанесения вреда системе управления станка, а следовательно и качеству изготавливаемых на нем деталей, HEIDENHAIN рекомендует следовать перечисленным ниже рекомендациям при внесении изменений, особенно в управление системы Windows.



Перед проведением больших работ следует привести станок в состояние аварийного выключения. Обращайте внимание на указания по установке дополнительного ПО (смотри „Регистрация в качестве администратора локальной сети” на странице 766). Даже замена или изменение используемых совместно компонент (DLL, настройки регистра и т.д.) вопреки ожиданиям может привести к нежелательным последствиям!

Никогда не проводите обширные работы в системе Windows параллельно обработке детали! К таким работам относятся особенно работы, требующие значительных ресурсов операционной системы (время вычислений, оперативная память, доступ к жесткому диску, использование сети и т.д.).

Не проводите автоматических обновлений ни системы Windows, ни другого программного обеспечения, т.к. изменения как во время обновления, так и при дальнейшей работе могут привести к нежелательным последствиям!

При загрузке не запускайте дополнительное программное обеспечение! Особенно это касается таких приложений, как сканирование антивирусной программой в реальном времени.

Сетевые соединения с несуществующими дисками под Windows могут привести к увеличению нагрузки на систему. Выполняйте соединение с дисками не автоматически, а только при необходимости!



Технические данные

Технические данные	Система iTNC 530 с Windows XP
Исполнение	<p>Двухпроцессорное устройство управления с</p> <ul style="list-style-type: none"> ■ операционной системой реального времени HEROS для управления станком ■ компьютерной операционной системой Windows XP в качестве интерфейса пользователя
Запоминающее устройство	<ul style="list-style-type: none"> ■ Запоминающее устройство RAM: <ul style="list-style-type: none"> ■ 512 Мбайт для приложений системы управления ■ 512 Мбайт для приложений Windows ■ Жесткий диск <ul style="list-style-type: none"> ■ 13 Гбайт для файлов ЧПУ ■ 13 Гбайт для файлов Windows, из них около 13 Гбайт можно использовать для приложений
Интерфейсы передачи данных	<ul style="list-style-type: none"> ■ Ethernet 10/100 BaseT (до 100 Мбит/с; зависит от нагрузки на сеть) ■ V.24-RS232C (макс. 115 200 бит/сек) ■ V.11-RS422 (макс. 115 200 бит/сек) ■ 2 x USB ■ 2 x PS/2



19.2 Запуск приложения системы iTNC 530

Вход в Windows

После включения электроснабжения система iTNC 530 загружается автоматически. Когда появляется диалог ввода для регистрации в Windows, существует два варианта регистрации:

- регистрация в качестве оператора ЧПУ
- регистрация в качестве администратора локальной сети

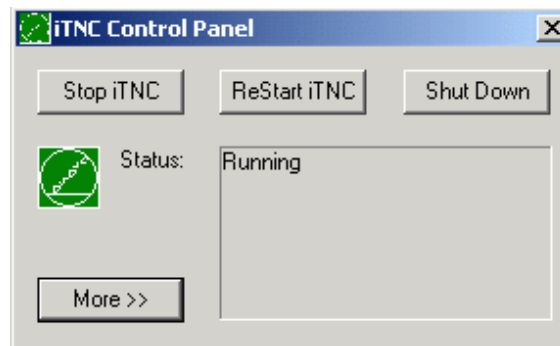
регистрация в качестве оператора ЧПУ

- ▶ В поле ввода **Имя пользователя** следует ввести „TNC“, в поле ввода **Пароль** ничего не вводится, ввод подтверждается нажатием кнопки ОК
- ▶ ПО ЧПУ запускается автоматически, на контрольной панели iTNC появляется сообщение о состоянии **Starting, Please wait...**



Не запускайте другие программы в Windows и не работайте с ними, когда iTNC Control Panel (см. рис.) отображается на дисплее. Если ПО iTNC успешно запущено, Control Panel сворачивается, превращаясь в символ HEIDENHAIN на панели задач.

Такой статус пользователя позволяет иметь лишь очень ограниченный доступ к операционной системе Windows. Оператор не может изменять настройки сети и устанавливать новое ПО.



Регистрация в качестве администратора локальной сети



Свяжитесь с производителем станка для получения имени пользователя и пароля.

Администратор локальной сети может устанавливать ПО и менять настройки сети.



HEIDENHAIN не оказывает поддержки при установке приложений Windows и не берет на себя ответственность за функционирование установленных администратором приложений.

HEIDENHAIN не несет ответственности за дефекты жесткого диска, возникшие в результате установки обновлений стороннего ПО или вспомогательного ПО пользователя.

Если после внесения изменений в программы или данные потребуется сервисное обслуживание HEIDENHAIN, то компания HEIDENHAIN выставит счет за сервисное обслуживание.

Для обеспечения работы приложений iTNC без неполадок система Windows XP должна в любой момент времени обладать достаточными параметрами указанными ниже

- центральный процессор достаточной мощности
- свободное место в ЗУ жесткого диска на дисковом C
- требуемый объем рабочей памяти
- достаточная пропускная способность интерфейса жесткого диска



Система управления сглаживает кратковременные перерывы (до одной секунды при длительности выполнения цикла блока, равной 0,5 мс) при передаче данных из компьютера Windows путем записи данных ЧПУ в объемной буферной памяти. Однако если передача данных из ОС Windows прерывается на более продолжительное время, это может привести к прекращению подачи при отработке программы и тем самым - к повреждению заготовки.



При установке ПО следует соблюдать следующие условия:

Устанавливаемая программа не должна использовать процессор Windows на пределе его мощности (512 Мбайт RAM, Pentium M с тактовой частотой 1,8 ГГц).

Нельзя устанавливать программы, которые при запуске в Windows имеют следующие уровни приоритета: **повышенный** (above normal), **высокий** (high) или **реального времени** (real time) (например, игры).

Антивирусную программу следует использовать, главным образом, только тогда, когда ЧПУ не обрабатывает NC-программу. Компания HEIDENHAIN рекомендует запускать антивирусную программу сразу после включения или непосредственно перед выключением системы управления.



19.3 Настройки сети

Условие



Для того, чтобы иметь возможность выполнять настройку сети, следует зарегистрироваться в качестве администратора локальной сети. Свяжитесь с производителем станка для получения требуемого в этом случае имени пользователя и пароля.

Настройку должен выполнять только специалист по сетевым системам.

Согласование настроек

В состоянии на момент поставки в системе iTNC 530 имеется два сетевых соединения, а именно: **Local Area Connection** и **iTNC Internal Connection** (см. рис.).

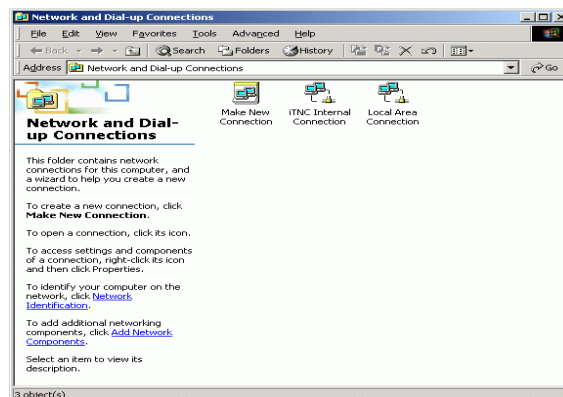
Local Area Connection - это соединение iTNC с сетью оператора. Все известные настройки Windows XP можно согласовать с имеющейся сетью (см. также описание сети Windows XP).



iTNC Internal Connection - это внутреннее соединение iTNC. Изменения настроек этого соединения запрещены и могут привести к появлению неисправностей в iTNC.

Сети предварительно присвоен внутренний адрес **192.168.252.253**, который не должен совпадать с адресами существующей на предприятии сети, также не допускается наличие подсети с адресом **192.168.254.xxx**. В случае проблем с согласованием адресов обратитесь в компанию HIEDENHAIN.

Опция **Obtain IP adress automatically** (автоматический выбор адреса сети) не должна быть активной.



Управление доступом

У администраторов есть право доступа к дисковым ЧПУ D, E и F. Обратите внимание на то, что часть данных на этих сегментах содержит бинарный код, и доступы с записью могут привести к непредсказуемому поведению системы iTNC.

Группы пользователей **SYSTEM** и **Administrators** имеют право доступа к сегментам D, E и F. Группа **SYSTEM** обеспечивает доступ для сервисной программы Windows, запускающей систему управления. Через группу **Administrators** достигается соединение процессора реального времени iTNC с сетью через **iTNC Internal Connection**.



Нельзя как ограничивать доступ для этих групп, так и добавлять другие группы и ограничивать определенный доступ в них (ограничение доступа в Windows имеет преимущество перед разрешением доступа).



19.4 Особенности управления файлами

Дисковод iTNC

Если оператор вызывает функцию управления файлами iTNC, в левом окне отображается список всех имеющихся в наличии дисководов, например,

- C:\: Занятый Windows сегмент встроенного жесткого диска
- RS232:\: Последовательный интерфейс 1
- RS422:\: Последовательный интерфейс 2
- TNC:\: Сегмент данных iTNC

Дополнительно могут существовать и другие дисководы сети, подключенные через Windows Explorer.



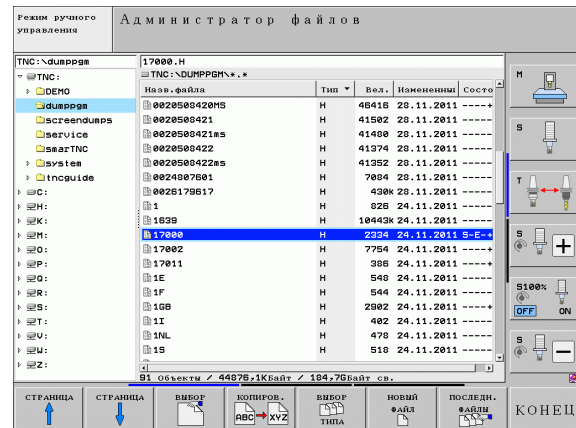
Обратите внимание на то, что дисковод данных iTNC появляется в управлении файлами под именем TNC:\. Этот дисковод (раздел) имеет в Windows Explorer имя D.

Поддиректории в дисковом ЧПУ (например, RECYCLER и SYSTEM VOLUME IDENTIFIER) генерируются Windows XP, и удалять их нельзя.

С помощью машинного параметра 7225 можно определять те буквы дисководов, которые не должны отображаться в управлении файлами ЧПУ.

Если оператор подключает в Windows Explorer новый дисковод сети, то при необходимости следует актуализировать индикацию в iTNC имеющихся дисководов.

- ▶ Вызов управления файлами: нажмите клавишу PGM MGT
- ▶ Установите подсвеченное поле с левой стороны окна дисковода
- ▶ Переключите панель Softkey на второй уровень
- ▶ Актуализируйте вид дисководов нажатием Softkey АКТ. ДЕРЕВО



Передача данных в iTNC 530



Перед тем, как запустить передачу данных из iTNC, следует подключить соответствующий дисковод сети через Windows Explorer. Доступ к так называемому "UNC-имени сети" (например, \\PC0815\DIR1) невозможен.

Индивидуальные файлы ЧПУ

После подключения iTNC530 к сети оператора с ЧПУ можно получить доступ к любому компьютеру и передавать данные. Тем не менее, определенные типы файлов разрешается запускать только путем передачи данных с iTNC. Причина этого заключается в том, что при передаче данных в направлении iTNC файлы должны преобразовываться в двоичный формат.



Копирование описанных ниже типов файлов на дисковод данных D с помощью Windows Explorer запрещается!

Типы файлов, которые нельзя копировать через Windows Explorer:

- Программы с диалогом открытым текстом (расширение **.H**)
- smarT.NC Unit-программы (расширение **.HU**)
- smarT.NC-программы контуров (расширение **.HC**)
- smarT.NC-таблицы точек (расширение **.HP**)
- DIN/ISO-программы (расширение **.I**)
- Таблицы инструментов (расширение **.T**)
- Таблицы мест инструментов (расширение **.TCH**)
- Таблицы палет (расширение **.P**)
- Таблицы нулевых точек (расширение **.D**)
- Таблицы точек (расширение **.PNT**)
- Таблицы данных резания (расширение **.CDT**)
- Свободно определяемые таблицы (расширение **.TAB**)

Принцип работы при передаче данных: Смотри „Передача данных на внешний носитель/с внешнего носителя данных”, страница 153.

ASCII-файлы

ASCII-файлы (файлы с расширением **.A**), можно без ограничений копировать непосредственно через Explorer.



Обратите внимание на то, что все файлы, которые нужно обработать на ЧПУ, должны быть сохранены в памяти на дисководе D.





- A**
ACC ... 473
AFC ... 461
ASCII-файлы ... 487
- C**
CAM-программирование ... 546
- D**
DCM ... 423
DR2TABLE ... 553
- E**
Ethernet-интерфейс
Введение ... 694
Возможности подключения ... 694
конфигурация ... 697
Подключение и отключение
дисководов сети ... 155
- F**
FCL ... 687
FCL-функция ... 10
FixtureWizard ... 433, 444
FK-программирование
FK-программирование свободного
контура ... 265
Возможности ввода
Вспомогательные точки ... 276
Данные окружности ... 274
Замкнутые контуры ... 275
Конечные точки ... 272
Направление и длина
элементов контура ... 273
Ссылки ... 277
Графика ... 267
Круговые траектории ... 272
Линейные перемещения ... 271
Основные положения ... 265
открытие диалога ... 270
Преобразование в диалог
открытым текстом ... 269
FN14: ERROR: выдача сообщений об
ошибках ... 338
FN15: PRINT: выдача
неотформатированных
текстов ... 342
FN16: F-PRINT: выдача
отформатированных текстов ... 344
FN18: SYSREAD: считывание данных
системы ... 351
- F**
FN19: PLC: передача значений в
PLC ... 359
FN20: WAIT FOR: синхронизация NC
и PLC ... 360
FN23: ДАННЫЕ ОКРУЖНОСТИ:
расчет окружности по 3
точкам ... 333
FN24: ДАННЫЕ ОКРУЖНОСТИ:
расчет окружности по 4
точкам ... 333
FN25: PRESET: назначение
координат новых точек
привязки ... 362
FN26: TABOPEN: открытие свободно
определяемой таблицы ... 501
FN27: TABWRITE: описание
свободно определяемой
таблицы ... 502
FN28: TABREAD: считывание
свободно определяемой
таблицы ... 503
FSELECT ... 267
- G**
GOTO во время прерывания ... 671
- I**
iTNC 530 ... 88
- L**
Look ahead ... 407
- M**
MOD-функция
выбор ... 684
выход ... 684
обзор ... 685
M91, M92 ... 396
M-функции
См. "Дополнительные функции"
- N**
NC-сообщения об
ошибках ... 171, 172
- P**
Ping ... 705
PLANE-функция ... 507
Автоматический поворот ... 524
Анимация ... 509
Выбор возможных решений ... 527
Инкрементальное
определение ... 521
Наклонное фрезерование ... 529
Определение вектора ... 517
Определение межосевых
углов ... 522
Определение пространственного
угла ... 511
Определение точек ... 519
Определение угла
проекции ... 513
Определение угла Эйлера ... 515
Процедура работы при
позиционировании ... 524
Сброс ... 510
- Q**
Q-параметры
выдать
отформатированными ... 344
выдача
неотформатированными ... 342
контроль ... 336
локальные QL-параметры ... 324
остающиеся QR-
параметры ... 324
Передача значений в PLC ... 359
с заданными значениями ... 378
- S**
SPEC FCT ... 418
- T**
TCPM ... 531
Сброс ... 535
TNCguide ... 176
TNCremo ... 692
TNCremoNT ... 692
TRANS DATUM ... 480
- U**
USB-интерфейс ... 762
- W**
Windows XP ... 762
WMAT.TAB ... 493



- Z**
ZIP-файлы ... 151, 152
- A**
Автоматический запуск программы ... 679
Автоматический расчет данных резания ... 492
Автоматический расчет данных резки ... 194
Автоматическое измерение инструмента ... 192
Адаптивное управление подачей ... 461
Анимация PLANE-функции ... 509
Архивные файлы ... 151, 152
- Б**
Базовая система координат ... 111
- В**
Ввод параметров заготовки ... 117
Ввод скорости вращения шпинделя ... 204
Вектор нормали к поверхности ... 517, 530, 546, 547
Вид сверху ... 653
Вид формуляра ... 500
Винтовая линия ... 261
Виртуальная ось VT ... 456
Включение ... 582
Включение в сеть ... 155
Вложенные подпрограммы ... 312
Внешний доступ ... 723
Внешняя передача данных
Система iTNC 530 с Windows XP ... 770
Вставка комментария ... 160
Вход в Windows ... 765
Вход в контур ... 234
при помощи полярных координат ... 237
Выбор единицы измерения ... 117
Выбор контура из DXF ... 293
Выбор позиций из DXF ... 296
Выбор типа инструмента ... 194
Выбор точки привязки ... 114
Вывод данных на дисплей ... 349
Вывод данных на сервер ... 350
Вызов программы
Использование любой программы в качестве подпрограммы ... 310
- В**
Выключение ... 585
Выполнение
отработки программы ... 669
Выполнение программы
Обзор ... 668
Общие настройки программы ... 446
Поиск кадра ... 675
прерывание ... 670
продолжение после прерывания ... 674
Пропуск кадров ... 680
Выход из контура ... 234, 410
при помощи полярных координат ... 237
вычисления в скобках ... 363
- Г**
Генерирование L-кадра ... 715
Главные оси ... 111
Графика
виды ... 653
при программировании
Увеличение фрагмента ... 166
Увеличение фрагмента ... 658
Графика при программировании ... 267
Графики
при программировании ... 164, 167
Графический выбор контуров ... 303
Графическое моделирование ... 659
Изображение инструмента ... 659
Группы деталей ... 328
- Д**
Данные инструментов
ввод в программу ... 187
ввод в таблицу ... 188
вызов ... 204
Дельта-значения ... 187
индексация ... 197
Движение по траектории
декартовы координаты
Круговая траектория с плавным переходом ... 252
Круговая траектория с указанием радиуса ... 250
Круговая траектория с центром окружности СС ... 249
Обзор ... 244
прямая ... 245
Полярные координаты
Круговая траектория вокруг полюса СС ... 259
Круговая траектория с плавным переходом ... 260
Обзор ... 257
прямая ... 258
Деактивация зажима ... 442
Диалог ... 119
Диалог открытым текстом ... 119
Динамический контроль столкновений ... 423
Инструментальный суппорт ... 199
Тест программы ... 429
Директория ... 132, 139
копировать ... 143
создать ... 139
удаление ... 144
Дисплей ... 89
Длина инструмента ... 186
Дополнительные оси ... 111
Дополнительные устройства ... 106
Дополнительные функции
ввод ... 392
для ввода координат ... 396
для контроля выполнения программы ... 394
для осей вращения ... 536
для станков лазерной резки ... 415
для шпинделя и подачи СОЖ ... 394
траектории контура ... 399



- Ж**
Жесткий диск ... 129
- З**
Загрузка зажима ... 441, 442
Загрузка файлов помощи ... 181
Замена буферной батареи ... 760
Замена осей ... 452
Замена текстов ... 128
Запись значений ощупывания в таблицу нулевых точек ... 612
Запись значений ощупывания в таблицу предустановок ... 613
Захват текущей позиции ... 121, 245
- И**
Изменение скорости вращения шпинделя ... 599
Измерение заготовок ... 633
Измерение инструмента ... 192
Изображение в 3 плоскостях ... 654
Имя программы: см. Управление файлами, имя файла
Индексированные инструменты ... 197
Индикация состояния ... 95
дополнительная ... 97
общая ... 95
Интерфейс передачи данных
настройка ... 690
присвоение ... 691
Разводка контактов ... 748
Информация о формате ... 759
Использование функций ощупывания механическими щупами или индикаторами ... 636
- К**
Кадр
вставка, изменение ... 123
удалить ... 123
Калькулятор ... 163
Кинематика инструментального суппорта ... 199
Кодовые числа ... 688
Компенсация наклонного положения заготовки
путем измерения двух точек на одной прямой ... 619
Компенсация неровного положения заготовки
по двум круглым цапфам ... 632
по двум отверстиям ... 620, 632
с помощью двух круглых цапф ... 623
Конвертация FK-программ ... 269
Контекстно-зависимая помощь ... 176
Контроль
Столкновение ... 423
Контроль зажимных приспособлений ... 431
Контроль измерительного щупа ... 411
Контроль нагрузки на шпиндель ... 472
Контроль поломки инструмента ... 472
Контроль рабочего пространства ... 664, 709
Контроль столкновений ... 423
Координаты заготовки
абсолютные ... 113
инкрементные ... 113
Копирование частей программы ... 126
Коррекция инструмента
длина ... 221
Радиус ... 222
трехмерная ... 546
Коррекция на радиус ... 222
Ввод ... 224
Внешние углы, внутренние углы ... 225
Коэффициент подачи для движений врезания M103 ... 404
Круговая
траектория ... 249, 250, 252, 259, 260
- Л**
Лазерная резка, дополнительные функции ... 415
- М**
Материал лезвий инструмента ... 194
Материал режущей кромки инструмента ... 494
Маховичок ... 588
Машинные параметры
для 3D измерительных щупов ... 731
для внешней передачи данных ... 731
для обработки и выполнения программы ... 746
для средств индикации ЧПУ и редактора ЧПУ ... 735
Меняющийся вызов программы с помощью QS ... 483
Многоосевая обработка ... 531
Модели зажимных приспособлений ... 432, 443
- Н**
Название инструмента ... 186
Назначение координат точек привязки
во время отработки программы ... 362
Наклон плоскости обработки ... 507, 637
в режиме ручного управления ... 637
Наклонное фрезерование на наклонной плоскости ... 529
Наконечник щупа ... 388
Настройка системного времени ... 721
Настройка скорости передачи данных в бодах ... 690
Настройка часового пояса ... 721
Настройки сети ... 697
Система iTNC 530 с Windows XP ... 768
Номер версии ... 688
Номер инструмента ... 186
Номер ПО ... 687
Номера опций ... 687



О

- Обновление ПО ... 689
- Обновление ПО ЧПУ ... 689
- Обработка данных DXF ... 286
 - Базовые настройки ... 288
 - Выбор контура ... 293
 - Выбор позиций обработки ... 296
 - Выбор позиций отверстий
 - Mouse-Over ... 298
 - Ввод диаметра ... 299
 - Выбор по отдельности ... 297
- Назначение координат точек привязки ... 291
- Настройка слоя ... 290
- Фильтр для позиций отверстий ... 300
- Общие настройки программы ... 446
- Оглавление программ ... 162
- Ограничение диапазона перемещения ... 457
- Определение времени обработки ... 660
- Определение локальных Q-параметров ... 327
- Определение материала заготовки ... 493
- Определение остающихся Q-параметров ... 327
- Опции программного обеспечения ... 756
- Оси наклона ... 539, 541
- Основные положения ... 110
- Ось вращения
 - Сокращение индикации M94 ... 538
- Отображение Help-файлов ... 718
- Отработка программы

П

- Параметры инструмента
- Параметры пользователя ... 730
 - индивидуальные для станка ... 708
 - общие
 - для 3D измерительных щупов ... 731
 - для внешней передачи данных ... 731
 - для обработки и выполнения программы ... 746
 - для средств индикации ЧПУ, редактора ЧПУ ... 735
- Параметры строки ... 367
- Передача данных iTNC 530 ... 153
- Переключиться на запись с заглавной/строчной буквы ... 488
- Переменные текста ... 367
- Перемещение осей станка ... 586
 - пошаговое ... 587
 - с помощью внешних клавиш направления ... 586
 - с помощью маховичка ... 588
- Перемещение оси вращения по оптимальному пути: M126 ... 537
- Пересечение референтных меток ... 582
- Переходы в программе с помощью GOTO ... 671
- ПО для передачи данных ... 692
- Повтор части программы ... 309
- Повторный подвод к контуру ... 678
- Подавление грохота ... 473
- Подача ... 598
 - Возможности ввода ... 119
 - изменение ... 599
 - по осям вращения, M116 ... 536
- Подача в миллиметрах/оборот шпинделя M136 ... 405
- Подключение/отключение USB-устройств ... 156
- Подпрограмма ... 307
- Подчиненные файлы ... 707
- Позиционирование
 - при наклонной плоскости обработки ... 398, 545
 - с ручным вводом данных ... 644

П

- Поиск имени инструмента ... 205
- Поиск кадра ... 675
 - после сбоя в электроснабжении ... 675
- Полный круг ... 249
- Полярные координаты
 - Вход в контур/выход из контура ... 237
 - Основные положения ... 112
 - Программирование ... 257
- Помощь при сообщениях об ошибках ... 171
- Постоянная скорость движения по траектории M90 ... 399
- Предустановка палет ... 565
- Преобразование
 - FK-программы ... 269
 - Создание программы обратного хода ... 474
- Преобразование координат ... 480
- Прерывание обработки ... 670
- Присвоение фактической позиции ... 121
- Пробный проход ... 466
- Проверка жесткого диска ... 720
- Проверка зажимного приспособления ... 438
- Проверка использования инструмента ... 209
- Проверка носителя данных ... 720
- Проверка соединения с сетью ... 705
- Программа
 - оглавление ... 162
 - редактирование ... 122
 - создание новой ... 117
 - структура ... 115
- Программирование Q-параметров ... 324, 367
 - If...to-решения ... 334
 - Дополнительные функции ... 337
 - Основные математические функции ... 329
 - Расчет окружности ... 333
 - Тригонометрические функции ... 331
 - Указания для программирования ... 326
 - указания для программирования ... 369, 370, 371, 375, 377



- П**
 Программирование движений инструмента ... 119
 Программирование параметров: см. "Программирование Q-параметров"
 прямая ... 245, 258
 Пульт управления ... 91
 Путь доступа ... 132
- Р**
 Рабочее время ... 719
 Радиомаховичок ... 591
 Данные статистики ... 728
 конфигурация ... 726
 Назначение док-станции ... 726
 Настройка мощности излучения ... 728
 Настройка радиоканала ... 727
 Радиус инструмента ... 186
 Разводка контактов для интерфейсов передачи данных ... 748
 Разворот плоскости обработки в режиме ручного управления ... 621, 623, 624
 Разделение экрана дисплея ... 90
 Размещение зажимных приспособлений ... 435
 Разомкнутые углы контура M98 ... 403
 Расчет данных резания ... 492
 Расчет окружности ... 333
 Режим главного компьютера ... 725
 Режимы работы ... 92
- С**
 синхронизация NC и PLC ... 360
 синхронизация PLC и NC ... 360
 Система iTNC 530 с Windows XP ... 762
 Система помощи ... 176
 Скорость передачи данных ... 690
 скругление углов ... 247
 Смена зажимного приспособления ... 436
 Смена инструмента ... 206
 Смещение нулевой точки ... 480
 Ввод координат ... 480
 С помощью таблицы нулевых точек ... 481
 Сброс ... 482
- С**
 Совмещение позиционирования маховичком M118 ... 409
 Совмещенные преобразования ... 446
 Создание программы обратного хода ... 474
 Сообщения об ошибках ... 171, 172
 Помощь при ... 171
 Состояние файла ... 135
 Сохранение данных ... 131
 Сохранить зажим ... 441
 Специальные функции ... 418
 Спиральная интерполяция ... 261
 Список ошибок ... 172
 Список сообщений об ошибках ... 172
 Сплайн-интерполяция ... 557
 Диапазон ввода ... 559
 формат кадра ... 557
 Средства программирования ... 422
 Стандартные значения для программы ... 420
 Считывание системного времени ... 372
- Т**
 Таблица данных резания ... 492
 Таблица инструментов
 Возможности ввода ... 188
 редактирование, выход ... 195
 Функции редактирования ... 196, 214, 216
 Таблица мест ... 201
 Таблица нулевых точек
 Присвоение результатов контактного измерения ... 612
 Таблица палет
 выбор и выход ... 564, 573
 Назначение координат ... 563, 569
 отработка ... 567, 580
 Применение ... 562, 568
 Таблица предустановок ... 602
 Для палет ... 565
 Присвоение результатов контактного измерения ... 613
- Т**
 Т-вектор ... 547
 Текстовый файл
 открытие и выход ... 487
 Поиск фрагментов текста ... 491
 Функции редактирования ... 488
 функции удаления ... 489
 Тест программы
 выполнение ... 664
 до определенного кадра ... 665
 Настройка скорости ... 652
 Обзор ... 661
 Технические данные ... 751
 Система iTNC 530 с Windows XP ... 764
 Точка привязки палет ... 565
 Трехмерная коррекция ... 548
 Face Milling ... 549
 Peripheral Milling ... 551
 в зависимости от угла зацепления ... 553
 Дельта-значение через DR2TABLE ... 553
 Дельта-значения ... 548
 нормированный вектор ... 547
 Ориентация инструмента ... 549
 Формы инструмента ... 548
 Трехмерное изображение ... 655
 Трехмерные измерительные щупы калибровка
 переключаемый ... 615
 Управление различными данными калибровки ... 618
 Тригонометрические функции ... 331
 Тригонометрия ... 331



У

- Удаление зажимного приспособления ... 437
- Удаленный доступ ... 722
- Управление зажимными приспособлениями ... 440
- Управление инструментами ... 212
- Управление подачей, автоматическое ... 461
- Управление программами: см. "Управление файлами"
- Управление точками привязки ... 602
- Управление файлами ... 132
 - Быстрые клавиши ... 150
 - Выбор файла ... 136
 - Выделение файлов ... 145
 - вызов ... 135
 - Директории ... 132
 - копирование ... 143
 - создать ... 139
 - Защита файла ... 148
 - Имя файла ... 130
 - конфигурация через MOD ... 706
 - Копирование таблиц ... 142
 - Копирование файла ... 140
 - Обзор функций ... 133
 - передача данных ... 153
 - Перезапись файлов ... 141
 - Переименование файла ... 147
 - Подчиненные файлы ... 707
 - Тип файла ... 129
 - Удаление файла ... 144
 - Файл
 - создать ... 139
- Уровень версии ... 10
- Уровень ограничений ... 457
- Ускоренный ход ... 184
- Установка координат точки привязки вручную
 - на произвольной оси ... 626
 - с помощью отверстий/цапф ... 632
 - Средняя ось в качестве точки привязки ... 631
 - Угол в качестве точки привязки ... 627
- Установка обновлений ... 689
- Установка точки привязки ... 600
 - без 3D измерительного щупа ... 600
- Установка точки привязки вручную
 - Центр окружности в качестве точки привязки ... 629

Ф

- Файл
 - создать ... 139
- Файл применения инструмента ... 209
- фаска ... 246
- Фильтр для позиций отверстий при вводе данных DXF ... 300
- Фильтрация данных CAD ... 477
- Функции траектории
 - Основные положения ... 228
 - Окружности и дуги окружностей ... 231
 - Предварительное позиционирование ... 232
- Функция поиска ... 127

Ц

- центр окружности ... 248
- Циклы ощупывания
 - Режим ручного управления ... 610
 - См. руководство пользователя "Циклы измерительных щупов"
- Цилиндр ... 386

Э

- эллипс ... 384



Обзорные таблицы

Циклы обработки

Номер цикла	Обозначение цикла	DEF-активный	CALL-активный
7	Смещение нулевой точки	■	
8	Зеркальное отображение	■	
9	Время выдержки	■	
10	Поворот	■	
11	Коэффициент масштабирования	■	
12	Вызов программы	■	
13	Ориентация шпинделя	■	
14	Определение контура	■	
19	Наклон плоскости обработки	■	
20	Данные контура SL II	■	
21	Черновое сверление SL II		■
22	Протягивание SL II		■
23	Чистовая обработка на глубине SL II		■
24	Чистовая обработка боковой поверхности SL II		■
25	Протяжка контура		■
26	Коэффициент масштабирования для заданной оси	■	
27	Боковая поверхность цилиндра		■
28	Боковая поверхность цилиндра, фрезерование канавок		■
29	Боковая поверхность цилиндра, ребро		■
30	Отработка данных в 3 плоскостях		■
32	Допуск	■	
39	Боковая поверхность цилиндра, внешний контур		■
200	Сверление		■
201	Развертывание		■
202	Расточка		■
203	Универсальное сверление		■



Номер цикла	Обозначение цикла	DEF-активный	CALL-активный
204	Возвратное зенкерование		■
205	Универсальное глубокое сверление		■
206	Нарезание резьбы метчиком с компенсатором, новинка		■
207	Нарезание резьбы метчиком без компенсатора, новинка		■
208	Фрезерование резьбовых отверстий		■
209	Нарезание резьбы метчиком с ломкой стружки		■
220	Точечные рисунки на окружности	■	
221	Точечные рисунки на линиях	■	
230	Строчное фрезерование		■
231	Стандартная поверхность		■
232	Плоское фрезерование		■
240	Центровка		■
241	Сверление оружейным сверлом		■
247	Задание точки привязки	■	
251	Полная обработка прямоугольного кармана		■
252	Полная обработка круглого кармана		■
253	Фрезерование канавок		■
254	Круглая канавка		■
256	Полная обработка прямоугольного острова		■
257	Полная обработка круглого острова		■
262	Резьбофрезерование		■
263	Резьбофрезерование с зенкерованием		■
264	Резьбофрезерование в резьбовых отверстиях		■
265	Спиральное резьбофрезерование в резьбовых отверстиях		■
267	Фрезерование внешней резьбы		■
270	Данные протяжки контура	■	
275	Контурная канавка трохоидально		■



Дополнительные функции

М	Действие	Действие в начале кадра	конце кадра	Стр.
M0	ОСТАНОВКА выполнения программы/ при необходимости ОСТАНОВКА шпинделя/ при необходимости Подача СОЖ ВЫКЛ		■	Стр. 394
M1	ОСТАНОВКА выполнения программы по выбору оператора/ОСТАНОВКА шпинделя/подача СОЖ ВЫКЛ (зависит от станка)		■	Стр. 681
M2	ОСТАНОВКА выполнения программы/ОСТАНОВКА шпинделя/Подача СОЖ ВЫКЛ/при необходимости снятие индикации состояния (зависит от машинных параметров)/Возврат к кадру 1		■	Стр. 394
M3	Шпиндель ВКЛ по часовой стрелке	■		Стр. 394
M4	Шпиндель ВКЛ против часовой стрелки	■		
M5	ОСТАНОВКА шпинделя		■	
M6	Смена инструмента/ОСТАНОВКА выполнения программы (зависит от машинных параметров)/ОСТАНОВКА шпинделя		■	Стр. 394
M8	Подача СОЖ ВКЛ	■		Стр. 394
M9	Подача СОЖ ВЫКЛ		■	
M13	Шпиндель ВКЛ по часовой стрелке/Подача СОЖ ВКЛ	■		Стр. 394
M14	Шпиндель ВКЛ против часовой стрелки/Подача СОЖ вкл	■		
M30	Функция идентична M2		■	Стр. 394
M89	Свободно программируемая дополнительная функция или вызов цикла, действие модально (зависит от машинных параметров)	■	■	Инструкция по циклам
M90	Только при эксплуатации с запаздыванием: постоянная скорость движения по траектории на углах		■	Стр. 399
M91	В кадре позиционирования: координаты относятся к нулевой точке станка	■		Стр. 396
M92	В кадре позиционирования: координаты относятся к позиции, заданной производителем станка, например, к позиции смены инструмента	■		Стр. 396
M94	Сокращение индикации оси вращения до значения не более 360°	■		Стр. 538
M97	Обработка небольших уступов контура		■	Стр. 401
M98	Полная обработка разомкнутых контуров		■	Стр. 403
M99	Режим покадрового вызова цикла		■	Инструкция по циклам
M101	Автоматическая замена инструмента запасным инструментом, при истекшем сроке службы		■	Стр. 207
M102	Сброс M101		■	
M103	Уменьшение подачи при врезании на коэффициент F (процентное значение)	■		Стр. 404
M104	Активация последней заданной точки привязки	■		Стр. 398



M	Действие	Действие в	начале	конце	Стр.
			кадра	кадра	
M105	Выполнение обработки со вторым k_v -коэффициентом		■		Стр. 730
M106	Выполнение обработки с первым k_v -коэффициентом		■		
M107	Подавление сообщения об ошибке при наличии припуска у запасных инструментов		■		Стр. 207
M108	Сброс M107			■	
M109	Постоянная скорость движения по траектории для режущей кромки инструмента (увеличение и уменьшение скорости подачи)		■		Стр. 406
M110	Постоянная скорость движения по траектории для режущей кромки инструмента (только уменьшение скорости подачи)		■		
M111	Сброс M109/M110			■	
M114	Автом. Коррекция геометрии станка при работе с осями наклона		■		Стр. 539
M115	Сброс M114			■	
M116	Скорость подачи для осей вращения в мм/мин		■		Стр. 536
M117	Сброс M116			■	
M118	Совмещение позиционирования маховичком во время отработки программы		■		Стр. 409
M120	Предварительный расчет контура с поправкой на радиус (LOOK AHEAD)		■		Стр. 407
M124	Не учитывать точки при отработке неоткорректированных кадров прямых		■		Стр. 400
M126	Перемещение осей вращения по оптимальному пути		■		Стр. 537
M127	Сброс M126			■	
M128	Сохранение позиции вершины инструмента при позиционировании осей наклона (TCPM)		■		Стр. 541
M129	Сброс M128			■	
M130	В кадре позиционирования: точки относятся с ненаклоненной системе координат		■		Стр. 398
M134	Точный останов на неплавных переходах контура при позиционировании с осями вращения		■		Стр. 544
M135	Сброс M134			■	
M136	Скорость подачи F в миллиметрах на оборот шпинделя		■		Стр. 405
M137	Сброс M136			■	
M138	Выбор осей наклона		■		Стр. 544
M140	Отвод от контура по направлению оси инструмента		■		Стр. 410
M141	Подавление контроля измерительного щупа		■		Стр. 411
M142	Удаление модальной информации программы		■		Стр. 412



M	Действие	Действие в	начале	конце	Стр.
			кадра	кадра	
M143	Отмена разворота плоскости обработки		■		Стр. 412
M144 M145	Учет кинематики станка в ФАКТИЧЕСКИХ/ЗАДАННЫХ позициях в конце кадра Сброс M144		■	■	Стр. 545
M148 M149	При NC-остановке автоматически отвести инструмент от контура Сброс M148		■	■	Стр. 413
M150	Подавление сообщения конечного выключателя (функция, действующая в покадровом режиме)		■		Стр. 414
M200 M201 M202 M203 M204	Лазерная резка: непосредственная выдача запрограммированного напряжения Лазерная резка: выдача напряжения в виде функции отрезка Лазерная резка: выдача напряжения в виде функции скорости Лазерная резка: выдача напряжения в виде функции времени (стадия импульса) Лазерная резка: выдача напряжения в виде функции времени (импульс)		■ ■ ■ ■ ■		Стр. 415





HEIDENHAIN

DR. JOHANNES HEIDENHAIN GmbH

Dr.-Johannes-Heidenhain-Straße 5

83301 Traunreut, Germany

☎ +49 8669 31-0

FAX +49 8669 5061

E-mail: info@heidenhain.de

Technical support FAX +49 8669 32-1000

Measuring systems ☎ +49 8669 31-3104

E-mail: service.ms-support@heidenhain.de

TNC support ☎ +49 8669 31-3101

E-mail: service.nc-support@heidenhain.de

NC programming ☎ +49 8669 31-3103

E-mail: service.nc-pgm@heidenhain.de

PLC programming ☎ +49 8669 31-3102

E-mail: service.plc@heidenhain.de

Lathe controls ☎ +49 8669 31-3105

E-mail: service.lathe-support@heidenhain.de

www.heidenhain.de

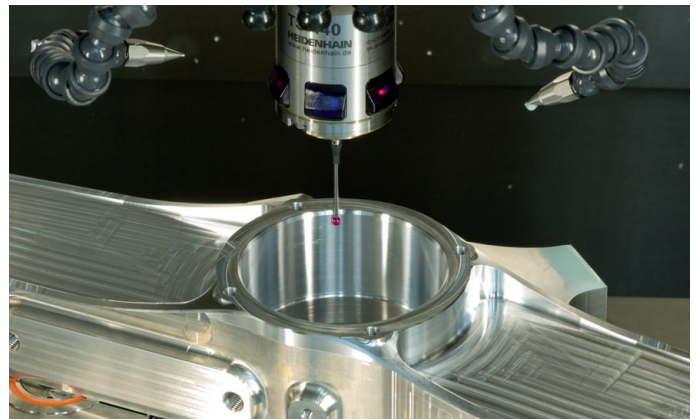
Измерительные щупы компании HEIDENHAIN

помогают уменьшить вспомогательное время и улучшить точность соблюдения размеров изготавливаемых деталей.

Измерительные щупы для заготовок

TS 220 передача сигнала по кабелю
TS 440, TS 444 передача сигнала по инфракрасному каналу
TS 640, TS 740 передача сигнала по инфракрасному каналу

- Выверка заготовок
- Установка точек привязки
- Измерение заготовок



Щупы для инструмента

TT 140 передача сигнала по кабелю
TT 449 передача сигнала по инфракрасному каналу
TL бесконтактные лазерные системы

- Измерение инструмента
- Контроль износа
- Обнаружение поломки инструмента

